



Catalogue
FOOD SERVICE
Chapitre
CUISSON

Modèle
C-E720 400V 3N

19068321

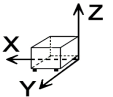
09/03/2020

FOURNEAU ÉLECTRIQUE, C-E720

- Produit conçu en acier inox AISI 304, de 1,5 mm d'épaisseur, plan de travail embouti.
- Découpe au laser, soudure et polissage robotisés facilitant l'assemblage des fonctions, le nettoyage et l'entretien.
- Commandes avec indicateur de température et base d'appui protectrice contre l'eau et les éclaboussures.
- Protecteur de cheminée en fonte émaillée haute température.
- Les plaques sont fabriquées en fonte et hermétiquement assemblées au plan de travail embouti pour garantir toute infiltration d'eau.
- Indice de protection : IPX 5.
- Sélecteur à 7 positions pour réguler la puissance.
- Thermostat de sécurité sur chaque plaque.
- La partie technique est refroidie par un ventilateur interne.
- Deux plaques rondes d'un diamètre de 223 mm et d'une puissance de 2,6 KW, hermétiquement assemblées au plan de travail.

DIMENSIONS

X Longueur	400 mm	X Longueur brute	440 mm
Y Profondeur	730 mm	Y Profondeur brute	822 mm
Z Hauteur	290 mm	Z Hauteur brute	535 mm
Poids net	20,0 kg	Poids brut	33,0 kg
Volume net	0,080 m ³	Gross volume	0,193 m ³



CARACTÉRISTIQUES TECHNIQUES ÉLECTRICITÉ

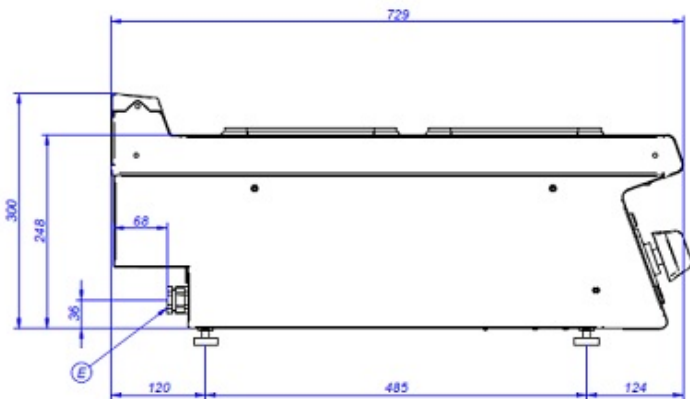
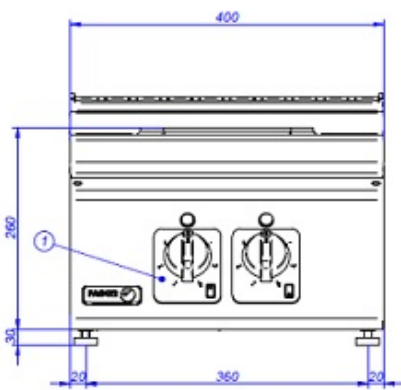
Puissance électrique	5,200 kW
Ampérage (A)	7,5A
Puissance chauffage	5,20 kW
Voltage	400V - 3N
Fréquence électrique	50/60Hz

CARACTÉRISTIQUES TECHNIQUES BRANCHEMENTS

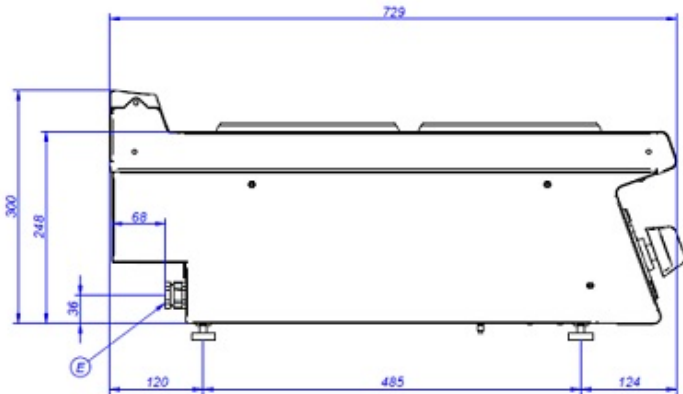
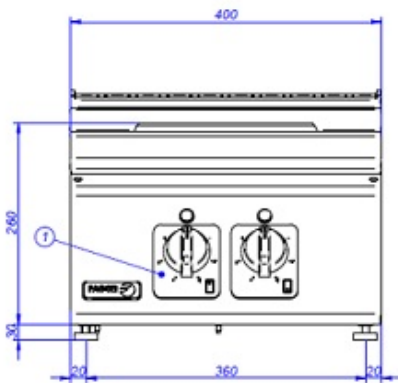
Câblage 230V Triphasique	3X2,5+T - 25 A 3X2,5MM ² +T
Câblage 230V Monophasique	2X4MM ² +T
Câblage 400V Triphasique+N	3X1,5MM ² +T+N



C-E720 Q



C-E720



E. Conexión eléctrica
1. Mando placas M

Electrical connection
M plates control