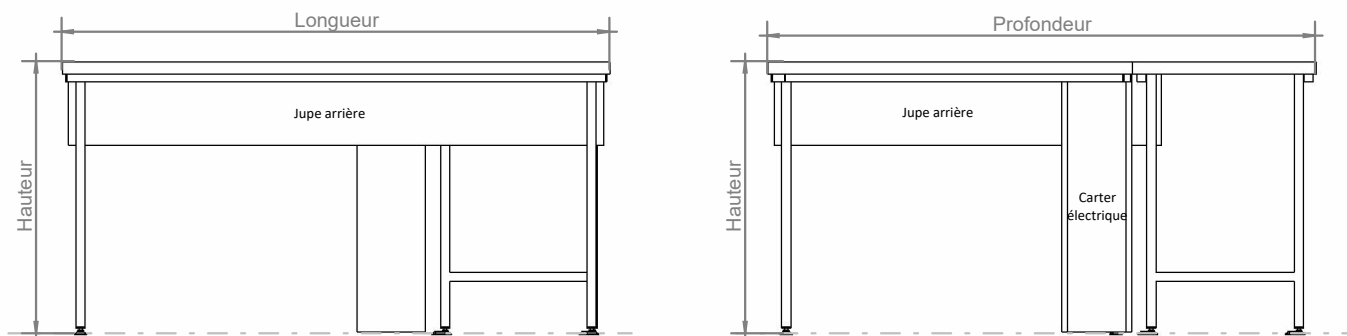
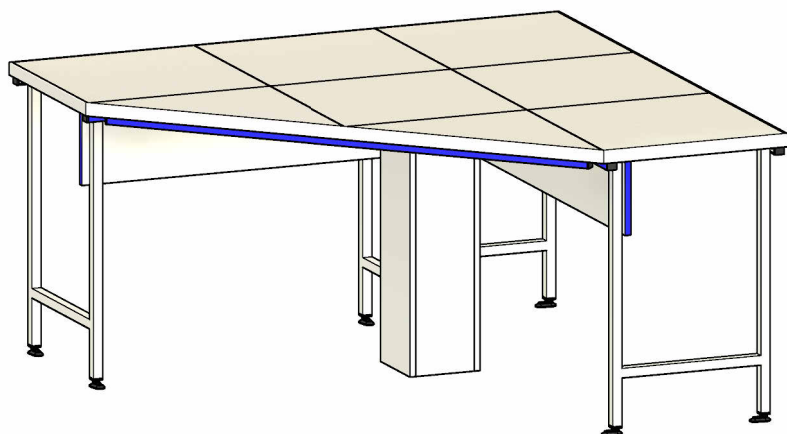


PAILLASSE ÉLÈVE SÈCHE TRIANGULAIRE - REVÊTEMENT GRÈS

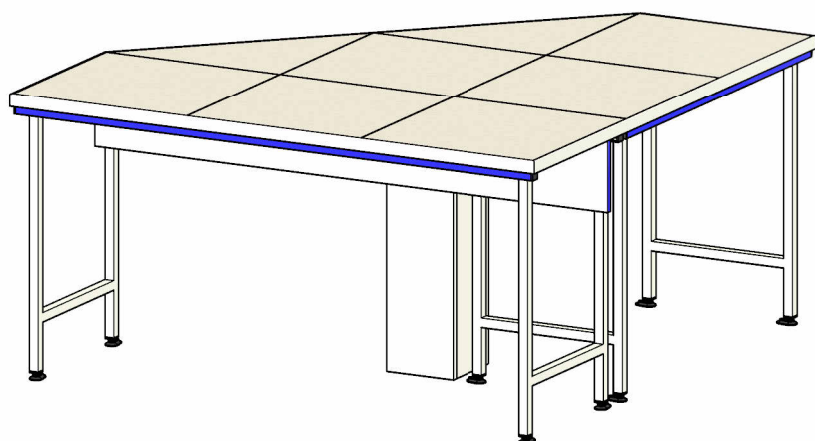


Dimensions standards (en mm)	
Longueur	Suivant plan d'implantation
Profondeur (Prof. utile)	1810 - 2410
Hauteur	900 - 800 (PMR)
Autres dimensions	Nous consulter

- Revêtement plaques de Grès premier choix, qualité laboratoire, collées sur support mélaminé CTBH 25 mm avec bandes de rives PVC blanches rainurées et collées.
- Longérons métalliques avant et arrière en tube 30 x 30 mm. Finition peinture époxy cuite au four, coloris suivant notre nuancier.
- Pieds acier époxy blanc RAL 9010 cuite au four en forme de H montés sur vérins de mise à niveau et platine de fixation au sol.
- Jupe arrière de courtoisie en mélaminé blanc 19 mm prévue pour recevoir les prises de courant.
- Carter de protection pour câbles électriques, visitable avec façade démontable par vis.



Exemple coloris



Représentation non contractuelle



Z.A des Boussards
56 200 LA GACILLY
contact@posseme.com
02.99.91.51.14

Fiche Technique
Paillasse élève sèche
triangulaire
Revêtement Grès

ELEV_G_TRI

Echelle 1 : 25