



POMPES DOSEUSES

ProCam



POMPES DOSEUSES A DOUBLE MEMBRANE PTFE

ECONOMIQUE ET FIABLE

Ces pompes à double membrane PTFE à commande mécanique offrent, pour un coût réduit, les avantages et la sécurité de la conception des pompes à membranes pour vos applications allant de 0.5 à 3 000 l/h à des pressions jusqu'à 20 bars.

APPLICATIONS :

- **Protection du liquide pompé** : contre la contamination par des particules de garniture du piston ou du lubrifiant ; par exemple lors du traitement d'eau potable
- Pompage de liquides dangereux ou toxiques où l'utilisation d'une **pompe à étanchéité absolue** est essentielle
- Solution économique pour des applications nécessitant une **sécurité élevée de fonctionnement** ainsi qu'une grande fiabilité



AVANTAGES :

Sécurité d'exploitation totale

- **Pompe à étanchéité absolue.** Tête de pompe à double membrane PTFE commandée mécaniquement
- **Le système de surveillance de bon fonctionnement des membranes** signale la rupture éventuelle d'une des membranes.
Indication de rupture par manomètre ou mono-contact

Pompage économique de liquides dangereux

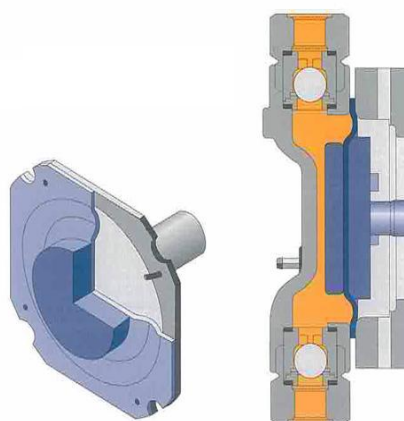
- **Excellente résistance aux produits chimiques** grâce à la double membrane PTFE de haute qualité.
- **Garantie de deux ans** des membranes grâce à la qualité du PTFE utilisé.



OPTIONS ET CARACTERISTIQUES :

Commande de débit :

- Manuelle (standard)
- Servomoteur électrique (option)
- Servomoteur électrique à dispositif électronique de commande intégré (option)



Conception modulaire :

- Combinaisons jusqu'à 6 mécanismes différents pour assemblage multi-têtes

MATERIAUX :

Tête de pompe :

- Construction en acier inoxydable
- Construction en plastique : PVC, PP, PVDF

Corps de pompe :

- Carter robuste en fonte

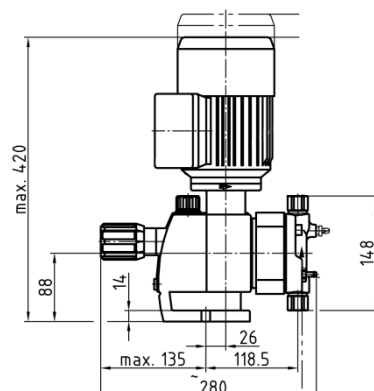


TABLEAU DES DEBITS/PRESSIONS :

Type de pompe	Cadence de la pompe (l/h)					Pression maximale	Diamètre nominal de raccordement**
	50	72	100	144	200		
						bar	
DS/DP 15	5	7.5	10	15		20*	10
DS/DP 50	17.5	25	35	50		10	10
DS/DP 100	35	50	70	100		4	15
DS/DP 200	70	100	140	200		12*	15
DS/DP 500	175	250	350	500		5	25
DS/DP 850	300	430	600	860	1200	3	25
DS/DP 3000	1040	1500	2080	3000		5	50

* La pression des pompes en plastique est limitée à 10 bars.

** Différents types de raccordements sont disponibles

POMPES DOSEUSES A PISTON



ECONOMIQUE ET PUISSANTE

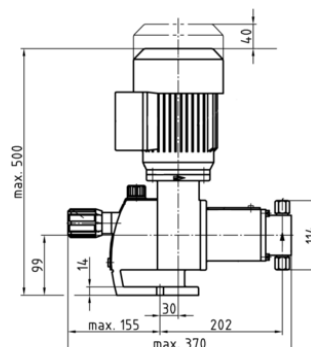
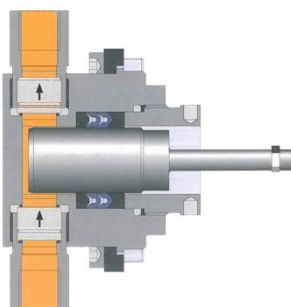
Les pompes doseuses ProCam à piston sont idéales pour les applications avec une pression de service pouvant aller à plus de 80 bars et plus particulièrement pour le dosage économique de liquides non dangereux de débit compris entre 0.16 et 60.5 l/h. La technologie robuste du mécanisme et la conception éprouvée à came et ressort procurent une longue durée de fonctionnement de la pompe.

AVANTAGES :

- La conception éprouvée par came et ressort permet une longue durée de fonctionnement de la pompe
- Ajustement manuel ou par servomoteur électrique de longueur de course de façon linéaire
- Haute sécurité de fonctionnement, même sous des conditions difficiles
- Tête de pompe et connections en acier inoxydable

APPLICATIONS :

- Dosage économique de liquides non dangereux
- Pression de service jusqu'à 80 bars
- Débits de 0.16 à 60.5 l/h



Type de pompe	Débit maximal* (l/h)				Pression maximale	Raccordements	Matériaux en contact avec le liquide dosé
	Cadence de la pompe (cps/mn)						
	50	72	100	144	bar	F	
PS 3	0.16	0.23	0.32	0.46	80	G 1/4 femelle	1.4571
PS 5	0.40	0.57	0.80	1.15	80	G 1/4 femelle	1.4571
PS 8	1.05	1.51	2.10	3.00	80	G 1/4 femelle	1.4571
PS 10	3.20	4.80	6.40	9.60	80	G 1/8 femelle	1.4571/1.4581
PS 16	8.60	12.30	17.20	24.70	80	G 1/8 femelle	1.4571/1.4581
PS 25	21.00	30.20	42.00	60.50	32	G 1/8 femelle	1.4571/1.4581

AxFLOW

Site web: www.axflow.fr

E-mail: info@axflow.fr

N°Azur 0 810 005 202

PRIX APPEL LOCAL

AxFlow Siège Social :

87, rue des Poiriers

78372 PLAISIR CEDEX

Tél. +33 (0)1 30 68 41 41

Fax +33 (0)1 30 68 41 00



Bureaux Région :

3 Rue René Cassin

37390 NOTRE DAME D'OE

Tél. +33 (0)2 47 458 458

Fax +33 (0)2 47 45 14 34