

LEVE POUTRE

Qualités techniques :

Le monte-charge est pourvu d'un oeil pour lever la charge et d'une plate-forme tournante (360°) pour le positionnement de la poutre.

C'est un outil très précis grâce au système de crémaillère à manivelle manuelle.

De plus cette machine est entièrement démontable sans outils.

Le lève poutre est fourni avec un tube rehausse de 0,30 m pour atteindre une hauteur maximale de 3 m.

Utilisation recommandée de 2 lèves-poutres pour le montage de poutres.



Réf. 300 741

Le lève poutre peut être utilisé pour le levage de poutre mais aussi pour le levage et la manutention de toutes autres charges.

- Robuste
- Maniable
- Démontable entièrement

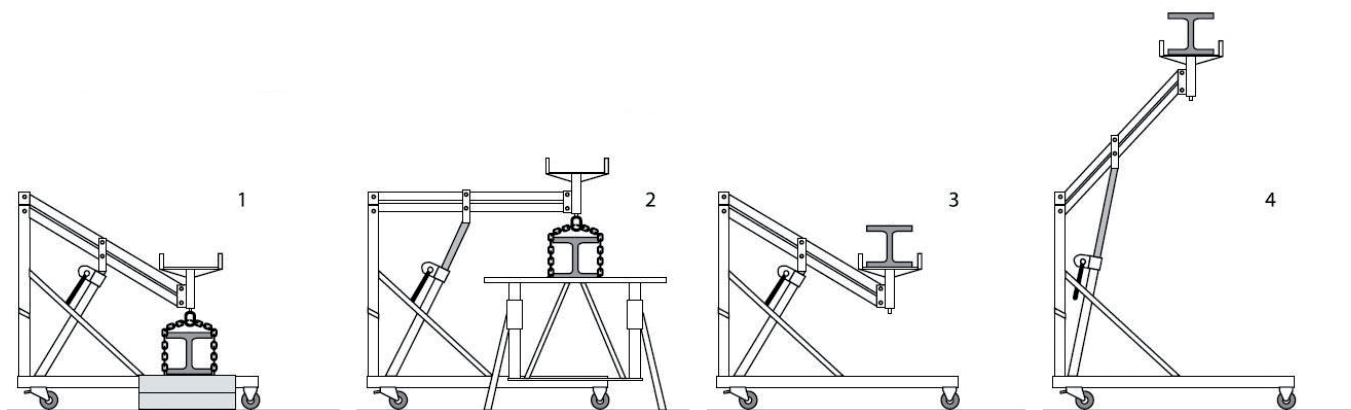
Utilisations :

- Manutention et levage de poutre
- Manutention de charges lourdes
- Levage de charges lourdes

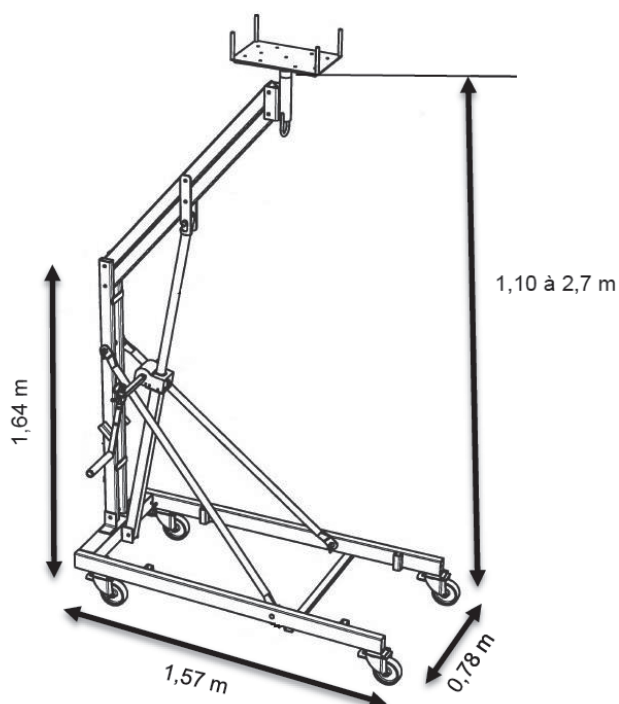
Caractéristiques :

- Charge maximale d'utilisation : 600kg
- Hauteur de levage 1,10 à 3 m
- Dimensions du plateau (L x l x H) : 360 x 220 x 110 mm
- Dimensions transport (L x l x H) : 1600 x 800 x 600 mm
- Poids : 70 kg

Utilisation :



Plan d'encombrement :



Conditions d'utilisation

L'utilisateur est responsable de la définition des produits devant s'adapter à sa propre utilisation.

TELIP prend soin de fournir des informations justes et mises à jour.

Toutefois, dans le cadre de l'amélioration continue de ses produits, TELIP se réserve le droit de procéder à de fréquentes modifications sans préavis. Par conséquent, TELIP ne peut garantir l'exactitude et la réalité actuelles des informations sur ses produits. Toutes les ventes sont soumises aux conditions générales de vente et de transport. Ces conditions sont disponibles sur simple demande auprès de TELIP, et téléchargeables sur le site internet www.telip.fr.

TELIP
MANUTENTION ET LEVAGE

TELIP
2, rue Andrée Reigner - Z. I. La Bougeoire
35 130 La Guerche de Bretagne
FRANCE

Tél. : 02 99 96 17 16
Fax : 02 99 96 17 26

contact@telip.fr
www.telip.fr