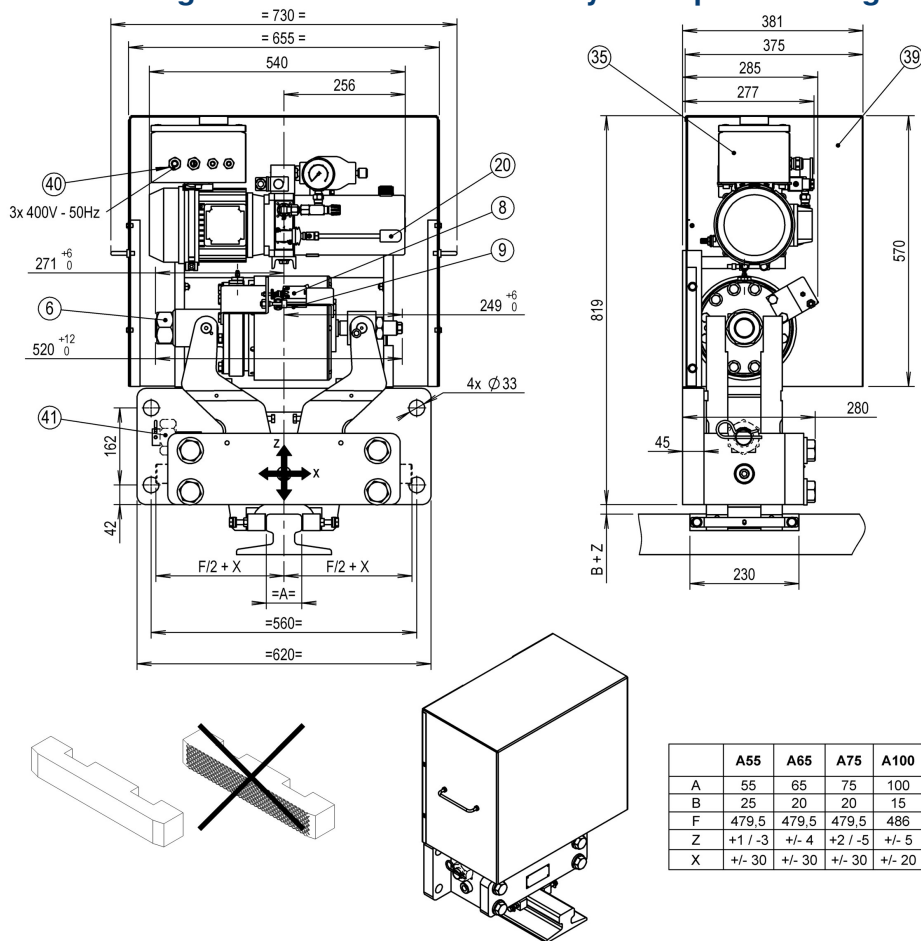


## PINCE-RAIL DE SÉCURITÉ

### Freinage par ressort - Défreinage hydraulique

### Avec garnitures lisses - Centrale hydraulique TP3 intégrée



#### Caractéristiques

Notice :	274
Dossier N° :	12729
Effort de retenue (Ff) :	100000 N
Réglage maxi :	100 %
Réglage mini :	100 %
Jeu aux garnitures (total) :	1,6 mm
Pression d'ouverture :	115 bar
Pression Maxi :	130 bar
Volume pour ouverture complète :	220 cm <sup>3</sup>
Poids :	273 kg
Protection :	IP55
Puissance moteur :	0,75 kW
Tension d'alimentation :	3 x 400 V
Volume réservoir (dont utile) :	2,5 (2) l

#### Conditions environnementales

Température ambiante : -20° / +40 °C  
Humidité : < 90%

#### Contacts d'ouverture et de réglage

240V 1,5A AC - 250V 0,1A DC  
Câble de sortie 5x0,75mm<sup>2</sup>, Lg. 2m, Øext 7,5mm  
Protection IP67

#### Fixation

4 vis M30 classe 10.9 (non livrées)  
Cs : 1515 Nm ± 5% ; μ=0,10

#### Principe de fonctionnement

L'ouverture du pince-rail se fait par mise sous tension de la centrale hydraulique.

La pompe s'arrête une fois la pression atteinte.

La fermeture du pince-rail se fait à la coupure de courant.

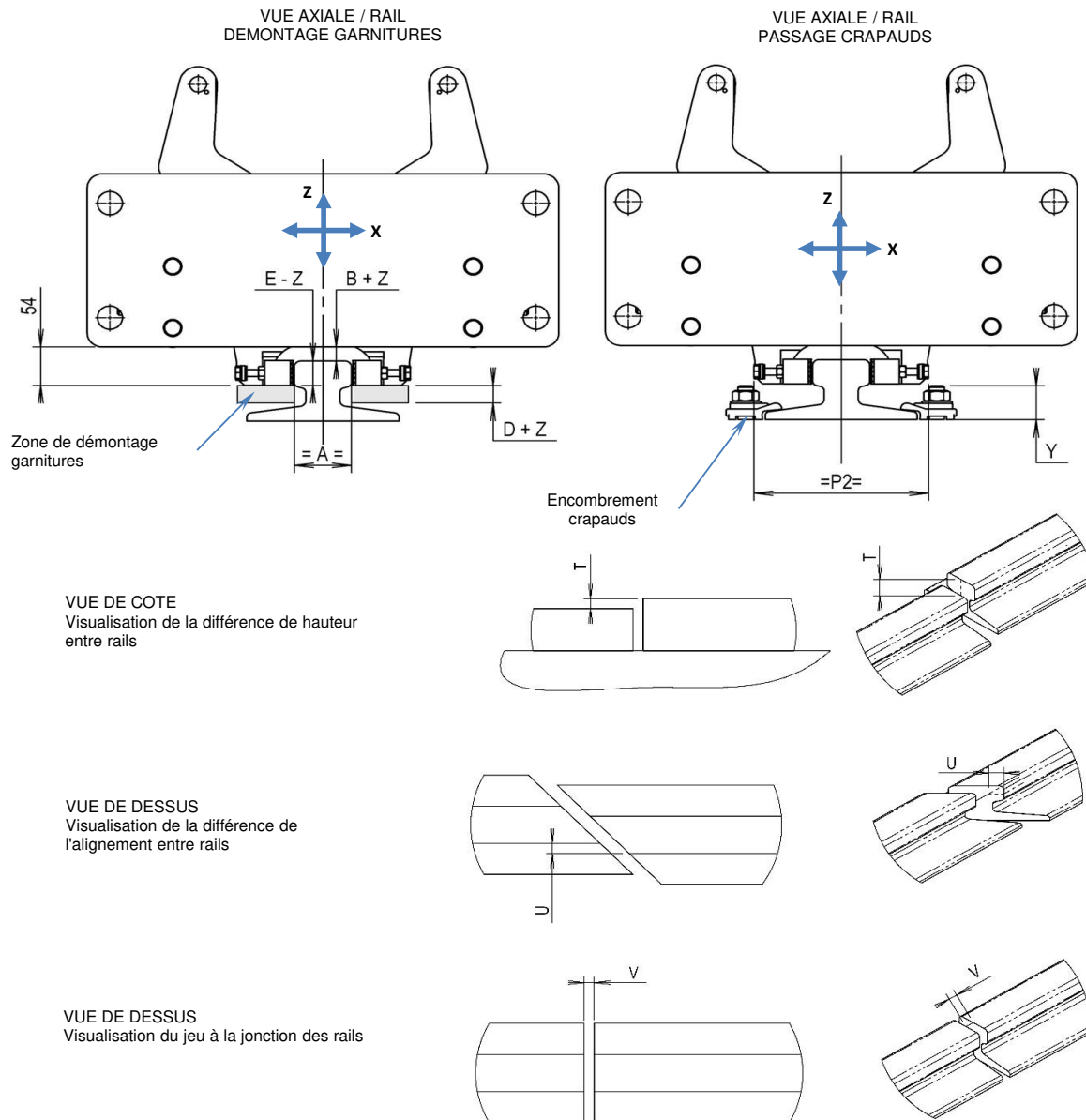
Avec coffret de commande intégré.

#### Légende

- 6 Déblocage manuel
- 8 Contact d'ouverture
- 9 Contact de réglage
- 20 Pompe à main
- 35 Coffret de commande
- 39 Capot de protection
- 40 Raccordement électrique
- 41 Position de rangement écrou de déblocage

#### Autres options

- Exécution marine
- Certification offshore



Données susceptibles d'être modifiées

Type de rail :

	A55	A65	A75	A100	A120	60E1
A :	mm 55	65	75	100	120	72
B nominal (haut du rail / dessous de la semelle) :	mm 25	20	20	15	15	15
P2 :	mm 238	238	238	273	273	238
E (bas garniture / haut du rail) :	mm 29	34	34	39	39	39
D :	mm 16	22	30	35	40	100
Z (Tolérance verticale) :	mm +1/-3	+/-4	+2/-5	+/- 5	+/- 5	+2/-5
X (Débattement latéral) :	mm +/- 30	+/- 30	+/- 30	+/- 20	+/- 20	+/- 30
Y maxi (Y Nominal - Z) :	mm 35	40	50	55	65	132
T maxi. :	mm 1	1,5	1,5	1,5	1	1
U maxi. :	mm 1,17	1,17	1,17	1,17	1,17	1,17
V maxi. :	mm 2,33	2,33	2,33	2,33	2,33	2,33

Note : Pour tout autre type de rail, contacter ATV