

RCA

"RCA" CAPTEUR COMPRESSION ANALOGIQUE EN INOX IP68



Capteur compression analogique pour les ponts bascules approuvées CE-M, les réservoirs, les silos et les ténies. En acier inox, avec un degré d'étanchéité IP68, 4000 divisions, câble blindé "contre les rongeurs" de série.

PORTEE (kg) : 30000.

Acier INOX. Degré de protection IP68. Classe de précision C4.

PRINCIPALES CARACTÉRISTIQUES

- CLASSE DE PRECISION C4.
- EN ACIER INOX.
- DEGRE D'ETANCHEITE IP68.
- CAPACITE MAX. 30000 kg.
- CABLE DE CONNEXION BLINDE LONGUEUR DE 20 m.
- CERTIFICAT D'ESSAI DISPONIBLE SUR DEMANDE.

CARACTERISTIQUES TECHNIQUES

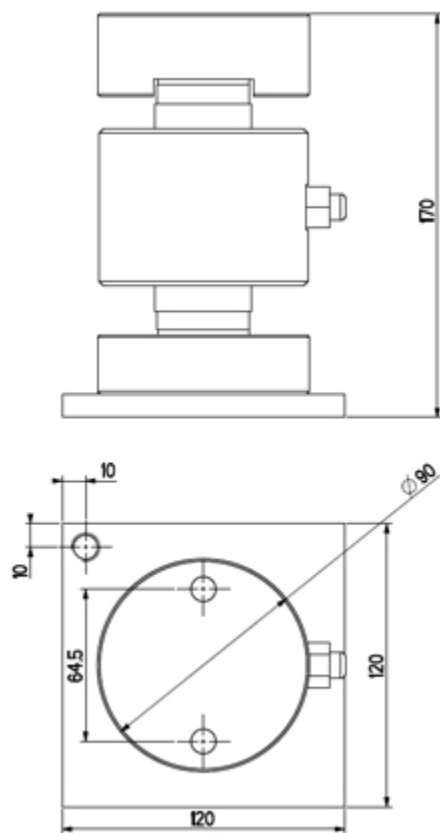
- Sensibilité nominale 2 mV/V +/- 0,1%.
- Erreur relative de la charge nominale $\pm 0,017\%$.
- Compensation de température de -20°C à $+60^{\circ}\text{C}$.
- Résistance d'entrée $815 \pm 20 \text{ Ohm}$.
- Résistance de sortie $700 \pm 5 \text{ Ohm}$.
- Charge admissible: 150% de la capacité nominale.
- Câble blindé 4 fils.

Version ATEX

- Le certificat CCATEX rend le capteur approprié pour une utilisation dans les zones dangereuses, aux normes :
ATEX II 1G Ex ia IIC T6 (Ta $-20 \div +40^{\circ}\text{C}$) TX (Ta $-20 \div +65^{\circ}\text{C}$) Ga
ATEX II 1D Ex ta IIIC TX°C (Ta $-20 \div +40^{\circ}\text{C}$) TX°C (Ta $-20 \div +65^{\circ}\text{C}$) IP65.
Le certificat comprend la notice et la déclaration CE de conformité ATEX (disponible en EN, DE, FR et IT).
- IMPORTANT : Le certificat se réfère à un seul capteur. Pour les systèmes avec plusieurs capteurs, il est nécessaire de commander un certificat pour chaque capteur.

<u>Connexions capteur</u>	
<u>Couleur</u>	<u>Fonction</u>
BLANC	SIGNAL +
ROUGE	ALIMENTATION +
JAUNE	SIGNAL -
BLEU	ALIMENTATION -

DETAIL 1



VERSIONS

Versions Disponibles

Modèle	Max (kg)
RCA30C4	30000



www.diniargeo.com



“YOUR WORLDWIDE PARTNER FOR WEIGHING,”

DINI AR GEO
FRANCE sarl
Nogent-sur-Marne
info.fr@diniargeo.com

DINI AR GEO
GMBH
Sinsheim - Germany
info.de@diniargeo.com

DINI AR GEO
UK Ltd
Taunton - United Kingdom
info.uk@diniargeo.com

DINI AR GEO WEIGHING
INSTRUMENTS Ltd
Shanghai - China
info.cn@diniargeo.com

DINI AR GEO
WEIGHBRIDGES
Calto (RO) – Italy
info@diniargeo.com

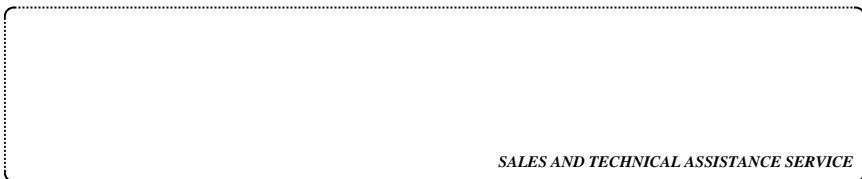


HEAD OFFICE

Via Della Fisica, 20
41042 Spezzano di Fiorano Modena - Italy
Tel. +39.0536 843418 Fax. +39.0536 843521
info@diniargeo.com

SERVICE ASSISTANCE

Via Dell'Elettronica, 15
41042 Spezzano di Fiorano Modena - Italy
Tel. +39.0536 921784 Fax. +39.0536 926654
service@diniargeo.com



SALES AND TECHNICAL ASSISTANCE SERVICE