

Cabines manuelles ClassicLine

Gema

ClassicOpen

Idéale pour l'application manuelle sur petites séries, pièces uniques ou réparations.
Sa conception ouverte permet de peindre des objets de presque toutes les tailles.

ClassicOpen avec réservoir

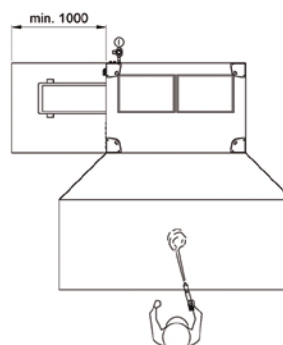
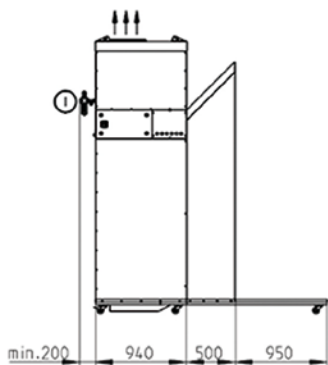
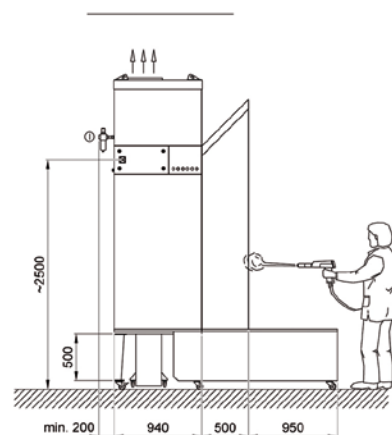
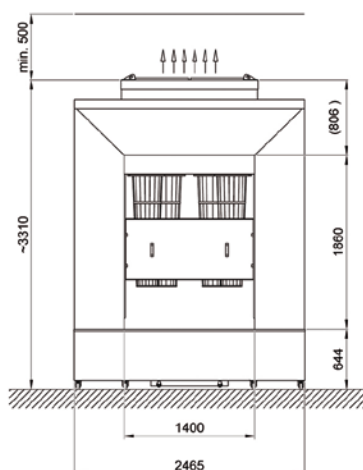
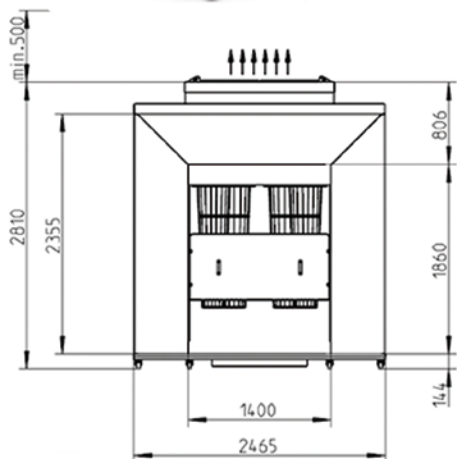
Réservoir de récupération de poudre.

En option :

Réservoir fluidisé et tamisé pour utilisation de la cabine en monotente.



ClassicOpen	
Nb cartouches	4
Volume d'extraction d'air nominal	6 600 Nm ³ /h
Puissance effective du ventilateur	4 Kw
Tension / fréquence	3 x 380 420 V / 50 Hz
Consommation d'air comprimé	15 Nm ³ /h Pression entrée 6 b
Niveau sonore	< 78dBA >
Poids	635 kg
Bac collecteur	80L avec réservoir



Cabines manuelles ClassicLine

Gema

ClassicStandard 2

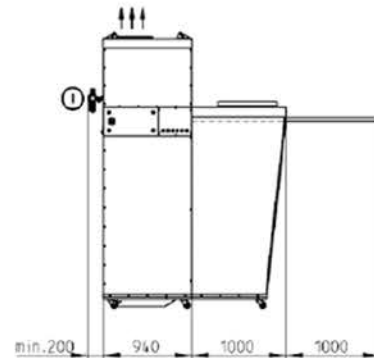
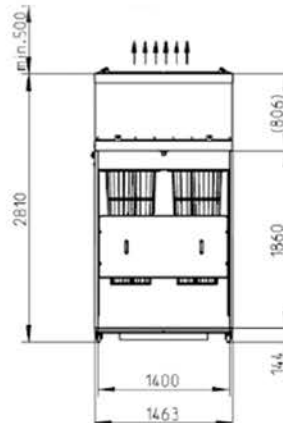
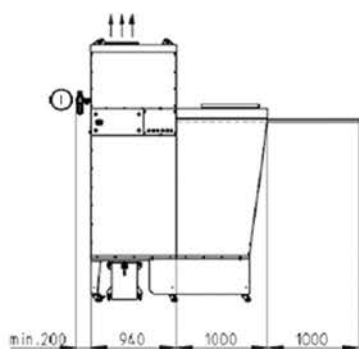
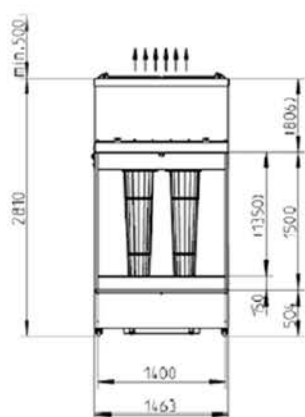
Idéale pour l'application sur petites séries, pièces à l'unité ou réparations.

ClassicStandard 4

Convient particulièrement pour l'application manuelle sur petites séries.



	ClassicStandard 2	ClassicStandard 4
Nb cartouches	2	4
Volume d'extraction d'air nominal	4 000 Nm ³ /h	6 600 Nm ³ /h
Puissance effective du ventilateur	2,2 Kw	4 Kw
Tension / fréquence	3 x 380 420 V / 50 Hz	3 x 380 420 V / 50 Hz
Consommation d'air comprimé	15 Nm ³ /h Pression entrée 6 b	15 Nm ³ /h Pression entrée 6 b
Niveau sonore	< 78dBA >	< 78dBA >
Poids	580 kg	625 kg
Bac collecteur	80 l	



Exhaust 2

Possibilité de fournir seulement les caissons d'aspiration



Exhaust 4