

AG_MH6xxx
**VACUUM LIFTING DEVICE (6 Suction Pads)
 PALONNIER A VENTOUSES (6 Ventouses)**
**EN
FR**


- Conforme à la directive machine 2006/42/CE
- Fabrication française
- Structure mécano-soudée, finition peinture
- Température maximale d'utilisation : +60°C
- polyuréthane
- Inclus certificat de conformité CE et notice d'utilisation
- Pièces de rechange disponibles
- Garantie 1 an
- Livré sur palette et sous film rétractable

INFORMATIONS TECHNIQUES

La gamme de palonnier ventouse offre une solution simple de préhension par le vide adaptée à la manipulation de tôles d'aluminium et d'acier en position horizontale, sans manœuvre de basculement.

Le modèle AG_M/H6 proposé par MATERIEL-LEVAGE.COM dispose de 3 tailles de ventouses qui selon les diamètres (180 à 320mm) déclinent la gamme sous 3 capacités de charge de 450 kg à 1200 kg.

Cet équipement de manutention se présente sous la forme d'un châssis mécano-soudé avec une finition peinture polyuréthane RAL 5015, d'une poutre principale en acier galvanisé et de 3 bras réglables électro-zingués. La structure est équipée de 6 ventouses en nitrile bleu montées sur un ressort et munies d'un robinet d'isolement.

Les fonctions de prise et de dépose des charges sont assurées par l'intermédiaire d'une douille coulissante disposée sur le brancard de manutention. La pompe à vide de 8 m³/h qui assure la génération du vide est munie d'un clapet anti retour. Elle est régulée par un vacuostat qui permet à celle-ci de s'arrêter dès que le niveau de vide optimal est atteint et de redémarrer automatiquement en cas de baisse du niveau de vide.

Chaque appareil est équipé d'une alarme sonore et visuelle par un vacuomètre disposé en façade. Ce dispositif permet à l'opérateur de contrôler le niveau de vide dans le circuit des ventouses : une zone **ROUGE** indique que le niveau de vide dans la réserve est insuffisant pour une préhension, la zone **VERTE** indique que les conditions de préhension sont correctes.

Enfin, le palonnier alimenté par une source d'énergie électrique 400V/50Hz est équipé d'un coffret électrique muni d'un sectionneur et renfermant l'ensemble des protections et borniers électriques.

Conformément à la réglementation, ce matériel fabriqué en France est conçu suivant la directive machine 2006/42/CE. Il est livré avec un certificat CE et une notice de maintenance et d'utilisation illustrée et détaillée.

DECLINAISONS

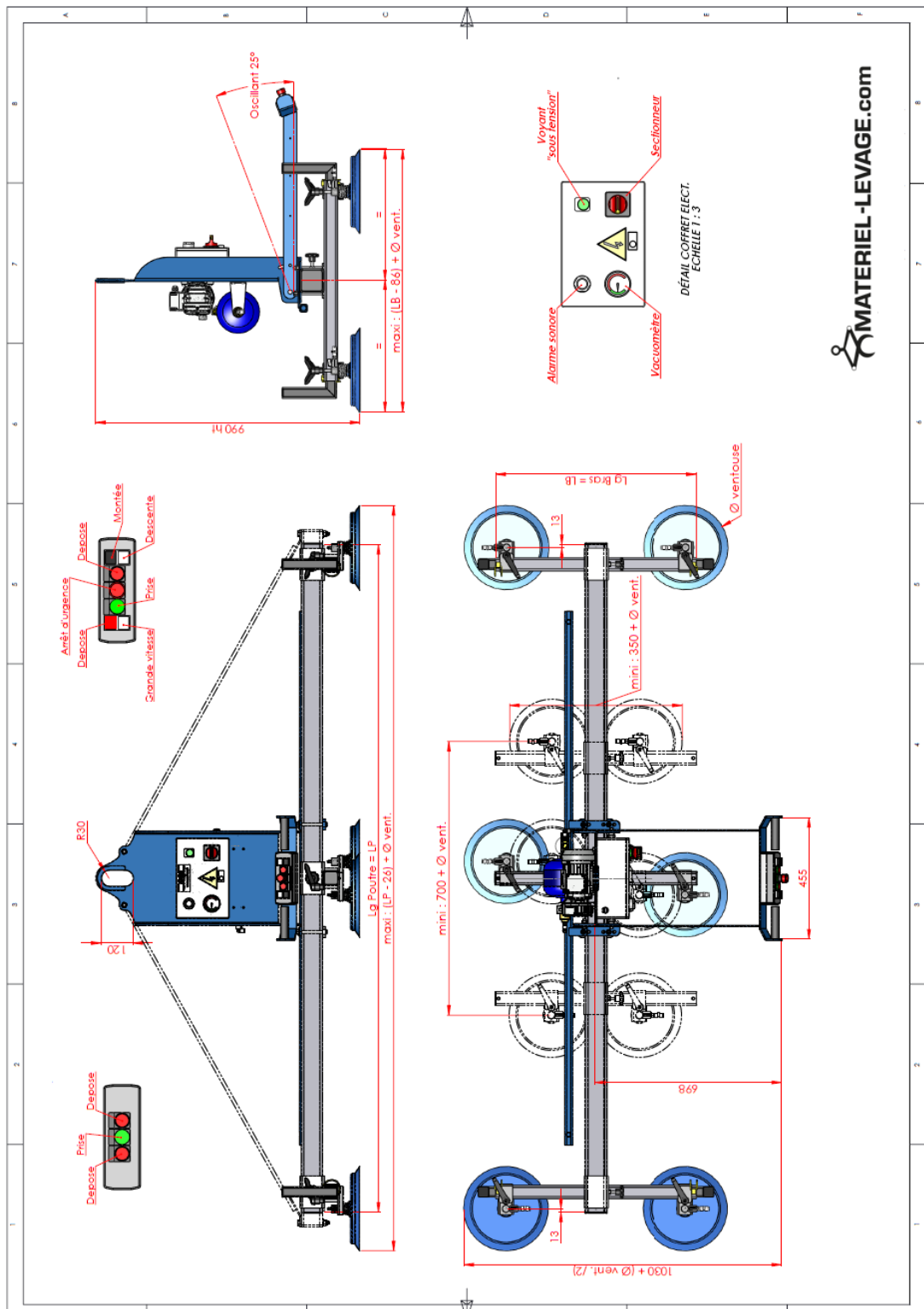
Ref.	Ventouses Ø (mm)	CMU (KG)	Longueurs (mm)		Poids (KG)
			Poutre (Min/Max)	Bras (Min/Max)	
AG_MH06180	180 mm	450 KG	2 000/3 000 mm	750/1 100 mm	115 KG
AG_MH06125	250 mm	750 KG			
AG_MH06200	320 mm	1 200 KG			

AG_MH6xxx

VACUUM LIFTING DEVICE (6 Suction Pads)
PALONNIER A VENTOUSES (6 Ventouses)

EN
FR

MODELE AG_MH6XXX



AG_MH6xxx
**VACUUM LIFTING DEVICE (6 Suction Pads)
 PALONNIER A VENTOUSES (6 Ventouses)**
**EN
FR**
OPTIONS
ELEC_240V - Option 240V monophasé / ELEC_BAT - Option batteries 24V


Palonnier équipé d'un coffret et pompe à vide câblé en 240V mono pour utilisation sur secteur.

Option bi-tension avec batteries 24V avec pompe à vide en débit 2,7m³/h, chargeur intégré pour utilisation non postée.

Dimensionnement pour utilisation en 2x8 ou 3x8 sur demande.

MECA_PHV - Basculement pour prise Verticale


Basculement manuel de la structure de 0 à 90° avec indexage tous les 15° par verrou manuel à ressort débrayable. ATTENTION : La capacité de charge de la structure est réduite par 2.

NOTA : Option uniquement sur devis car ce choix induit l'adaptation du châssis standard du palonnier et la réalisation d'une nouvelle étude.

MECA_PDS - Pieds de stockage


Ajout de pieds escamotables pour reposer le palonnier sans abîmer les ventouses.

MECA_BRA - Brancard articulé


Remplacement du brancard standard par un brancard articulé, permettant à l'opérateur de garder les commandes à portée de main pour les prises au sol comme en hauteur (adapté notamment à notre casier à tiroirs horizontaux pour tôles).

MECA_FBB - Fourreau pour boîte à boutons


Fourniture et installation d'un fourreau métallique sur le brancard de commande pour accueillir une boîte à boutons du palan (cotes de la boîte à boutons à nous fournir avant commande).

MECA_VTSA - Option Articulation des ventouses pour aide au défilage


Remplacement des coulisseaux fixes standards par des coulisseaux sur-mesure permettant l'articulation des ventouses et facilitant le défilage (création d'une entrée d'air pour éviter adhérence entre les tôles fines inférieures à 15/10).

MECA_FPF - Fourreau pour fourches


Ajout d'un fourreau pour utilisation mixte sur fourches de chariot ou en perpendiculaire. Option disponible uniquement sur les palonniers autonomes.

MECA_SQL - Double coque sur poutre pour squelettes


Ajout d'une paire de double-coques à pincer sur la poutre principale pour extraire les squelettes de tôles (CMU 300kg) avec chaîne, crochet à l'œil et coupleur oméga + étrier acier pour suspendre le crochet en position « repos ».

HUM_KIT - Kit milieu humide


Ajout d'un filtre avec bocal dont la contenance dépend du degré d'humidité (degré d'humidité à nous préciser), réserve de vide pivotée de 90° pour intégration d'une purge. Attention : adapté aux environnements humides, mais ne convient pas à la préhension de pièces mouillées et en cas de projections directes d'eau.

HUM_PMP - Pompe lubrifiée pour milieu très humide


Remplacement de la pompe à palette sèche, par une pompe lubrifiée, pour utilisation en environnement très humide, ou en cas de projections directes d'eau. A Ajouter au kit milieu humide. Non disponible pour les appareils sur batteries.

CMD_EVN - Prise et dépose par électrovanne (boutons poussoirs)


Remplacement de la douille coulissante par un pupitre de commande sur le brancard de manœuvre (1 bouton pour la prise et 2 boutons pour la dépose).

CMD_DPR - Reprise des commandes du palan M/D


Reprise des commandes montée descente du palan sur pupitre de commande du palonnier (suppression de la boîte à bouton du palan). Option disponible uniquement sur les palonniers avec option prise / dépose par électrovanne.

CMD_PAL - Option Dépose rapide


Plus value : pour remplacement de la pompe 6 m³/h par une pompe 10 m³/h. Remplacement de l'électrovanne standard par une électrovanne spéciale pour dépose plus rapide. Attention la plus value à ajouter au prix de l'option « prise et dépose » par électrovanne.

KIT_PNEU - Option Pneumatique


Remplacement de la pompe à vide électrique par un venturi régulé (s'arrête dès que le niveau de vide optimal est atteint, et redémarre automatiquement en cas de baisse du niveau de vide) fonctionnant sur le réseau d'air comprimé.

AG_MH6xxx
**VACUUM LIFTING DEVICE (6 Suction Pads)
 PALONNIER A VENTOUSES (6 Ventouses)**
**EN
FR**
COMMENT CHOISIR VOTRE PALONNIER ?
1. Déterminer le nombre de ventouses nécessaires et la longueur de poutre :

Pour la ou les matières manipulées :

- 1 – Identifier le **plus grand format manipulé dans la plus faible épaisseur**,
- 2 – Identifier le **plus grand format manipulé dans la plus forte épaisseur**,
- 3 – Relevez les valeurs données par les tableaux ci-dessous et **retenir le nombre de ventouses le plus important**.

ACIER - Dimensions manipulées (mm)														
Epaisseurs manipulées (mm)	1 000 x 2 000		1 250 x 2 500		1 500 x 3 000		2 000 x 4 000		2 000 x 5 000		2 000 x 6 000		2 000 x 8 000	
	Nb. Ventouses	Long. poutre	Nb. Ventouses	Long. poutre	Nb. Ventouses	Long. poutre	Nb. Ventouses	Long. poutre	Nb. Ventouses	Long. poutre	Nb. Ventouses	Long. poutre	Nb. Ventouses	Long. poutre
5/10	4	1 200	6	2 000	6	2 000	8	3 000	8	4 000	sur devis		sur devis	
63/100	4	1 200	6	2 000	6	2 000	8	3 000	10	4 000	sur devis		sur devis	
8/10	4	1 200	4	2 000	6	2 000	8	3 000	8	4 000	10	5 000	sur devis	
1	4	1 200	4	2 000	6	2 000	6	3 000	8	4 000	10	5 000	sur devis	
1,5	4	1 200	4	2 000	6	1 500	6	3 000	6	3 500	8	5 000	sur devis	
2	4	1 200	4	1 500	4	1 500	4	2 400	6	3 500	8	4 500	sur devis	
3	4	1 200	4	1 500	4	1 200	4	200	6	3 000	6	4 000	sur devis	
4	4	1 200	4	1 200	4	1 200	4	1 500	4	3 000	6	4 000	sur devis	
5	4	1 200	4	1 200	4	1 200	4	1 200	4	2 400	4	3 500	6	5 500
6	4	1 200	4	1 200	4	1 200	4	1 200	4	2 400	4	3 000	4	5 000
8	4	1 200	4	1 200	4	1 200	4	1 200	4	2 000	4	3 000	6	5 000
10	4	1 200	4	1 200	4	1 200	4	1 200	4	2 000	6	3 000	8	4 500
12	4	1 200	4	1 200	4	1 200	4	1 200	6	2 000	6	3 000	8	4 000
15	4	1 200	4	1 200	4	1 200	6	2 000	6	2 000	8	3 000	10	4 000
20	4	1 200	4	1 200	4	1 200	8	2 000	8	2 000	10	3 000	-	

ALLUMINIUM - Dimensions manipulées (mm)														
Epaisseurs manipulées (mm)	1 000 x 2 000		1 250 x 2 500		1 500 x 3 000		2 000 x 4 000		2 000 x 5 000		2 000 x 6 000		2 000 x 8 000	
	Nb. Ventouses	Long. poutre	Nb. Ventouses	Long. poutre	Nb. Ventouses	Long. poutre	Nb. Ventouses	Long. poutre	Nb. Ventouses	Long. poutre	Nb. Ventouses	Long. poutre	Nb. Ventouses	Long. poutre
5/10	8	1 500	sur devis		sur devis		sur devis		sur devis		sur devis		sur devis	
8/10	6	1 200	8	2 000	8	2 400	sur devis		sur devis		sur devis		sur devis	
1	6	1 200	6	2 000	8	2 400	sur devis		sur devis		sur devis		sur devis	
1,5	4	1 200	6	2 000	6	2 400	8	3 000	10	4 000	10	5 000	sur devis	
2	4	1 200	6	1 500	6	2 000	8	3 000	10	4 000	10	5 000	sur devis	
3	4	1 200	4	1 500	4	2 000	6	3 000	8	4 000	8	4 500	sur devis	
4	4	1 200	4	1 200	4	2 000	6	3 000	6	3 500	8	4 500	sur devis	
5	4	1 200	4	1 200	4	1 500	6	2 400	6	3 500	6	4 500	sur devis	
6	4	1 200	4	1 200	4	1 500	4	2 400	6	3 500	6	4 500	sur devis	
8	4	1 200	4	1 200	4	1 200	4	2 000	6	3 000	6	4 000	sur devis	
10	4	1 200	4	1 200	4	1 200	4	2 000	4	3 000	6	4 000	sur devis	
12	4	1 200	4	1 200	4	1 200	4	1 500	4	2 400	6	3 500	sur devis	

2. Déterminer le nombre de ventouses nécessaires à la préhension des tôles les plus lourdes :

En fonction du poids maximum manutentionné, identifier le nombre minimum et le diamètre des ventouses à l'aide du tableau ci-dessous.

Nb ventouses	1	2	3	4	6	8	10
Ø 180 mm	75 kg	150 kg	225 kg	300 kg	450 kg	600 kg	750 kg
Ø 250 mm	125 kg	250 kg	375 kg	500 kg	750 kg	1000 kg	1250 kg
Ø 320 mm	200 kg	400 kg	600 kg	800 kg	1200 kg	1600 kg	2000 kg

PRECONISATIONS D'ENTRETIEN

Les palonniers à ventouses proposés par MATERIEL-LEVAGE.COM sont des accessoires de levage assimilés à des équipements interchangeables. Ils sont conformes à la Directive Européenne 2006/42/CE dite « Directive Machine », et sont soumis à auto-certification.

Comme l'exige la réglementation, ils ont fait l'objet d'une analyse de risques ayant conduit à certains choix de conception permettant de fiabiliser et sécuriser leur utilisation.

L'Aptitude à l'Emploi (obligation réglementaire du constructeur) est réalisée en nos ateliers en observant une procédure précise avec des épreuves en charge statiques (coefficient 1.25) et des épreuves dynamiques (coefficient 1.1) ainsi que les vérifications sur l'ensemble des organes techniques et de sécurité de l'appareil.

Ce contrôle ne remplace pas l'Examen d'Adéquation et la Mise en Service de l'appareil dans son installation finale d'utilisation. Cette étape réglementaire est à la charge de l'utilisateur et peut être réalisé avec ou sans l'assistance d'un organisme de contrôle agréé.

En faisant le choix des palonniers à ventouse proposés par MATERIEL-LEVAGE.COM, vous avez la garantie d'un appareil fabriqué en France et parfaitement conforme à la réglementation, ainsi que la tranquillité sur le long terme grâce à une fabrication traditionnelle qui permet une maintenance facile et économique, réalisable en atelier. Tous nos palonniers disposent donc d'un marquage CE et sont livrés avec une documentation complète (notice de mise en service et d'entretien).

Après l'installation, les palonniers à ventouses sont soumis tous les ans à une Visite Générale Périodique réglementaire et obligatoire (article R233-11 du code du travail – arrêté du 09/06/93). Tous nos techniciens sont habilités à réaliser une VGP qui, lorsqu'elle leur est confiée, est précédée d'une révision complète, préventive ou curative selon le cas.

Cette VGP (sans révision) peut également être réalisée par un organisme agréé (DEKRA, APAVE, SOCOTEC ...). Toutes les pièces de rechange sont disponibles pour maintenir votre appareil en bon état.

Tout au long de la vie de votre palonnier, nos techniciens se tiennent à votre écoute pour vous accompagner dans l'utilisation de votre appareil.