

« Une énergie  
nouvelle pour  
vos biodéchets »



# WasteBio

Abri conteneur Biodéchets

**V3C environnement**

Parc Technopolitain Atalante – 2 allée Ephyra - 35400 SAINT-MALO  
Tél. 02 99 81 31 29 – P 06 88 18 19 84 – Email. [info@v3c-environnement.com](mailto:info@v3c-environnement.com)  
RCS Saint-Malo 51106076600041 – APE 2899B

## Description

**WASTEBIO**, solution idéale pour le dépôt de **biodéchets** de manière sûre et efficace, se traduit par la combinaison d'une esthétique design combinée à de multiples fonctionnalités, s'intégrant facilement dans un espace urbain moderne ou sur un site classé historique.

Équipement pour la mise en œuvre sur la voie publique, pour la collecte des biodéchets, avec la capacité d'abriter un conteneur à 2 roues de **240 litres** (ou 120 litres).

La particularité de l'ouverture de la trappe peut être réalisée manuellement pour les personnes à mobilité réduite ou avec la pédale.

Son ouverture peut également être conditionnée au moyen d'un système de contrôle d'accès mécanique français, simple et très efficace.



## Matériaux et couleurs

**Conçu et Fabriqué en France** (en Bretagne) avec des matériaux de qualité : acier galvanisé peint d'une épaisseur de 1,5 mm, sans aucune soudure, format de pliage par bossage de tôle permettant un excellent maintien structural. Platine (socle) acier galvanisé d'une épaisseur de 4 mm. Pieds réglables (4). Finitions lisse et brillante, peinture epoxy, intérieure et extérieure, anticorrosion, anti-graffitis, résistant aux ultra-violets, intempéries ou fortes chaleurs. Coloris au choix. Volonté d'une **Eco-conception**.

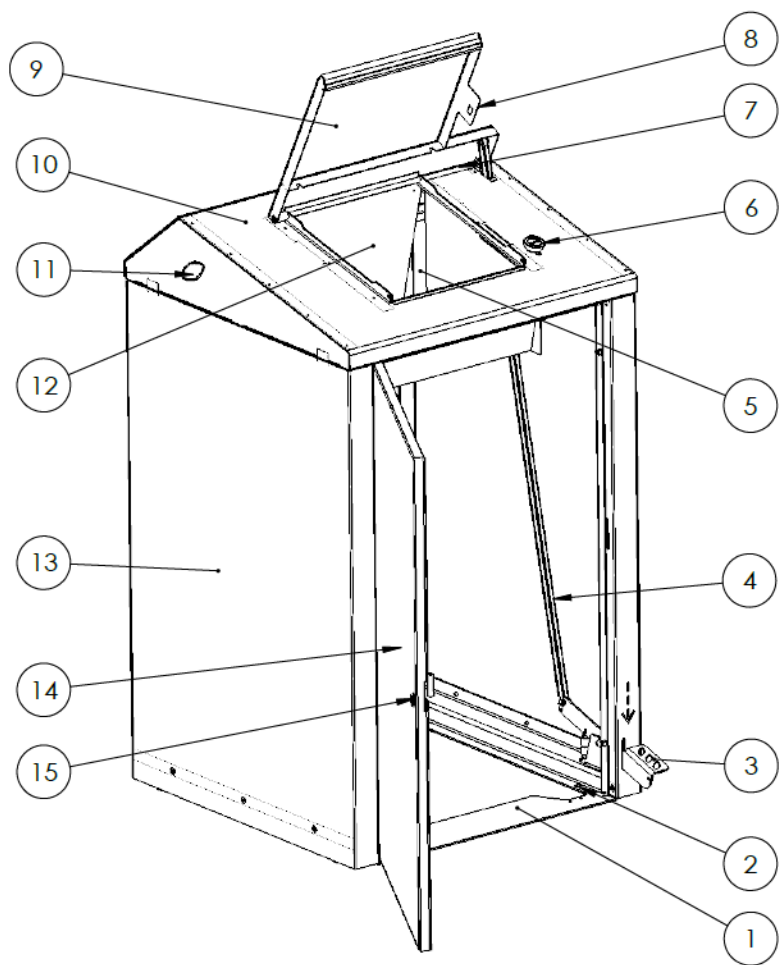


## Dépôt de biodéchets

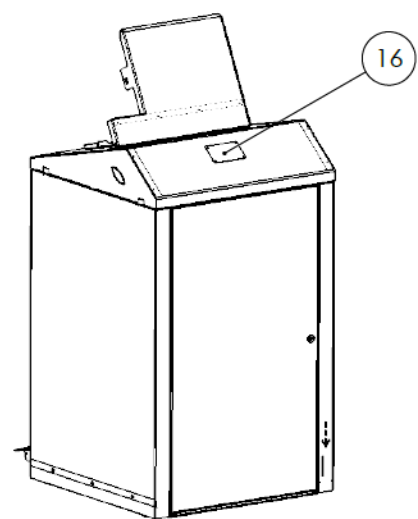
Les accès de dépôt sont dimensionnés (380x380 mm) pour que les biodéchets soient déposés au moyen d'un sac kraft compostable ou d'un bioseau. Possibilité d'ajouter une barre transversale pour une aide au vidage des bioseaux et empêche l'insertion de sacs volumineux de déchets type OM. Format de l'abri-bac est incliné et lisse pour éviter toute stagnation d'eau, neige ou apparition de lichen. Trappe légère et manuelle pour personnes à mobilité réduite ou enfants. Instructions en braille pour les personnes déficientes visuelles.



# Fonctionnalités



- 1 - platine
- 2 - chevillage
- 3 - pédale
- 4 - mécanisme
- 5 - bouche
- 6 - dispositif de verrouillage (option)
- 7 - charnière de la trappe
- 8 - blocage de la trappe (option)
- 9 - trappe
- 10 - dessus
- 11 - ouïe de ventilation
- 12 - bavettes
- 13 - côté
- 14 - porte
- 15 - loquet de porte
- 16 - plaque d'identification



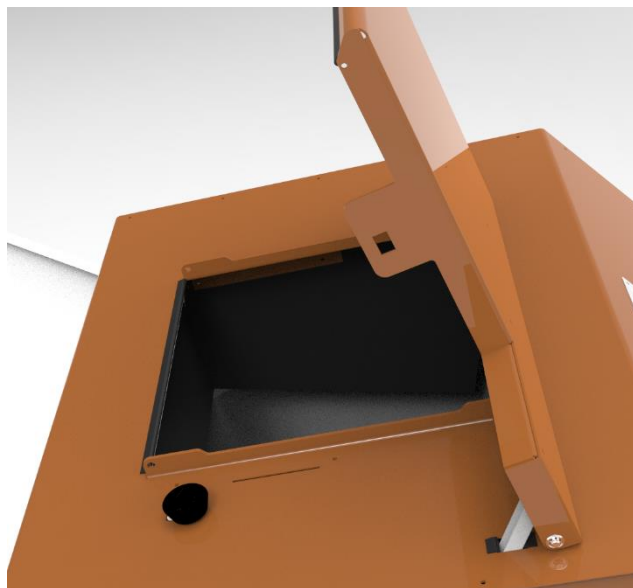
Ouverture porte avant



Ouverture porte arrière

# Contrôle d'accès mécanique innovant

- ✓ L'équipement pourra être équipé d'un **contrôle d'accès mécanique français et innovant**, plus simple et efficace
- ✓ **Aucun panneau solaire, aucune batterie** = gain économique et impact écologique réduit
- ✓ **Aucune carte d'accès** à délivrer aux usagers pour l'ouverture de la trappe d'accès  
(juste clés d'ouverture électronique à télécharger ou badge pour les non-utilisateurs de smartphone)  
= gain économique et avantage écologique
- ✓ **Application personnalisée**, remontées d'informations et exploitation des données possibles



## Options

- ✓ Contrôle d'accès mécanique français, simple et efficace
- ✓ Application personnalisée pour la collectivité
- ✓ Bavettes de guidage des 4 côtés
- ✓ Barre transversale d'aide au dépôt
- ✓ Patch au charbon pour les odeurs
- ✓ Coloris sur demande

## Dimensions

