

## Sommaire

1. Ecrémeur à seuil 15 m <sup>3</sup> /h.....	2
2. Ecrémeur à seuil 20 m <sup>3</sup> /h.....	3
3. Ecrémeur à seuil 30 m <sup>3</sup> /h.....	4
4. Ecrémeur à seuil 100 m <sup>3</sup> /h.....	5
5. Ecrémeur à disques 7 m <sup>3</sup> /h .....	6
6. Ecrémeur à disques 20 m <sup>3</sup> /h .....	7
7. Ecrémeur à disques 30 m <sup>3</sup> /h 2 bancs .....	8
8. Ecrémeur à disques 30 m <sup>3</sup> /h 4 bancs .....	9
9. Ecrémeur à disques 60 m <sup>3</sup> /h .....	10
10. Ecrémeur à disques 150 m <sup>3</sup> /h .....	11
11. Ecrémeur à rouleaux 45 m <sup>3</sup> /h .....	12
12. Tête d'aspiration 10 m <sup>3</sup> /h .....	13
13. Pompe roue à canaux 45 m <sup>3</sup> /h .....	14
14. Pompe roue à canaux 80 m <sup>3</sup> /h .....	15
15. Pompe à vis 120 m <sup>3</sup> /h haute viscosité .....	16
16. Pompe à vis 250 m <sup>3</sup> /h haute viscosité .....	17
17. Pompe à lobes 30 m <sup>3</sup> /h .....	18
18. Power Pack 10 CV .....	19
19. Power Pack 20 CV .....	20
20. Power Pack 25 CV .....	21
21. Citerne flottante 5 m <sup>3</sup> .....	22
22. Citerne flottante 10 m <sup>3</sup> .....	23
23. Citerne flottante 15 m <sup>3</sup> .....	24
24. Citerne flottante 20 m <sup>3</sup> .....	25
25. Citerne flottante 30 m <sup>3</sup> .....	26
26. Citerne flottante 50 m <sup>3</sup> .....	27

## 1. Ecrémeur à seuil 15 m3/h

L'écrémeur à seuil ajustable est constitué d'un ensemble de trois flotteurs équipé de seuil auto ajustable. L'anneau entourant le kit de pompage flottant fixe le niveau d'eau dans la trémie. L'anneau entourant la pompe définit le niveau d'eau dans la trémie, qui élimine efficacement les couches minces ou épaisses d'huile ou de polluant.

Approprié pour une installation permanente ou un déploiement rapide, l'écrémeur à seuil est léger, facile à transporter et peut-être mis en œuvre par un seul opérateur.



- **Taux de récupération** : jusqu'à 15 m3/h – 0 to 250 litres/min
- **Accepte des débris** : < 20 mm
- **Matière** : Corps en aluminium peint
- **Hauteur maximum de nappe** : 20 cm
- **Dimensions hors tout** : 900 x 900 x 600 mm ; **Poids** : 12 kg
- **Résistance chimique** : Acides, bases, solvants et hydrocarbures, excellent face aux UV's

## 2. Ecrémeur à seuil 20 m3/h

L'écrémeur à seuil se compose de flotteurs auto-réglage, l'anneau entourant la pompe définit le niveau d'eau dans la trémie, qui élimine efficacement les couches minces ou épaisses d'huile ou de polluant.

Convient pour une installation permanente ou le déploiement d'urgence, les écrémeurs à seuil sont légers, faciles à transporter.

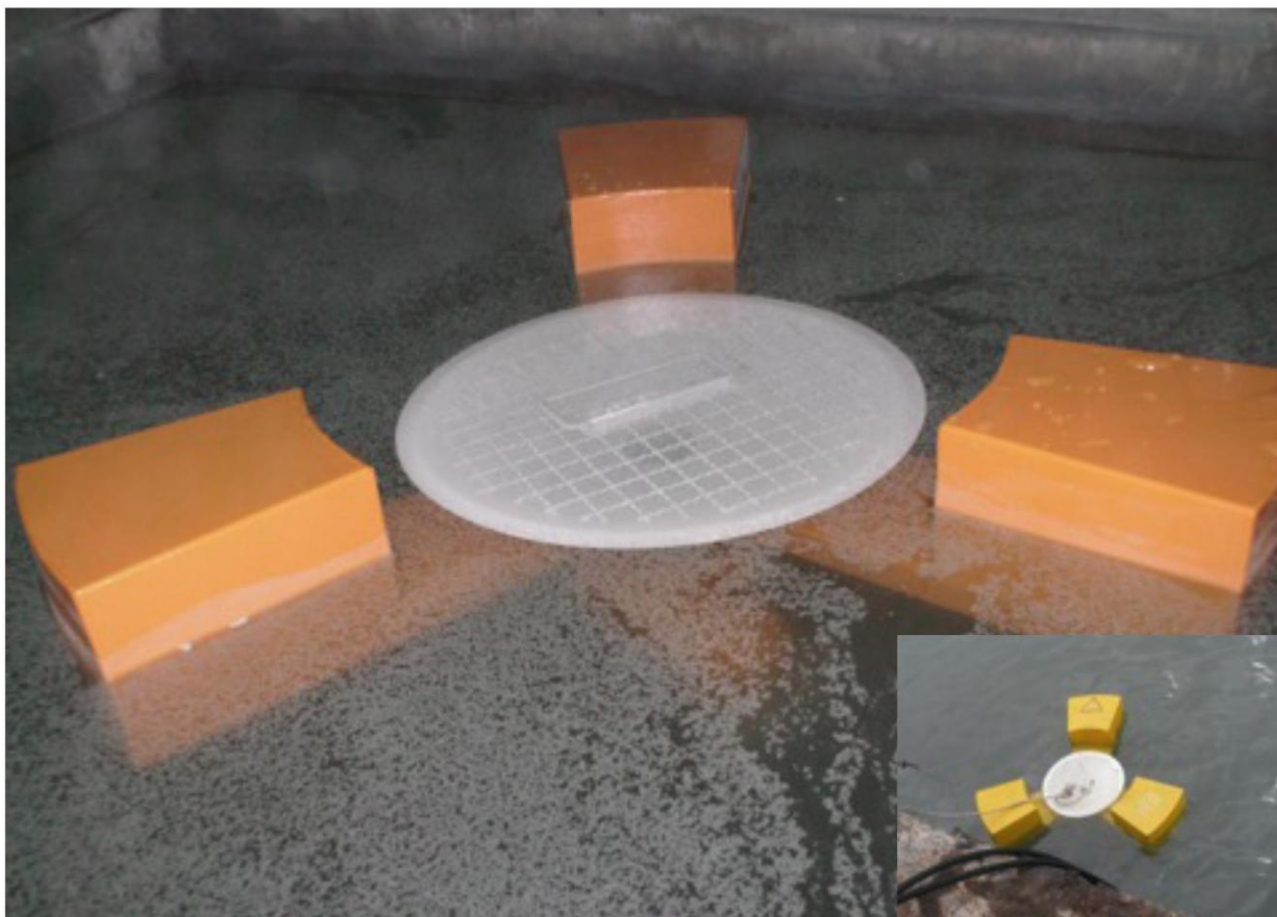


- **Récupération:** Jusqu'à 20m3/heure - 0 to 360 litres/min
- **Viscosité:** Jusqu'à 30.000 cSt
- **Accepte des débris:** < 20mm
- **Matière:** Inox 304
- **Hauteur maximum de nappe:** 20cm
- **Dimension & Poids:** L\*W\*H = environ 1000 x 1000 x 600 mm – 14 kg
- **Résistance chimique :** Acides, bases, solvants et hydrocarbures, excellent face aux UV's
- **Raccords camelock 2 pouces**
- **Kit de maintenance pièces d'usure**
- **Tirant d'eau :** 20 cm

### 3. Ecrémeur à seuil 30 m3/h

L'écrémeur à seuil se compose de flotteurs auto-réglage, l'anneau entourant la pompe définit le niveau d'eau dans la trémie, qui élimine efficacement les couches minces ou épaisses d'huile ou de polluant.

Convient pour une installation permanente ou le déploiement d'urgence, les écrémeurs à seuil sont légers, faciles à transporter.



- **Récupération:** Jusqu'à 30m3/heure - 0 to 500 litres/min
- **Viscosité:** Jusqu'à 30.000 cSt
- **Accepte des débris:** < 30mm
- **Matière:** Inox 304
- **Hauteur maximum de nappe:** 20cm
- **Dimension & Poids:** L\*W\*H = environ 1200 x 1200 x 600 mm – 20 kg
- **Résistance chimique :** Acides, bases, solvants et hydrocarbures, excellent face aux UV's
- **Raccords camelock 2 pouces**
- **Kit de maintenance pièces d'usure**
- **Tirant d'eau :** 20 cm



## 4. Ecrémeur à seuil 100 m3/h

L'écrémeur à seuil se compose de flotteurs auto-réglage, l'anneau entourant la pompe définit le niveau d'eau dans la trémie, qui élimine efficacement les couches minces ou épaisses d'huile ou de polluant.

Convient pour une installation permanente ou le déploiement d'urgence, les écrémeurs à seuil sont légers, faciles à transporter.



- **Récupération:** Jusqu'à 100 m<sup>3</sup>/heure - 0 to 1667 litres/min
- **Viscosité:** Jusqu'à 100.000 cSt
- **Accepte des débris:** < 50 mm
- **Matière:** Inox 304
- **Hauteur maximum de nappe:** 20cm
- **Dimension & Poids:** L\*W\*H = environ 1600 x 1600 x 800 mm – 55 kg
- **Résistance chimique :** Acides, bases, solvants et hydrocarbures, excellent face aux UV's
- **Raccords camelock 3 pouces**
- **Kit de maintenance pièces d'usure**
- **Tirant d'eau :** 20 cm

## 5. Ecrémeur à disques 7 m<sup>3</sup>/h

L'écrémeur à disque comprend une ligne de 8 disques oléophiles de disques (PP) qui collectent les hydrocarbures à l'intérieur de l'écrémeur et la rangée de disques est alimentée par son propre moteur hydraulique. Ce type d'écrémeur est idéal pour une utilisation avec des hydrocarbures à moyen et à faible viscosité.



- **Capacité de récupération :** jusqu'à 7m<sup>3</sup>/heure
- **Materiau:** Aluminium qualité Marine
- **Tirant d'eau:** 20cm
- **Dimensions:** L\*W\*H = 850\*650\*350(mm) - 19kg
- **Nombre de bancs:** 1 à 8 disques
- **Bancs :** disques – Matériau Polypropylène
- **Résistance chimique :** Résistant aux acides, bases, solvants et hydrocarbures ;  
Excellente résistance aux rayons UV.
- **Tuyaux :** 2 x 15M raccords camelock 2 pouces



## 6. Ecrémeur à disques 20 m3/h

Multi Skimmer (Brush / disque) est un écrémeur de grande capacité, flexible, flottant, qui est conçu avec des bancs à brosse et des bancs de disques qui peuvent être changé en moins de 3 minutes sans outils.

Le Skimmer multifonctions peut être équipé avec un type de bancs de skimmer ou avec une combinaison de bancs à brosses et de bancs à disques permettant de récupérer une gamme complète d'huiles et de viscosité des diesels légers jusqu'à bruts lourds.

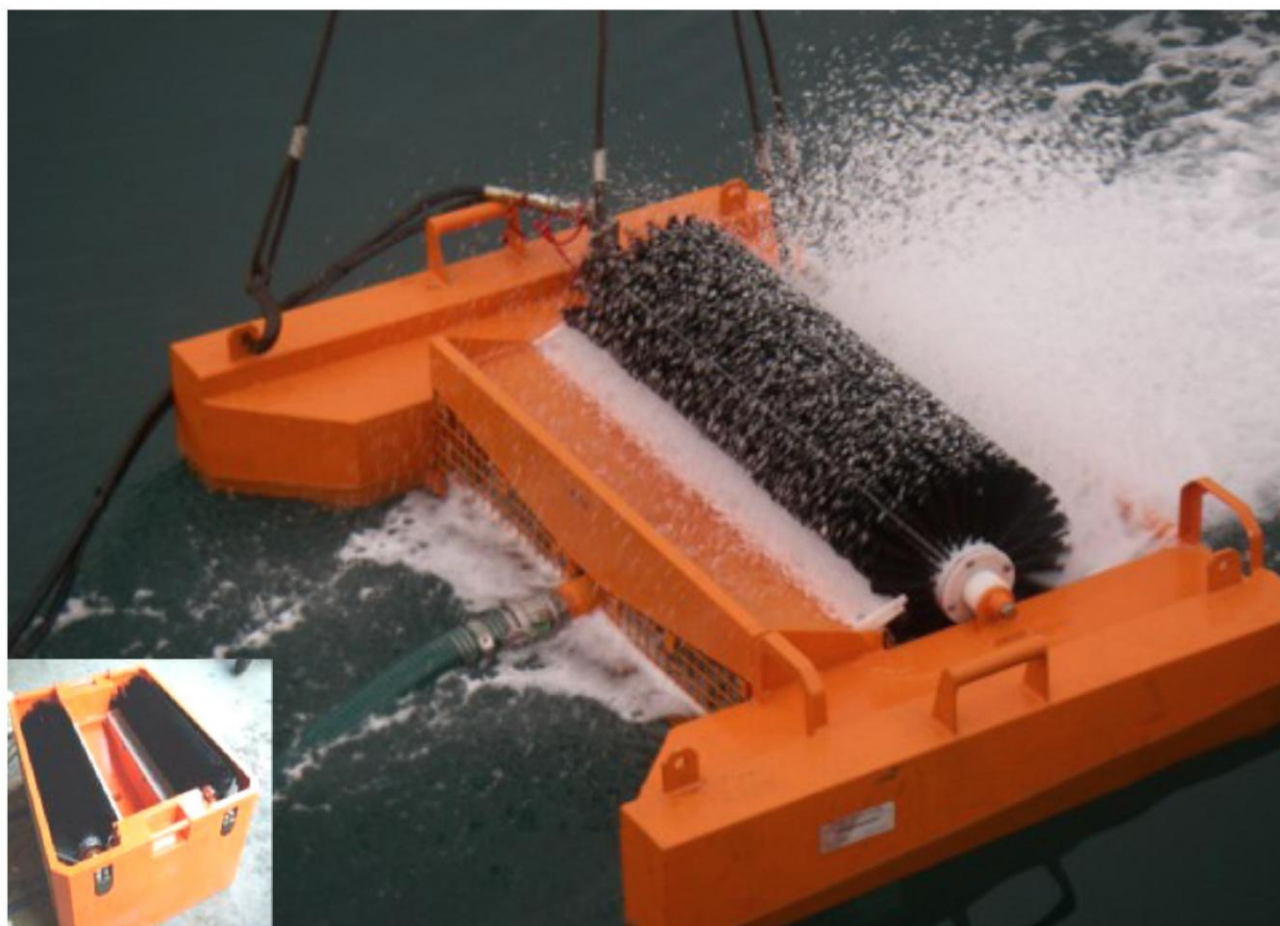


- Capacité de récupération : **20 m3/h**
- Matériau: **Aluminium marine**
- Dimensions écrémeur : **1000\*1000\*600(mm) - 70 kg**
- Tirant d'eau opérationnel : **20cm**
- Jeu de disques : **4 bancs**
- Matériau des disques : **PVC– Racleurs de disques : Polypropylène (PP) Haute densité**
- Résistance chimique : **Résistant aux acides, bases, solvants et hydrocarbures ;  
Excellente résistance aux rayons UV.**

## 7. Ecrémeur à disques 30 m3/h 2 bancs

Multi Skimmer (Brush / disque) est un écrémeur de grande capacité, flexible, flottant, qui est conçu avec des bancs à brosse et des bancs de disques qui peuvent être changé en moins de 3 minutes sans outils.

Le Skimmer multifonctions peut être équipé avec un type de bancs de skimmer ou avec une combinaison de bancs à brosses et de bancs à disques permettant de récupérer une gamme complète d'huiles et de viscosité des diesels légers jusqu'à bruts lourds.



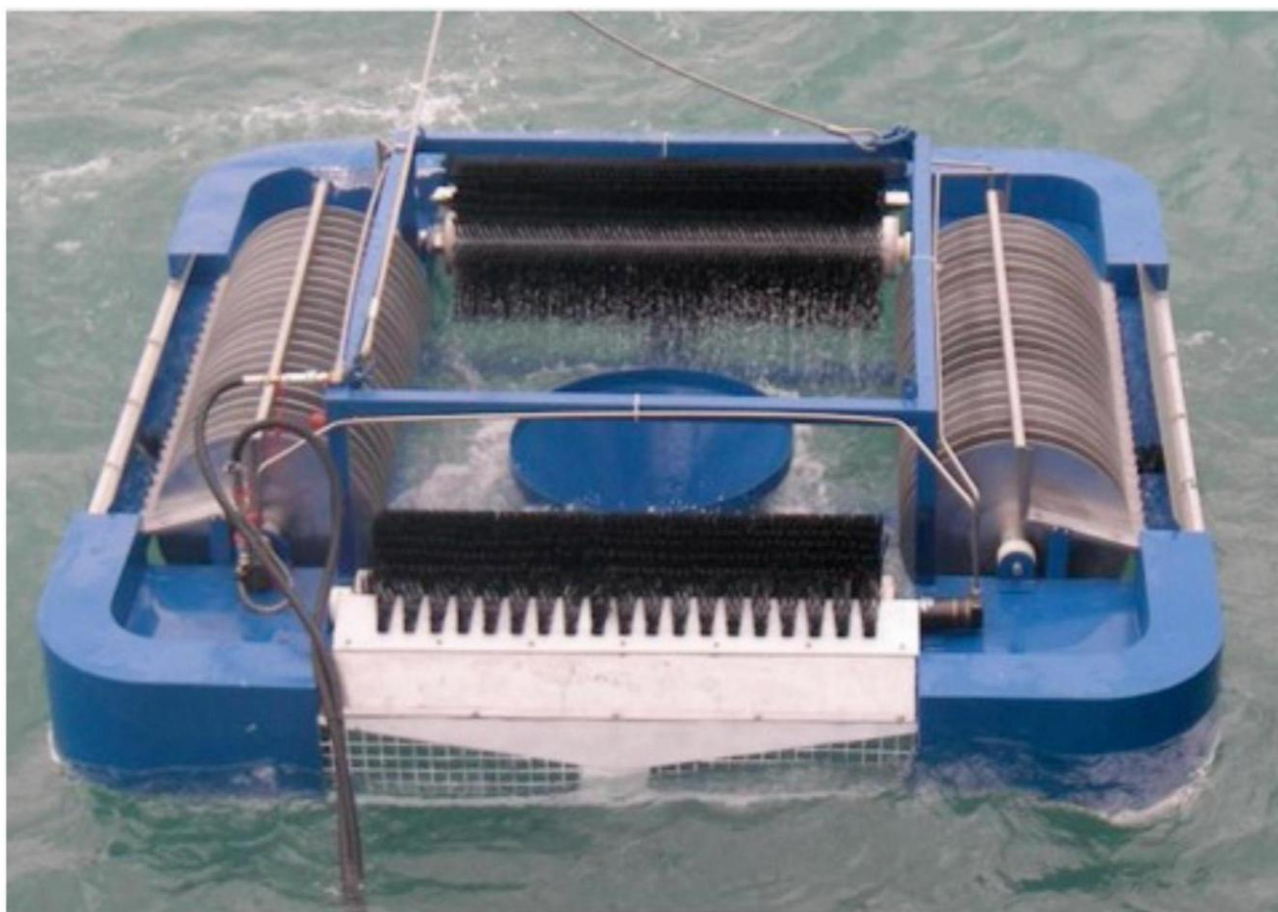
- **Capacité de récupération** : Brosses jusqu'à 30m3/heure
- **Viscosity** : jusqu'à 1.000.000 cSt
- **Materiau**: Aluminium qualité Marine
- **Tirant d'eau**: 20cm
- **Dimensions**: L\*W\*H = 1000\*1000\*600 (mm) - 50kg
- **Nombre de bancs** : 2
- **Bancs** : Brosses ou disques - Matériau Polypropylène
- **Tuyaux** : 2 x 15M raccords camelock 2 pouces
- **Résistance chimique** : Résistant aux acides, bases, solvants et hydrocarbures ;  
Excellente résistance aux rayons UV.



## 8. Ecrémeur à disques 30 m3/h 4 bancs

Multi Skimmer (Brush / disque) est un écrémeur de grande capacité, flexible, flottant, qui est conçu avec des bancs à brosse et des bancs de disques qui peuvent être changé en moins de 3 minutes sans outils.

Le Skimmer multifonctions peut être équipé avec un type de bancs de skimmer ou avec une combinaison de bancs à brosses et de bancs à disques permettant de récupérer une gamme complète d'huiles et de viscosité des diesels légers jusqu'à bruts lourds.

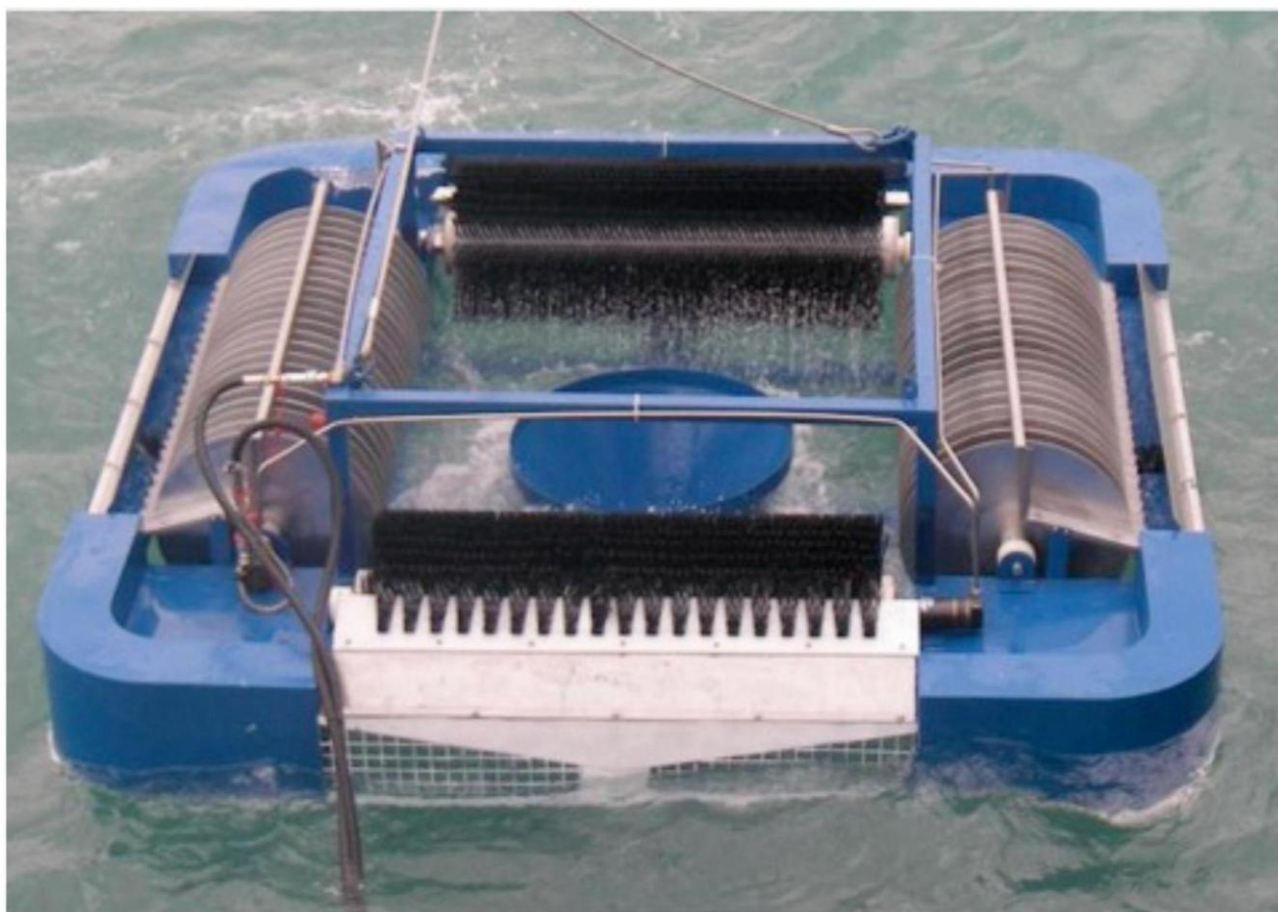


- **Capacité de récupération** : Brosses jusqu'à 30m3/heure - Disque jusqu'à 23m3/h -
- **Matériau**: Aluminium qualité Marine
- **Tirant d'eau**: 20cm
- **Dimensions**: L\*W\*H = 1200\*1200\*600(mm) - 70kg
- **Nombre de bancs**: 4
- **Bancs** : Brosses ou disques - Matériau Polypropylène
- **Tuyaux** : 2 x 15M raccords camelock 2 pouces
- **Résistance chimique** : **Résistant aux acides, bases, solvants et hydrocarbures ;**  
Excellente résistance aux rayons UV.

## 9. Ecrémeur à disques 60 m3/h

Multi Skimmer (Brush / disque) est un écrémeur de grande capacité, flexible, flottant, qui est conçu avec des bancs à brosse et des bancs de disques qui peuvent être changé en moins de 3 minutes sans outils.

Le Skimmer multifonctions peut être équipé avec un type de bancs de skimmer ou avec une combinaison de bancs à brosses et de bancs à disques permettant de récupérer une gamme complète d'huiles et de viscosité des diesels légers jusqu'à bruts lourds.



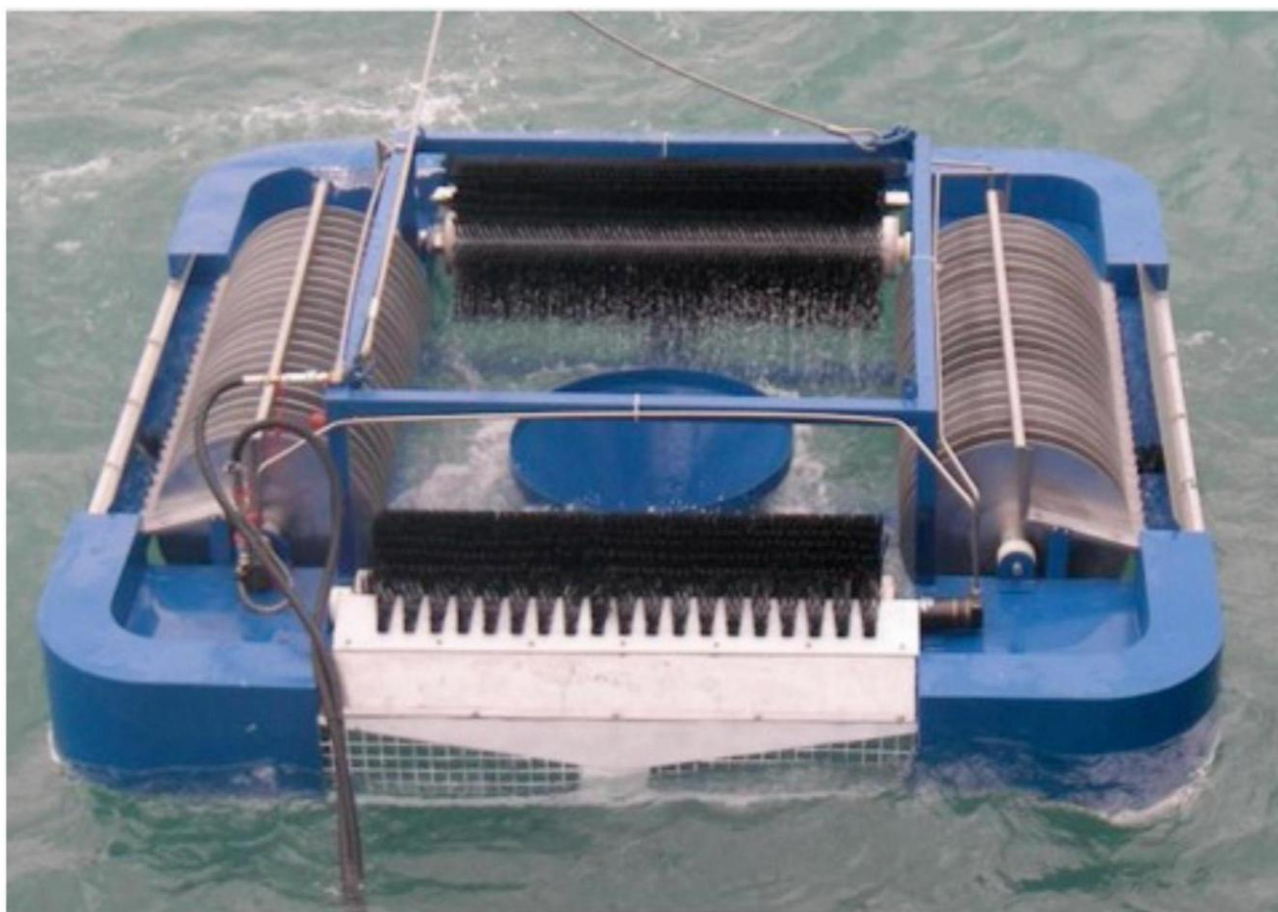
- **Capacité de récupération :** Brosses jusqu'à 60 m3/heure - Disque jusqu'à 45 m3/h -
- **Matériau:** Aluminium qualité Marine
- **Tirant d'eau:** 20cm
- **Dimensions:** L\*W\*H = 1500\*1500\*1000(mm) – 100 kg
- **Nombre de bancs:** 4
- **Bancs :** Brosses ou disques - Matériau Polypropylène
- **Tuyaux :** 2 x 15M raccords camelock 2 pouces
- **Résistance chimique :** Résistant aux acides, bases, solvants et hydrocarbures ;  
Excellente résistance aux rayons UV.



## 10. Ecrémeur à disques 150 m3/h

Multi Skimmer (Brush / disque) est un écrémeur de grande capacité, flexible, flottant, qui est conçu avec des bancs à brosse et des bancs de disques qui peuvent être changé en moins de 3 minutes sans outils.

Le Skimmer multifonctions peut être équipé avec un type de bancs de skimmer ou avec une combinaison de bancs à brosses et de bancs à disques permettant de récupérer une gamme complète d'huiles et de viscosité des diesels légers jusqu'à bruts lourds.



- **Capacité de récupération** : Brosses jusqu'à 160 m3/heure - Disque jusqu'à 120 m3/h -
- **Matériau**: Aluminium qualité Marine
- **Tirant d'eau**: 20cm
- **Dimensions**: L\*W\*H = 2000\*2000\*1000(mm) – 290 kg
- **Nombre de bancs**: 4
- **Bancs** : Brosses ou disques - Matériau Polypropylène
- **Tuyaux** : 2 x 15M raccords camelock 2 pouces
- **Résistance chimique** : **Résistant aux acides, bases, solvants et hydrocarbures ;**  
Excellente résistance aux rayons UV.



## 11. Ecrémeur à rouleaux 45 m3/h

Conçu pour récupérer une gamme d'hydrocarbures de très léger (diesel / kérosène) au brut sur ces tambours pleins motorisés (air ou hydraulique) sont pratiquement insubmersibles. Ils tournent très lentement pour donner une exposition maximale de surface à l'huile, qui est ensuite raclée par une lame d'essuie-glace dans un bac de récupération, avant d'être aspiré et pompé vers un réservoir de récupération.

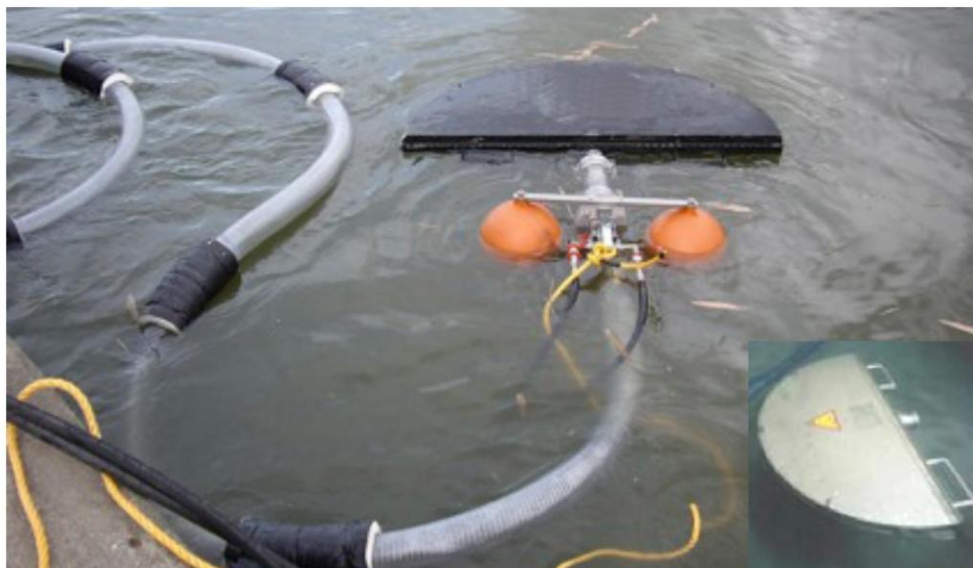
L'écrémeur tambour est simple à installer, utiliser et entretenir. L'entretien courant est facilement effectuée et les pièces de rechange sont facilement disponibles.



- **Capacité de récupération:** jusqu'à 50 m3/h
- **Matériau:** Aluminium qualité Marine
- **Dimensions :** L\*W\*H = 2000\*1600\*500mm
- **Nombre de tambours:** 4
- **Tuyaux:** 2 x 15M with Cam-lock, Diam 3"
- **Poids :** 70kg

## 12. Tête d'aspiration 10 m3/h

Recommandé pour une utilisation avec des films minces de la pollution dans des conditions relativement calmes en présence de peu ou pas de débris, la surface supérieure de la D-écrémeur peut être facilement ouverte tout encore en usage à retirer toute obstruction qui peut se produire.

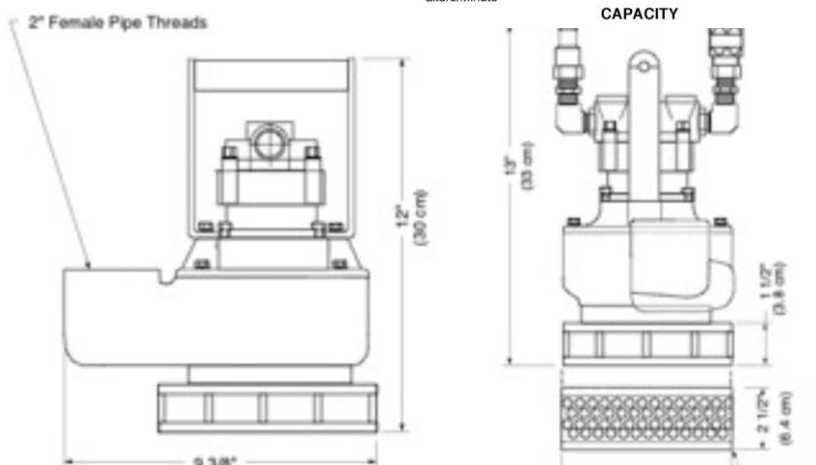
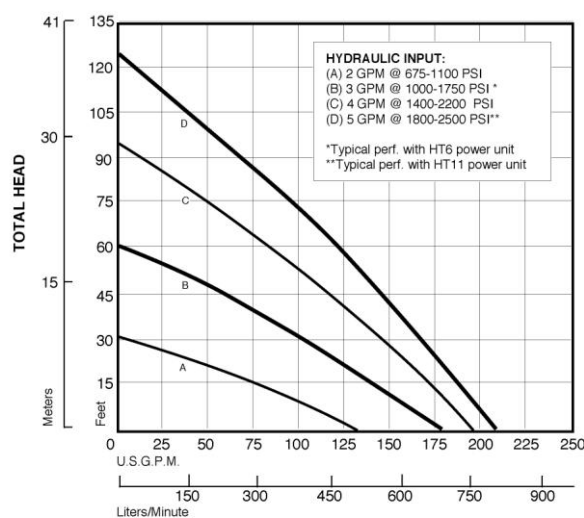


- **Récupération:** Jusqu'à 10 m3/heure - 0 to 160 litres/min
- **Viscosité:** Jusqu'à 5.000 cSt
- **Matière:** Aluminium qualité marine
- **Dimension & Poids:** L\*W\*H = environ 900 x 700 x 70 mm – 9 kg
- **Résistance chimique :** Acides, bases, solvants et hydrocarbures, excellent face aux UV's
- **Raccords camelock 2 pouces**
- **Kit de maintenance pièces d'usure**

## 13. Pompe roue à canaux 45 m<sup>3</sup>/h



La pompe est un portable et peut être facilement mise en service sur tout type d'écrémeur. Le corps de pompe est équipé d'une roue à canaux efficaces avec des pales solides. Elle offre d'excellentes performances globales. Cette pompe est disponible à votre choix pour l'eau ou pour le traitement des solides tamis.



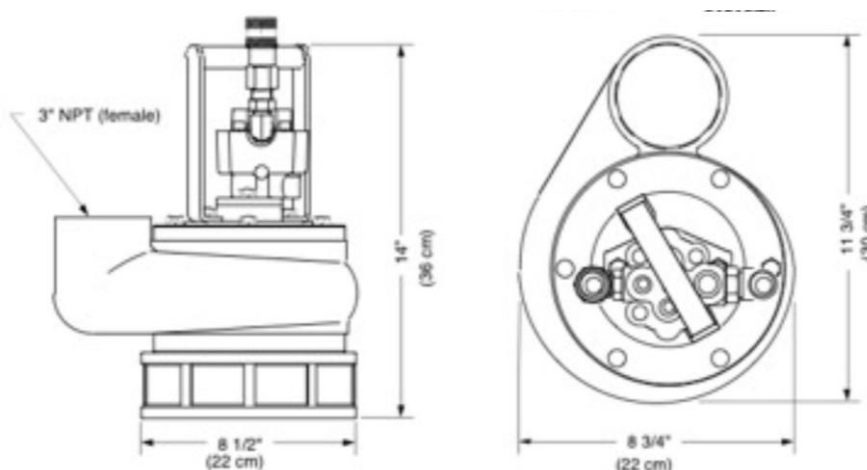
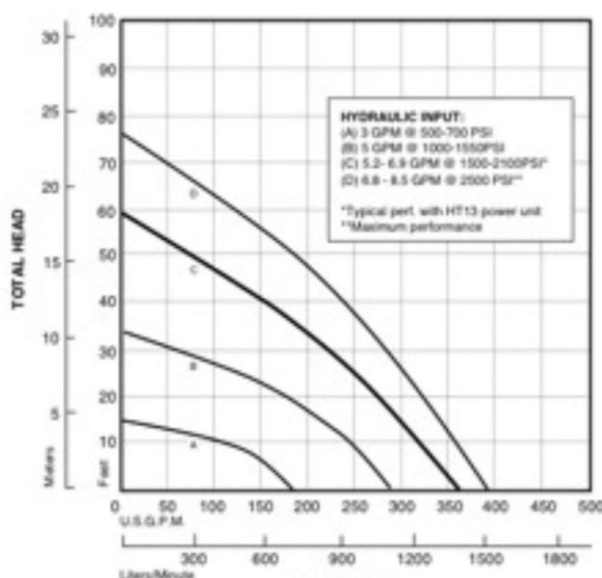
- **Capacité:** jusqu'à 45 m<sup>3</sup>/h
- **Raccord :** 3 pouces
- **Poids:** 7.7kg
- **Hauteur:** 33cm
- **Accepte de débris:** jusqu'à 25mm
- **Corps de la pompe:** Aluminium
- **Roue:** SUS304
- **Pression hydraulique:** 2500 PSI



## 14. Pompe roue à canaux 80 m<sup>3</sup>/h



La pompe est un portable et peut être facilement mise en service sur tout type d'écrémateur. Le corps de pompe est équipé d'une roue à canaux efficaces avec des pales solides. Elle offre d'excellentes performances globales. Cette pompe est disponible à votre choix pour l'eau ou pour le traitement des solides tamis.

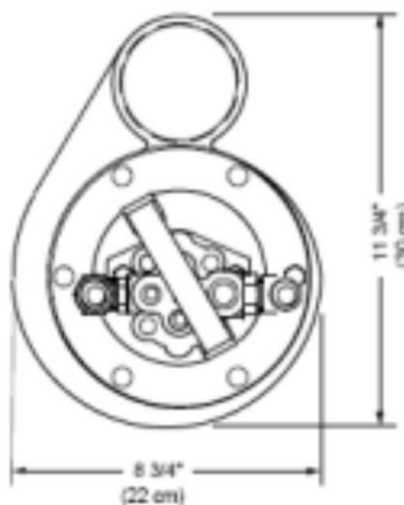
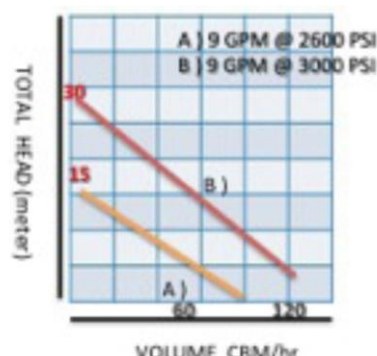


- **Capacité:** jusqu'à 80 m<sup>3</sup>/h
- **Raccord :** 3 pouces
- **Poids:** 11 kg
- **Hauteur:** 36 cm
- **Accepte de débris:** jusqu'à 63 mm
- **Corps de la pompe:** Aluminium
- **Roue:** SUS304
- **Pression hydraulique:** 2500 PSI

## 15. Pompe à vis 120 m<sup>3</sup>/h haute viscosité

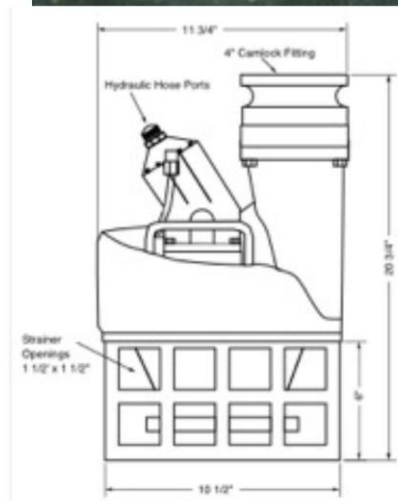


Cette pompe est idéale pour le pompage de liquides à haute viscosité tels que les huiles brutes, le latex, la mélasse et des déchets de raffinerie à l'aide d'une vis de déplacement positif. Lors du pompage de matériaux plus légers, une roue de type centrifuge offrant une capacité élevée prend le relais.



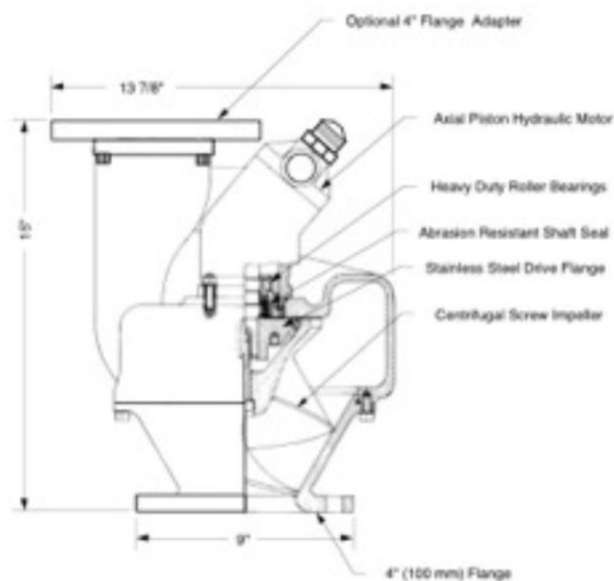
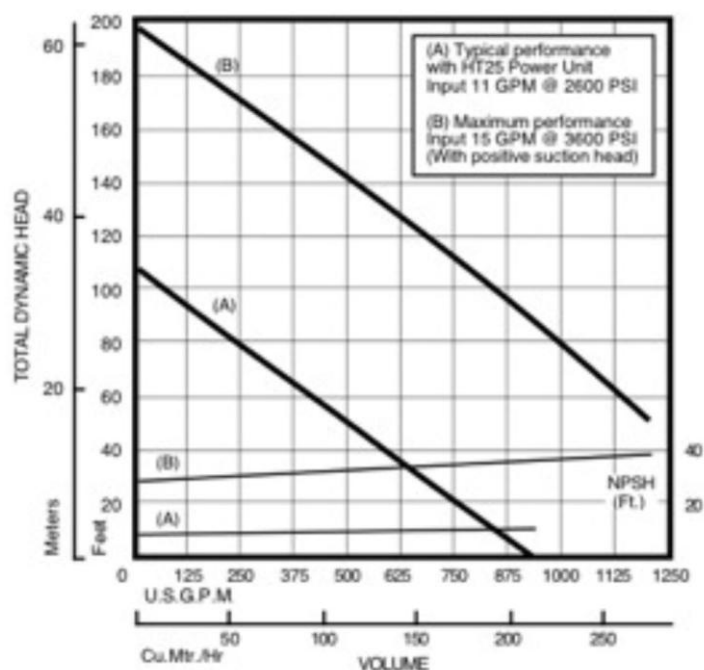
- **Capacité:** jusqu'à 120 m<sup>3</sup>/h
- **Raccord :** 3 pouces
- **Poids:** 15 kg
- **Hauteur:** 42 cm
- **Largeur :** 30 cm
- **Accepte de débris:** jusqu'à 50 mm
- **Corps de la pompe:** Aluminium
- **Hauteur de refoulement :** max 30 m
- **Vis :** SUS304
- **Débit d'entrée :** Max 35 LPM
- **Pression hydraulique:** Max 3600 PSI

## 16. Pompe à vis 250 m<sup>3</sup>/h haute viscosité



- **Capacité:** jusqu'à 250 m<sup>3</sup>/h
- **Raccord :** 4 pouces
- **Poids:** 25 kg
- **Hauteur:** 53 cm
- **Largeur :** 30 cm
- **Accepte de débris:** jusqu'à 50 mm
- **Corps de la pompe:** Aluminium
- **Hauteur de refoulement :** max 60 m
- **Vis :** SUS304
- **Débit d'entrée :** Max 57 LPM
- **Pression hydraulique:** Max 3600 PSI

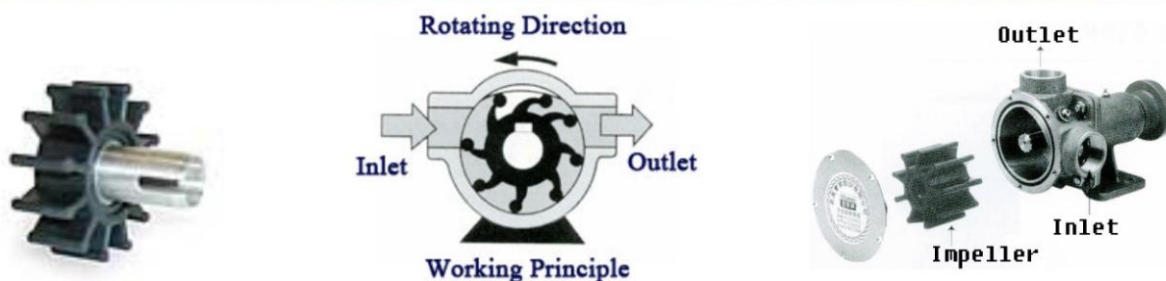
Cette pompe est idéale pour le pompage de liquides à haute viscosité tels que les huiles brutes, le latex, la mélasse et des déchets de raffinerie à l'aide d'une vis de déplacement positif. Lors du pompage de matériaux plus légers, une roue de type centrifuge offrant une capacité élevée prend le relais.





## 17. Pompe à lobes 30 m<sup>3</sup>/h

La pompe à lobes est munie d'une roue en caoutchouc souple. Elle est destinée à une utilisation sur différents cas de déversement sur les sites, adaptée aux eaux usées, à l'eau de mer et à la récupération des huiles usagées etc... Avec une capacité d'auto-aspiration élevée et une bonne efficacité. Elle peut fonctionner avec des solides de taille moyenne.



- **Capacité de récupération** : Jusqu'à 30m<sup>3</sup>/h - 0 to 500 litre/minute
- **Moteur** : Diesel à refroidissement par air - Electric start
- **Puissance** : 8HP
- **Hauteur d'aspiration** : 10m
- **Taille de corps admissible** : 35 mm
- **Entrée**: Raccord 3 pouces Cam-Lock
- **Sortie** : Raccord 3 pouces Cam-Lock
- **Weight**: 85 kg

## 18. Power Pack 10 CV

Unité compacte polyvalente d'énergie hydraulique, couplé à une pompe de transfert puissante. (Moteur diesel ou essence disponible)

Réglage du débit hydraulique avec les raccords hydrauliques TEMA et raccords rapides. Le bloc d'alimentation est monté sur un châssis robuste en acier avec 2 roues le rendant facile à déplacer et à déployer.



- **Moteur:** Diesel refroidi par air
- **Puissance:** 10 chevaux
- **Vitesse:** 3600 rpm
  - **Débit hydraulique de sortie :** Variable, Max 12 GPM (45 l/min)
  - **Manomètre:** 0 - 3000psi
- **Matière de la structure:** Acier
  - **Peinture de protection :** peinture marine
  - **Dimension:** L\*W\*H = environ 127\*85\*100(cm)
  - **Poids:** environ 120kg
  - **Roue:** 2 pc
- ▲ 2pcs \*18m tuyaux de refoulement cam-lock, dia. 3"
- ▲ 2sets \*15m tuyaux hydrauliques avec raccord rapide



## 19. Power Pack 20 CV

Unité compacte polyvalente d'énergie hydraulique, couplé à une pompe de transfert puissante. (Moteur diesel ou essence disponible)

Réglage du débit hydraulique avec les raccords hydrauliques TEMA et raccords rapides. Le bloc d'alimentation est monté sur un châssis robuste en acier avec 2 roues le rendant facile à déplacer et à déployer.



- **Moteur:** Diesel refroidi par air
- **Puissance:** 20 chevaux
- **Vitesse:** 3600 rpm
  - **Débit hydraulique de sortie :** Variable, Max 12 GPM (45 l/min)
  - **Manomètre:** 0 – 3000 psi
- **Matière de la structure:** Acier
  - **Peinture de protection :** peinture marine
  - **Dimension:** L\*W\*H = environ 127\*85\*100(cm)
  - **Poids:** environ 180kg
  - **Roue:** 2 pc
- ▲ 2pcs \*18m tuyaux de refoulement cam-lock, dia. 3"
- ▲ 2sets \*15m tuyaux hydrauliques avec raccord rapide



## 20. Power Pack 25 CV

Unité compacte polyvalente d'énergie hydraulique, couplé à une pompe de transfert puissante. (Moteur diesel ou essence disponible)

Réglage du débit hydraulique avec les raccords hydrauliques TEMA et raccords rapides. Le bloc d'alimentation est monté sur un châssis robuste en acier avec 2 roues le rendant facile à déplacer et à déployer.



- **Moteur:** Diesel refroidi par air
- **Puissance:** 25 chevaux
- **Vitesse:** 3600 rpm
  - **Débit hydraulique de sortie :** Variable, Max 12 GPM (45 l/min)
  - **Manomètre:** 0 – 3000 psi
- **Matière de la structure:** Acier
  - **Peinture de protection :** peinture marine
  - **Dimension:** L\*W\*H = environ 127\*85\*100(cm)
  - **Poids:** environ 200 kg
  - **Roue:** 2 pc
- ▲ 2pcs \*18m tuyaux de refoulement cam-lock, dia. 3"
- ▲ 2sets \*15m tuyaux hydrauliques avec raccord rapide

## 21. Citerne flottante 5 m<sup>3</sup>

Les citernes flottantes sont conçues pour stocker temporairement pétrole déversé dans un plan d'eau. Elles sont utilisées en complément des écrémeurs.

Elles sont légères, faciles à transporter et faciles à mettre en œuvre.



- Tissu de la citerne : Nylon enduit de Polyurethane (TPU)
- Flottaison : 2 boudins gonflable sur la longueur de la citerne
- Couleur : Rouge
- Capacité : **5 m<sup>3</sup>**
- Dimensions: **5000 mm x 2500 mm – Hauteur : 600 mm**
- Vitesse de traction : Vide 10 noeuds – Pleine 4 noeuds
- Résistance à la rupture du tissu : Chaîne 450 kg/5 cm - Trame: 350 kgf/5cm
- Connexion pour le remorquage : Aluminium extrudé ASTM 962 (standard 1500 kgf5 cm) - SUS304 wire
- Raccords entrée/sortie : 2 vannes PVC 3'' DN 80 avec des raccords camlock
- Températures d'utilisation : -10 ~ +70°C
- Résistance aux UV : Excellent
- Poids : **80 kg**



## 22. Citerne flottante 10 m<sup>3</sup>

Les citernes flottantes sont conçues pour stocker temporairement pétrole déversé dans un plan d'eau. Elles sont utilisées en complément des écrémeurs.

Elles sont légères, faciles à transporter et faciles à mettre en œuvre.



- Tissu de la citerne : Nylon enduit de Polyurethane (TPU)
- Flottaison : 2 boudins gonflable sur la longueur de la citerne
- Couleur : Rouge
- Capacité : **10 m<sup>3</sup>**
- Dimensions: **6100 mm x 3100 mm – Hauteur : 600 mm**
- Vitesse de traction : Vide 10 noeuds – Pleine 4 noeuds
- Résistance à la rupture du tissu : Chaîne 450 kg/5 cm - Trame: 350 kgf/5cm
- Connexion pour le remorquage : Aluminium extrudé ASTM 962 (standard 1500 kgf5 cm) - SUS304 wire
- Raccords entrée/sortie : 2 vannes PVC 3'' DN 80 avec des raccords camlock
- Températures d'utilisation : -10 ~ +70°C
- Résistance aux UV : Excellent
- Poids : **115 kg**



## 23. Citerne flottante 15 m<sup>3</sup>

Les citernes flottantes sont conçues pour stocker temporairement pétrole déversé dans un plan d'eau. Elles sont utilisées en complément des écrémeurs.

Elles sont légères, faciles à transporter et faciles à mettre en œuvre.



- Tissu de la citerne : Nylon enduit de Polyurethane (TPU)
- Flottaison : 2 boudins gonflable sur la longueur de la citerne
- Couleur : Rouge
- Capacité : **15 m<sup>3</sup>**
- Dimensions: **9000 mm x 2500 mm – Hauteur : 600 mm**
- Vitesse de traction : Vide 10 noeuds – Pleine 4 noeuds
- Résistance à la rupture du tissu : Chaîne 450 kg/5 cm - Trame: 350 kgf/5cm
- Connexion pour le remorquage : Aluminium extrudé ASTM 962 (standard 1500 kgf5 cm) - SUS304 wire
- Raccords entrée/sortie : 2 vannes PVC 3'' DN 80 avec des raccords camlock
- Températures d'utilisation : -10 ~ +70°C
- Résistance aux UV : Excellent
- Poids : **150 kg**

## 24. Citerne flottante 20 m<sup>3</sup>

Les citernes flottantes sont conçues pour stocker temporairement pétrole déversé dans un plan d'eau. Elles sont utilisées en complément des écrémeurs.

Elles sont légères, faciles à transporter et faciles à mettre en œuvre.



- Tissu de la citerne : Nylon enduit de Polyurethane (TPU)
- Flottaison : 2 boudins gonflable sur la longueur de la citerne
- Couleur : Rouge
- Capacité : **20 m<sup>3</sup>**
- Dimensions: **10500 mm x 3000 mm – Hauteur : 7000 mm**
- Vitesse de traction : Vide 10 noeuds – Pleine 4 noeuds
- Résistance à la rupture du tissu : Chaîne 450 kg/5 cm - Trame: 350 kgf/5cm
- Connexion pour le remorquage : Aluminium extrudé ASTM 962 (standard 1500 kgf5 cm) - SUS304 wire
- Raccords entrée/sortie : 2 vannes PVC 3'' DN 80 avec des raccords camlock
- Températures d'utilisation : -10 ~ +70°C
- Résistance aux UV : Excellent
- Poids : **210 kg**



## 25. Citerne flottante 30 m<sup>3</sup>

Les citernes flottantes sont conçues pour stocker temporairement pétrole déversé dans un plan d'eau. Elles sont utilisées en complément des écrémeurs.

Elles sont légères, faciles à transporter et faciles à mettre en œuvre.



- Tissu de la citerne : Nylon enduit de Polyurethane (TPU)
- Flottaison : 2 boudins gonflable sur la longueur de la citerne
- Couleur : Rouge
- Capacité : **30 m<sup>3</sup>**
- Dimensions: **12700 mm x 3500 mm – Hauteur : 700 mm**
- Vitesse de traction : Vide 10 noeuds – Pleine 4 noeuds
- Résistance à la rupture du tissu : Chaîne 450 kg/5 cm - Trame: 350 kgf/5cm
- Connexion pour le remorquage : Aluminium extrudé ASTM 962 (standard 1500 kgf5 cm) - SUS304 wire
- Raccords entrée/sortie : 2 vannes PVC 3'' DN 80 avec des raccords camlock
- Températures d'utilisation : -10 ~ +70°C
- Résistance aux UV : Excellent
- Poids : **260 kg**



## 26. Citerne flottante 50 m<sup>3</sup>

Les citernes flottantes sont conçues pour stocker temporairement pétrole déversé dans un plan d'eau. Elles sont utilisées en complément des écrémeurs.

Elles sont légères, faciles à transporter et faciles à mettre en œuvre.



- Tissu de la citerne : Nylon enduit de Polyurethane (TPU)
- Flottaison : 2 boudins gonflable sur la longueur de la citerne
- Couleur : Rouge
- Capacité : **50 m<sup>3</sup>**
- Dimensions: **17000 mm x 4500 mm – Hauteur : 800 mm**
- Vitesse de traction : Vide 10 noeuds – Pleine 4 noeuds
- Résistance à la rupture du tissu : Chaîne 450 kg/5 cm - Trame: 350 kgf/5cm
- Connexion pour le remorquage : Aluminium extrudé ASTM 962 (standard 1500 kgf5 cm) - SUS304 wire
- Raccords entrée/sortie : 2 vannes PVC 3'' DN 80 avec des raccords camlock
- Températures d'utilisation : -10 ~ +70°C
- Résistance aux UV : Excellent
- Poids : **360 kg**