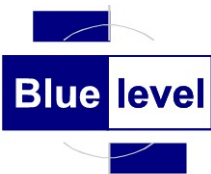
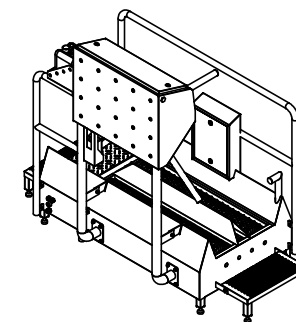
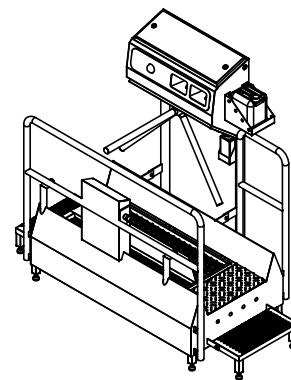
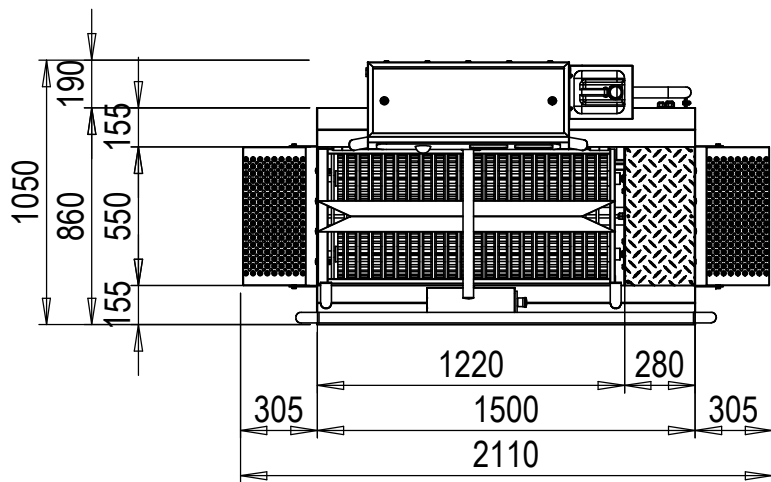


Chemie
 MW 3/4" max. 43°C
 3x 400V/N/PE 0,6kW
 AW DN50



			Name	Datum	Bezeichnung: Sas d'hygiène Small, LB: 1100 mm	
			gez.	16.09.2013		
			gepr.			
			Material:			
						A4
			Masse: 232.01 kg	Maßstab: 1:30	Blatt 1 / 1	