



### CARACTÉRISTIQUES GÉNÉRALES

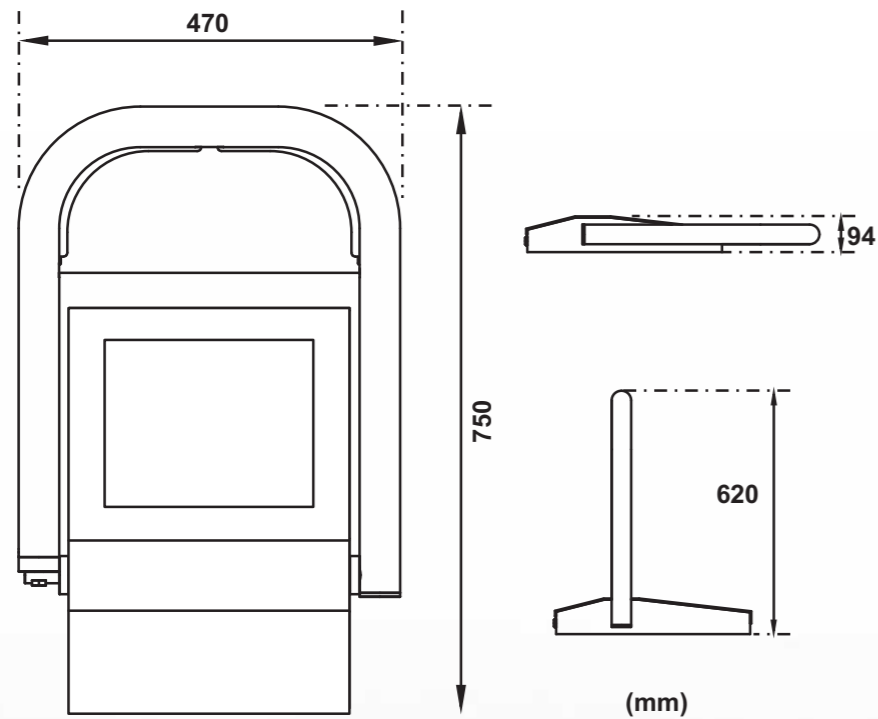
		PARKSUN	PARKLINE
Alimentation	Vdc	12	12
Batterie	Vdc	12	12
Courant batterie	Ah	7	7
Puissance panneau photovoltaïque	W	5	-
Absorption en stand-by	mW	1	1
Courant absorbé par le moteur	A	1	1
Temps de manœuvre	s	8	8
Témpérature de fonctionnement	°C	-20°...+55	-20°...+55
Indice de protection	IP	54	54
Poids	Kg	23	23

### RÉCEPTEUR INCORPORÉ (S504 - S508)

		PARKSUN	PARKLINE
Fréquence de réception	MHz	433.92 / 868,3	433.92 / 868,3
Nombre de canaux	Nbre	4	4
Nombre de fonctions disponibles	Nbre	1	1
Nombre de codes mémorisables	Nbre	1000	1000

### DIMENSIONS D'ENCOMBREMENT

470 x 750 mm, hauteur 620 mm (94 mm arceau abaissé)



**PARKING LINE**

ÉLECTROMÉCANIQUE - AUTOALIMENTÉ

**ARCEAU DE PARKING**

## SÉRIE PL

### ARCEAU DE PARKING ÉLECTROMÉCANIQUE AUTOALIMENTÉ

Alimentation moteur 12 Vdc  
Temps de manœuvre 8 s  
Panneau photovoltaïque (version Parksun)  
Récepteur S504 incorporé "433 MHz" "FM" "CODES ROLLING"



SYSTÈME À RESSORT MÉCANIQUE



PANNEAU PHOTOVOLTAÏQUE (VERSION PARKSUN)



#### CARDIN SÉRIE PL

La ligne **PL** (Parking Line) s'articule autour de deux modèles de barrières de parking **PARKSUN** et **PARKLINE**. Ces barrières se démarquent des autres produits similaires de par leur robustesse et par leur actionnement électrique tout automatique. Un arceau en acier inox se relève pour réserver l'emplacement de stationnement, un moyen idéal pour sécuriser la place de parking, simple et pratique à utiliser grâce à sa télécommande.

Les deux modèles sont alimentés par batterie longue durée. La recharge de la batterie du modèle **PARKSUN** étant assurée par un panneau photovoltaïque, il n'est pas nécessaire de le raccorder à une source d'énergie extérieure. Par contre, **PARKLINE** est doté d'un chargeur de batterie extérieur, relié au réseau électrique. La centrale de commande contient une carte réceptrice radio **S504** de la toute dernière génération assurant une haute sécurité, grâce à la cryptographie de **128 bits**, "**433 MHz**" "**FM**" "**CODES ROLLING**" et pouvant mémoriser jusqu'à **1000 codes** (utilisateurs). Les systèmes **PARK** ont été conçus avec toutes les sécurités pour protéger les personnes et les biens. Parmi les plus importantes nous citons le capteur électronique, qui inverse le sens de marche de l'arceau quand celui-ci rencontre un obstacle, et le dispositif mécanique «amortisseur» qui absorbe les éventuels chocs même avec moteur arrêté. Clé de déverrouillage pour les actionnements manuels de secours.

La pose est rapide:

- pas besoin d'outils particuliers;
- pour les applications standard, il n'est pas nécessaire de programmer ou régler la course;
- le code de la télécommande, fournie en dotation, est déjà mémorisé dans la centrale de commande.

## PARKSUN

#### AUTOMATISME ARCEAU DE PARKING AVEC MOTEUR 12 Vdc

L'automatisme est constitué d'un arceau de parking 600/PARKSUN intégrant:

- un programmeur électronique;
- un panneau photovoltaïque;
- un récepteur S504 incorporé "433 MHz" "FM" "CODES ROLLING";
- une télécommande S504 pré-codé avec 2 fonctions;
- batteries de secours.

Arceau de parking auto-alimenté par panneau photovoltaïque intégré. Il peut être installé n'importe où parce qu'il n'a pas besoin de câble d'alimentation.

La logique de commande intégrée gère le panneau photovoltaïque et la batterie, en garantissant la plus haute efficacité énergétique et une continuité de fonctionnement. Même en l'absence totale de lumière, Parksun a jusqu'à 4 mois d'autonomie.



## PARKLINE

#### AUTOMATISME ARCEAU DE PARKING AVEC MOTEUR 12 Vdc

L'automatisme est constitué d'un arceau de parking 600/PARKLINE intégrant:

- un programmeur électronique;
- un récepteur S504 incorporé "433 MHz" "FM" "CODES ROLLING";
- une télécommande S504 pré-codé avec 2 fonctions;
- batteries de secours.

Parkline ha un'autonomia fino a 4 mesi in assenza di alimentazione da rete.

Arceau de parking avec bloc d'alimentation et batterie.

La logique de commande intégrée gère la charge de la batterie, en garantissant la continuité de fonctionnement même en l'absence d'alimentation. PARKLINE a jusqu'à 4 mois d'autonomie même à défaut d'alimentation.

