



CHABOT DELRIEU ASSOCIÉS

Machine à Étiqueter Automatique

Agroalimentaire - Chimie - Cosmétique -
Détergence - Peinture - Pharmacie

Ninon Mix

Étiqueteuse automatique



Description Générale

La Ninon Mix permet l'étiquetage des produits carrés, ovales, cylindriques et coniques. Elle peut déposer jusqu'à 5 étiquettes adhésives avec une capacité de production pouvant atteindre les 60 produits/minute selon l'habillage. La Ninon Mix séduit par sa polyvalence et sa gestion simplifiée par écran tactile.

Machine équipée



Convoyeur motorisé

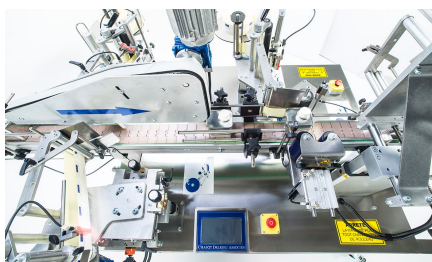
- ▶ Profilé en aluminium anodisé, créé par CDA ; recevant une chaîne à palettes en acétal, largeur 82,5 mm;
- ▶ Les guides latéraux sont en acier inoxydable de diamètre 12 mm, réglables en largeur pour permettre le passage de produits de 30 à 140 mm de large sur convoyeur simple;
- ▶ L'ensemble convoyeur / motorisation est fixé sur un châssis en acier inoxydable dans lequel sont intégrés les coffrets électriques. Quatre pieds sur roulettes (roues avec des freins) ou vérins réglables en hauteur supportent la machine;
- ▶ Selon les produits à étiqueter, un système de sélection par simple ou double vérin pneumatique est installé en entrée du convoyeur pour cadencer les produits;

Selon la configuration souhaitée:

- ▶ Une table de réception rotative de 700 mm est installée en bout de convoyeur;
- ▶ Une table de réception carrée est installée en sortie de convoyeur;

Étiquetage

- ▶ Un poste de pose d'étiquettes sur produit plat ou légèrement ovalisé pouvant inclure:
 - ▶ Une tête de pose étiquette avec réglage vertical et latéral. Course latérale 75 mm. Largeur produit de 30 à 140 mm;
 - ▶ Une tête de pose pour contre-étiquette avec réglage vertical et latéral. Course latérale 75 mm. Largeur produit de 30 à 140 mm;
- ▶ Un système de remise en ligne des produits avant étiquetage pour produits plats ou ovalisés;
- ▶ Une bande d'entraînement motorisée pour stabiliser le produit par le dessus montée sur vérin électrique;
- ▶ Un poste de pose d'étiquettes sur produit cylindrique jusqu'à 110 mm de \emptyset comprenant :
 - ▶ Une tête de pose étiquette;
 - ▶ Une tête de pose pour contre-étiquette;
- ▶ Un poste de pose d'étiquettes sur le dessus du produit;
- ▶ Entraînement de la bande d'étiquettes par des moteurs asynchrones réglés par variateurs de fréquence vectoriels;
- ▶ Les têtes d'étiquetage sont montées sur des vérins monte et baisse électriques pour la régulation de la hauteur de pose des étiquettes;
- ▶ Réglage de la hauteur de pose via l'écran tactile;
- ▶ Hauteur d'étiquette de 8 à 300 mm (max 160 mm en standard);
- ▶ Réglage du positionnement des étiquettes et mémorisation des habillages par l'écran tactile;
- ▶ Selon option requise :
 - ▶ Cadence nominale d'étiquetage étiquette/contre-étiquette : jusqu'à 1500 produits/heure selon diamètre et type de pose;
 - ▶ Cadence nominale d'étiquetage étiquette/contre-étiquette : jusqu'à 2500 produits/heure selon diamètre et type de pose.



Écran tactile

- ▶ Zone des validations;
- ▶ Zone des touches de navigation;
- ▶ Zone compteur de bouteilles;
- ▶ Réglage du positionnement des étiquettes;
- ▶ Détermination des cadences et réglage des temps;
- ▶ Mémorisation des habillages - 50 positions;
- ▶ Réglage des hauteurs d'étiquetage;
- ▶ Détection d'erreurs et autodiagnostic.



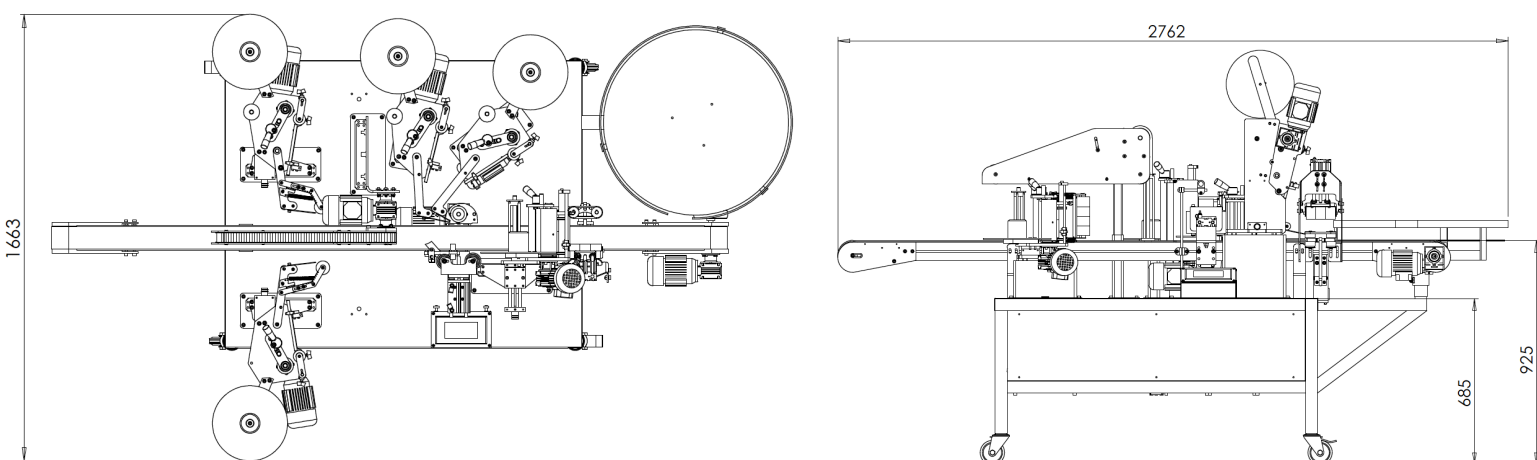
Options

- ▶ Marquage par transfert thermique;
- ▶ Cellule de détection d'étiquettes pour la pose d'une étiquette supplémentaire sur des produits déjà étiquetés;
- ▶ Cellule de détection cran pour positionner des étiquettes sur produits crantés;
- ▶ Caméra de vision pour détection fine de marque ou de forme;
- ▶ Rallonge de convoyeur;
- ▶ Table d'inclinaison sur poste d'étiquetage;
- ▶ Système pour l'étiquetage de bouteilles tronc coniques;
- ▶ Marquage sur étiquette par jet d'encre;
- ▶ Cellules d'échenillage pour étiquettes transparentes;
- ▶ Plateau de support de bobine d'étiquettes débrayable monté sur roulement avec bras dansant pour bobines lourdes;
- ▶ Un système de rabat d'étiquette sur le coté (produits rectangulaires) ou le dessus du produit;
- ▶ Système d'alarme par colonne lumineuse;
- ▶ Détection fin de bande étiquette .

Caractéristiques Techniques

Capacité de Production	Jusqu'à 60 produits/minute selon les produits
Poids	250 Kg
Largeur machine	1663 mm (selon configuration machine)
Hauteur machine	1170 mm
Longueur machine	2788 mm (selon configuration machine)
Hauteur convoyeur	925 mm
Pilotage machine	Écran tactile intuitif
Tension d'alimentation	380 V ~ 50/60 Hz 16A 3 Phases + Neutre + Terre 16A
Puissance absorbée	2kw
Consommation en Air	6 m ³ / heure maxi sous 6 bars - Air sec non lubrifié
Température idéale de fonctionnement	De 10°C à 30°C

Schéma Ninon Mix



Sens d'Enroulement : Extérieur gauche

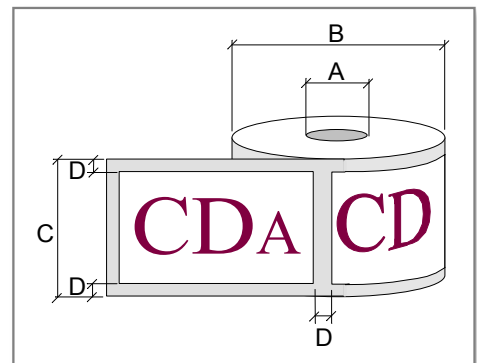
A - Diamètre mandrin: 75 mm;

B - Diamètre maxi. bobine: 260 mm;

C - Hauteur max. de laize: 190 mm;

D - Échenillage: 3-5 mm.

▶ Sens d'enroulement: Extérieur Gauche

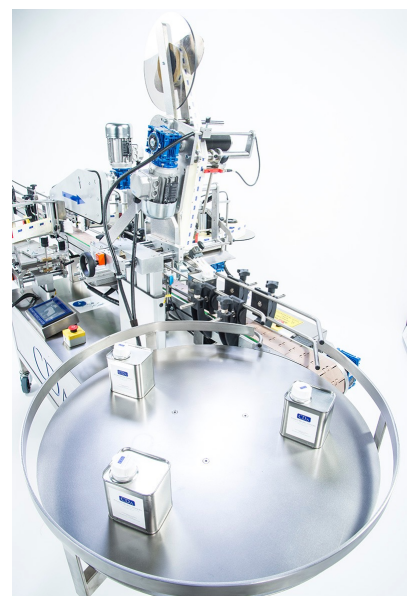


Qualité minimale du ruban utilisé: 90g.

Nota: Les bobines d'étiquettes doivent être conservées dans un endroit sec entre 15°C et 18°C.

Machine livrée avec la norme CE.

Documents non contractuels.





CHABOT DELRIEU ASSOCIÉS