

5055

Chargeuses Sur Pneus Quatre Roues Motrices



**WACKER
NEUSON**
all it takes!



Génie compacte

Maniable, rapide, performante et peu encombrante. La chargeuse sur pneus à quatre roues directrices 5055.

Ses dimensions compactes de 2.30 x 1.590 mm (H x l), son poids mort de 3.450 kg et une capacité utile de charge de 1.600 kg offrent à la chargeuse sur pneus 5055 l'indice IMC parfait.

Elle est assez petite pour franchir tous les obstacles avec aisance et assez puissante pour déplacer des palettes de pierre.

- Un poids unitaire optimisé et de dimensions compactes - l'index IMC parfait
- Le châssis monobloc et les quatre roues motrices garantissent une manœuvrabilité optimisée pour une charge utile maximale.
- Cabine spacieuses avec une visibilité sur 360°
- Entraînement efficace et coûts de fonctionnement bas
- Polyvalence garantie grâce au 3. circuit de commande et grâce à au système hydraulique puissant powerflow

5055 Caractéristiques techniques

Caractéristiques du moteur

Fabricant du moteur	Yanmar
Type de moteur	4TNV 88
Puissance du moteur	35 kW
Cylindrée	2.190 cm ³

Installation électrique

Tension de service	12 V
Batterie	74 Ah
Dynamo	55 A

Poids

Poids opérationnel	3.600 kg
Force de levage	3.250 daN
Force d'arrachement	2.800 daN
Charge utile S = 1,25 (fourches à palettes)	1.600 kg
Charge de basculement max.	1.980 kg

Données de véhicule

Volume du godet (standard bucket)	0,55 m ³
Vitesse	0-20 km/h
Pneumatiques standard	10.5-18
Frein de service	Freins à disque hydrauliques
Braquage max.	2 x 38 °

Installation hydraulique

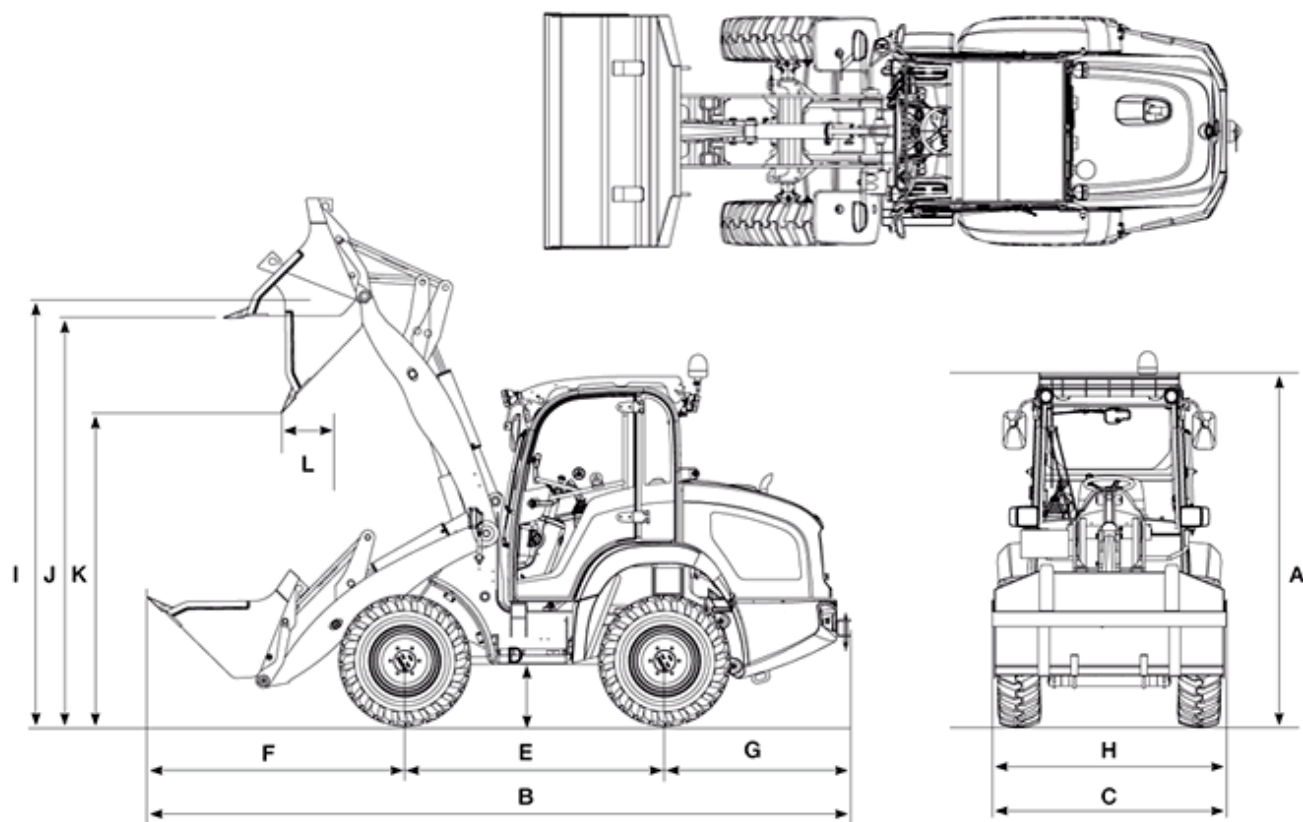
Hydraulique de service - Débit hydraulique	56 l/min
Hydraulique de travail – pression de service	235 bar

Quantités de remplissage

Capacité du réservoir	60 l
Réservoir hydraulique	58 l

Spécifications susceptibles d'être modifiées sans préavis. Indications non contractuelles. Le contrat commercial constitue la seule référence.

5055 Dimensions



Dimensions

A	Hauteur	2.380 mm
B	Longueur totale	4.950 mm
C	Largeur totale	1.650 mm
D	Garde au sol	270 mm
E	Empattement	1.850 mm
F	Du milieu de l'essieu avant jusqu'à la dent du godet	1.780 mm
G	Du milieu de l'essieu arrière jusqu'à l'extrémité de l'engin	1.320 mm
H	Largeur du godet	1.650 mm
I	Articulation du godet	3.040 mm
J	Hauteur utile max.	2.890 mm
K	Hauteur de déversement max.	2.320 mm
L	Portée de déversement	300 mm
	Hauteur de gerbage max.	2.820 mm

Spécifications susceptibles d'être modifiées sans préavis. Indications non contractuelles. Le contrat commercial constitue la seule référence.

Remarque: Nous attirons votre attention sur le fait que l'offre produits peut varier d'un pays à l'autre. Dans ces conditions, les informations et les produits pourraient ne pas être valables dans votre pays. Vous pouvez consulter le manuel d'utilisation pour plus d'informations concernant la puissance du moteur ; la puissance effective peut varier selon des conditions d'utilisation spécifiques. Sous réserve de modifications et d'erreurs. Images similaires.
Copyright © 2019 Wacker Neuson SE.