



SERIE 8000

Baby Leaf



Bieta



Rucola



Spinaci



Prezzemolo



Erbe Aromatiche



Via Risorgimento, 11 - 30010 CONA (VE) - Italy
Tel +39 0426 308354 - Fax +39 0426 308262
ortomec@ortomec.it - www.ortomec.it



UN
SALTO DI
QUALITÀ
PER LA
FOGLIA

A QUALITATIVE LEAP
FOR THE LEAF

www.ortomec.it

SELF-PROPELLED HARVESTER ON WHEELS serie 8000

- 4-speed hydraulic-mechanical transmission for maximum power at all minimum/maximum work speeds.
- Cutting blade height control with proportional sensors adjustable with two cutting settings from steering column: parallel or differentiated on right or left.
- Prearrangement for fitting Selecta model shaker table for separating any foreign bodies from the product in the harvest stage.
- Kubota motor - CARB certified.
- Work widths: 120-130-140-150-160-170-180 cm.
- 4-pulley blade-belt cutting system with 38 cm clearance, in stainless steel.

RECOLTEUSE AUTOTRACTEE SUR ROUES serie 8000

- Transmission hydraulique-mécanique sur quatre vitesses pour la puissance maximum à toutes les vitesses de travail minimum/maximum.
- Contrôle de la hauteur de la lame-coupe avec des capteurs proportionnels réglables depuis la colonne de conduite en deux paramètres de coupe: parallèle ou diversifié à droite ou à gauche.
- Prédisposition pour le montage de la table secoueuse mod. Selecta dans le but de sélectionner le produit et écarter les éventuels corps étrangers en phase de récolte.
- Moteur Kubota certifié CARB.
- Largeur de travail: 120-130-140-150-160-170-180 cm.
- Système de coupe à lame-ruban à 4 poulies avec dégagement de 38 cm en acier inox.

RECOLECTORA SEMOVIENTE SOBRE RUEDAS serie 8000

- Transmisión hidráulica-mecánica sobre cuatro relación por máxima potencia a todas las velocidades de trabajo mínimas/máximas.
- Control de la altura hoja-corte con sensores proporcionales regulables por la columna guía en dos programaciones de corte: paralelo o diferenciado a la derecha o a la izquierda.
- Predisposición para el montaje de la mesa sacudidora mod. Selecta con la finalidad de seleccionar el producto para eliminar eventuales cuerpos extraños en fase de recolección.
- Motor Kubota certificado CARB.
- Anchuras de trabajo: 120-130-140-150-160-170-180 cm.
- Sistema de corte con hoja-cinta con 4 poleas con luz libre de 38 cm de acero inox.

SELBSTFAHRENDE ERNTEMASCHINE AUF RÄDERN serie 8000

- Hydraulisch-mechanischer Antrieb mit vier Übersetzungen für maximale Leistung bei allen Arbeitsgeschwindigkeiten, von der Mindestgeschwindigkeit bis zur Höchstgeschwindigkeit.
- Kontrolle der Höhe vom Messer mit Proportionsensoren, die vom Fahrerstand aus in zwei Schnittkonfigurationen eingestellt werden können, und zwar Parallelschnitt oder Schnitt auf der rechten oder der linken Seite.
- Ausgelegt auf die Montage vom Rütteltisch Modell Selecta zum Aussortieren eventueller Fremdkörper aus dem Erntegut.
- Motor Kubota mit CARB Zertifizierung.
- Arbeitsbreite: 120-130-140-150-160-170-180 cm.
- Schneidesystem mit Messer-Band mit 4 Riemenscheiben und Durchgangshöhe 38 cm, aus Edelstahl.

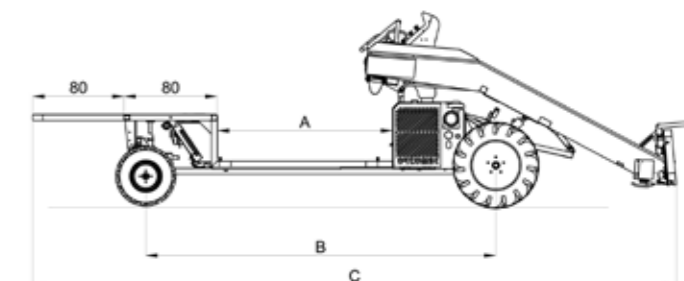
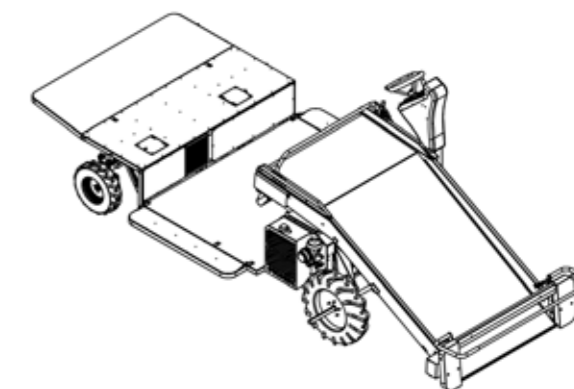
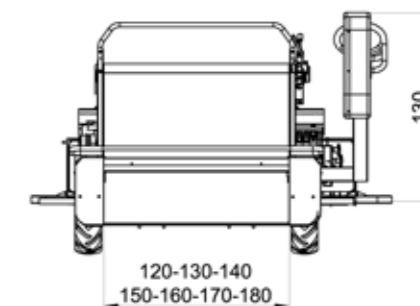


**SERIE 8000
RACCOGLITRICE
SEMOVENTE
SU RUOTE
SELF-PROPELLED
HARVESTER**

- Trasmmissione idraulica-meccanica su quattro rapporti per massima potenza a tutte le velocità di lavoro minime/massime.
- Controllo dell'altezza lama-taglio con sensori proporzionali regolabili dalla colonna guida in due impostazioni di taglio: parallelo o differenziato a destra o sinistra.
- Predisposizione per il montaggio della tavola scuotitrice mod. Selecta al fine di selezionare il prodotto da eventuali corpi estranei in fase di raccolta.
- Motore Kubota certificato CARB.
- Larghezze di lavoro: 120-130-140-150-160-170-180 cm.
- Sistema di taglio a lama-nastro a 4 pulegge con luce libera di 38 cm in acciaio inox.



**TECHNICAL
DRAWING**



A (cm)	100	170
B (cm)	250	320
C (cm)	500	570

**SERVIZIO RICAMBI E ASSISTENZA POST VENDITA ONLINE
ONLINE PARTS AND AFTER-SALE SERVICE**