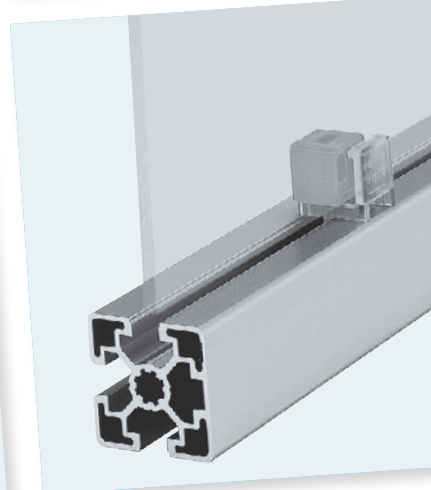
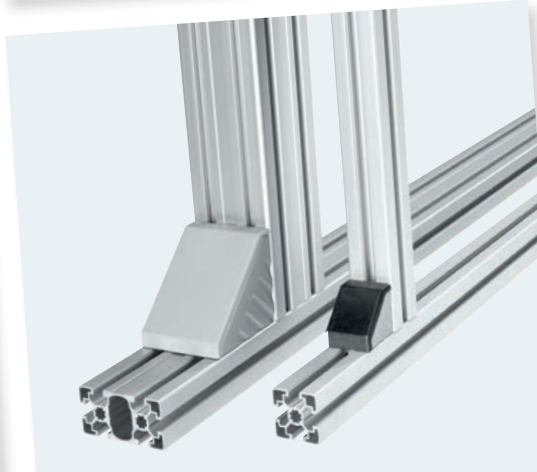
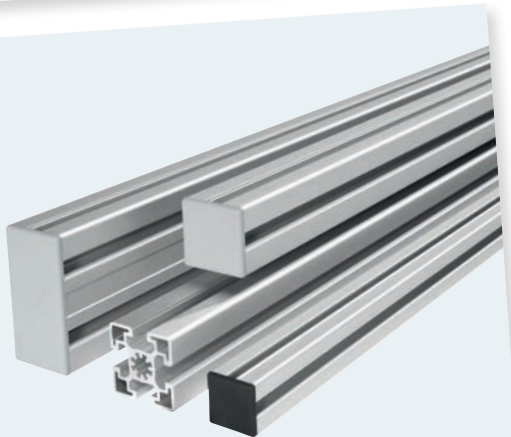
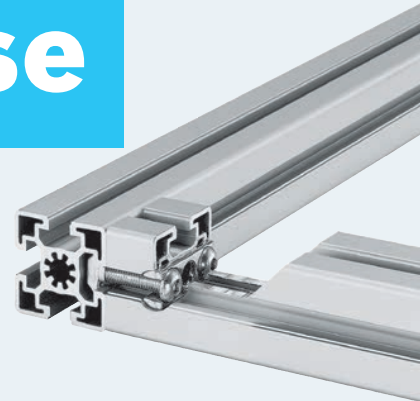


Éléments

14.0

mécaniques de base



Explications

Représentation		Explication	
40x40 HR		L (mm) N°	Produit disponible en tant que: <ul style="list-style-type: none"> - Pièce unique de longueur variable, p. ex. Commande: 1 x 3 842 993 257 / 785 Livraison: 1 x 40x40 HR avec usinage de profilé M12 des deux côtés, L = 785 mm - Unité (📦: ici, 20 pièces) de longueur fixe, p. ex. Commande: 1 x 3 842 529 381 Livraison: 20 x 40x40 HR (sans usinage de profilé), L = 6070 mm M12 M12 Remarques concernant les usinages de profilés, voir chapitre 2
1 pièce	50 ... 6070	3 842 993 256 / L	
1 pièce M12 M12	110 ... 6000	3 842 993 257 / L	
20 pièces	6070	3 842 529 381	
50/50		Rainure ESD N°	Le produit est livré en unités de conditionnement (📦: ici 20 pièces); en d'autres termes, la quantité commandée doit au moins correspondre en partie ou en totalité à la quantité indiquée; les quantités différentes sont arrondies à la hausse. Exemples de commande: <ul style="list-style-type: none"> - Commande: 1 x 3 842 530 381 – Livraison: 20 équerres 50/50 - Commande: 20 x 3 842 530 381 – Livraison: 20 équerres 50/50 - Commande: 30 x 3 842 530 381 – Livraison: 40 équerres 50/50
Équerre (standard)	10	20 3 842 530 381	
Manchon fileté		N°	Règle pour les tableaux sans colonne = 1 Exemples de commande: <ul style="list-style-type: none"> - Commande: 1 x 3 842 504 790 – Livraison: 1 manchon fileté avec matériel de fixation (FS), fourni avec le produit, pour le montage en périphérie
		3 842 504 790	
			1. Profilé avec largeur de rainure de 6 mm, 8 mm ou 10 mm; toutes les cotes de trame 2. Accessoires adaptés au montage sur profilés dans la largeur de rainure indiquée; toutes les cotes de trame
			1. Profilé avec largeur de rainure de 10 mm; cotes de trame de 40 mm, 45 mm, 50 mm et 60 mm 2. Accessoires adaptés au montage sur profilés dans la largeur de rainure et la cote de trame indiquées
			Matériau conducteur ESD selon DIN EN 61340-5-1; conçu pour les zones sensibles aux décharges électrostatiques (ESD)
			Indiqué pour l'utilisation en salle blanche
			Usinage nécessaire des profilés (perçage, taraudage, fraisage)
			Langchette de centrage à rompre pour un montage excentré ou en travers de la rainure
			Vis à profilé Torx
			Poids
			Charge admissible (N)

Introduction	1
Profilés d'étayage	2
Éléments de jonction	3
Articulations	4
Éléments de conduite d'air	5
Pieds et roues	6
Support de panneaux de garnissage	7
Portes et ferrures	8
Accessoires pour dispositifs de protection	9
Dispositifs de protection et cloisons de séparation EcoSafe	10
Éléments d'installation	11
Éléments pour mouvement manuel	12
Guidages linéaires	13
Outils	14
Gare FiFo	15
Composants pour guidages latéraux	16
Composants pour applications ESD	17
Caractéristiques techniques	18
Vue d'ensemble des numéros d'article	19
Index	20

Le système modulaire de profilés Rexroth

Un environnement de travail est d'autant plus efficace que les exigences de production respectives sont au plus proche des besoins. Réalisez toutes vos applications rapidement grâce au système de montage flexible Bosch, quelle que soit votre activité industrielle.

Des étagères et des rayonnages en profilés d'aluminium jusqu'aux places de travail de montage ergonomiques et lignes de production entièrement automatiques avec technique de transfert, en passant par des compartimentages: la technique de montage sophistiquée et polyvalente de Bosch Rexroth est en évolution permanente sur la base de décennies d'expérience

pratique. Avec des composants modulaires parfaitement adaptés entre eux, Bosch Rexroth permet de réaliser des solutions sur mesure et tournées vers l'avenir pour votre production. Grâce à un service client avant et après vente, et à un logiciel de planification gratuit, notre système modulaire MGE vous offre tout le nécessaire pour un environnement de travail productif.



**Un système pensant à tout.
Programme complet polyvalent :
Le "Concept complet du tout en une seule main"**



Concept produit sophistiqué – le système modulaire de profilés Rexroth

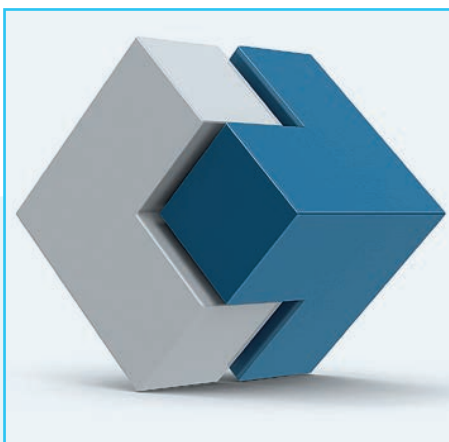
Avec le système modulaire de profilés en aluminium de Bosch Rexroth, trouvez la solution complète et fiable dont vous avez besoin pour optimiser votre productivité.

POLYVALENT



- Composants standardisés
- Technique de jonction sophistiquée
- Réduction des charges de planification
- Montage rapide avec peu d'outils

FONCTIONNEL



- Intercompatibilité des différents éléments
- Concept couleur complet
- Conductibilité ESD constante
- Sécurités antitorsion et aides au positionnement

FIABLE



- Profilés épais et raccords de connexion solides pour une capacité de charge élevée
- Respect des normes et directives
- Caractéristiques de performance garanties
- Longévité et résistance à la corrosion

Profilés d'étayage en aluminium Rexroth – composants individuels intelligents dans un système complet

Plus de 120 sections de profilés différentes, des trames finement adaptées, des éléments de jonction et des accessoires polyvalents ... avec Rexroth, vos idées prennent vie – pour une marge de manœuvre et une sécurité accrues.

Profilés épais

Un choix économique pour tous les types de charge!

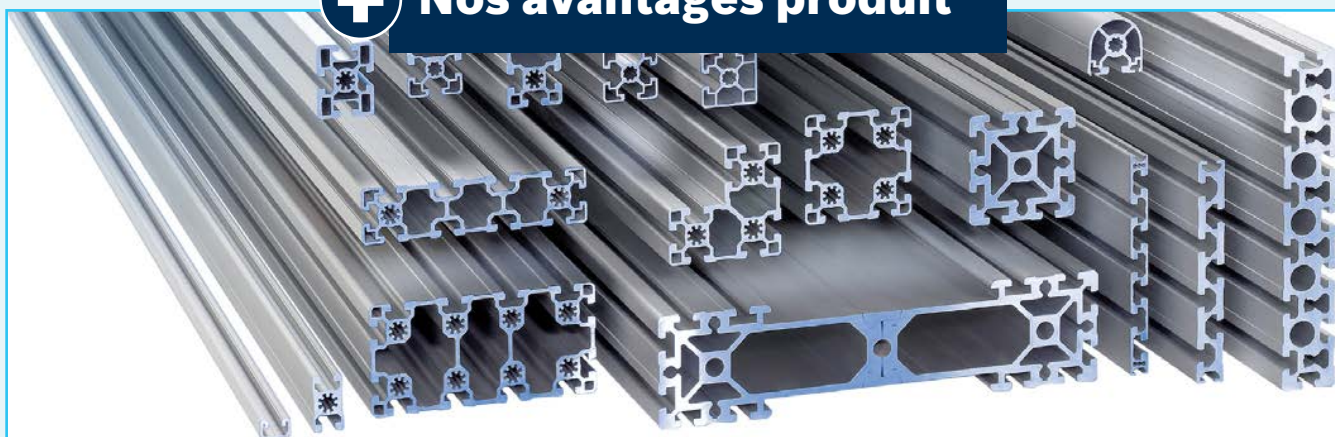
Technique de jonction fixe

Fiables, solides, inébranlables – les éléments de jonction Rexroth!

Accessoires parfaitement adaptés

Faciles à fixer dans la rainure de profilé ou dans l'alésage central!

+ Nos avantages produit



Profilés très résistants

Profilés spécifiques innovants

Composants adaptés entre eux en option

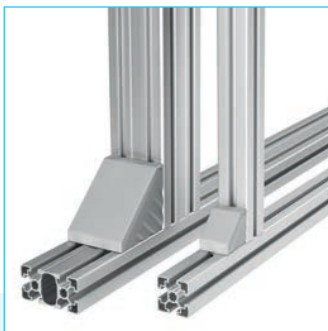
Manipulation facile

Fixation rapide et sûre

Possibilités d'application sans limite

Technique de jonction fixe – sophistiquée et éprouvée dans la pratique/à l'atelier

Le bon élément de jonction pour chaque application – si perpendiculaire, à angle variable, mobile, à l'intérieur, résistant aux vibrations, résistant à la torsion. Les raccords de connexion percent la couche anodisée des profilés. De cette manière, les profilés sont reliés de manière électroconductrice et votre application remplit la condition d'utilisation dans des zones sensibles ESD (ESD – décharge électrostatique).



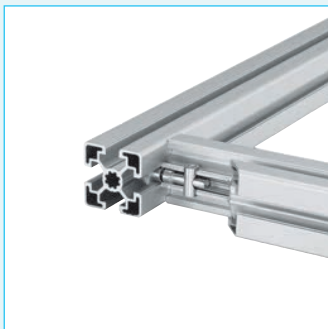
ÉQUERRE

- ▶ Montage rapide et précis avec ergots de centrage – également au-dessus de la tête
- ▶ Vis enfichables y compris reconnaissance de la position



RACCORDS EN CUBE

- ▶ Raccord de connexion esthétique à grande rigidité
- ▶ Montage rapide sans traitement des profilés
- ▶ Évidement fraisé pour un support de panneaux de garnissage sans jeu



JOINT DE SERRAGE RAPIDE

- ▶ Montage simple et rapide
- ▶ Rainures libres pour le levé surfacique, coulissant sur la rainure profilée



JOINT DE SERRAGE

- ▶ Raccord d'angle attrayant sans usinage des extrémités



JONCTIONS À BOULONS

- ▶ Jonction fiable et hautement résistante pour des exigences extrêmes telles que des vibrations permanentes ou des sollicitations dynamiques.
- ▶ Bonne absorption de la tension

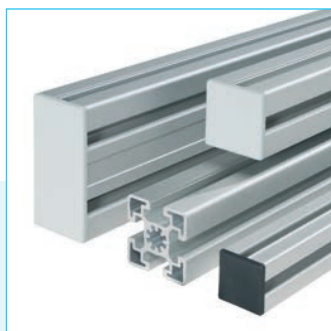


LIAISON TERMINALE ET EN T

- ▶ Absorption de puissance très élevée
- ▶ Montage rapide et précis sans usinage des profilés, coulissant sur la rainure

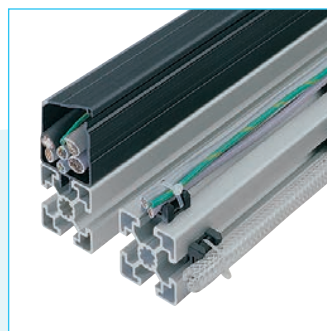
Accessoires adaptés – développement précis pour le système modulaire de profilés

Les accessoires sont parfaitement adaptés au système modulaire de profilés et faciles à fixer dans la rainure de profilé ou dans l'alésage central. Via une vaste gamme d'accessoires, les profilés et éléments de jonction deviennent un système modulaire de profilés polyvalent.



CACHES

- ▶ Protection contre les blessures sur des bords tranchants ouverts
- ▶ Design attrayant, en "gris de signalisation" et "noir ESD"



ÉLÉMENTS D'INSTALLATION

- ▶ Installation claire de lignes électriques
- ▶ Installations électriques faciles à entretenir grâce à des passe-câbles et porte-câbles



PIEDS ET ROUES

- ▶ Position sûre
- ▶ Vaste gamme de piètements et modèles de roues



PORTES ET FERRURES

- ▶ Montage de clapets et portes
- ▶ Montage de rainure de profilé ou directement sur l'élément de surface



SUPPORT DE PANNEAUX DE GARNISSAGE

- ▶ Fixation de panneaux de garnissage (par ex. vitre de protection) dans la rainure
- ▶ Conception conforme à la directive sur les machines



MOUVEMENT MANUEL

- ▶ Choix de la largeur sur des patins, rouleaux d'appui ainsi que des possibilités de réglage hydraulique
- ▶ Solutions individuelles avec des produits standard

Élément design – belles liaisons, marquage clair

GRIS SIGNALISATION

La couleur gris signalisation (RAL 7004) satisfait aux exigences du marché sur une combinaison de couleurs discrètes de structures et confère à l'application un ensemble harmonieux et paisible. La construction en aluminium peu contrastée passe en arrière-plan et laisse donc une marge de manœuvre importante pour les éléments de design spécifiques au client.



NOIR ESD

Rexroth donne constamment le choix entre des accessoires standard gris et ESD en noir comme système modulaire de profilés unique. Les pièces en plastique conductrices peuvent dériver des tensions et assurent un potentiel électrique compensé dans le bâti. Le point fort: les applications ESD et non ESD ne se différencient que légèrement d'un point de vue optique grâce aux composants ESD noirs.



designLINE – LA PLUS BELLE ALLIANCE DE LA QUALITÉ ET DU FONCTIONNEMENT

Vous attachez de l'importance à un bon design? La réalisation *designLINE* des éléments de jonction éprouvés séduit par une apparence haut de gamme. Semblant être d'une seule pièce, ils sont assortis aux profilés en aluminium grâce à la peinture spéciale "RAL 9006 Aluminium blanc" et revalorisent visuellement l'ensemble de votre application. La peinture est également résistante aux rayures. Un point particulièrement fort: l'aptitude ESD des raccords de connexion demeure.



Expérience et savoir-faire – grâce à notre réseau professionnel présent dans le monde entier

Grâce à notre expérience, notre savoir-faire et la fiabilité de nos capacités de fabrication, nous sommes en mesure d'assurer une livraison rapide et ponctuelle.

Disponibilité garantie dans le monde entier

- ▶ Distributeurs, opérateurs de réseau, entreprises régionales ou nationales – où que vous soyez dans le monde, nous sommes toujours à proximité
- ▶ Entrepôt central performant basé à Stuttgart
- ▶ Entrepôts décentralisés dans les établissements Rexroth
- ▶ Capacités de fabrication sur mesure

Livraison rapide et ponctuelle

- ▶ Composants toujours disponibles
- ▶ Modules prémontés, bâtis complets
- ▶ Livraison immédiate, ponctualité irréprochable

Interlocuteurs professionnels

- ▶ Conseil individualisé
- ▶ Prestations complètes
- ▶ Partenaires de distribution à proximité
- ▶ Professionnels qualifiés

Trouvez votre interlocuteur sur
www.boschrexroth.com/contact

international

fiable

professionnel

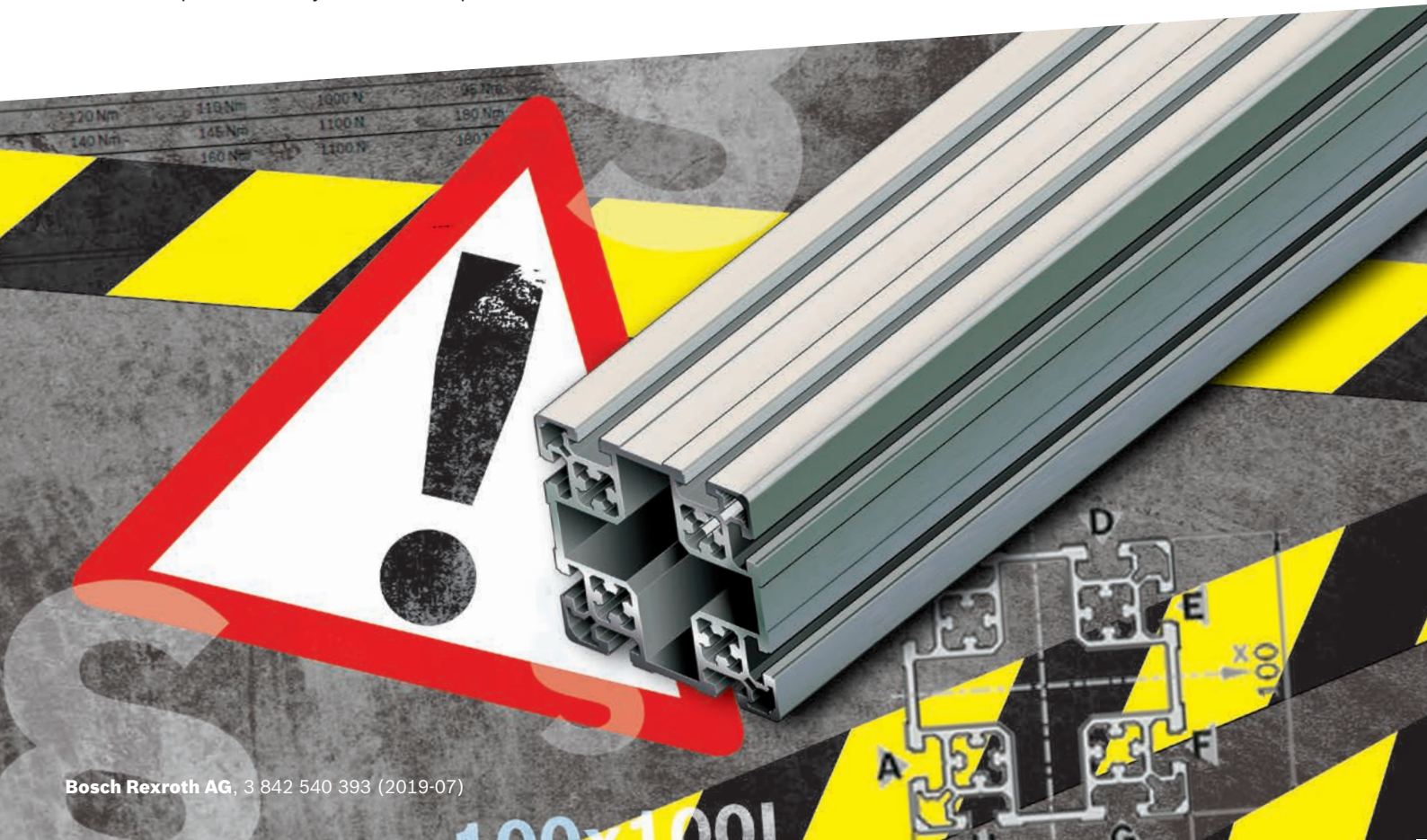
Sécurité avec système – aucun risque depuis le début

Des risques d'accident sont inexistants et les directives de sécurité sont respectées de manière fiable avec le système complet modulaire de profilés Rexroth.

D'innombrables dangers rôdent dans chaque environnement de travail encore si moderne, souvent là où on s'y attend le moins. Si la sécurité fait défaut dans des locaux de production, montage et stockage, mais également dans des bureaux, l'intégrité physique et la vie des opérateurs ne sont pas les seules en danger. Des accidents graves peuvent entraîner des conséquences inattendues pour le fabricant responsable d'équipements ou pour l'exploitant de l'installation. La sécurité des équipements est un sujet à prendre au sérieux et qui relève toujours de la responsabilité de

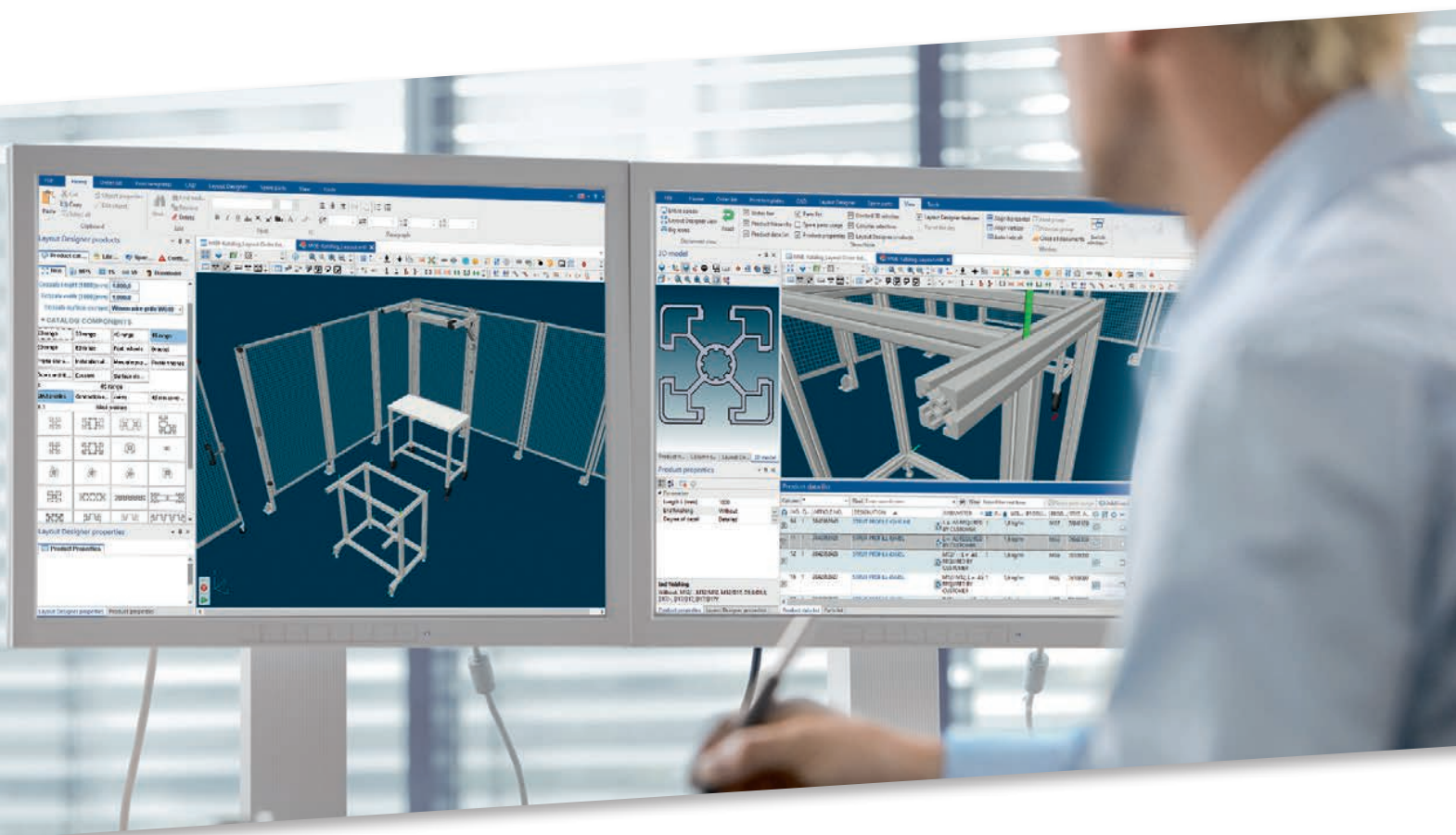
l'entrepreneur et de l'exploitant du site de production. Dans la plupart des pays, ils sont aussi soumis à des obligations. Dispositions légales, responsabilité du fait des produits, certifications, contrôles et pièces justificatives réguliers ainsi que documents sont de vastes prescriptions. Nous les connaissons et conseillons volontiers à ce sujet.

Vous trouverez plus d'informations sur notre site Internet, vous y accédez directement avec le code QR:



Sécurité de planification accrue avec le logiciel de planification MTpro

Grâce à nos possibilités de combinaison illimitées et à la simplicité de notre système de planification et de commande, vous obtiendrez des résultats parfaits.



Ce logiciel particulièrement convivial simplifie et accélère la planification des bâtis, compartimentages et postes de travail spécifiques à l'application.

Même la commande s'effectue en un clin d'œil. Et grâce à l'interface CAO, les données peuvent être transférées dans votre environnement CAO ou VR (VR = Virtual Reality). Le programme propose les fonctions et contenus complets suivants en 7 langues différentes (de/en/fr/es/it/ja/zh):

- ▶ Informations produits complètes
- ▶ Bibliothèque CAD

- ▶ Configurateur Quick & Easy
- ▶ Calcul de flexion de profilé
- ▶ Conversion de dessins pour les profilés
- ▶ Planification simple et rapide dans le Layout Designer

Télécharger
directement ici MTpro:



Solutions pour tous les secteurs – Des solutions adaptées aux applications avec un très grand savoir-faire spécialisé

Un concept qui a fait ses preuves pour des solutions applicables à toutes les branches : automobile, logistique, automation, électronique ou encore stands d'exposition.



SOLUTION #1

Rexroth-Montagetchnik a mis en place une ligne de montage flexible pour Robert Bosch GmbH à Stuttgart.

SOLUTION #2

Enveloppement de bâti d'un système de montage pour des systèmes de direction.

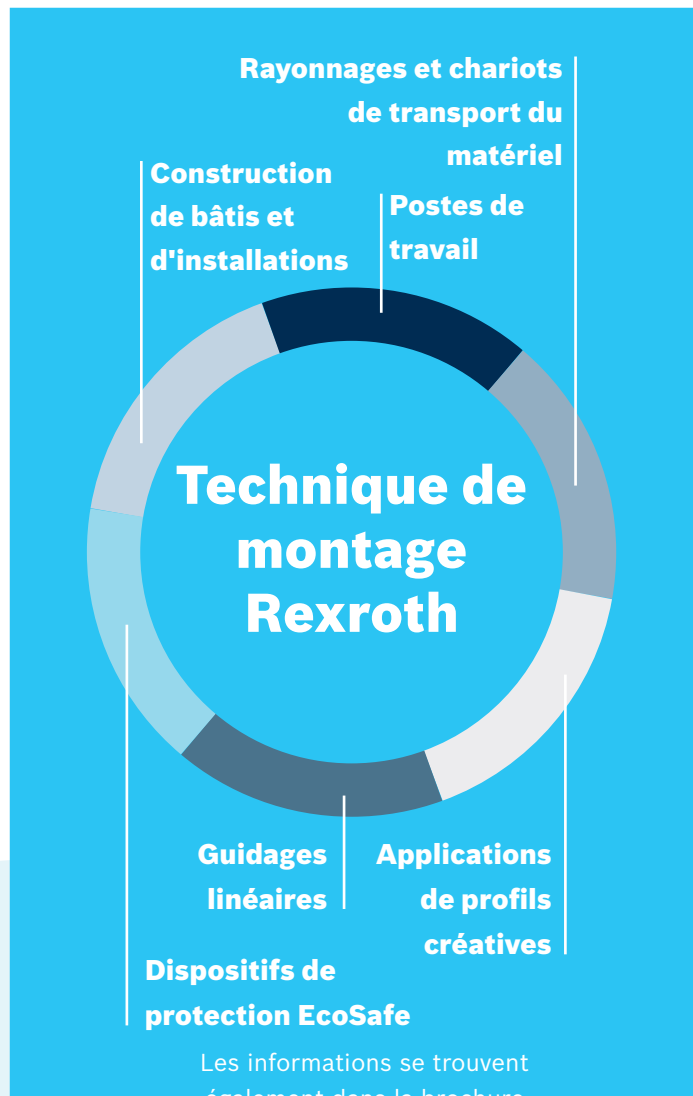
SOLUTION #3

Des processus de travail peuvent être réalisés plus facilement avec un poste de vissage pour la fabrication de générateurs de profilés en aluminium Rexroth.



SOLUTION #4

Les clôtures de protection EcoSafe de Rexroth sont utilisées pour le montage de carrosseries entièrement automatique chez Jaguar Land Rover, UK.



D'autres solutions se trouvent en ligne. Voyez par vous-même.

Partenaire compétent – Gamme de produits Technique de montage



Systèmes de production manuels (MPS)

Le système de production manuel permet d'adapter des postes de travail ainsi que des lignes de production complètes rapidement et efficacement à des contenus de travail.

Catalogue

3 842 538 282

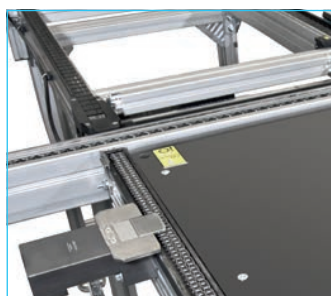


ActiveAssist

Le système d'assistance ActiveAssist est un logiciel configurable librement qui aide les collaborateurs avec des informations ciblées et fonctions auxiliaires et guide intelligemment pendant le montage.

Catalogue

R999001410

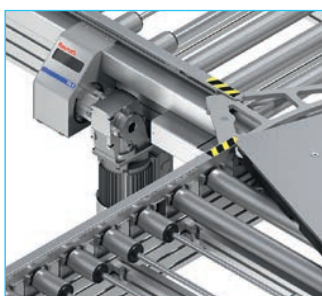


TS 2plus

De l'industrie automobile et électronique à la fabrication d'équipements ménagers et électriques: Avec leurs composants système très variés, les lignes de montage TS 2plus sont parfaitement adaptées à des applications dans des secteurs très diversifiés.

Catalogue

R999000397



TS 5

Le convoyeur à rouleaux TS 5 peut transporter des charges jusqu'à 400 kg même sur de longues distances et est, grâce à sa robustesse, parfaitement adapté aux environnements difficiles et huileux.

Catalogue

3 842 540 381



Système de transfert linéaire motorisé ActiveMover

Le système de production manuel permet d'adapter des postes de travail ainsi que des lignes de production complètes rapidement et efficacement à des contenus de travail.

Catalogue

R999001428



VarioFlow plus

VarioFlow plus est un système de convoyage puissant, silencieux destiné à des applications dans les domaines Food & Packaging, Health Care, lignes de montage dans l'industrie Automotive & Electronic et en liaison automatisée de machines.

Catalogue

R999000403



Technique de vissage

Portatifs, à main levée, entièrement ou semi-automatiques, les systèmes de vissage électriques de Rexroth sont les solutions efficaces et sûres pour votre processus de production.

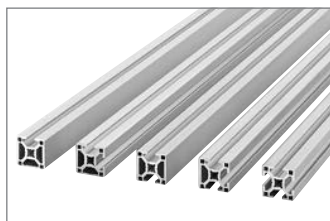
Catalogue

R999000049

Profils d'étayage



Profils d'étayage, rainure
6 mm, trame 20 mm (p. 2-10)



Profils d'étayage, rainure
8 mm, trame 30 mm (p. 2-15)



Profils d'étayage, rainure
10 mm, trame 40 mm (p. 2-23)



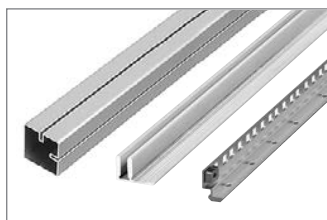
Profils d'étayage, rainure
10 mm, trame 45 mm (p. 2-35)



Profils d'étayage, rainure
10 mm, trame 50 mm (p. 2-50)



Profils d'étayage, rainure
10 mm, trame 60 mm (p. 2-52)



Tube carré (p. 2-54)
Profilé de serrage (p. 2-55)
Profilé d'équerre Al 19"
(p. 2-56)



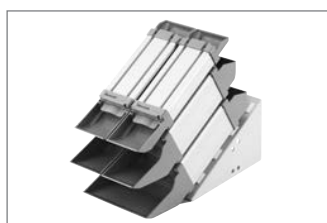
Profilé de cadre
22,5x30 (p. 2-57)
22,5x45 (p. 2-58)



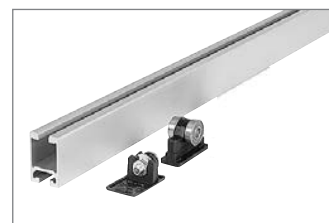
Profilé d'équerre (p. 2-59)
Profilé d'accrochage (p. 2-60)
Fixation de bacs (p. 2-61)



Plaque à gorges (p. 2-62)



Tube de matériaux (p. 2-63)



Rail profilé (p.2-65)



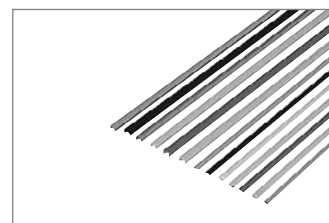
Profils pour pose de
convoyeurs (p. 2-66)



Profilé rond D28 (p. 2-69)
Profilé d'étayage D28x55
(p. 2-69)



Système de profils ronds
Ecoshape (p. 2-72)



Profils de protection, autres
accessoires (p. 2-84)

Profils d'étagage

Avec plus de 120 profils d'étagage pour tous les types de charge, Bosch Rexroth AG offre la gamme la plus étendue pour les exigences les plus diverses:

- ▶ Profils carrés et rectangulaires
- ▶ Profils légers avec sections optimisées
- ▶ Profils arrondis et profils à faces latérales lisses

Des rainures particulièrement stables et de grands alésages centraux permettent également, grâce à des raccords de connexion à haute capacité de charge, de réaliser également des raccords profilés pour des charges statiques et dynamiques élevées.

Bosch Rexroth AG vous propose 6 séries de profils différentes. Les profils d'une même série ont tous les mêmes dimensions et écarts de rainure, de sorte que tout coïncide parfaitement lors de la construction.

Les profils avec une rainure de 10 mm conviennent particulièrement au montage de tables ou de lourds bâtis de machines grâce à leur grande stabilité. Ils sont

disponibles en quatre séries avec une distance de rainure de 40 mm, 45 mm, 50 mm ou 60 mm.

Les profils avec des rainures de 8 mm et 6 mm sont utilisés pour le montage de dispositifs légers, cloisons de séparation, trépieds ou vitrines.

Longueur de profilé dans les unités de conditionnement



L'indication de longueur des unités de conditionnement de profilés correspond à la longueur utile garantie.

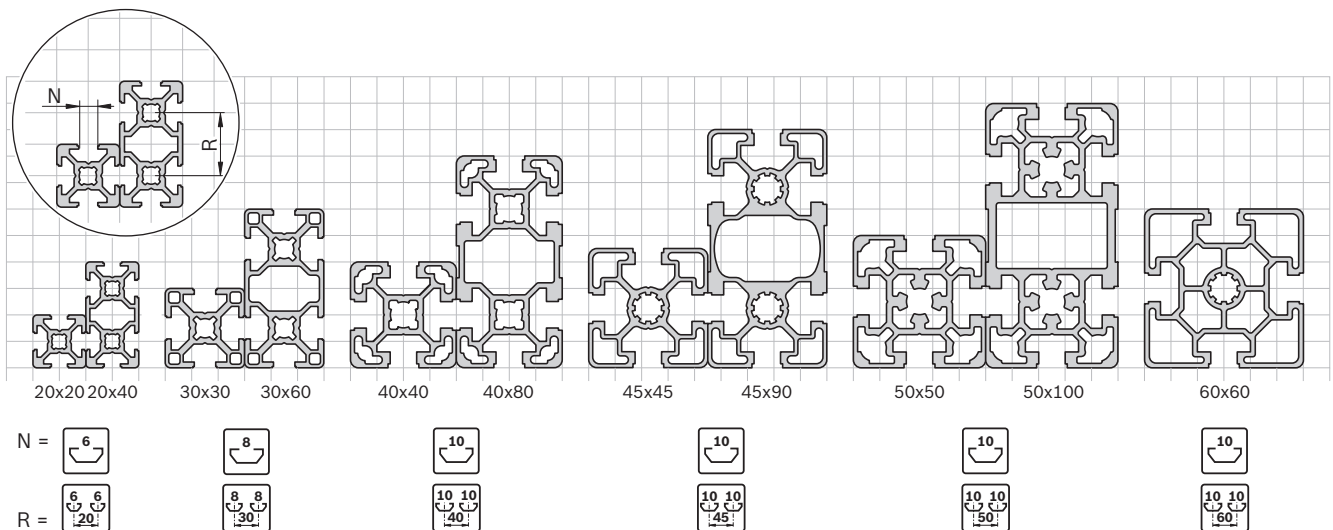
Le processus d'anodisation provoque l'apparition de points mats (= points de contact) d'env. 30 mm de longueur aux deux extrémités des profils, c'est la raison pour laquelle les profils sont en général fournis avec une surlongueur de 100 mm.

Exemple:

45x45L	L (mm) N°
20 pièces	6070 3 842 553 611

Remarque: L'unité de longueur "L" du tableau correspond à la longueur utile; la longueur effective fait environ 100 mm de plus.

Profils d'étagage – Dimensions de rainure et cotes de trame






































































36326










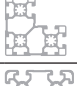
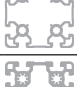





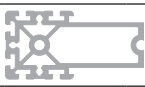










Dimensions de rainure N = 6 mm, 8 mm ou 10 mm




























Cote de trame R = 20 mm, 30 mm, 40 mm, 45 mm, 50 mm, 60 mm

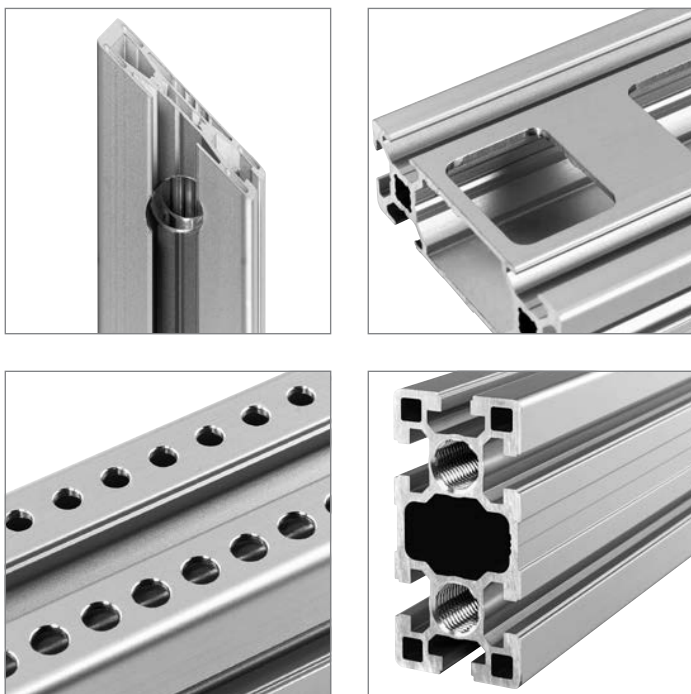
Caractéristiques techniques – Profilsés

Profilé	Rainure	Surface de profilé	Moment d'inertie			Moment de résistance		Valeur caractéristique de torsion		Masse m (kg/m)	Page
			A (cm ²)	I _x (cm ⁴)	I _y (cm ⁴)	W _x (cm ³)	W _y (cm ³)	I _t (cm ⁴)	W _t (cm ³)		
20x20		6	1,6	0,7	0,7	0,7	0,7	0,08	0,17	0,4	2-11
20x20 1N		6	1,9	0,8	0,8	0,8	0,8	0,60	0,67	0,5	2-11
20x20 2N		6	1,8	0,7	0,8	0,7	0,8	0,31	0,52	0,5	2-11
20x20 2NVS		6	1,8	0,7	0,7	0,7	0,7	0,37	0,52	0,5	2-12
20x20 3N		6	1,7	0,7	0,8	0,7	0,7	0,19	0,34	0,5	2-12
20x20 R		6	1,6	0,6	0,6	0,5	0,5	0,21	0,39	0,4	2-12
20x40		6	2,9	4,6	1,2	2,5	1,4	0,68	0,91	0,8	2-13
20x60		6	3,5	14,2	1,7	4,7	1,7	2,30	2,00	0,9	2-13
20x40x40		6	4,2	6,0	6,0	2,6	2,6	1,50	1,30	1,1	2-13
10x40		6	2,1	3,2	0,2	1,6	0,4	–	–	0,6	2-14
30x30		8	3,1	2,8	2,8	1,8	1,8	0,29	0,33	0,9	2-16
30x30 1N		8	3,7	3,1	3,5	2,0	2,3	2,80	1,50	1,0	2-16
30x30 2N		8	3,5	2,8	3,5	2,1	2,7	1,50	1,20	1,0	2-16
30x30 2NVS		8	3,5	3,1	3,1	2,0	2,0	1,70	1,10	1,0	2-17
30x30 3N		8	3,3	3,1	2,8	2,3	2,1	0,86	0,73	0,9	2-17
30x30°		8	3,7	3,5	3,6	2,0	1,9	1,50	2,00	1,0	2-17
30x45°		8	4,0	3,6	5,1	2,1	2,3	2,10	2,40	1,1	2-18
30x60°		8	3,6	3,0	4,1	1,7	1,9	1,50	2,00	1,0	2-18
30x30 R		8	2,9	2,3	2,3	1,4	1,4	0,81	1,20	0,8	2-18
30x60		8	5,5	19,6	5,1	7,0	3,9	2,60	2,10	1,5	2-19
30x60 4N		8	5,8	20,2	5,5	6,7	3,8	4,80	2,40	1,6	2-19
30x60x60		8	8,2	26,2	26,2	7,6	7,6	6,40	3,60	2,2	2-19
30x90		8	7,7	60,7	7,3	13,5	4,9	5,10	3,80	2,1	2-20
30x120		8	9,9	136,3	9,6	22,7	6,4	7,60	5,60	2,7	2-20
30x45		8/10	4,0	8,1	3,9	3,9	2,9	1,30	1,30	1,1	2-21
60x60 8N		8	9,8	39,7	39,7	13,2	13,2	19,30	6,80	2,6	2-21
11x20		8	1,0	0,5	0,1	0,7	0,3	–	–	0,3	2-21
15x120		8	9,0	110,4	2,2	18,4	2,7	–	–	2,4	2-22
40x40L		10	5,6	9,1	9,1	4,5	4,5	1,30	0,74	1,5	2-25
40x40L 0N		10	6,3	10,4	10,4	5,2	5,2	10,70	4,30	1,7	2-25
40x40L 1N		10	6,1	9,8	10,3	4,7	5,1	6,90	3,70	1,7	2-25
40x40L 2N		10	6,0	9,0	10,3	4,5	5,2	4,00	3,00	1,6	2-26
40x40L 2NVS		10	6,0	9,7	9,7	4,9	4,9	4,50	2,70	1,6	2-26
40x40L 3N		10	5,8	9,7	9,0	4,8	4,5	2,60	1,70	1,6	2-26
40x30°		10	6,2	9,4	11,8	4,7	5,9	3,00	3,10	1,7	2-27
40x45°		10	6,8	9,9	16,6	5,0	8,3	4,20	3,70	1,8	2-27
40x60°		10	6,3	8,7	13,1	4,3	6,5	3,00	3,10	1,7	2-27
40x40L R		10	5,0	7,2	7,2	3,6	3,6	2,50	2,00	1,3	2-28
40x40 HR		10	5,5	8,1	7,6	4,0	3,6	4,60	2,80	1,5	2-28

Profilé	Rainure	Surface de profilé	Moment d'inertie		Moment de résistance		Valeur caractéristique de torsion		Masse m (kg/m)	Page	
			A (cm ²)	I _x (cm ⁴)	I _y (cm ⁴)	W _x (cm ³)	W _y (cm ³)	I _t (cm ⁴)			W _t (cm ³)
40x80L		10	9,9	63,4	17,3	15,9	8,7	8,02	4,80	2,7	2-29
40x80L 2N		10	10,9	66,6	20,8	16,6	10,4	22,40	7,58	2,9	2-29
40x80L 4N		10	10,4	65,2	19,1	16,3	9,9	13,30	4,40	2,8	2-29
40x80L 2NVS		10	10,7	67,8	19,0	17,0	9,5	19,24	7,55	2,9	2-30
40x80L 3NVS		10	10,6	67,8	19,0	17,0	9,5	15,90	5,20	2,9	2-30
40x80x80L		10	15,4	96,6	96,6	24,2	24,2	19,60	9,80	4,2	2-30
40x120L		10	15,5	203,2	27,8	33,9	13,9	17,20	10,00	4,2	2-31
40x160L		10	20,5	466,7	37,2	58,3	18,6	25,80	14,60	5,5	2-31
80x80L		10	18,2	132,1	132,1	33,0	33,0	59,80	17,20	4,9	2-32
80x80L 4N		10	19,1	142,5	142,5	35,6	35,6	83,90	15,4	5,2	2-32
80x80L 4NVS		10	19,3	142,5	142,5	35,6	35,6	92,00	16,80	5,2	2-33
80x80L 6N		10	18,8	134,1	140,9	33,5	36,2	72,60	15,00	5,1	2-33
40x120x120L		10	24,6	318,0	318,0	42,2	42,2	37,10	19,00	6,7	2-33
80x120L		10	25,6	389,2	192,8	64,9	48,2	119,00	29,10	6,9	2-34
80x160L		10	32,9	850,7	253,4	106,3	63,4	182,00	41,10	8,9	2-34
45x45L		10	6,0	11,7	11,7	5,2	5,2	1,46	0,75	1,6	2-35
45x45L 0N		10	6,7	13,5	13,5	6,0	6,0	16,20	6,10	1,8	2-35
45x45L 1N		10	6,5	12,6	13,5	5,5	6,0	10,00	5,20	1,8	2-36
45x45L 2N		10	6,4	11,6	13,5	5,2	6,0	5,50	4,30	1,7	2-36
45x45L 2NVS		10	6,4	12,6	12,6	5,6	5,6	6,30	3,80	1,7	2-36
45x45L 3N		10	6,2	12,6	11,7	5,4	5,2	3,40	2,40	1,7	2-37
45x30°		10	6,9	12,7	15,2	5,0	5,3	6,60	5,70	1,9	2-37
45x45°		10	7,6	13,4	21,4	5,2	6,4	9,00	6,80	2,0	2-37
45x60°		10	6,8	11,4	16,9	4,4	5,2	6,80	4,30	1,8	2-38
45x45L R		10	4,9	8,6	8,6	5,0	5,0	3,30	2,80	1,3	2-38
45x45HR		10	6,6	11,0	10,7	4,4	4,8	7,60	3,40	1,8	2-38
45x45		10	7,5	13,8	13,8	6,1	6,1	2,65	0,96	2,0	2-39
45x60		10	11,0	37,2	22,7	12,4	10,1	6,70	4,09	3,0	2-40

Profilé	Rainure	Surface de profilé	Moment d'inertie		Moment de résistance		Valeur caractéristique de torsion		Masse m (kg/m)	Page	
			A (cm ²)	I _x (cm ⁴)	I _y (cm ⁴)	W _x (cm ³)	W _y (cm ³)	I _t (cm ⁴)			W _t (cm ³)
45x90SL		10	9,0	73,4	18,1	16,3	8,0	8,57	4,00	2,4	2-40
45x90L		10	11,3	82,0	23,6	18,2	10,5	15,10	4,40	3,0	2-41
45x90L 2N		10	12,0	26,9	85,6	6,0	38,1	31,70	7,70	3,2	2-41
45x90L 2NVS		10	12,0	25,9	90,6	5,7	40,3	23,34	9,65	3,3	2-42
45x90L 3NVS		10	11,8	87,2	25,2	38,8	5,6	25,70	6,60	3,2	2-42
45x90		10	15,4	124,6	32,8	27,7	14,6	15,40	6,61	4,2	2-43
45x180		10	25,5	766,7	57,3	85,2	25,5	44,40	17,00	6,9	2-43
45x270		10	61,9	3962,0	118,0	300,2	61,6	-	-	16,7	2-44
45x90x90L		10	21,2	152,1	152,1	19,1	19,1	34,90	11,60	5,7	2-44
45x90x90L 4N		10	22,1	160,8	160,8	30,6	30,6	65,30	17,20	6,0	2-45
90x90SL		10	14,1	130,2	130,2	28,9	28,9	42,50	13,90	3,8	2-45
90x90L		10	24,1	211,1	211,1	46,9	46,9	82,10	20,10	6,5	2-45
90x90L 4N		10	24,2	227,4	214,7	50,5	47,7	122,00	22,20	6,5	2-46
90x90L 4NVS		10	24,2	220,9	220,9	49,2	49,2	127,00	22,00	6,5	2-46
90x90		10	38,4	299,8	299,8	66,7	66,7	118,60	26,00	10,4	2-46
90x180L		10	42,8	1380,0	401,0	153,3	89,1	257,00	47,10	11,6	2-47
90x180		10	63,6	2138,3	544,3	237,6	121,0	429,00	64,00	17,2	2-47
90x360		10	90,2	14065,0	710,0	781,4	157,7	937,10	117,60	24,4	2-48
15x22,5		10	1,3	0,8	0,3	0,9	0,6	-	-	0,3	2-48
15x180		10	11,6	321,7	3,2	35,7	4,2	-	-	3,1	2-49
22,5x45		10	4,7	7,1	2,9	3,2	2,6	-	-	1,3	2-49
22,5x180		10	21,6	581,0	11,8	66,8	14,7	-	-	5,8	2-49
50x50L		10	9,3	21,2	21,2	8,5	8,5	5,37	4,30	2,5	2-50
50x100L		10	17,2	162,8	42,6	32,6	17,0	29,43	10,70	4,6	2-50
50x150L		10	25,8	540,0	64,2	72,0	25,7	52,10	20,50	6,9	2-51
100x100L		10	29,9	318,3	318,3	63,7	63,7	153,53	31,40	8,1	2-51
100x200L		10	54,0	2133,1	602,1	213,3	120,4	421,00	75,70	14,6	2-52

Profilé	Rainure	Surface de profilé	Moment d'inertie		Moment de résistance		Valeur caractéristique de torsion		Masse m (kg/m)	Page	
			A (cm ²)	I _x (cm ⁴)	I _y (cm ⁴)	W _x (cm ³)	W _y (cm ³)	I _t (cm ⁴)			W _t (cm ³)
60x60L		10	9,6	32,4	32,4	10,8	10,8	13,20	8,70	2,6	2-52
60x60		10	14,4	52,2	52,2	17,4	17,4	15,90	8,80	3,9	2-53
60x90		10	25,8	214,2	90,5	47,6	30,2	45,80	18,00	7,0	2-53
50x50 Tube carré		10	4,5	15,1	15,1	5,7	5,7	-	-	1,2	2-54
Profilé de cadre 22,5x30		10	3,2	1,7	3,0	1,5	2,0	-	-	0,9	2-57
Profilé de cadre 22,5x45		10	3,4	6,7	1,7	2,8	1,3	-	-	0,9	2-58
Profilé d'équerre		10	4,5	8,8	6,9	3,2	2,3	-	-	1,2	2-59
Profilé d'accrochage		10	2,0	2,0	0,5	2,7	0,3	-	-	0,6	2-60
30x100 L/R Plaque à gorges		10	9,7	88,8	9,2	17,8	6,0	-	-	2,6	2-62
30x100 M Plaque à gorges		10	9,7	88,8	9,2	17,8	6,0	-	-	2,6	2-62
Rail profilé 30x45C		10	4,4	10,3	5,6	4,2	3,7	-	-	1,2	2-65
Profilé en U		10	4,4	10,4	8,3	4,6	4,1	-	-	1,2	2-66
SP 2/R		8	5,2	4,3	11,7	2,4	5,2	-	-	1,4	2-66
SP 2/B		10	10,4	49,6	25,8	12,1	11,5	-	-	2,8	2-67
SP 2/B-50		8/10	6,9	16,1	16,9	5,3	7,5	-	-	1,9	2-67
SP 2/B-100		10	11,9	95,1	30,4	20,0	13,5	-	-	3,2	2-67
SP 2/BH		10	12,4	53,7	28,6	14,0	13,8	-	-	3,3	2-68
SP 4/R		10	26,1	222,0	95,5	84,9	16,4	-	-	3,5	2-68
D28			2,4	1,5	1,5	1,1	1,1	-	-	0,7	2-70
D28x55			5,9	3,2	88,3	2,3	32,1	-	-	1,6	2-71
D28L			1,8	1,3	1,3	1,0	1,0	-	-	0,5	2-74
D28L; N10			2,6	1,2	2,0	0,8	1,4	-	-	0,7	2-74
Profilé de section MV45x45		10	6,2	11,8	10,5	5,3	4,7	-	-	1,7	12-27
30x30 WG30		8	3,2	2,5	3,0	1,6	1,9	-	-	0,9	10-9
30x30 WG40		8	3,2	2,4	2,9	1,5	1,8	-	-	0,9	10-9
30x45 WG30		8	4,5	7,3	4,2	3,2	2,7	-	-	1,2	10-9
30x45 WG40		8	4,5	6,9	4,1	4,3	1,8	-	-	1,2	10-9

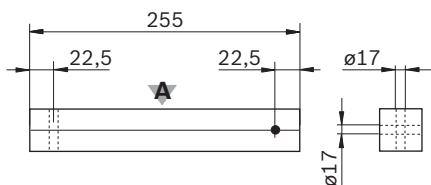


Usinage des profilés

Les profilés doivent être usinés en cas d'utilisation de raccords de connexion pour assemblage géométrique. Par exemple, des alésages doivent être réalisés pour les jonctions à boulons ou des filetages doivent être taraudés dans l'alésage central. Des usinages aux dimensions standard sont par conséquent requis. Cependant, pour répondre aux exigences spécifiques des clients, il est nécessaire de procéder à des usinages personnalisés des profilés aux emplacements requis. Rexroth vous permet de traiter également ces exigences complexes avec une approche standardisée. Nous vous offrons en effet trois possibilités pour commander l'usinage de profilés qui vous convient:

Exemple: 40x40L

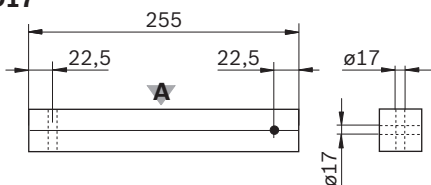
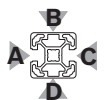
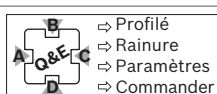
3 842 993 126 / 255 D17  D17V



00133799

Exemple: 40x40L 2N

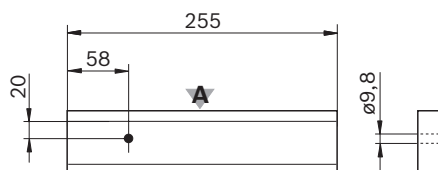
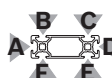
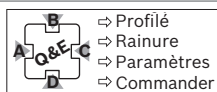
3 842 993 720 / 255 /
A=D17/-; B=-/D17



00133800

Exemple: 20x60

3 842 993 698 / 255 /
[B=DI; PS=58; OS=20; DM=9,8]



00133801

Usinages standard des profilés avec numéros d'article non modifiables

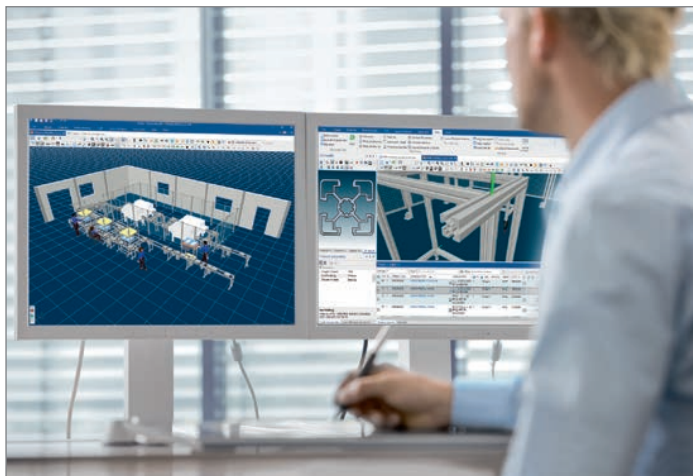
Pour toute une série de profilés, nous vous proposons une sélection d'usinages avec un numéro d'article non modifiable. Il n'y a pas plus simple pour commander l'usinage de profilés adapté aux jonctions de profilés éprouvées pour assemblage géométrique. Les usinages de profilés disponibles sont identifiés par des pictogrammes dans les tableaux de commande.

Quick & Easy - Usinage standard des profilés

Chaque profilé peut être commandé avec tous les usinages standard préalables – C'est ce que vous offre la configuration avec Quick & Easy. Vous trouverez toutes les informations concernant les usinages standard des profilés à partir de la page 18-2 et en fin de catalogue.

Quick & Easy - Usinage individuel des profilés

Vous avez toute la flexibilité nécessaire pour définir l'usinage qui vous convient. Les différents usinages sont réalisables dans presque toutes les combinaisons et à pratiquement tous les emplacements du profilé. Vous trouverez des informations détaillées à partir de la page 18-2 et en fin de catalogue.



eShop et MTpro – Des outils logiciels pour les bureaux d'études et les services achats

La configuration Quick & Easy est reconnue par l'eShop Rexroth et le configurateur de profilés MTpro.

Nous vous proposons:

- ▶ Une configuration conviviale et adaptée à vos besoins
- ▶ Une conversion des modèles CAO 3D pour vos bureaux d'études
- ▶ Des dessins en quelques clics
- ▶ L'intégration des bâtis/profilés dans les schémas d'implantation
- ▶ Une passation de commande simple en quelques clics

Quick & Easy – Quatre étapes pour une commande simplifiée

La configuration s'effectue via un code de commande; tous les usinages à réaliser sur un profilé peuvent être inclus dans ce code.

1. Sélectionner la section et la longueur du profilé
2. Indiquer la rainure à usiner:
Chaque rainure profilée est marquée par une lettre (A; B; C; ...) allant dans l'ordre croissant dans le sens des aiguilles d'une montre (voir schémas cotés des profilés)
3. Définir les paramètres:
 - Type d'usinage (alésage, fraisage, coupe à onglet)
 - Distance par rapport à la face avant du profilé
4. Envoyer la commande:

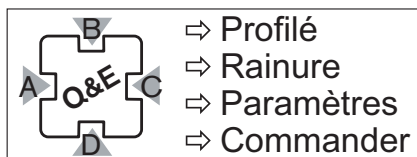
De manière classique par fax ou, mieux, en ligne via notre eShop

45x90L
3 842 993 662

3 842 993 662	/	393	/	B = D17/-
Numéro d'article		Longueur		Usinage standard
				Trou traversant D17 dans rainure B

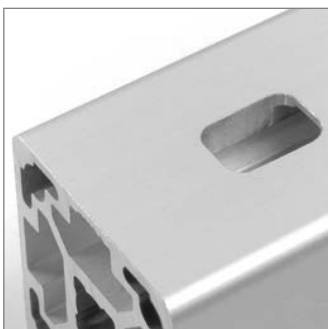
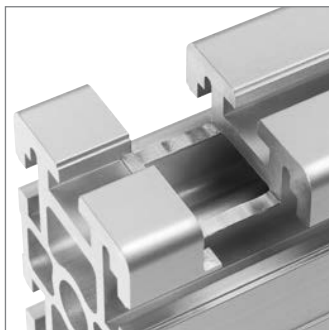
Structure générale du code de commande

Numéro d'article / Longueur / [Désignation de la rainure = usinage; jeu de paramètres]



Remarque:

Une description détaillée du code de commande se trouve à la page 18-2et suivantes



Usinage des profilés

Rexroth vous propose une large palette de possibilités de jonctions pour le montage des profilés d'étagage.

La grande diversité des types de raccords de connexion découle des différentes exigences liées à l'application:

- ▶ Angle droit
- ▶ Angle variable
- ▶ Interne
- ▶ Résistant à la torsion
- ▶ Résistant aux vibrations
- ▶ Avec ou sans usinage des profilés

Si vous avez besoin d'un profilé déjà usiné, vous pouvez l'acheter prêt à assembler.

En sélectionnant le numéro d'article correspondant, vous recevrez votre profilé sans bavures, avec surfaces planes rectifiées à la scie, ou entièrement usiné avec les fraisages, alésages ou filetages.

Nous prenons en charge les risques et cela allège vos contraintes de production.

Si vous préférez effectuer l'usinage vous-même, voici quelques conseils:

Scie et lame de scie

Lame de scie circulaire à métaux segmentée, en carbure métallique

Nombre de dents: 92 ou 96

Vitesse de rotation: au moins 2500 tr/min

Usinage d'alésages centraux de profilés

En général, les filetages peuvent être directement formés ou taraudés, mais les chanfreins facilitent la fabrication.

Les alésages centraux des profilés d'étagage sont conçus pour les procédés de réalisation de filetages suivants.

Filetage	Usinage	Remarques :
M6	Moulage de filetage	-
M8	Moulage de filetage	-
M12	Taraudage de filetage	-
M16	Moulage de filetage	Pré-perçage partiel

Dispositifs de perçage

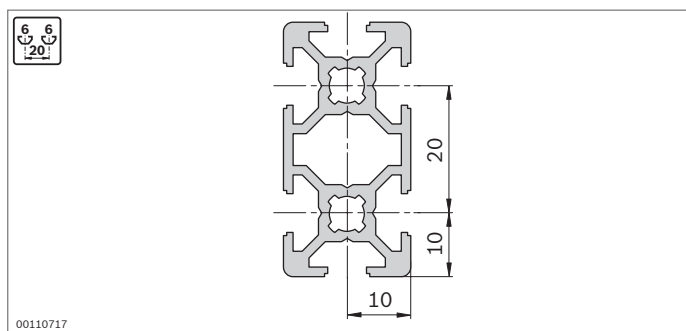
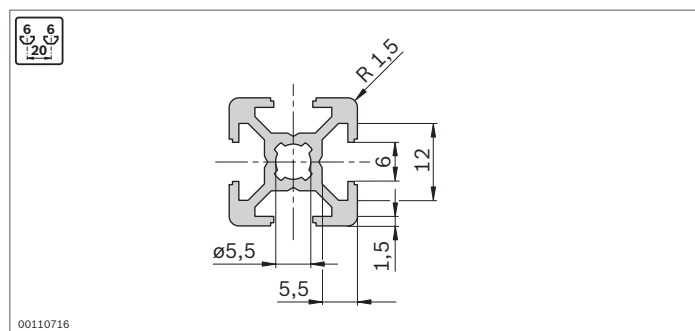
Au chapitre Outils, vous trouverez tous les gabarits de perçage permettant d'effectuer les usinages standard de Rexroth (p. 14-2).

Profilés d'étagage avec rainure de 6 mm

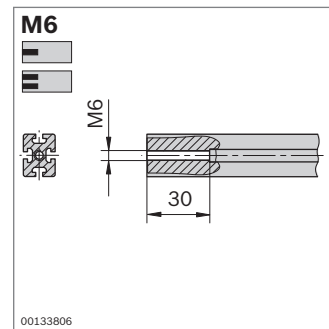
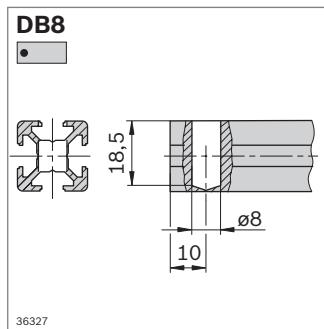
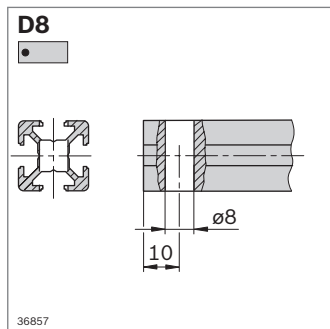
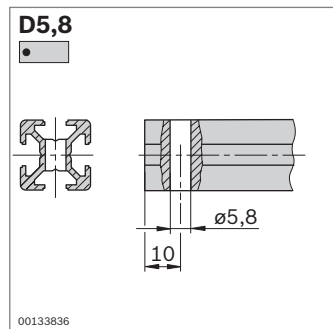
Profilés d'étagage avec rainure de 6 mm pour constructions légères, comme les trépiers et superstructures de laboratoires.

Les profilés 20x40 et 20x60 sont particulièrement adaptés pour le renforcement, le profilé 20x40x40 pour la construction de vitrines, rayonnages et capotages.

Rainure, cote de trame, perçage central



Usinage des profilés



Longueurs minimales de profilés (mm) avec usinages standard unilatéraux et bilatéraux selon Quick & Easy

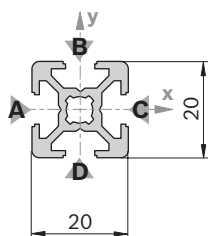
	-	M6	D5,8	D8/DB8
-	50	50	50	50
M6	50	70	50	70
D5,8	50	50	50	50
D8/DB8	50	70	50	50

Longueurs de profilés maximales réduites $L_{max i}$ lors d'usinage individuel des profilés

L_{max} (mm)	$L_{max i}$ (mm)
6070	5400
3000	2300
2000	1300

20x20

$A = 1,6 \text{ cm}^2$
 $I_x = 0,7 \text{ cm}^4$
 $I_y = 0,7 \text{ cm}^4$
 $W_x = 0,7 \text{ cm}^3$
 $W_y = 0,7 \text{ cm}^3$
 $m = 0,4 \text{ kg/m}$



19168

20x20		L (mm)	N°
1 pièce		50 ... 3000	3 842 992 888 / L
1 pièce	M6	50 ... 3000	3 842 993 230 / L
1 pièce	M6	70 ... 3000	3 842 993 231 / L
1 pièce	M6	70 ... 3000	3 842 993 494 / L
1 pièce	D8	50 ... 3000	3 842 993 493 / L
1 pièce	D8	50 ... 3000	3 842 993 495 / L
1 pièce	D8	50 ... 3000	3 842 993 496 / L
20 pièces		3000	3 842 517 179

Quick & Easy (p. 2-7, voir pages dépliantes)

20x20	3 842 993 694 / ...
Longueur L (mm)	50 ... 3000
Usinage standard des profilés (respecter la longueur minimale, p. 2-10)	M6 / D5,8 / D8 / DB8
Usinage individuel des profilés ($L_{\max i} = 2300 \text{ mm}$)	DI / DIS / MT / MTS / MI / MIS / DG ¹⁾

¹⁾ $DG_{\max} = 45^\circ$; $L_{\min 1} / L_{\min 2} = 335 / 370 \text{ mm}$

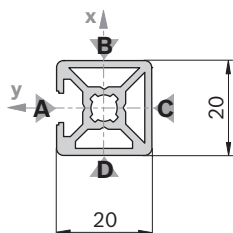
Cache	Couleur	ESD	N°
20x20 (1x)	Gris signalisation	100	3 842 548 742
20x20 (1x)	Noir		3 842 548 743

Matériau:

PP

20x20 1N

$A = 1,9 \text{ cm}^2$
 $I_x = 0,8 \text{ cm}^4$
 $I_y = 0,8 \text{ cm}^4$
 $W_x = 0,8 \text{ cm}^3$
 $W_y = 0,8 \text{ cm}^3$
 $m = 0,5 \text{ kg/m}$



19169

20x20 1N	L (mm)	N°
1 pièce		50 ... 3000 3 842 993 421 / L
20 pièces		3000 3 842 536 475

Quick & Easy (p. 2-7, voir pages dépliantes)

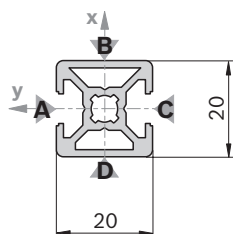
20x20 1N	3 842 993 690 / ...
Longueur L (mm)	50 ... 3000
Usinage standard des profilés (respecter la longueur minimale, p. 2-10)	M6 / D5,8 / D8 / DB8
Usinage individuel des profilés ($L_{\max i} = 2300 \text{ mm}$)	DI / DIS / MT / MTS / MI / MIS / DG ¹⁾

¹⁾ $DG_{\max} = 45^\circ$; $L_{\min 1} / L_{\min 2} = 335 / 370 \text{ mm}$

Cache: Voir 20x20

20x20 2N

$A = 1,8 \text{ cm}^2$
 $I_x = 0,7 \text{ cm}^4$
 $I_y = 0,8 \text{ cm}^4$
 $W_x = 0,7 \text{ cm}^3$
 $W_y = 0,8 \text{ cm}^3$
 $m = 0,5 \text{ kg/m}$



19170

20x20 2N	L (mm)	N°
1 pièce		50 ... 3000 3 842 993 422 / L
20 pièces		3000 3 842 536 478

Quick & Easy (p. 2-7, voir pages dépliantes)

20x20 2N	3 842 993 691 / ...
Longueur L (mm)	50 ... 3000
Usinage standard des profilés (respecter la longueur minimale, p. 2-10)	M6 / D5,8 / D8 / DB8
Usinage individuel des profilés ($L_{\max i} = 2300 \text{ mm}$)	DI / DIS / MT / MTS / MI / MIS / DG ¹⁾

¹⁾ $DG_{\max} = 45^\circ$; $L_{\min 1} / L_{\min 2} = 335 / 370 \text{ mm}$

Cache: Voir 20x20

20x20 2NVS

$A = 1,8 \text{ cm}^2$
 $I_x = 0,7 \text{ cm}^4$
 $I_y = 0,7 \text{ cm}^4$
 $W_x = 0,7 \text{ cm}^3$
 $W_y = 0,7 \text{ cm}^3$
 $m = 0,5 \text{ kg/m}$

19171

Cache: Voir 20x20

20x20 3N

$A = 1,7 \text{ cm}^2$
 $I_x = 0,7 \text{ cm}^4$
 $I_y = 0,8 \text{ cm}^4$
 $W_x = 0,7 \text{ cm}^3$
 $W_y = 0,7 \text{ cm}^3$
 $m = 0,5 \text{ kg/m}$

19172

Cache: Voir 20x20

20x20 R

$A = 1,6 \text{ cm}^2$
 $I_x = 0,6 \text{ cm}^4$
 $I_y = 0,6 \text{ cm}^4$
 $W_x = 0,5 \text{ cm}^3$
 $W_y = 0,5 \text{ cm}^3$
 $m = 0,4 \text{ kg/m}$

19173

Cache	Couleur	ESD	N°
20x20 R (1x)	Gris signalisation	20	3 842 548 826
20x20 R (1x)	Noir	20	3 842 548 827
Matériau:	PP		

20x20 2NVS	L (mm)	N°
1 pièce	50 ... 3000	3 842 992 924 / L
20 pièces	3000	3 842 519 658

Quick & Easy (p. 2-7, voir pages dépliantes)

20x20 2NVS	3 842 993 692 / ...
------------	---------------------

Longueur L (mm)	50 ... 3000
Usinage standard des profilés (respecter la longueur minimale, p. 2-10)	M6 / D5,8 / D8 / DB8
Usinage individuel des profilés ($L_{\max i} = 2300 \text{ mm}$)	DI / DIS / MT / MTS / MI / MIS / DG ¹⁾

¹⁾ $DG_{\max} = 45^\circ$; $L_{\min 1} / L_{\min 2} = 335 / 370 \text{ mm}$

20x20 3N	L (mm)	N°
1 pièce	50 ... 3000	3 842 992 889 / L
20 pièces	3000	3 842 517 180

Quick & Easy (p. 2-7, voir pages dépliantes)

20x20 3N	3 842 993 693 / ...
----------	---------------------

Longueur L (mm)	50 ... 3000
Usinage standard des profilés (respecter la longueur minimale, p. 2-10)	M6 / D5,8 / D8 / DB8
Usinage individuel des profilés ($L_{\max i} = 2300 \text{ mm}$)	DI / DIS / MT / MTS / MI / MIS / DG ¹⁾

¹⁾ $DG_{\max} = 45^\circ$; $L_{\min 1} / L_{\min 2} = 335 / 370 \text{ mm}$

20x20 R	L (mm)	N°
1 pièce	50 ... 3000	3 842 992 890 / L
20 pièces	3000	3 842 517 183

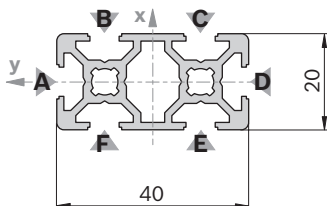
Quick & Easy (p. 2-7, voir pages dépliantes)

20x20 R	3 842 993 695 / ...
---------	---------------------

Longueur L (mm)	50 ... 3000
Usinage standard des profilés (respecter la longueur minimale, p. 2-10)	M6
Usinage individuel des profilés ($L_{\max i} = 2300 \text{ mm}$)	—

20x40

$A = 2,9 \text{ cm}^2$
 $I_x = 4,6 \text{ cm}^4$
 $I_y = 1,2 \text{ cm}^4$
 $W_x = 2,5 \text{ cm}^3$
 $W_y = 1,4 \text{ cm}^3$
 $m = 0,8 \text{ kg/m}$



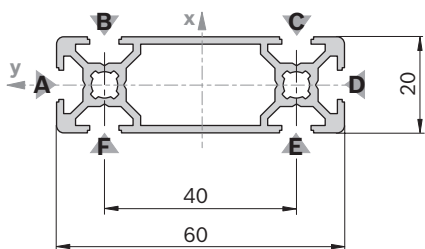
19174

Cache	Couleur	ESD	N°
20x20 (2x)	Gris signalisation	100	3 842 548 742
20x20 (2x)	Noir	20	3 842 548 743

Matériau: PP

20x60

$A = 3,5 \text{ cm}^2$
 $I_x = 14,2 \text{ cm}^4$
 $I_y = 1,7 \text{ cm}^4$
 $W_x = 4,7 \text{ cm}^3$
 $W_y = 1,7 \text{ cm}^3$
 $m = 0,9 \text{ kg/m}$



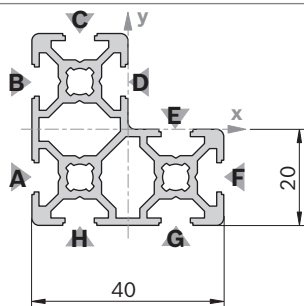
19175

Cache	Couleur	ESD	N°
20x60 (1x)	Gris signalisation	20	3 842 548 828
20x60 (1x)	Noir	20	3 842 548 829

Matériau: PP

20x40x40

$A = 4,2 \text{ cm}^2$
 $I_x = 6,0 \text{ cm}^4$
 $I_y = 6,0 \text{ cm}^4$
 $W_x = 2,6 \text{ cm}^3$
 $W_y = 2,6 \text{ cm}^3$
 $m = 1,1 \text{ kg/m}$



19176

Cache	Couleur	ESD	N°
20x20 (3x)	Gris signalisation	100	3 842 548 742
20x20 (3x)	Noir	20	3 842 548 743

Matériau: PP

20x40	L (mm)	N°
1 pièce	50 ... 3000	3 842 992 891 / L
1 pièce D8	50 ... 3000	3 842 993 497 / L
1 pièce D8	50 ... 3000	3 842 993 499 / L
1 pièce D8	50 ... 3000	3 842 993 500 / L
1 pièce D8V	50 ... 3000	3 842 993 498 / L
1 pièce D8V	50 ... 3000	3 842 993 501 / L
24 pièces	3000	3 842 537 816

Usinage des profilés: D8: dans les rainures B/F, C/E
 D8V: dans les rainures A/D

Quick & Easy (p. 2-7, voir pages dépliantes)

20x40	N°
Longueur L (mm)	50 ... 3000
Usinage standard des profilés (respecter la longueur minimale, p. 2-10)	M6 / D5,8 / D8 / DB8
Usinage individuel des profilés ($L_{\max i} = 2300 \text{ mm}$)	DI / DIS / MT / MTS / MI / MIS / DG ¹⁾

¹⁾ $DG_{\max} = 45^\circ$; $L_{\min 1} / L_{\min 2} = 370 / 440 \text{ mm}$

20x60	L (mm)	N°
1 pièce	50 ... 3000	3 842 992 992 / L
16 pièces	3000	3 842 537 819

Quick & Easy (p. 2-7, voir pages dépliantes)

20x60	N°
Longueur L (mm)	50 ... 3000
Usinage standard des profilés (respecter la longueur minimale, p. 2-10)	M6 / D5,8 (B,C,E,F) ¹⁾ / D8 (B,C,E,F) ¹⁾ / DB8
Usinage individuel des profilés ($L_{\max i} = 2300 \text{ mm}$)	DI / DIS / MT / MTS / MI / MIS / DG ²⁾

¹⁾ Sur les rainures mentionnées

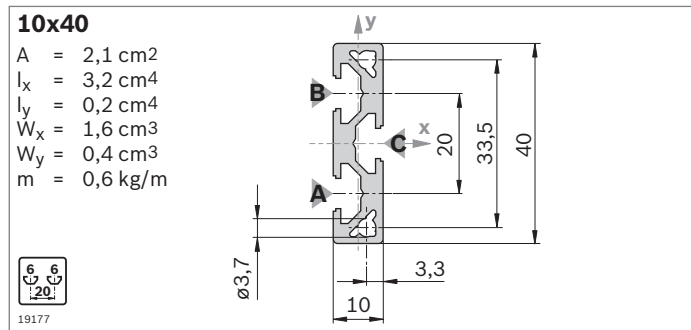
²⁾ $DG_{\max} = 45^\circ$; $L_{\min 1} / L_{\min 2} = 404 / 508 \text{ mm}$

20x40x40	L (mm)	N°
1 pièce	50 ... 3000	3 842 992 991 / L
16 pièces	3000	3 842 537 818

Quick & Easy (p. 2-7, voir pages dépliantes)

20x40x40	N°
Longueur L (mm)	50 ... 3000
Usinage standard des profilés (respecter la longueur minimale, p. 2-10)	M6 / D5,8 / D8 / DB8
Usinage individuel des profilés ($L_{\max i} = 2300 \text{ mm}$)	DI / DIS / MT / MTS / MI / MIS / DG ¹⁾

¹⁾ $DG_{\max} = 45^\circ$; $L_{\min 1} / L_{\min 2} = 370 / 440 \text{ mm}$



Cache	Couleur	ESD	N°
10x40 (1x)	Gris signalisation	20	3 842 548 766
10x40 (1x)	Noir	20	3 842 548 767
Matériau:	PP		

10x40	L (mm)	N°
1 pièce	50 ... 3000	3 842 993 077 / L
10 pièces	3000	3 842 526 817

Quick & Easy (p. 2-7, voir pages dépliantes)

10x40	3 842 993 683 / ...
Longueur L (mm)	50 ... 3000
Usinage standard des profilés (respecter la longueur minimale, p. 2-10)	D5,8 / D8
Usinage individuel des profilés	—

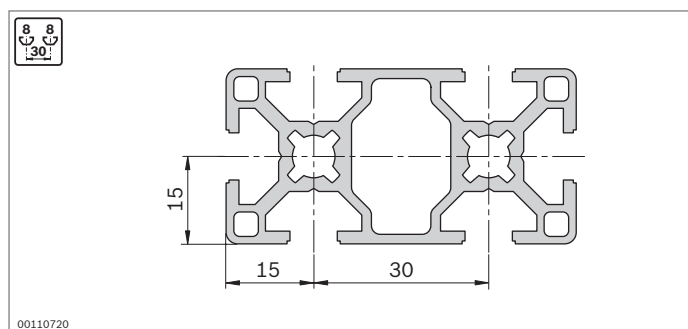
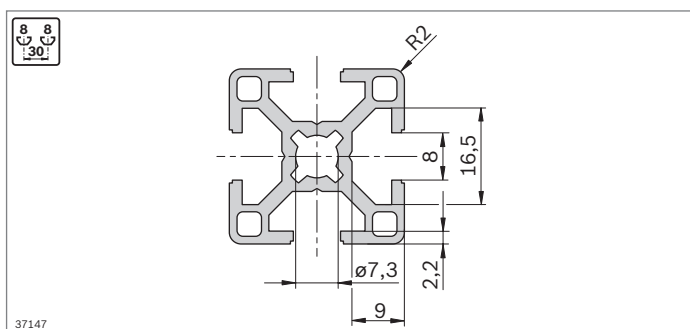
Profilés d'étagage avec rainure de 8 mm

Profilés d'étagage avec rainure de 8 mm pour charges moyennes, comme les chariots de transport du matériel, constructions légères, bâtis et cloisons de séparation.

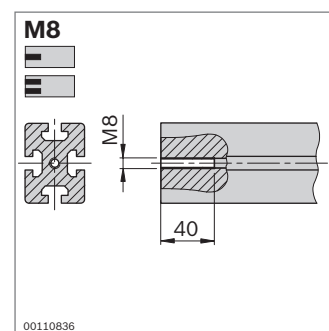
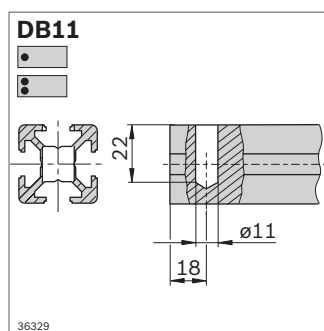
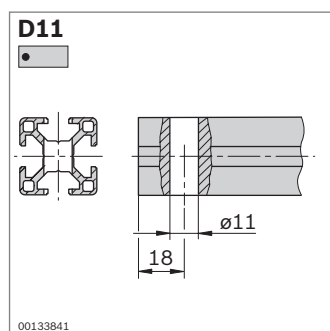
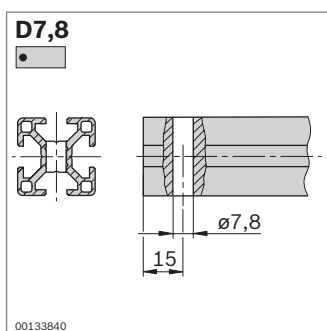
Le profilé 30x60x60 pour le montage de vitrines et de rayonnages.

Les profilés d'arrondissement permettent de concevoir des couvercles et capots aux formes élégantes.

Rainure, cote de trame, perçage central



Usinage des profilés



Longueurs minimales de profilés (mm) avec usinages standard unilatéraux et bilatéraux selon Quick & Easy

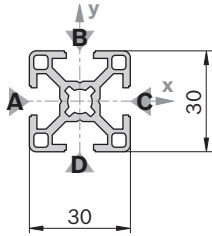
	-	M8	D7,8	D11/DB11
-	50	50	50	50
M8	50	80	62	70
D7,8	50	62	60	50
D11/DB11	50	70	50	60

Longueurs de profilés maximales réduites $L_{max i}$ lors d'usinage individuel des profilés

L_{max} (mm)	$L_{max i}$ (mm)
6070	5400
3000	2300
2000	1300

30x30

A = 3,1 cm²
 $I_x = 2,8 \text{ cm}^4$
 $I_y = 2,8 \text{ cm}^4$
 $W_x = 1,8 \text{ cm}^3$
 $W_y = 1,8 \text{ cm}^3$
 m = 0,9 kg/m



19178

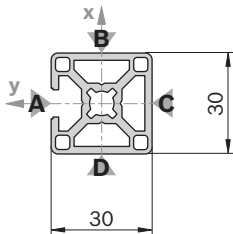
Cache	Couleur	ESD	N°
30x30 (1x)	Gris signalisation	100	3 842 548 744
30x30 (1x)	Noir	20	3 842 548 745
Matériau:	PP		

Cache avec trou	Couleur	ESD	N°
30x30 (1x)	Gris signalisation	20	3 842 548 774
30x30 (1x)	Noir	20	3 842 548 775
Matériau:	PP		

Cache ZN	ESD	N°	FS
30x30-ZN	20	3 842 518 204	FS1
Matériau:	Cache: Zinc moulé sous pression Matériel de fixation: Acier; galvanisé		

30x30 1N

A = 3,7 cm²
 $I_x = 3,1 \text{ cm}^4$
 $I_y = 3,5 \text{ cm}^4$
 $W_x = 2,0 \text{ cm}^3$
 $W_y = 2,3 \text{ cm}^3$
 m = 1,0 kg/m

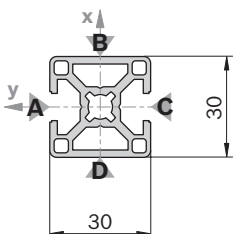


19179

Cache: Voir 30x30

30x30 2N

A = 3,5 cm²
 $I_x = 2,8 \text{ cm}^4$
 $I_y = 3,5 \text{ cm}^4$
 $W_x = 2,1 \text{ cm}^3$
 $W_y = 2,7 \text{ cm}^3$
 m = 1,0 kg/m



19180

Cache: Voir 30x30

30x30	L (mm)	N°
1 pièce	50 ... 6070	3 842 990 720 / L
1 pièce M8	50 ... 6000	3 842 990 721 / L
1 pièce M8-M8	80 ... 6000	3 842 990 723 / L
1 pièce M8-D11	70 ... 6000	3 842 990 724 / L
1 pièce D7,8-D7,8	60 ... 6000	3 842 992 965 / L
1 pièce D11	50 ... 6000	3 842 990 722 / L
1 pièce D11-D11	60 ... 6000	3 842 990 725 / L
1 pièce D11-D11V	60 ... 6000	3 842 990 726 / L
20 pièces	6070	3 842 557 206

Quick & Easy (p. 2-7, voir pages dépliantes)

30x30	3 842 993 703 / ...
Longueur L (mm)	50 ... 6070
Usinage standard des profilés ($L_{max} = 6000 \text{ mm}$) (respecter la longueur minimale, p. 2-15)	M8 / D7,8 / D11 / DB11
Usinage individuel des profilés ($L_{max i} = 5400 \text{ mm}$)	DI / DIS / MT / MTS / MI / MIS / DG ¹⁾

¹⁾ $DG_{max} = 45^\circ$; $L_{min1} / L_{min2} = 352 / 404 \text{ mm}$

FS1



30x30 1N	L (mm)	N°
1 pièce	50 ... 6070	3 842 992 397 / L
20 pièces	6070	3 842 557 208

Quick & Easy (p. 2-7, voir pages dépliantes)

30x30 1N	3 842 993 704 / ...
Longueur L (mm)	50 ... 6070
Usinage standard des profilés ($L_{max} = 6000 \text{ mm}$) (respecter la longueur minimale, p. 2-15)	M8 / D7,8 / D11 / DB11
Usinage individuel des profilés ($L_{max i} = 5400 \text{ mm}$)	DI / DIS / MT / MTS / MI / MIS / DG ¹⁾

¹⁾ $DG_{max} = 45^\circ$; $L_{min1} / L_{min2} = 352 / 404 \text{ mm}$

30x30 2N	L (mm)	N°
1 pièce	50 ... 6070	3 842 992 399 / L
20 pièces	6070	3 842 557 220

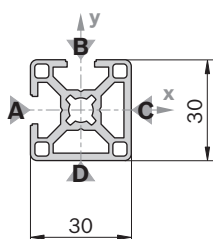
Quick & Easy (p. 2-7, voir pages dépliantes)

30x30 2N	3 842 993 705 / ...
Longueur L (mm)	50 ... 6070
Usinage standard des profilés ($L_{max} = 6000 \text{ mm}$) (respecter la longueur minimale, p. 2-15)	M8 / D7,8 / D11 / DB11
Usinage individuel des profilés ($L_{max i} = 5400 \text{ mm}$)	DI / DIS / MT / MTS / MI / MIS / DG ¹⁾

¹⁾ $DG_{max} = 45^\circ$; $L_{min1} / L_{min2} = 352 / 404 \text{ mm}$

30x30 2NVS

$A = 3,5 \text{ cm}^2$
 $I_x = 3,1 \text{ cm}^4$
 $I_y = 3,1 \text{ cm}^4$
 $W_x = 2,0 \text{ cm}^3$
 $W_y = 2,0 \text{ cm}^3$
 $m = 1,0 \text{ kg/m}$



19181

Cache: Voir 30x30

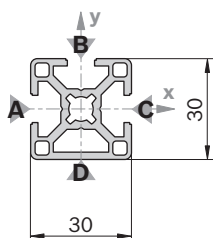
30x30 2NVS		L (mm)	N°
1 pièce		50 ... 6070	3 842 992 398 / L
20 pièces		6070	3 842 557 209

Quick & Easy (p. 2-7, voir pages dépliantes)

30x30 2NVS		3 842 993 706 / ...
Longueur L (mm)		50 ... 6070
Usinage standard des profilés ($L_{\max} = 6000 \text{ mm}$) (respecter la longueur minimale, p. 2-15)		M8 / D7,8 / D11 / DB11
Usinage individuel des profilés ($L_{\max i} = 5400 \text{ mm}$)		DI / DIS / MT / MTS / MI / MIS / DG ¹⁾

¹⁾ $DG_{\max} = 45^\circ$; $L_{\min 1} / L_{\min 2} = 352 / 404 \text{ mm}$
30x30 3N

$A = 3,3 \text{ cm}^2$
 $I_x = 3,1 \text{ cm}^4$
 $I_y = 2,8 \text{ cm}^4$
 $W_x = 2,3 \text{ cm}^3$
 $W_y = 2,1 \text{ cm}^3$
 $m = 0,9 \text{ kg/m}$



19182

Cache: Voir 30x30

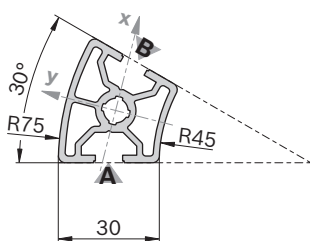
30x30 3N		L (mm)	N°
1 pièce		50 ... 6070	3 842 992 400 / L
20 pièces		6070	3 842 557 221

Quick & Easy (p. 2-7, voir pages dépliantes)

30x30 3N		3 842 993 707 / ...
Longueur L (mm)		50 ... 6070
Usinage standard des profilés ($L_{\max} = 6000 \text{ mm}$) (respecter la longueur minimale, p. 2-15)		M8 / D7,8 / D11 / DB11
Usinage individuel des profilés ($L_{\max i} = 5400 \text{ mm}$)		DI / DIS / MT / MTS / MI / MIS / DG ¹⁾

¹⁾ $DG_{\max} = 45^\circ$; $L_{\min 1} / L_{\min 2} = 352 / 404 \text{ mm}$
30x30°

$A = 3,7 \text{ cm}^2$
 $I_x = 3,5 \text{ cm}^4$
 $I_y = 3,6 \text{ cm}^4$
 $W_x = 2,0 \text{ cm}^3$
 $W_y = 1,9 \text{ cm}^3$
 $m = 1,0 \text{ kg/m}$



19183

30x30°		L (mm)	N°
1 pièce		50 ... 6070	3 842 993 010 / L
20 pièces		6070	3 842 557 951

Quick & Easy (p. 2-7, voir pages dépliantes)

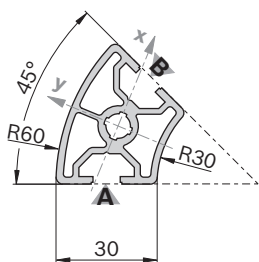
30x30°		3 842 993 708 / ...
Longueur L (mm)		50 ... 6070
Usinage standard des profilés ($L_{\max} = 6000 \text{ mm}$) (respecter la longueur minimale, p. 2-15)		M8
Usinage individuel des profilés		—

Cache	Couleur	ESD		N°
30x30° (1x)	Gris signalisation	20		3 842 551 008
30x30° (1x)	Noir			3 842 551 009

Matériau: PP

30x45°

A = 4,0 cm²
 $I_x = 3,6 \text{ cm}^4$
 $I_y = 5,1 \text{ cm}^4$
 $W_x = 2,1 \text{ cm}^3$
 $W_y = 2,3 \text{ cm}^3$
 m = 1,1 kg/m



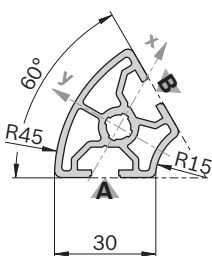
19184

Cache	Couleur	ESD	N°
30x45° (1x)	Gris signalisation	20	3 842 551 010
30x45° (1x)	Noir	20	3 842 551 011

Matériau: PP

30x60°

A = 3,6 cm²
 $I_x = 3,0 \text{ cm}^4$
 $I_y = 4,1 \text{ cm}^4$
 $W_x = 1,7 \text{ cm}^3$
 $W_y = 1,9 \text{ cm}^3$
 m = 1,0 kg/m



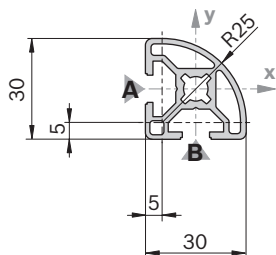
19185

Cache	Couleur	ESD	N°
30x60° (1x)	Gris signalisation	20	3 842 551 012
30x60° (1x)	Noir	20	3 842 551 013

Matériau: PP

30x30 R

A = 2,9 cm²
 $I_x = 2,3 \text{ cm}^4$
 $I_y = 2,3 \text{ cm}^4$
 $W_x = 1,4 \text{ cm}^3$
 $W_y = 1,4 \text{ cm}^3$
 m = 0,8 kg/m



19186

Cache	Couleur	ESD	N°
30x30 R (1x)	Gris signalisation	20	3 842 548 776
30x30 R (1x)	Noir	20	3 842 548 777

Matériau: PP

30x45°	L (mm)	N°
1 pièce	50 ... 6070	3 842 993 011 / L
20 pièces	6070	3 842 557 952

Quick & Easy (p. 2-7, voir pages dépliantes)

30x45° 3 842 993 711 / ...

Longueur L (mm)	50 ... 6070
Usinage standard des profilés ($L_{max} = 6000 \text{ mm}$)	M8
(respecter la longueur minimale, p. 2-15)	
Usinage individuel des profilés	—

30x60°	L (mm)	N°
1 pièce	50 ... 6070	3 842 993 012 / L
20 pièces	6070	3 842 557 953

Quick & Easy (p. 2-7, voir pages dépliantes)

30x60° 3 842 993 714 / ...

Longueur L (mm)	50 ... 6070
Usinage standard des profilés ($L_{max} = 6000 \text{ mm}$)	M8
(respecter la longueur minimale, p. 2-15)	
Usinage individuel des profilés	—

30x30 R	L (mm)	N°
1 pièce	50 ... 6070	3 842 992 896 / L
20 pièces	6070	3 842 557 947

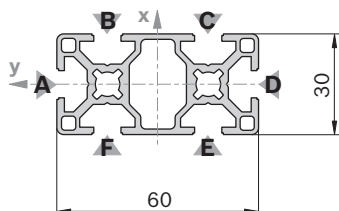
Quick & Easy (p. 2-7, voir pages dépliantes)

30x30 R 3 842 993 709 / ...

Longueur L (mm)	50 ... 6070
Usinage standard des profilés ($L_{max} = 6000 \text{ mm}$)	M8 / DB11
(respecter la longueur minimale, p. 2-15)	
Usinage individuel des profilés	—

30x60

$A = 5,5 \text{ cm}^2$
 $I_x = 19,6 \text{ cm}^4$
 $I_y = 5,1 \text{ cm}^4$
 $W_x = 7,0 \text{ cm}^3$
 $W_y = 3,9 \text{ cm}^3$
 $m = 1,5 \text{ kg/m}$



19187

Cache	Couleur	ESD	N°
30x30 (2x)	Gris signalisation	100	3 842 548 744
30x60 (1x)	Gris signalisation	20	3 842 548 780
30x30 (2x)	Noir	20	3 842 548 745
30x60 (1x)	Noir	20	3 842 548 781

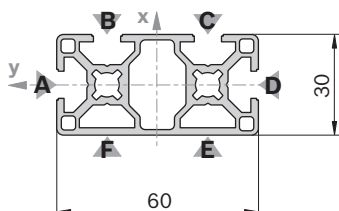
Matériau: PP

Cache avec trou	Couleur	ESD	N°
30x30 (2x)	Gris signalisation	20	3 842 548 774
30x30 (2x)	Noir	20	3 842 548 775

Matériau: PP

30x60 4N

$A = 5,8 \text{ cm}^2$
 $I_x = 20,2 \text{ cm}^4$
 $I_y = 5,5 \text{ cm}^4$
 $W_x = 6,7 \text{ cm}^3$
 $W_y = 3,8 \text{ cm}^3$
 $m = 1,6 \text{ kg/m}$

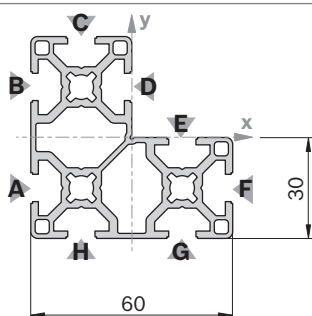


19188

Cache: Voir 30x60

30x60x60

$A = 8,2 \text{ cm}^2$
 $I_x = 26,2 \text{ cm}^4$
 $I_y = 26,2 \text{ cm}^4$
 $W_x = 7,6 \text{ cm}^3$
 $W_y = 7,6 \text{ cm}^3$
 $m = 2,2 \text{ kg/m}$



19189

Cache	Couleur	ESD	N°
30x30 (3x)	Gris signalisation	100	3 842 548 744
30x30 (3x)	Noir	20	3 842 548 745

Matériau: PP

30x60	L (mm)	N°
1 pièce	50 ... 6070	3 842 992 457 / L
1 pièce M8	50 ... 6000	3 842 992 458 / L
1 pièce M8	80 ... 6000	3 842 992 926 / L
1 pièce D11	50 ... 6000	3 842 992 459 / L
1 pièce D11	60 ... 6000	3 842 992 460 / L
1 pièce D11	60 ... 6000	3 842 992 463 / L
1 pièce D11V	60 ... 6000	3 842 992 462 / L
10 pièces	6070	3 842 557 205

Usinage des profilés: M8: dans tous les alésages centraux
 D11: dans les rainures B/F, C/E
 D11V: dans les rainures A/D

Quick & Easy (p. 2-7, voir pages dépliantes)

30x60	3 842 993 712 / ...
Longueur L (mm)	50 ... 6070
Usinage standard des profilés ($L_{\max} = 6000 \text{ mm}$) (respecter la longueur minimale, p. 2-15)	M8 / D7,8 / D11 / DB11
Usinage individuel des profilés ($L_{\max i} = 5400 \text{ mm}$)	DI / DIS / MT / MTS / MI / MIS / DG ¹⁾

¹⁾ $DG_{\max} = 45^\circ$; $L_{\min 1} / L_{\min 2} = 404 / 508 \text{ mm}$

30x60 4N	L (mm)	N°
1 pièce	50 ... 6070	3 842 993 420 / L
10 pièces	6070	3 842 536 472

Quick & Easy (p. 2-7, voir pages dépliantes)

30x60 4N	3 842 993 713 / ...
Longueur L (mm)	50 ... 6070
Usinage standard des profilés ($L_{\max} = 6000 \text{ mm}$) (respecter la longueur minimale, p. 2-15)	M8 / D7,8 / D11 / DB11
Usinage individuel des profilés ($L_{\max i} = 5400 \text{ mm}$)	DI / DIS / MT / MTS / MI / MIS / DG ¹⁾

¹⁾ $DG_{\max} = 45^\circ$; $L_{\min 1} / L_{\min 2} = 404 / 508 \text{ mm}$

30x60x60	L (mm)	N°
1 pièce	50 ... 6070	3 842 993 016 / L
20 pièces	6070	3 842 557 241

Quick & Easy (p. 2-7, voir pages dépliantes)

30x60x60	3 842 993 715 / ...
Longueur L (mm)	50 ... 6070
Usinage standard des profilés ($L_{\max} = 6000 \text{ mm}$) (respecter la longueur minimale, p. 2-15)	M8 / D7,8 / D11 / DB11
Usinage individuel des profilés ($L_{\max i} = 5400 \text{ mm}$)	DI / DIS / MT / MTS / MI / MIS / DG ¹⁾

¹⁾ $DG_{\max} = 45^\circ$; $L_{\min 1} / L_{\min 2} = 404 / 508 \text{ mm}$

30x90

$A = 7,7 \text{ cm}^2$
 $I_x = 60,7 \text{ cm}^4$
 $I_y = 7,3 \text{ cm}^4$
 $W_x = 13,5 \text{ cm}^3$
 $W_y = 4,9 \text{ cm}^3$
 $m = 2,1 \text{ kg/m}$

19190

Cache	Couleur	ESD	N°
30x30 (3x)	Gris signalisation	100	3 842 548 744
30x30 (3x)	Noir	20	3 842 548 745

Matériau: PP

Cache avec trou	Couleur	ESD	N°
30x30 (3x)	Gris signalisation	20	3 842 548 774
30x30 (3x)	Noir	20	3 842 548 775

Matériau: PP

30x120

$A = 9,9 \text{ cm}^2$
 $I_x = 136,3 \text{ cm}^4$
 $I_y = 9,6 \text{ cm}^4$
 $W_x = 22,7 \text{ cm}^3$
 $W_y = 6,4 \text{ cm}^3$
 $m = 2,7 \text{ kg/m}$

19191

Cache	Couleur	ESD	N°
30x30 (4x)	Gris signalisation	100	3 842 548 744
30x60 (2x)	Gris signalisation	20	3 842 548 780
30x30 (4x)	Noir	20	3 842 548 745
30x60 (2x)	Noir	20	3 842 548 781

Matériau: PP

Cache avec trou	Couleur	ESD	N°
30x30 (4x)	Gris signalisation	20	3 842 548 774
30x30 (4x)	Noir	20	3 842 548 775

Matériau: PP

30x90	L (mm)	N°
20 pièces	6070	3 842 541 937

Quick & Easy (p. 2-7, voir pages dépliantes)

30x90	3 842 993 762 / ...
Longueur L (mm)	50 ... 6070
Usinage standard des profilés ($L_{\max} = 6000 \text{ mm}$) (respecter la longueur minimale, p. 2-15)	M8 / D7,8 (B,C,D,F, G,H) ¹⁾ / D11 (B,C,D, F,G,H) ¹⁾ / DB11
Usinage individuel des profilés ($L_{\max i} = 5400 \text{ mm}$)	DI / DIS / MT / MTS / MI / MIS / DG ²⁾

- 1) Sur les rainures mentionnées
 2) $DG_{\max} = 45^\circ$; $L_{\min 1} / L_{\min 2} = 150 / 150 \text{ mm}$

30x120	L (mm)	N°
20 pièces	6070	3 842 541 939

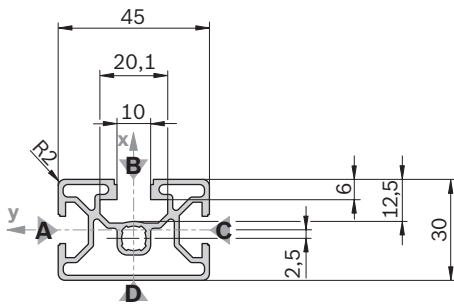
Quick & Easy (p. 2-7, voir pages dépliantes)

30x120	3 842 993 763 / ...
Longueur L (mm)	50 ... 6070
Usinage standard des profilés ($L_{\max} = 6000 \text{ mm}$) (respecter la longueur minimale, p. 2-15)	M8 / D7,8 (B,C,D,E, G,H,I,J) ¹⁾ / D11 (B,C,D, E,G,H,I,J) ¹⁾ / DB11
Usinage individuel des profilés ($L_{\max i} = 5400 \text{ mm}$)	DI / DIS / MT / MTS / MI / MIS / DG ²⁾

- 1) Sur les rainures mentionnées
 2) $DG_{\max} = 45^\circ$; $L_{\min 1} / L_{\min 2} = 150 / 150 \text{ mm}$

30x45

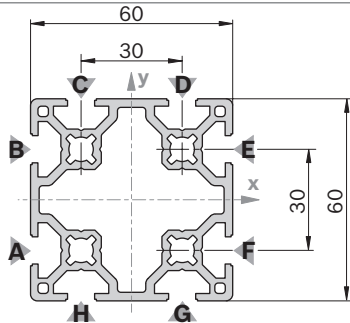
$A = 4,0 \text{ cm}^2$
 $I_x = 8,1 \text{ cm}^4$
 $I_y = 3,9 \text{ cm}^4$
 $W_x = 3,9 \text{ cm}^3$
 $W_y = 2,9 \text{ cm}^3$
 $m = 1,1 \text{ kg/m}$



Cache	Couleur	ESD	N°
30x45 (1x)	Gris signalisation	20	3 842 548 778
30x45 (1x)	Noir	20	3 842 548 779
Matériau:		PP	

60x60 8N

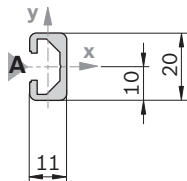
$A = 9,8 \text{ cm}^2$
 $I_x = 39,7 \text{ cm}^4$
 $I_y = 39,7 \text{ cm}^4$
 $W_x = 13,2 \text{ cm}^3$
 $W_y = 13,2 \text{ cm}^3$
 $m = 2,6 \text{ kg/m}$



Cache	Couleur	ESD	N°
60x60 8N (1x)	Gris signalisation	20	3 842 551 046
60x60 8N (1x)	Noir	20	3 842 551 047
Matériau:		PP	

11x20

$A = 1,0 \text{ cm}^2$
 $I_x = 0,5 \text{ cm}^4$
 $I_y = 0,1 \text{ cm}^4$
 $W_x = 0,7 \text{ cm}^3$
 $W_y = 0,3 \text{ cm}^3$
 $m = 0,3 \text{ kg/m}$



Cache	Couleur	ESD	N°
11x20 (1x)	Gris signalisation	20	3 842 551 044
11x20 (1x)	Noir	20	3 842 551 045
Matériau:		PP	

30x45	L (mm)	N°
1 pièce	50 ... 6070	3 842 992 430 / L
1 pièce M8	50 ... 6000	3 842 992 431 / L
18 pièces	6070	3 842 557 203

Quick & Easy (p. 2-7, voir pages dépliantes)

30x45	3 842 993 710 / ...
Longueur L (mm)	50 ... 6070
Usinage standard des profilés ($L_{\max} = 6000 \text{ mm}$) (respecter la longueur minimale, p. 2-15)	M8 / D7,8 (A,C) ¹⁾ / D9,8 (B) ¹⁾ / D11 (A,C) ¹⁾ / DB11 / D17 (B) ¹⁾
Usinage individuel des profilés ($L_{\max i} = 5400 \text{ mm}$)	DI / DIS / MT / MTS / MI / MIS / DG ²⁾

¹⁾ Sur les rainures mentionnées

²⁾ $DG_{\max} = 45^\circ$; $L_{\min 1} / L_{\min 2} = 378 / 456 \text{ mm}$

60x60 8N	L (mm)	N°
1 pièce	50 ... 6070	3 842 993 033 / L
20 pièces	6070	3 842 535 176

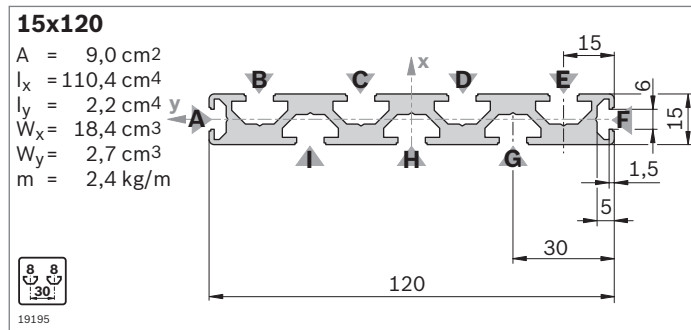
Quick & Easy (p. 2-7, voir pages dépliantes)

60x60 8N	3 842 993 669 / ...
Longueur L (mm)	50 ... 6070
Usinage standard des profilés ($L_{\max} = 6000 \text{ mm}$) (respecter la longueur minimale, p. 2-15)	M8 / D7,8 / D11 / DB11
Usinage individuel des profilés ($L_{\max i} = 5400 \text{ mm}$)	DI / DIS / MT / MTS / MI / MIS / DG ²⁾
²⁾ $DG_{\max} = 45^\circ$; $L_{\min 1} / L_{\min 2} = 404 / 508 \text{ mm}$	

11x20	L (mm)	N°
1 pièce	50 ... 2000	3 842 992 476 / L
10 pièces	2000	3 842 513 581

Quick & Easy (p. 2-7, voir pages dépliantes)

11x20	3 842 993 688 / ...
Longueur L (mm)	50 ... 2000
Usinage standard des profilés (respecter la longueur minimale, p. 2-15)	D7,8 / D11
Usinage individuel des profilés	—



Cache	Couleur	ESD	N°
15x120 (1x)	Gris signalisation	20	3 842 548 768
15x120 (1x)	Noir	20	3 842 548 769
Matériau:	PP		

15x120	L (mm)	N°
1 pièce	50 ... 3000	3 842 993 078 / L
10 pièces	3000	3 842 537 821

Quick & Easy (p. 2-7, voir pages dépliantes)

15x120	3 842 993 684 / ...
Longueur L (mm)	80 ... 3000
Usinage standard des profilés (respecter la longueur minimale, p. 2-15)	D7,8 (B,C,D,E,G,H,I) ¹⁾ / D11 (B,C,D,E,G,H,I) ¹⁾
Usinage individuel des profilés ($L_{\max i} = 2300 \text{ mm}$)	DI / DIS / MT / MTS / MI / MIS

¹⁾ Sur les rainures mentionnées

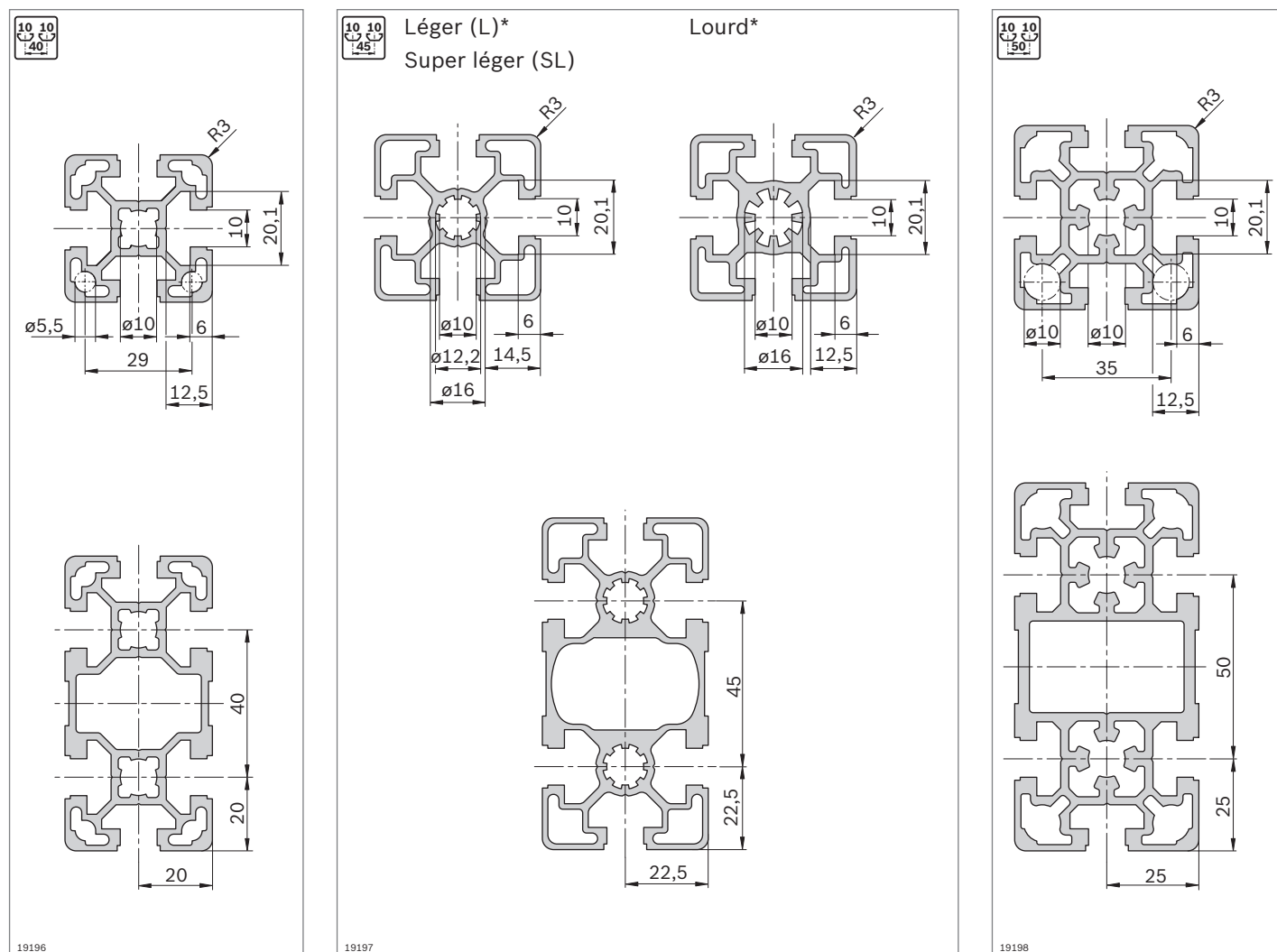
Profilés d'étagage avec rainure de 10 mm

Le système modulaire de profilés Rexroth, avec rainure de 10 mm et une section de 40 mm, 45 mm, 50 mm et 60 mm, couvre presque tous les besoins en termes d'application sur le marché mondial.

Grâce à leur construction optimisée, les profilés d'étagage ...L

et une rainure de 10 mm (section de 40 mm, 45 mm et 50 mm, par ex. 50x50L) offrent une grande résistance tout en utilisant peu de matériau. Vous disposez ainsi d'une solution à la fois plus robuste et plus économique dans certaines constructions comme par ex. les tables, les bâtis ou les dispositifs de protection.

Rainure, cote de trame, perçage central



*) Les profilés L suivants possèdent la géométrie de rainure "lourde":
45x90x90L; 45x90x90L 4N; 90x90L; 90x90L 4N; 90x90L 4NVS; 90x180L

Longueurs minimales de profilés (mm) avec usinages standard unilatéraux et bilatéraux selon Quick & Easy

	-	M12	M16	D9,8	D17/DB17	F1
-	50	60	120	50	60	60
M12	60	110	180	90	90	110
M16	120	180	240	150	170	170
D9,8	50	90	150	80	70	90
D17/DB17	60	90	170	70	80	90
F1	60	110	170	90	90	80

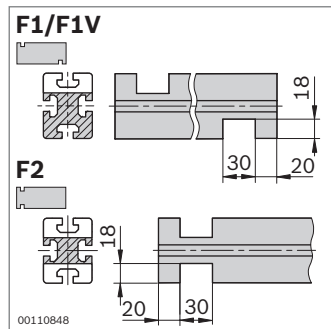
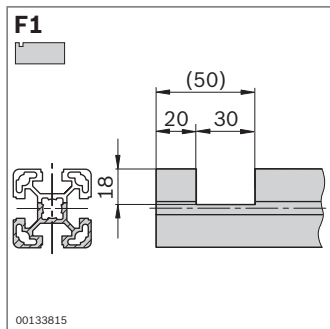
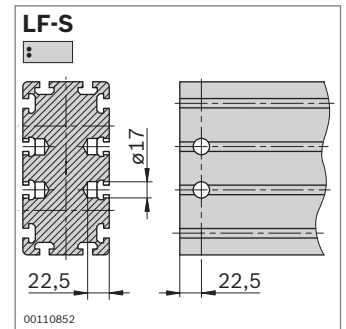
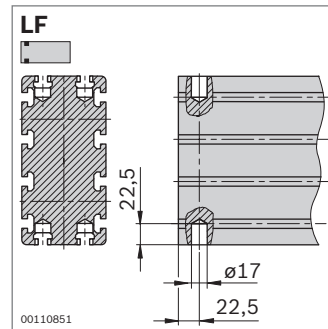
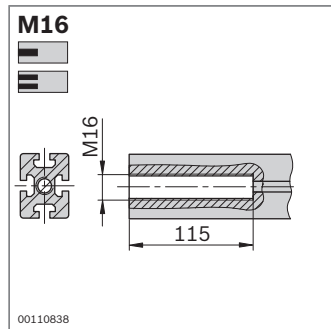
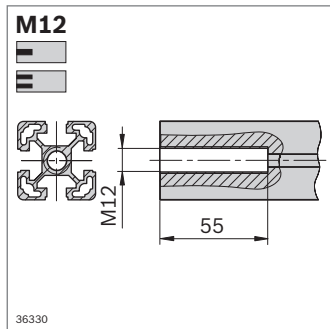
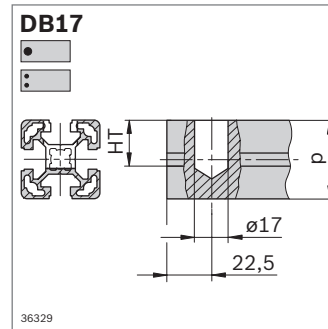
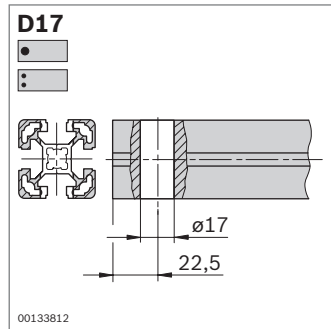
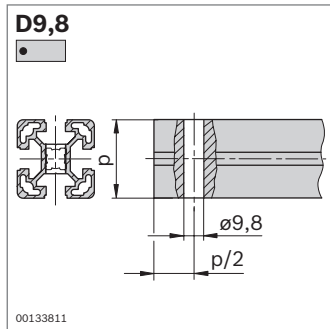
Pour les applications avec charges élevées, nous recommandons des profilés avec rainure de 10 mm particulièrement robuste, p. ex. pour les tables de travail, constructions, bâtis de machine, chariots de transport, cabines de protection et systèmes de manipulation lourds.

Longueurs de profilés maximales réduites $L_{max i}$ lors d'usinage individuel des profilés

L_{max} (mm)	$L_{max i}$ (mm)
6070	5400
3000	2300
2000	1300

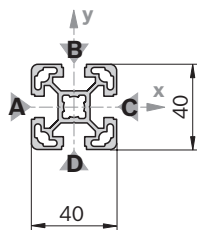
En raison de sa construction particulièrement solide, cette rainure permet des jonctions d'une grande résistance.

Usinage des profilés



40x40L

$A = 5,6 \text{ cm}^2$
 $I_x = 9,1 \text{ cm}^4$
 $I_y = 9,1 \text{ cm}^4$
 $W_x = 4,5 \text{ cm}^3$
 $W_y = 4,5 \text{ cm}^3$
 $m = 1,5 \text{ kg/m}$



19199

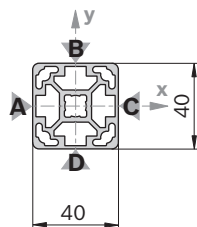
Cache	Couleur	ESD	N°
40x40 (1x)	Gris signalisation	100	3 842 548 746
40x40 (1x)	Noir	20	3 842 548 747
Matériau:		PP	

Cache avec trou	Couleur	ESD	N°
40x40 (1x)	Gris signalisation	20	3 842 548 782
40x40 (1x)	Noir	20	3 842 548 783
Matériau:		PP	

Cache ZN	ESD	N°	FS
40x40-ZN	20	3 842 541 807	FS2
Matériau:		Cache: Zinc moulé sous pression Matériel de fixation: Acier; galvanisé	

40x40L ON

$A = 6,3 \text{ cm}^2$
 $I_x = 10,4 \text{ cm}^4$
 $I_y = 10,4 \text{ cm}^4$
 $W_x = 5,2 \text{ cm}^3$
 $W_y = 5,2 \text{ cm}^3$
 $m = 1,7 \text{ kg/m}$

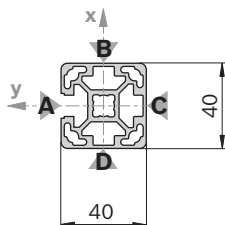


19200

Cache: Voir 40x40

40x40L 1N

$A = 6,1 \text{ cm}^2$
 $I_x = 9,8 \text{ cm}^4$
 $I_y = 10,3 \text{ cm}^4$
 $W_x = 4,7 \text{ cm}^3$
 $W_y = 5,1 \text{ cm}^3$
 $m = 1,7 \text{ kg/m}$



19201

Cache: Voir 40x40

40x40L	L (mm)	N°
1 pièce	50 ... 6070	3 842 993 120 / L
1 pièce M12	60 ... 6000	3 842 993 121 / L
1 pièce M12-M12	110 ... 6000	3 842 993 122 / L
1 pièce M12-D17	90 ... 6000	3 842 993 123 / L
1 pièce D17	60 ... 6000	3 842 993 124 / L
1 pièce D17-D17	80 ... 6000	3 842 993 125 / L
1 pièce D17-D17V	80 ... 6000	3 842 993 126 / L
1 pièce D9,8-D9,8	80 ... 6000	3 842 993 129 / L
20 pièces	6070	3 842 529 339

Quick & Easy (p. 2-7, voir pages dépliantes)

40x40L	3 842 993 724 / ...
Longueur L (mm)	50 ... 6070
Usinage standard des profilés ($L_{\max} = 6000 \text{ mm}$) (respecter la longueur minimale, p. 2-24)	M12 / D9,8 / D17 / DB17 / F1 (A) ¹⁾
Usinage individuel des profilés ($L_{\max i} = 5400 \text{ mm}$)	DI / DIS / MT / MTS / MI / MIS / DG ²⁾

¹⁾ Sur les rainures mentionnées

²⁾ $DG_{\max} = 45^\circ$; $L_{\min 1} / L_{\min 2} = 370 / 440 \text{ mm}$
FS2

 DIN 7991
M6x16

40x40L ON	L (mm)	N°
20 pièces	6070	3 842 540 954

Quick & Easy (p. 2-7, voir pages dépliantes)

40x40L ON	3 842 993 760 / ...
Longueur L (mm)	50 ... 6070
Usinage standard des profilés ($L_{\max} = 6000 \text{ mm}$) (respecter la longueur minimale, p. 2-24)	M12 / D9,8 / D17 / DB17
Usinage individuel des profilés ($L_{\max i} = 5400 \text{ mm}$)	DI / DIS / MT / MTS / MI / MIS / DG ¹⁾
¹⁾ $DG_{\max} = 45^\circ$; $L_{\min 1} / L_{\min 2} = 370 / 440 \text{ mm}$	

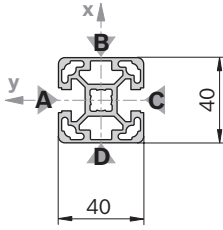
40x40L 1N	L (mm)	N°
1 pièce	50 ... 6070	3 842 993 185 / L
1 pièce M12-M12	110 ... 6000	3 842 993 186 / L
20 pièces	6070	3 842 529 361

Quick & Easy (p. 2-7, voir pages dépliantes)

40x40L 1N	3 842 993 719 / ...
Longueur L (mm)	50 ... 6070
Usinage standard des profilés ($L_{\max} = 6000 \text{ mm}$) (respecter la longueur minimale, p. 2-24)	M12 / D9,8 / D17 / DB17
Usinage individuel des profilés ($L_{\max i} = 5400 \text{ mm}$)	DI / DIS / MT / MTS / MI / MIS / DG ¹⁾
¹⁾ $DG_{\max} = 45^\circ$; $L_{\min 1} / L_{\min 2} = 370 / 440 \text{ mm}$	

40x40L 2N

A = 6,0 cm²
 $I_x = 9,0 \text{ cm}^4$
 $I_y = 10,3 \text{ cm}^4$
 $W_x = 4,5 \text{ cm}^3$
 $W_y = 5,2 \text{ cm}^3$
 m = 1,6 kg/m

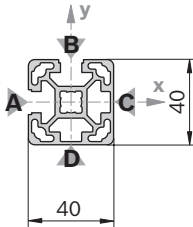


19202

Cache: Voir 40x40

40x40L 2NVS

A = 6,0 cm²
 $I_x = 9,7 \text{ cm}^4$
 $I_y = 9,7 \text{ cm}^4$
 $W_x = 4,9 \text{ cm}^3$
 $W_y = 4,9 \text{ cm}^3$
 m = 1,6 kg/m

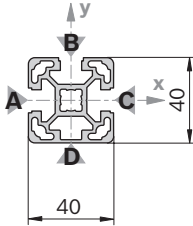


19203

Cache: Voir 40x40

40x40L 3N

A = 5,8 cm²
 $I_x = 9,7 \text{ cm}^4$
 $I_y = 9,0 \text{ cm}^4$
 $W_x = 4,8 \text{ cm}^3$
 $W_y = 4,5 \text{ cm}^3$
 m = 1,6 kg/m



19204

Cache: Voir 40x40

40x40L 2N		L (mm)	N°
1 pièce		50 ... 6070	3 842 993 187 / L
1 pièce	M12 M12	110 ... 6000	3 842 993 188 / L
20 pièces		6070	3 842 529 363

Quick & Easy (p. 2-7, voir pages dépliantes)

40x40L 2N		3 842 993 720 / ...
Longueur L (mm)	50 ... 6070	
Usinage standard des profilés ($L_{\max} = 6000 \text{ mm}$) (respecter la longueur minimale, p. 2-24)	M12 / D9,8 / D17 / DB17	
Usinage individuel des profilés ($L_{\max i} = 5400 \text{ mm}$)	DI / DIS / MT / MTS / MI / MIS / DG ¹⁾	
1) $DG_{\max} = 45^\circ$; $L_{\min 1} / L_{\min 2} = 370 / 440 \text{ mm}$		

40x40L 2NVS		L (mm)	N°
1 pièce		50 ... 6070	3 842 993 189 / L
1 pièce	M12 M12	110 ... 6000	3 842 993 190 / L
20 pièces		6070	3 842 529 365

Quick & Easy (p. 2-7, voir pages dépliantes)

40x40L 2NVS		3 842 993 721 / ...
Longueur L (mm)	50 ... 6070	
Usinage standard des profilés ($L_{\max} = 6000 \text{ mm}$) (respecter la longueur minimale, p. 2-24)	M12 / D9,8 / D17 / DB17	
Usinage individuel des profilés ($L_{\max i} = 5400 \text{ mm}$)	DI / DIS / MT / MTS / MI / MIS / DG ¹⁾	
1) $DG_{\max} = 45^\circ$; $L_{\min 1} / L_{\min 2} = 370 / 440 \text{ mm}$		

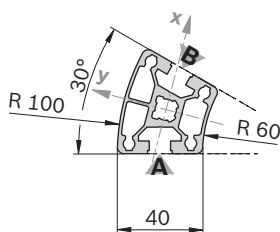
40x40L 3N		L (mm)	N°
1 pièce		50 ... 6070	3 842 993 191 / L
1 pièce	M12 M12	110 ... 6000	3 842 993 192 / L
20 pièces		6070	3 842 529 367

Quick & Easy (p. 2-7, voir pages dépliantes)

40x40L 3N		3 842 993 722 / ...
Longueur L (mm)	50 ... 6070	
Usinage standard des profilés ($L_{\max} = 6000 \text{ mm}$) (respecter la longueur minimale, p. 2-24)	M12 / D9,8 / D17 / DB17	
Usinage individuel des profilés ($L_{\max i} = 5400 \text{ mm}$)	DI / DIS / MT / MTS / MI / MIS / DG ¹⁾	
1) $DG_{\max} = 45^\circ$; $L_{\min 1} / L_{\min 2} = 370 / 440 \text{ mm}$		

40x30°

$A = 6,2 \text{ cm}^2$
 $I_x = 9,4 \text{ cm}^4$
 $I_y = 11,8 \text{ cm}^4$
 $W_x = 4,7 \text{ cm}^3$
 $W_y = 5,9 \text{ cm}^3$
 $m = 1,7 \text{ kg/m}$

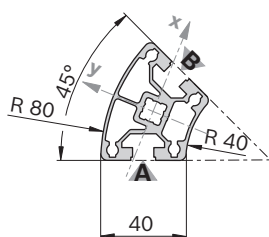


19205

Cache	Couleur	ESD		N°
40x30° (1x)	Gris signalisation	20		3 842 551 014
40x30° (1x)	Noir			3 842 551 015
Matériau:		PP		

40x45°

$A = 6,8 \text{ cm}^2$
 $I_x = 9,9 \text{ cm}^4$
 $I_y = 16,6 \text{ cm}^4$
 $W_x = 5,0 \text{ cm}^3$
 $W_y = 8,3 \text{ cm}^3$
 $m = 1,8 \text{ kg/m}$

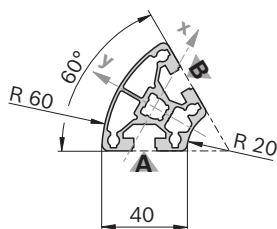


19206

Cache	Couleur	ESD		N°
40x45° (1x)	Gris signalisation	20		3 842 551 016
40x45° (1x)	Noir			3 842 551 017
Matériau:		PP		

40x60°

$A = 6,3 \text{ cm}^2$
 $I_x = 8,7 \text{ cm}^4$
 $I_y = 13,1 \text{ cm}^4$
 $W_x = 4,3 \text{ cm}^3$
 $W_y = 6,5 \text{ cm}^3$
 $m = 1,7 \text{ kg/m}$



19207

Cache	Couleur	ESD		N°
40x60° (1x)	Gris signalisation	20		3 842 551 018
40x60° (1x)	Noir			3 842 551 019
Matériau:		PP		

40x30°		L (mm)	N°
1 pièce		50 ... 6070	3 842 993 195 / L
12 pièces		6070	3 842 529 371

Quick & Easy (p. 2-7, voir pages dépliantes)

40x30°	3 842 993 718 / ...
Longueur L (mm)	50 ... 6070
Usinage standard des profilés ($L_{\max} = 6000 \text{ mm}$) M12 (respecter la longueur minimale, p. 2-24)	
Usinage individuel des profilés	—

40x45°		L (mm)	N°
1 pièce		50 ... 6070	3 842 993 197 / L
12 pièces		6070	3 842 529 373

Quick & Easy (p. 2-7, voir pages dépliantes)

40x45°	3 842 993 726 / ...
Longueur L (mm)	50 ... 6070
Usinage standard des profilés ($L_{\max} = 6000 \text{ mm}$) M12 (respecter la longueur minimale, p. 2-24)	
Usinage individuel des profilés	—

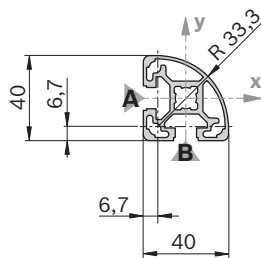
40x60°		L (mm)	N°
1 pièce		50 ... 6070	3 842 993 198 / L
12 pièces		6070	3 842 529 375

Quick & Easy (p. 2-7, voir pages dépliantes)

40x60°	3 842 993 727 / ...
Longueur L (mm)	50 ... 6070
Usinage standard des profilés ($L_{\max} = 6000 \text{ mm}$) M12 (respecter la longueur minimale, p. 2-24)	
Usinage individuel des profilés	—

40x40L R

A = 5,0 cm²
 $I_x = 7,2 \text{ cm}^4$
 $I_y = 7,2 \text{ cm}^4$
 $W_x = 3,6 \text{ cm}^3$
 $W_y = 3,6 \text{ cm}^3$
 m = 1,3 kg/m



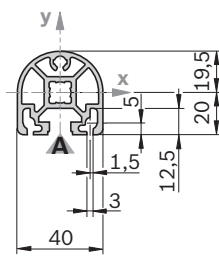
19208

Cache	Couleur	ESD	N°
40x40 R (1x)	Gris signalisation	20	3 842 548 784
40x40 R (1x)	Noir	20	3 842 548 785

Matériau: PP

40x40 HR

A = 5,5 cm²
 $I_x = 8,1 \text{ cm}^4$
 $I_y = 7,6 \text{ cm}^4$
 $W_x = 4,0 \text{ cm}^3$
 $W_y = 3,6 \text{ cm}^3$
 m = 1,5 kg/m



19209

Cache	Couleur	ESD	N°
40x40 HR (1x)	Gris signalisation	20	3 842 548 786
40x40 HR (1x)	Noir	20	3 842 548 787

Matériau: PP

Cache avec trou ¹⁾	Couleur	ESD	N°
40x40 HR (1x)	Gris signalisation	20	3 842 548 786
40x40 HR (1x)	Noir	20	3 842 548 787

Matériau: PP

¹⁾ Cache également utilisable en tant que cache avec trou; trou à percer manuellement

40x40L R	L (mm)	N°
1 pièce	50 ... 6070	3 842 993 184 / L
20 pièces	6070	3 842 529 359

Quick & Easy (p. 2-7, voir pages dépliantes)

40x40L R	3 842 993 725 / ...
----------	---------------------

Longueur L (mm)	50 ... 6070
Usinage standard des profilés ($L_{max} = 6000 \text{ mm}$) M12 / DB17 (A,B) ¹⁾ (respecter la longueur minimale, p. 2-24)	
Usinage individuel des profilés	—

¹⁾ Sur les rainures mentionnées

40x40 HR	L (mm)	N°
1 pièce	50 ... 6070	3 842 993 256 / L
1 pièce M12	110 ... 6000	3 842 993 257 / L
20 pièces	6070	3 842 529 381

Quick & Easy (p. 2-7, voir pages dépliantes)

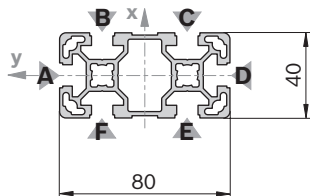
40x40 HR	3 842 993 723 / ...
----------	---------------------

Longueur L (mm)	50 ... 6070
Usinage standard des profilés ($L_{max} = 6000 \text{ mm}$) M12 / DB17 (respecter la longueur minimale, p. 2-24)	
Usinage individuel des profilés ($L_{max i} = 5400 \text{ mm}$)	DI / DIS / MT / MTS / MI / MIS / DG ¹⁾

¹⁾ $DG_{max} = 45^\circ$; $L_{min1} / L_{min2} = 370 / 440 \text{ mm}$

40x80L

$A = 9,9 \text{ cm}^2$
 $I_x = 63,4 \text{ cm}^4$
 $I_y = 17,3 \text{ cm}^4$
 $W_x = 15,9 \text{ cm}^3$
 $W_y = 8,7 \text{ cm}^3$
 $m = 2,7 \text{ kg/m}$



19210

Cache	Couleur	ESD	N°
40x80 (1x)	Gris signalisation	20	3 842 548 748
40x80 (1x)	Noir	20	3 842 548 749

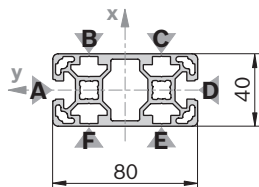
Matériau: PP

Cache avec trou	Couleur	ESD	N°
40x80 (1x)	Gris signalisation	20	3 842 548 788
40x80 (1x)	Noir	20	3 842 548 789

Matériau: PP

40x80L 2N

$A = 10,9 \text{ cm}^2$
 $I_x = 66,6 \text{ cm}^4$
 $I_y = 20,8 \text{ cm}^4$
 $W_x = 16,6 \text{ cm}^3$
 $W_y = 10,4 \text{ cm}^3$
 $m = 2,9 \text{ kg/m}$

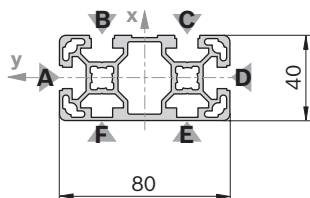


33094

Cache: Voir 40x80

40x80L 4N

$A = 10,4 \text{ cm}^2$
 $I_x = 65,2 \text{ cm}^4$
 $I_y = 19,1 \text{ cm}^4$
 $W_x = 16,3 \text{ cm}^3$
 $W_y = 9,9 \text{ cm}^3$
 $m = 2,8 \text{ kg/m}$



19211

Cache: Voir 40x80

40x80L	L (mm)	N°
1 pièce	50 ... 6070	3 842 993 130 / L
1 pièce M12	60 ... 6000	3 842 993 131 / L
1 pièce M12 M12	110... 6000	3 842 993 132 / L
1 pièce D17 D17	80 ... 6000	3 842 993 135 / L
1 pièce D17 D17V	80 ... 6000	3 842 993 136 / L
1 pièce D17V	60 ... 6000	3 842 993 137 / L
1 pièce D17V D17V	80 ... 6000	3 842 993 138 / L
12 pièces	6070	3 842 529 341

Usinage des profilés: M12: dans tous les alésages centraux
 D17: dans les rainures B/F, C/E
 D17V: dans les rainures A/D

Quick & Easy (p. 2-7, voir pages dépliantes)

40x80L	3 842 993 728 / ...
Longueur L (mm)	50 ... 6070
Usinage standard des profilés ($L_{\max} = 6000 \text{ mm}$) (respecter la longueur minimale, p. 2-24)	M12 / D9,8 / D17 / DB17 / F1 (A,D) ¹⁾
Usinage individuel des profilés ($L_{\max i} = 5400 \text{ mm}$)	DI / DIS / MT / MTS / MI / MIS / DG ²⁾

¹⁾ Sur les rainures mentionnées

²⁾ $DG_{\max} = 45^\circ$; $L_{\min 1} / L_{\min 2} = 439 / 578 \text{ mm}$

40x80L 2N	L (mm)	N°
12 pièces	6070	3 842 555 650

Quick & Easy (p. 2-7, voir pages dépliantes)

40x80L 2N	3 842 993 768 / ...
Longueur L (mm)	50 ... 6070
Usinage standard des profilés ($L_{\max} = 6000 \text{ mm}$) (respecter la longueur minimale, p. 2-24)	M12 / D9,8 / D17 / DB17 / F1 (A,D) ¹⁾
Usinage individuel des profilés ($L_{\max i} = 5400 \text{ mm}$)	DI / DIS / MT / MTS / MI / MIS / DG ²⁾

¹⁾ Sur les rainures mentionnées

²⁾ $DG_{\max} = 45^\circ$; $L_{\min 1} / L_{\min 2} = 439 / 578 \text{ mm}$

40x80L 4N	L (mm)	N°
1 pièce	50 ... 6070	3 842 993 424 / L
12 pièces	6070	3 842 536 484

Quick & Easy (p. 2-7, voir pages dépliantes)

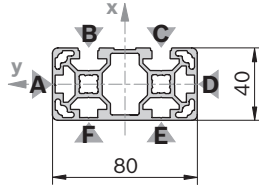
40x80L 4N	3 842 993 729 / ...
Longueur L (mm)	50 ... 6070
Usinage standard des profilés ($L_{\max} = 6000 \text{ mm}$) (respecter la longueur minimale, p. 2-24)	M12 / D9,8 / D17 / DB17 / F1 (A,D) ¹⁾
Usinage individuel des profilés ($L_{\max i} = 5400 \text{ mm}$)	DI / DIS / MT / MTS / MI / MIS / DG ²⁾

¹⁾ Sur les rainures mentionnées

²⁾ $DG_{\max} = 45^\circ$; $L_{\min 1} / L_{\min 2} = 439 / 578 \text{ mm}$

40x80L 2NVS

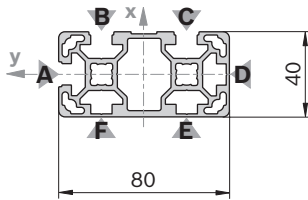
A = 10,7 cm²
 I_x = 67,8 cm⁴
 I_y = 19,0 cm⁴
 W_x = 17,0 cm³
 W_y = 9,5 cm³
 m = 2,9 kg/m



Cache: Voir 40x80

40x80L 3NVS

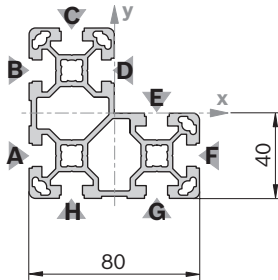
A = 10,6 cm²
 I_x = 67,8 cm⁴
 I_y = 19,0 cm⁴
 W_x = 17,0 cm³
 W_y = 9,5 cm³
 m = 2,9 kg/m



Cache: Voir 40x80

40x80x80L

A = 15,4 cm²
 I_x = 96,6 cm⁴
 I_y = 96,6 cm⁴
 W_x = 24,2 cm³
 W_y = 24,2 cm³
 m = 4,2 kg/m



Cache	Couleur	ESD	N°
40x80x80 (1x)	Gris signalisation	20	3 842 548 790
40x80x80 (1x)	Noir	20	3 842 548 791

Matériau: PP

40x80L 2NVS	L (mm)	N°
12 pièces	6070	3 842 555 649

Quick & Easy (p. 2-7, voir pages dépliantes)

40x80 L 2NVS	3 842 993 767 / ...
--------------	---------------------

Longueur L (mm) 50 ... 6070

Usinage standard des profilés (L_{max} = 6000 mm) M12 / D9,8 / D17 / (respecter la longueur minimale, p. 2-24) DB17

Usinage individuel des profilés (L_{max i} = 5400 mm) DI / DIS / MT / MTS / MI / MIS / DG¹⁾

¹⁾ DG_{max} = 45°; L_{min1} / L_{min2} = 439 / 578 mm

40x80L 3NVS	L (mm)	N°
-------------	--------	----

1 pièce 50 ... 6070 3 842 993 654 / L

12 pièces 6070 3 842 538 330

Quick & Easy (p. 2-7, voir pages dépliantes)

40x80L 3NVS	3 842 993 753 / ...
-------------	---------------------

Longueur L (mm) 50 ... 6070

Usinage standard des profilés (L_{max} = 6000 mm) M12 / D9,8 / D17 / (respecter la longueur minimale, p. 2-24) DB17

Usinage individuel des profilés (L_{max i} = 5400 mm) DI / DIS / MT / MTS / MI / MIS / DG¹⁾

¹⁾ DG_{max} = 45°; L_{min1} / L_{min2} = 439 / 578 mm

40x80x80L	L (mm)	N°
-----------	--------	----

1 pièce 50 ... 6070 3 842 993 193 / L

8 pièces 6070 3 842 537 827

Quick & Easy (p. 2-7, voir pages dépliantes)

40x80x80L	3 842 993 730 / ...
-----------	---------------------

Longueur L (mm) 50 ... 6070

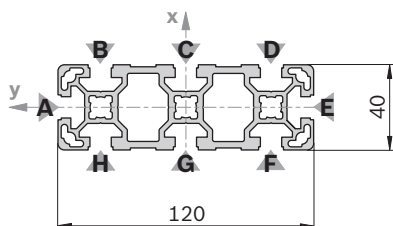
Usinage standard des profilés (L_{max} = 6000 mm) M12 / D9,8 / D17 / (respecter la longueur minimale, p. 2-24) DB17

Usinage individuel des profilés (L_{max i} = 5400 mm) DI / DIS / MT / MTS / MI / MIS / DG¹⁾

¹⁾ DG_{max} = 45°; L_{min1} / L_{min2} = 439 / 578 mm

40x120L

$A = 15,5 \text{ cm}^2$
 $I_x = 203,2 \text{ cm}^4$
 $I_y = 27,8 \text{ cm}^4$
 $W_x = 33,9 \text{ cm}^3$
 $W_y = 13,9 \text{ cm}^3$
 $m = 4,2 \text{ kg/m}$



19214

Cache	Couleur	ESD	N°
40x40 (1x)	Gris signalisation	100	3 842 548 746
40x80 (1x)	Gris signalisation	20	3 842 548 748
40x40 (1x)	Noir	20	3 842 548 747
40x80 (1x)	Noir	20	3 842 548 749

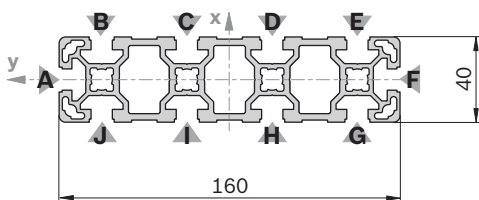
Matériau: PP

Remarque:

Pour le profilé 40x120L, la combinaison de caches requise est la suivante: 1x 40x40 et 1x 40x80

40x160L

$A = 20,5 \text{ cm}^2$
 $I_x = 466,7 \text{ cm}^4$
 $I_y = 37,2 \text{ cm}^4$
 $W_x = 58,3 \text{ cm}^3$
 $W_y = 18,6 \text{ cm}^3$
 $m = 5,5 \text{ kg/m}$



19215

Cache	Couleur	ESD	N°
40x80 (2x)	Gris signalisation	20	3 842 548 748
40x80 (2x)	Noir	20	3 842 548 749

Matériau: PP

40x120L	L (mm)	N°
1 pièce	50 ... 6070	3 842 993 139 / L
1 pièce M12	60 ... 6000	3 842 993 140 / L
1 pièce M12 M12	110 ... 6000	3 842 993 141 / L
1 pièce D17 D17	80 ... 6000	3 842 993 142 / L
1 pièce D17 D17	90 ... 6000	3 842 993 225 / L
8 pièces	6070	3 842 537 824

Usinage des profilés: M12: dans tous les alésages centraux
 D17: dans les rainures B/H, C/G, D/F
 D17V: dans les rainures A/E

Quick & Easy (p. 2-7, voir pages dépliantes)

40x120L	3 842 993 716 / ...
Longueur L (mm)	50 ... 6070
Usinage standard des profilés ($L_{\max} = 6000 \text{ mm}$) (respecter la longueur minimale, p. 2-24)	M12 / D9,8 (B,C,D,F, G,H) ¹⁾ / D17 (B,C,D,F, G,H) ¹⁾ / DB17 / F1 (A,E) ¹⁾
Usinage individuel des profilés ($L_{\max i} = 5400 \text{ mm}$)	DI / DIS / MT / MTS / MI / MIS / DG ²⁾

¹⁾ Sur les rainures mentionnées

²⁾ $DG_{\max} = 45^\circ$; $L_{\min 1} / L_{\min 2} = 439 / 578 \text{ mm}$

40x160L	L (mm)	N°
1 pièce	50 ... 6070	3 842 993 143 / L
1 pièce M12	60 ... 6000	3 842 993 144 / L
1 pièce M12 M12	110 ... 6000	3 842 993 145 / L
1 pièce D17 D17	80 ... 6000	3 842 993 146 / L
6 pièces	6070	3 842 529 345

Usinage des profilés: M12: dans tous les alésages centraux
 D17: dans les rainures B/J, C/I, D/H, E/G

Quick & Easy (p. 2-7, voir pages dépliantes)

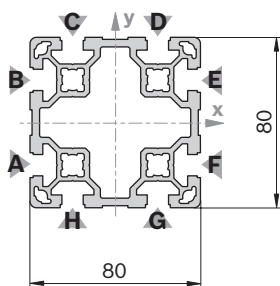
40x160L	3 842 993 717 / ...
Longueur L (mm)	80 ... 6070
Usinage standard des profilés ($L_{\max} = 6000 \text{ mm}$) (respecter la longueur minimale, p. 2-24)	M12 / D9,8 (B,C,D,E,G,H, I,J) ¹⁾ / D17 (B,C,D,E,G,H, I,J) ¹⁾ / DB17 / F1 (A,F) ¹⁾
Usinage individuel des profilés ($L_{\max i} = 5400 \text{ mm}$)	DI / DIS / MT / MTS / MI / MIS / DG ²⁾

¹⁾ Sur les rainures mentionnées

²⁾ $DG_{\max} = 45^\circ$; $L_{\min 1} / L_{\min 2} = 439 / 578 \text{ mm}$

80x80L

A = 18,2 cm²
 $I_x = 132,1 \text{ cm}^4$
 $I_y = 132,1 \text{ cm}^4$
 $W_x = 33,0 \text{ cm}^3$
 $W_y = 33,0 \text{ cm}^3$
 m = 4,9 kg/m



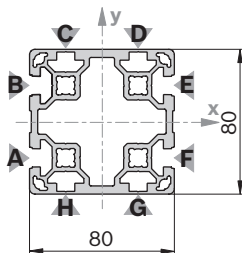
19216

Cache	Couleur	ESD	N°
80x80 (1x)	Gris signalisation	20	3 842 548 750
80x80 (1x)	Noir	20	3 842 548 751

Matériau: PP

80x80L 4N

A = 19,1 cm²
 $I_x = 142,5 \text{ cm}^4$
 $I_y = 142,5 \text{ cm}^4$
 $W_x = 35,6 \text{ cm}^3$
 $W_y = 35,6 \text{ cm}^3$
 m = 5,2 kg/m



36363

Cache	Couleur	ESD	N°
80x80 (1x)	Gris signalisation	20	3 842 548 750
80x80 (1x)	Noir	20	3 842 548 751

Matériau: PP

80x80L	L (mm)	N°
1 pièce	50 ... 6070	3 842 993 133 / L
1 pièce M12	60 ... 6000	3 842 993 134 / L
1 pièce M12-M12	110 ... 6000	3 842 993 147 / L
1 pièce M12-D17	90 ... 6000	3 842 993 148 / L
1 pièce D17	60 ... 6000	3 842 993 149 / L
1 pièce D17-D17	80 ... 6000	3 842 993 150 / L
1 pièce D17-D17V	80 ... 6000	3 842 993 151 / L
6 pièces	6070	3 842 529 347

Usinage des profilés: M12: dans tous les alésages centraux
 D17: dans les rainures A/F, B/E
 D17V: dans les rainures C/H, D/G

Quick & Easy (p. 2-7, voir pages dépliantes)

80x80L	3 842 993 674 / ...
Longueur L (mm)	50 ... 6070
Usinage standard des profilés ($L_{max} = 6000 \text{ mm}$) (respecter la longueur minimale, p. 2-24)	M12 / D9,8 / D17 / DB17 / F1
Usinage individuel des profilés ($L_{max i} = 5400 \text{ mm}$)	DI / DIS / MT / MTS / MI / MIS / DG ¹⁾

¹⁾ $DG_{max} = 45^\circ$; $L_{min1} / L_{min2} = 439 / 578 \text{ mm}$

80x80L 4N	L (mm)	N°
6 pièces	6070	3 842 555 651

Quick & Easy (p. 2-7, voir pages dépliantes)

80x80L 4N	3 842 993 769 / ...
Longueur L (mm)	50 ... 6070
Usinage standard des profilés ($L_{max} = 6000 \text{ mm}$) (respecter la longueur minimale, p. 2-24)	M12 / D9,8 / D17 / DB17 / F1 (A, B, E, F) ¹⁾
Usinage individuel des profilés ($L_{max i} = 5400 \text{ mm}$)	DI / DIS / MT / MTS / MI / MIS / DG ²⁾

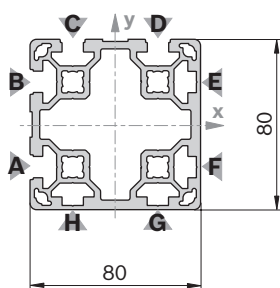
¹⁾ Sur les rainures mentionnées
²⁾ $DG_{max} = 45^\circ$; $L_{min1} / L_{min2} = 439 / 578 \text{ mm}$

80x80L 4NVS

$A = 19,3 \text{ cm}^2$
 $I_x = 142,5 \text{ cm}^4$
 $I_y = 142,5 \text{ cm}^4$
 $W_x = 35,6 \text{ cm}^3$
 $W_y = 35,6 \text{ cm}^3$
 $m = 5,2 \text{ kg/m}$



19416



Cache: Voir 80x80

80x80L 4NVS		L (mm)	N°
1 pièce		50 ... 6070	3 842 993 658 / L
6 pièces		6070	3 842 538 334

Quick & Easy (p. 2-7, voir pages dépliantes)

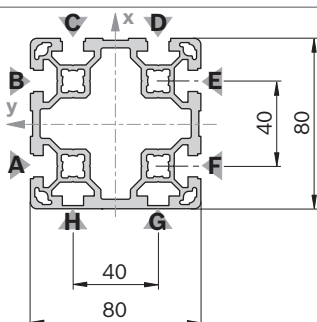
80x80L 4NVS		3 842 993 758 / ...
Longueur L (mm)		50 ... 6070
Usinage standard des profilés ($L_{\max} = 6000 \text{ mm}$) (respecter la longueur minimale, p. 2-24)		M12 / D9,8 / D17 / DB17
Usinage individuel des profilés ($L_{\max i} = 5400 \text{ mm}$)		DI / DIS / MT / MTS / MI / MIS / DG ¹⁾

¹⁾ $DG_{\max} = 45^\circ$; $L_{\min 1} / L_{\min 2} = 439 / 578 \text{ mm}$
80x80L 6N

$A = 18,8 \text{ cm}^2$
 $I_x = 134,1 \text{ cm}^4$
 $I_y = 140,9 \text{ cm}^4$
 $W_x = 33,5 \text{ cm}^3$
 $W_y = 36,2 \text{ cm}^3$
 $m = 5,1 \text{ kg/m}$



19417



Cache: Voir 80x80

80x80L 6N		L (mm)	N°
1 pièce		50 ... 6070	3 842 993 423 / L
6 pièces		6070	3 842 536 481

Quick & Easy (p. 2-7, voir pages dépliantes)

80x80L 6N		3 842 993 675 / ...
Longueur L (mm)		50 ... 6070
Usinage standard des profilés ($L_{\max} = 6000 \text{ mm}$) (respecter la longueur minimale, p. 2-24)		M12 / D9,8 / D17 / DB17 / F1 (A,C,F) ¹⁾
Usinage individuel des profilés ($L_{\max i} = 5400 \text{ mm}$)		DI / DIS / MT / MTS / MI / MIS / DG ²⁾

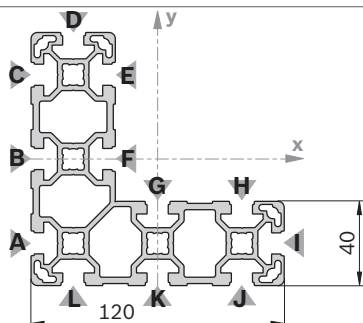
¹⁾ Sur les rainures mentionnées

²⁾ $DG_{\max} = 45^\circ$; $L_{\min 1} / L_{\min 2} = 439 / 578 \text{ mm}$
40x120x120L

$A = 24,6 \text{ cm}^2$
 $I_x = 318,0 \text{ cm}^4$
 $I_y = 318,0 \text{ cm}^4$
 $W_x = 42,2 \text{ cm}^3$
 $W_y = 42,2 \text{ cm}^3$
 $m = 6,7 \text{ kg/m}$



19418



40x120x120L		L (mm)	N°
1 pièce		50 ... 6070	3 842 993 653 / L
4 pièces		6070	3 842 538 287

Quick & Easy (p. 2-7, voir pages dépliantes)

40x120x120L		3 842 993 757 / ...
Longueur L (mm)		50 ... 6070
Usinage standard des profilés ($L_{\max} = 6000 \text{ mm}$) (respecter la longueur minimale, p. 2-24)		M12 / D9,8 (B,C,J,K) ¹⁾ / D17 / DB17 (A,B,C,D,I, J,K,L) ¹⁾ / F1 (D,I) ¹⁾
Usinage individuel des profilés ($L_{\max i} = 5400 \text{ mm}$)		DI / DIS / MT / MTS / MI / MIS / DG ²⁾

¹⁾ Sur les rainures mentionnées

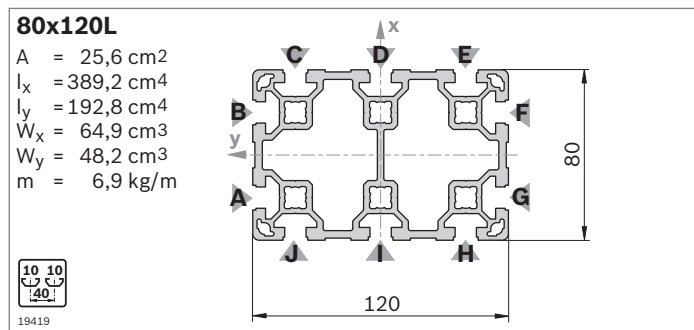
²⁾ $DG_{\max} = 45^\circ$; $L_{\min 1} / L_{\min 2} = 420 / 540 \text{ mm}$

Cache	Couleur	ESD		N°
40x40 (5x)	Gris signalisation	100		3 842 548 746
40x80 (2x)	Gris signalisation	20		3 842 548 748
40x40 (1x)	Gris signalisation	100		3 842 548 746
40x40 (5x)	Noir	20		3 842 548 747
40x80 (2x)	Noir	20		3 842 548 749
40x40 (1x)	Noir	20		3 842 548 747

Matériau: PP

Remarque:

Pour le profilé 40x120x120L, la combinaison de caches requise est la suivante: 5x 40x40 ou 2x 40x80 et 1x 40x40



Cache	Couleur	ESD	N°
80x120 (1x)	Gris signalisation	20	3 842 548 792
80x120 (1x)	Noir	20	3 842 548 793
Matériau:	PP		

80x120L	L (mm)	N°
1 pièce	50 ... 6070	3 842 993 201 / L
1 pièce M12	60 ... 6000	3 842 993 202 / L
1 pièce M12 M12	110 ... 6000	3 842 993 203 / L
1 pièce D17 D17	80 ... 6000	3 842 993 204 / L
1 pièce D17V D17V	90 ... 6000	3 842 993 229 / L
4 pièces	6070	3 842 537 828

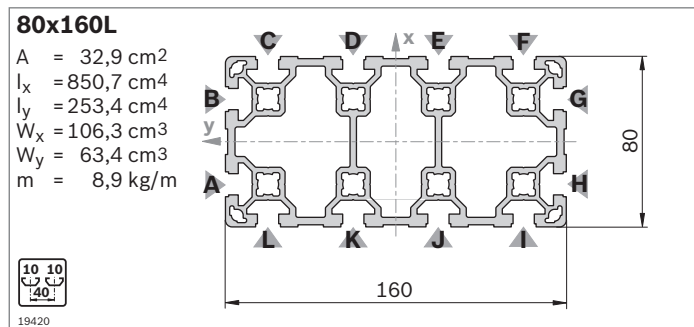
Usinage des profilés: M12: dans tous les alésages centraux
 D17: dans les rainures C/J, D/I, E/H
 D17V: dans les rainures A/G, B/F

Quick & Easy (p. 2-7, voir pages dépliantes)

80x120L	3 842 993 672 / ...
Longueur L (mm)	50 ... 6070
Usinage standard des profilés ($L_{\max} = 6000 \text{ mm}$) (respecter la longueur minimale, p. 2-24)	M12 / D9,8 (C,D,E,H,I, J) ¹⁾ / D17 (C,D,E,H,I,J) ¹⁾ / DB17 / F1 (A,F) ¹⁾
Usinage individuel des profilés ($L_{\max i} = 5400 \text{ mm}$)	DI / DIS / MT / MTS / MI / MIS / DG ²⁾

¹⁾ Sur les rainures mentionnées

²⁾ $DG_{\max} = 45^\circ$; $L_{\min 1} / L_{\min 2} = 439 / 578 \text{ mm}$



Cache	Couleur	ESD	N°
80x80 (2x)	Gris signalisation	20	3 842 548 750
80x80 (2x)	Noir	20	3 842 548 751
Matériau:	PP		

80x160L	L (mm)	N°
1 pièce	50 ... 6070	3 842 993 127 / L
1 pièce M12	60 ... 6000	3 842 993 128 / L
1 pièce M12 M12	110 ... 6000	3 842 993 152 / L
1 pièce M12 D17	90 ... 6000	3 842 993 153 / L
1 pièce D17 D17	60 ... 6000	3 842 993 154 / L
1 pièce D17 D17	80 ... 6000	3 842 993 155 / L
1 pièce D17V D17V	90 ... 6000	3 842 993 226 / L
3 pièces	6070	3 842 529 349

Usinage des profilés: M12: dans tous les alésages centraux
 D17: dans les rainures C/L, D/K, E/J, F/I
 D17V: dans les rainures A/H, B/G

Quick & Easy (p. 2-7, voir pages dépliantes)

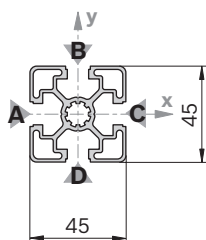
80x160L	3 842 993 673 / ...
Longueur L (mm)	80 ... 6070
Usinage standard des profilés ($L_{\max} = 6000 \text{ mm}$) (respecter la longueur minimale, p. 2-24)	M12 / D9,8 (C,D,E,F,I, J,K,L) ¹⁾ / D17 (C,D,E,F,I,J, K,L) ¹⁾ / DB17 / F1 (A,G) ¹⁾
Usinage individuel des profilés ($L_{\max i} = 5400 \text{ mm}$)	DI / DIS / MT / MTS / MI / MIS / DG ²⁾

¹⁾ Sur les rainures mentionnées

²⁾ $DG_{\max} = 45^\circ$; $L_{\min 1} / L_{\min 2} = 460 / 620 \text{ mm}$

45x45L

$A = 6,0 \text{ cm}^2$
 $I_x = 11,7 \text{ cm}^4$
 $I_y = 11,7 \text{ cm}^4$
 $W_x = 5,2 \text{ cm}^3$
 $W_y = 5,2 \text{ cm}^3$
 $m = 1,6 \text{ kg/m}$



19421

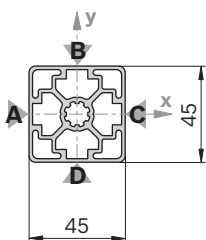
Cache	Couleur	ESD	N°
45x45 (1x)	Gris signalisation	100	3 842 548 752
45x45 (1x)	Noir	20	3 842 548 753
Matériau:	PP		

Cache avec trou	Couleur	ESD	N°
45x45 (1x)	Gris signalisation	20	3 842 548 796
45x45 (1x)	Noir	20	3 842 548 797
Matériau:	PP		

Cache ZN	ESD	N°	FS
45x45-ZN	20	3 842 518 205	FS2
Matériau:	Cache: Zinc moulé sous pression Matériel de fixation: Acier; galvanisé		

45x45L ON

$A = 6,7 \text{ cm}^2$
 $I_x = 13,5 \text{ cm}^4$
 $I_y = 13,5 \text{ cm}^4$
 $W_x = 6,0 \text{ cm}^3$
 $W_y = 6,0 \text{ cm}^3$
 $m = 1,8 \text{ kg/m}$



19422

Cache: Voir 45x45

45x45L	L (mm)	N°
1 pièce	50 ... 6070	3 842 992 425 / L
1 pièce M12	60 ... 6000	3 842 992 426 / L
1 pièce M12-M12	110 ... 6000	3 842 992 427 / L
1 pièce M12-D17	90 ... 6000	3 842 992 960 / L
1 pièce D9,8-D9,8	80 ... 6000	3 842 992 967 / L
1 pièce D17	60 ... 6000	3 842 992 953 / L
1 pièce D17-D17	80 ... 6000	3 842 992 954 / L
1 pièce D17-D17V	80 ... 6000	3 842 992 956 / L
20 pièces	6070	3 842 553 611

Quick & Easy (p. 2-7, voir pages dépliantes)

45x45L	3 842 993 737 / ...
Longueur L (mm)	50 ... 6070
Usinage standard des profilés ($L_{\max} = 6000 \text{ mm}$) (respecter la longueur minimale, p. 2-24)	M12 / D9,8 / D17 / DB17 / F1 (A) ¹⁾
Usinage individuel des profilés ($L_{\max i} = 5400 \text{ mm}$)	DI / DIS / MT / MTS / MI / MIS / DG ²⁾

¹⁾ Sur les rainures mentionnées

²⁾ $DG_{\max} = 45^\circ$; $L_{\min 1} / L_{\min 2} = 378 / 456 \text{ mm}$
FS2

 DIN 7991
M6x16

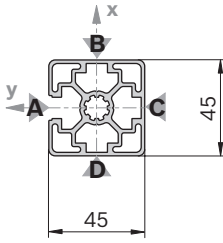
45x45L ON	L (mm)	N°
20 pièces	6070	3 842 540 955

Quick & Easy (p. 2-7, voir pages dépliantes)

45x45L ON	3 842 993 761 / ...
Longueur L (mm)	50 ... 6070
Usinage standard des profilés ($L_{\max} = 6000 \text{ mm}$) (respecter la longueur minimale, p. 2-24)	M12 / D9,8 / D17 / DB17
Usinage individuel des profilés ($L_{\max i} = 5400 \text{ mm}$)	DI / DIS / MT / MTS / MI / MIS / DG ¹⁾
¹⁾ $DG_{\max} = 45^\circ$; $L_{\min 1} / L_{\min 2} = 378 / 456 \text{ mm}$	

45x45L 1N

A = 6,5 cm²
 $I_x = 12,6 \text{ cm}^4$
 $I_y = 13,5 \text{ cm}^4$
 $W_x = 5,5 \text{ cm}^3$
 $W_y = 6,0 \text{ cm}^3$
 m = 1,8 kg/m



19423

Cache: Voir 45x45

45x45L 1N	L (mm)	N°
1 pièce	50 ... 6070	3 842 992 401 / L
20 pièces	6070	3 842 557 222

Quick & Easy (p. 2-7, voir pages dépliantes)

45x45L 1N	3 842 993 738 / ...
-----------	---------------------

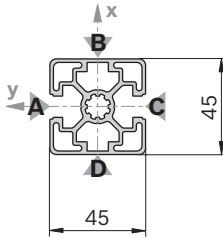
Longueur L (mm)	50 ... 6070
Usinage standard des profilés ($L_{\max} = 6000 \text{ mm}$) (respecter la longueur minimale, p. 2-24)	M12 / D9,8 / D17 / DB17

Usinage individuel des profilés ($L_{\max i} = 5400 \text{ mm}$)	DI / DIS / MT / MTS / MI / MIS / DG ¹⁾
---	---

¹⁾ $DG_{\max} = 45^\circ$; $L_{\min 1} / L_{\min 2} = 378 / 456 \text{ mm}$

45x45L 2N

A = 6,4 cm²
 $I_x = 11,6 \text{ cm}^4$
 $I_y = 13,5 \text{ cm}^4$
 $W_x = 5,2 \text{ cm}^3$
 $W_y = 6,0 \text{ cm}^3$
 m = 1,7 kg/m



19424

Cache: Voir 45x45

45x45L 2N	L (mm)	N°
1 pièce	50 ... 6070	3 842 992 403 / L
20 pièces	6070	3 842 557 224

Quick & Easy (p. 2-7, voir pages dépliantes)

45x45L 2N	3 842 993 739 / ...
-----------	---------------------

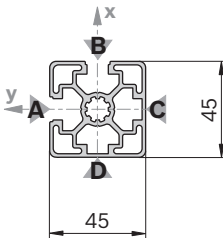
Longueur L (mm)	50 ... 6070
Usinage standard des profilés ($L_{\max} = 6000 \text{ mm}$) (respecter la longueur minimale, p. 2-24)	M12 / D9,8 / D17 / DB17

Usinage individuel des profilés ($L_{\max i} = 5400 \text{ mm}$)	DI / DIS / MT / MTS / MI / MIS / DG ¹⁾
---	---

¹⁾ $DG_{\max} = 45^\circ$; $L_{\min 1} / L_{\min 2} = 378 / 456 \text{ mm}$

45x45L 2NVS

A = 6,4 cm²
 $I_x = 12,6 \text{ cm}^4$
 $I_y = 12,6 \text{ cm}^4$
 $W_x = 5,6 \text{ cm}^3$
 $W_y = 5,6 \text{ cm}^3$
 m = 1,7 kg/m



19425

Cache: Voir 45x45

45x45L 2NVS	L (mm)	N°
1 pièce	50 ... 6070	3 842 992 402 / L
20 pièces	6070	3 842 557 223

Quick & Easy (p. 2-7, voir pages dépliantes)

45x45L 2NVS	3 842 993 740 / ...
-------------	---------------------

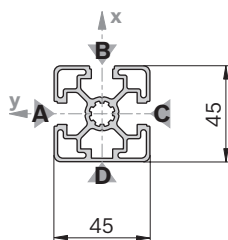
Longueur L (mm)	50 ... 6070
Usinage standard des profilés ($L_{\max} = 6000 \text{ mm}$) (respecter la longueur minimale, p. 2-24)	M12 / D9,8 / D17 / DB17

Usinage individuel des profilés ($L_{\max i} = 5400 \text{ mm}$)	DI / DIS / MT / MTS / MI / MIS / DG ¹⁾
---	---

¹⁾ $DG_{\max} = 45^\circ$; $L_{\min 1} / L_{\min 2} = 378 / 456 \text{ mm}$

45x45L 3N

$A = 6,2 \text{ cm}^2$
 $I_x = 12,6 \text{ cm}^4$
 $I_y = 11,7 \text{ cm}^4$
 $W_x = 5,4 \text{ cm}^3$
 $W_y = 5,2 \text{ cm}^3$
 $m = 1,7 \text{ kg/m}$

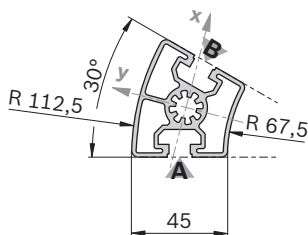


19426

Cache: Voir 45x45

45x30°

$A = 6,9 \text{ cm}^2$
 $I_x = 12,7 \text{ cm}^4$
 $I_y = 15,2 \text{ cm}^4$
 $W_x = 5,0 \text{ cm}^3$
 $W_y = 5,3 \text{ cm}^3$
 $m = 1,9 \text{ kg/m}$



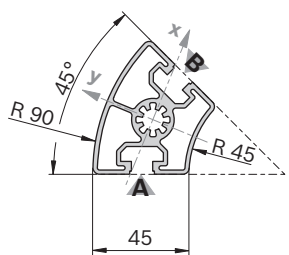
19427

Cache	Couleur	ESD	N°
45x30° (1x)	Gris signalisation	20	3 842 551 020
45x30° (1x)	Noir	20	3 842 551 021

Matériau: PP

45x45°

$A = 7,6 \text{ cm}^2$
 $I_x = 13,4 \text{ cm}^4$
 $I_y = 21,4 \text{ cm}^4$
 $W_x = 5,2 \text{ cm}^3$
 $W_y = 6,4 \text{ cm}^3$
 $m = 2,0 \text{ kg/m}$



19428

Cache	Couleur	ESD	N°
45x45° (1x)	Gris signalisation	20	3 842 551 022
45x45° (1x)	Noir	20	3 842 551 023

Matériau: PP

45x45L 3N	L (mm)	N°
1 pièce	50 ... 6070	3 842 992 404 / L
20 pièces	6070	3 842 557 225

Quick & Easy (p. 2-7, voir pages dépliantes)

45x45L 3N	3 842 993 741 / ...
Longueur L (mm)	50 ... 6070
Usinage standard des profilés ($L_{\max} = 6000 \text{ mm}$) (respecter la longueur minimale, p. 2-24)	M12 / D9,8 / D17 / DB17
Usinage individuel des profilés ($L_{\max i} = 5400 \text{ mm}$)	DI / DIS / MT / MTS / MI / MIS / DG ¹⁾

¹⁾ $DG_{\max} = 45^\circ$; $L_{\min 1} / L_{\min 2} = 378 / 456 \text{ mm}$

45x30°	L (mm)	N°
1 pièce	50 ... 6070	3 842 993 013 / L
20 pièces	6070	3 842 557 954

Quick & Easy (p. 2-7, voir pages dépliantes)

45x30°	3 842 993 733 / ...
Longueur L (mm)	50 ... 6070
Usinage standard des profilés ($L_{\max} = 6000 \text{ mm}$) (respecter la longueur minimale, p. 2-24)	M12
Usinage individuel des profilés	—

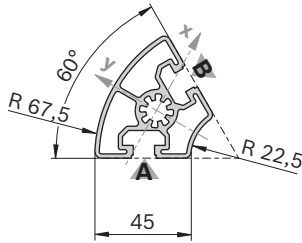
45x45°	L (mm)	N°
1 pièce	50 ... 6070	3 842 993 014 / L
20 pièces	6070	3 842 557 955

Quick & Easy (p. 2-7, voir pages dépliantes)

45x45°	3 842 993 735 / ...
Longueur L (mm)	50 ... 6070
Usinage standard des profilés ($L_{\max} = 6000 \text{ mm}$) (respecter la longueur minimale, p. 2-24)	M12
Usinage individuel des profilés	—

45x60°

A = 6,8 cm²
 $I_x = 11,4 \text{ cm}^4$
 $I_y = 16,9 \text{ cm}^4$
 $W_x = 4,4 \text{ cm}^3$
 $W_y = 5,2 \text{ cm}^3$
 m = 1,8 kg/m

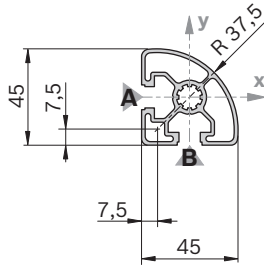


19429

Cache	Couleur	ESD	N°
45x60° (1x)	Gris signalisation	20	3 842 551 024
45x60° (1x)	Noir	20	3 842 551 025
Matériau:		PP	

45x45L R

A = 4,9 cm²
 $I_x = 8,6 \text{ cm}^4$
 $I_y = 8,6 \text{ cm}^4$
 $W_x = 5,0 \text{ cm}^3$
 $W_y = 5,0 \text{ cm}^3$
 m = 1,3 kg/m

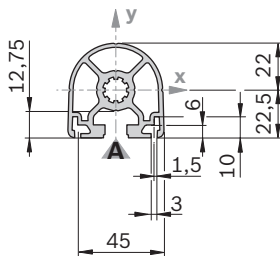


19430

Cache	Couleur	ESD	N°
45x45 R (1x)	Gris signalisation	20	3 842 548 800
45x45 R (1x)	Noir	20	3 842 548 801
Matériau:		PP	

45x45 HR

A = 6,6 cm²
 $I_x = 11,0 \text{ cm}^4$
 $I_y = 10,7 \text{ cm}^4$
 $W_x = 4,4 \text{ cm}^3$
 $W_y = 4,8 \text{ cm}^3$
 m = 1,8 kg/m



19431

Cache	Couleur	ESD	N°
45x45 HR (1x)	Gris signalisation	20	3 842 548 798
45x45 HR (1x)	Noir	20	3 842 548 799
Matériau:		PP	

45x60°	L (mm)	N°
1 pièce	50 ... 6070	3 842 993 015 / L
20 pièces	6070	3 842 557 956

Quick & Easy (p. 2-7, voir pages dépliantes)

45x60°	3 842 993 744 / ...
Longueur L (mm)	50 ... 6070
Usinage standard des profilés ($L_{\max} = 6000 \text{ mm}$)	M12 (respecter la longueur minimale, p. 2-24)
Usinage individuel des profilés	—

45x45L R	L (mm)	N°
1 pièce	50 ... 6070	3 842 992 897 / L
20 pièces	6070	3 842 557 948

Quick & Easy (p. 2-7, voir pages dépliantes)

45x45L R	3 842 993 742 / ...
Longueur L (mm)	50 ... 6070
Usinage standard des profilés ($L_{\max} = 6000 \text{ mm}$)	M12 / DB17 (respecter la longueur minimale, p. 2-24)
Usinage individuel des profilés	—

45x45 HR	L (mm)	N°
1 pièce	50 ... 6070	3 842 992 945 / L
1 pièce M12	60 ... 6000	3 842 993 001 / L
1 pièce M12-M12	110 ... 6000	3 842 992 999 / L
20 pièces	6070	3 842 557 957

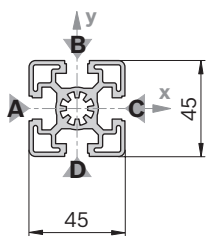
Quick & Easy (p. 2-7, voir pages dépliantes)

45x45 HR	3 842 993 736 / ...
Longueur L (mm)	50 ... 6070
Usinage standard des profilés ($L_{\max} = 6000 \text{ mm}$)	M12 / DB17 (respecter la longueur minimale, p. 2-24)
Usinage individuel des profilés ($L_{\max i} = 5400 \text{ mm}$)	DI / DIS / MT / MTS / MI / MIS / DG ¹⁾

¹⁾ DG_{max} = 45°; L_{min1} / L_{min2} = 378 / 456 mm

45x45

$A = 7,5 \text{ cm}^2$
 $I_x = 13,8 \text{ cm}^4$
 $I_y = 13,8 \text{ cm}^4$
 $W_x = 6,1 \text{ cm}^3$
 $W_y = 6,1 \text{ cm}^3$
 $m = 2,0 \text{ kg/m}$



19432

Cache	Couleur	ESD		N°
45x45 (1x)	Gris signalisation	100		3 842 548 752
45x45 (1x)	Noir		20	3 842 548 753
Matériau:		PP		

Cache avec trou	Couleur	ESD		N°
45x45 (1x)	Gris signalisation	20		3 842 548 796
45x45 (1x)	Noir		20	3 842 548 797
Matériau:		PP		

45x45	L (mm)	N°
1 pièce	50 ... 6070	3 842 990 520 / L
1 pièce M12	60 ... 6000	3 842 990 517 / L
1 pièce M12 M12	110 ... 6000	3 842 990 518 / L
1 pièce M12 M16	180 ... 6000	3 842 990 519 / L
1 pièce M12 D17	90 ... 6000	3 842 990 640 / L
1 pièce M16	120 ... 6000	3 842 990 521 / L
1 pièce M16 D17	170 ... 6000	3 842 990 642 / L
1 pièce D9,8 D9,8	70 ... 6000	3 842 992 969 / L
1 pièce D17	60 ... 6000	3 842 990 648 / L
1 pièce D17 D17	80 ... 6000	3 842 990 644 / L
1 pièce D17 D17V	80 ... 6000	3 842 990 646 / L
20 pièces	6070	3 842 553 614

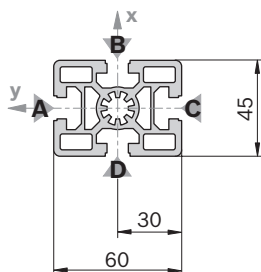
Quick & Easy (p. 2-7, voir pages dépliantes)

45x45	3 842 993 734 / ...
Longueur L (mm)	50 ... 6070
Usinage standard des profilés ($L_{\max} = 6000 \text{ mm}$) (respecter la longueur minimale, p. 2-24)	M12 / M16 / D9,8 / D17 / DB17
Usinage individuel des profilés ($L_{\max i} = 5400 \text{ mm}$)	DI / DIS / MT / MTS / MI / MIS / DG ¹⁾

¹⁾ $DG_{\max} = 45^\circ$; $L_{\min 1} / L_{\min 2} = 378 / 456 \text{ mm}$

45x60

$A = 11,0 \text{ cm}^2$
 $I_x = 37,2 \text{ cm}^4$
 $I_y = 22,7 \text{ cm}^4$
 $W_x = 12,4 \text{ cm}^3$
 $W_y = 10,1 \text{ cm}^3$
 $m = 3,0 \text{ kg/m}$



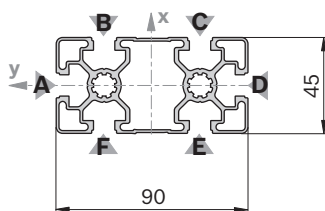
19433

Cache	Couleur	ESD	N°
45x60 (1x)	Gris signalisation	20	3 842 548 754
45x60 (1x)	Noir	20	3 842 548 755
Matériau:	PP		

Cache avec trou	Couleur	ESD	N°
45x60 (1x)	Gris signalisation	20	3 842 548 802
45x60 (1x)	Noir	20	3 842 548 803
Matériau:	PP		

45x90SL

$A = 9,0 \text{ cm}^2$
 $I_x = 73,4 \text{ cm}^4$
 $I_y = 18,1 \text{ cm}^4$
 $W_x = 16,3 \text{ cm}^3$
 $W_y = 8,0 \text{ cm}^3$
 $m = 2,4 \text{ kg/m}$



19434

Cache	Couleur	ESD	N°
45x90 (1x)	Gris signalisation	20	3 842 548 756
45x90 (1x)	Noir	20	3 842 548 757
Matériau:	PP		

Cache avec trou	Couleur	ESD	N°
45x90 (1x)	Gris signalisation	20	3 842 548 804
45x90 (1x)	Noir	20	3 842 548 805
Matériau:	PP		

45x60	L (mm)	N°
1 pièce	50 ... 6070	3 842 990 570 / L
1 pièce M12	60 ... 6000	3 842 990 571 / L
1 pièce M12-M12	110 ... 6000	3 842 990 572 / L
1 pièce M12-M16	180 ... 6000	3 842 990 575 / L
1 pièce M16	120 ... 6000	3 842 990 573 / L
1 pièce D9,8	50 ... 6000	3 842 992 376 / L
1 pièce D17	60 ... 6000	3 842 990 688 / L
1 pièce D17-D17	80 ... 6000	3 842 990 672 / L
1 pièce D17-D17V	80 ... 6000	3 842 990 674 / L
1 pièce D9,8V	50 ... 6000	3 842 992 375 / L
1 pièce D17V	60 ... 6000	3 842 990 690 / L
1 pièce D17V-D17V	80 ... 6000	3 842 990 670 / L
1 pièce LF-LF	80 ... 6000	3 842 993 085 / L
1 pièce F1-F1	80 ... 6000	3 842 990 584 / L
20 pièces	6070	3 842 557 200

Usinage des profilés D9,8, D17: dans les rainures B/D
 D9,8V, D17V: dans les rainures A/C
 LF: dans les rainures A/C
 F1: dans la rainure A

Quick & Easy (p. 2-7, voir pages dépliantes)

45x60	3 842 993 743 / ...
Longueur L (mm)	50 ... 6070
Usinage standard des profilés ($L_{\max} = 6000 \text{ mm}$) (respecter la longueur minimale, p. 2-24)	M12 / M16 / D9,8 / D17 / DB17 / F1 (A,C) ¹⁾
Usinage individuel des profilés ($L_{\max i} = 5400 \text{ mm}$)	DI / DIS / MT / MTS / MI / MIS / DG ²⁾

¹⁾ Sur les rainures mentionnées

²⁾ $DG_{\max} = 45^\circ$; $L_{\min 1} / L_{\min 2} = 404 / 508 \text{ mm}$

45x90SL	L (mm)	N°
1 pièce	50 ... 6070	3 842 993 450 / L
12 pièces	6070	3 842 537 102

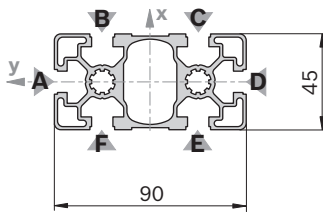
Quick & Easy (p. 2-7, voir pages dépliantes)

45x90SL	3 842 993 759 / ...
Longueur L (mm)	50 ... 6070
Usinage standard des profilés ($L_{\max} = 6000 \text{ mm}$) (respecter la longueur minimale, p. 2-24)	M12 / D9,8 / D17 / DB17
Usinage individuel des profilés ($L_{\max i} = 5400 \text{ mm}$)	DI / DIS / DG ¹⁾

¹⁾ $DG_{\max} = 45^\circ$; $L_{\min 1} / L_{\min 2} = 456 / 612 \text{ mm}$

45x90L

$A = 11,3 \text{ cm}^2$
 $I_x = 82,0 \text{ cm}^4$
 $I_y = 23,6 \text{ cm}^4$
 $W_x = 18,2 \text{ cm}^3$
 $W_y = 10,5 \text{ cm}^3$
 $m = 3,0 \text{ kg/m}$



19435

Cache	Couleur	ESD	N°
45x90 (1x)	Gris signalisation	20	3 842 548 756
45x90 (1x)	Noir	20	3 842 548 757

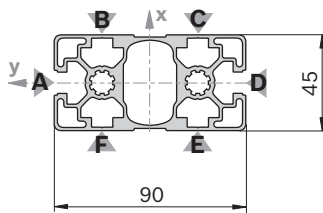
Matériau: PP

Cache avec trou	Couleur	ESD	N°
45x90 (1x)	Gris signalisation	20	3 842 548 804
45x90 (1x)	Noir	20	3 842 548 805

Matériau: PP

45x90L 2N

$A = 12,0 \text{ cm}^2$
 $I_x = 26,9 \text{ cm}^4$
 $I_y = 85,6 \text{ cm}^4$
 $W_x = 6,0 \text{ cm}^3$
 $W_y = 38,1 \text{ cm}^3$
 $m = 3,2 \text{ kg/m}$



36364

Cache: Voir 45x90

45x90L	L (mm)	N°
1 pièce	50 ... 6070	3 842 992 432 / L
1 pièce M12	60 ... 6000	3 842 992 453 / L
1 pièce M12 M12	110 ... 6000	3 842 992 433 / L
1 pièce D17 D17	80 ... 6000	3 842 992 437 / L
1 pièce D17 D17V	80 ... 6000	3 842 992 436 / L
1 pièce D17V	60 ... 6000	3 842 992 452 / L
1 pièce D17V D17V	80 ... 6000	3 842 992 435 / L
1 pièce LF LF	80 ... 6000	3 842 993 084 / L
12 pièces	6070	3 842 553 612

Usinage des profilés: M12: dans tous les alésages centraux
 D17: dans les rainures B/F, C/E
 D17V: dans les rainures A/D
 LF: dans les rainures A/D

Quick & Easy (p. 2-7, voir pages dépliantes)

45x90L	3 842 993 662 / ...
Longueur L (mm)	50 ... 6070
Usinage standard des profilés ($L_{\max} = 6000 \text{ mm}$) (respecter la longueur minimale, p. 2-24)	M12 / D9,8 / D17 / DB17 / F1 (A,D) ¹⁾
Usinage individuel des profilés ($L_{\max i} = 5400 \text{ mm}$)	DI / DIS / MT / MTS / MI / MIS / DG ²⁾

¹⁾ Sur les rainures mentionnées

²⁾ $DG_{\max} = 45^\circ$; $L_{\min 1} / L_{\min 2} = 456 / 612 \text{ mm}$

45x90L 2N	L (mm)	N°
1 pièce	50 ... 6070	3 842 993 644 / L
12 pièces	6070	3 842 538 299

Quick & Easy (p. 2-7, voir pages dépliantes)

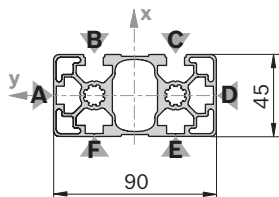
45x90L 2N	3 842 993 751 / ...
Longueur L (mm)	50 ... 6070
Usinage standard des profilés ($L_{\max} = 6000 \text{ mm}$) (respecter la longueur minimale, p. 2-24)	M12 / D9,8 / D17 / DB17 / F1 (A,D) ¹⁾
Usinage individuel des profilés ($L_{\max i} = 5400 \text{ mm}$)	DI / DIS / MT / MTS / MI / MIS / DG ²⁾

¹⁾ Sur les rainures mentionnées

²⁾ $DG_{\max} = 45^\circ$; $L_{\min 1} / L_{\min 2} = 456 / 612 \text{ mm}$

45x90L 2NVS

A = 12,0 cm²
 I_x = 25,9 cm⁴
 I_y = 90,6 cm⁴
 W_x = 5,7 cm³
 W_y = 40,3 cm³
 m = 3,3 kg/m



33096

Cache: Voir 45x90

45x90L 2NVS		L (mm) N°	
	12 pièces		6070 3 842 555 652

Quick & Easy (p. 2-7, voir pages dépliantes)

45x90L 2NVS		3 842 993 770 / ...	
--------------------	--	----------------------------	--

Longueur L (mm)	50 ... 6070
-----------------	-------------

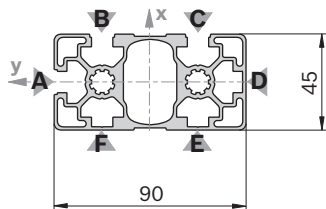
Usinage standard des profilés (L_{max} = 6000 mm) M12 / D9,8 / D17 / (respecter la longueur minimale, p. 2-24) DB17

Usinage individuel des profilés (L_{max i} = 5400 mm) DI / DIS / MT / MTS / MI / MIS / DG¹⁾

¹⁾ DG_{max} = 45°; L_{min1} / L_{min2} = 456 / 612 mm

45x90L 3NVS

A = 11,8 cm²
 I_x = 87,2 cm⁴
 I_y = 25,2 cm⁴
 W_x = 38,8 cm³
 W_y = 5,6 cm³
 m = 3,2 kg/m



19437

Cache: Voir 45x90

45x90L 3NVS		L (mm) N°	
	1 pièce		50 ... 6070 3 842 993 635 / L

	12 pièces		6070 3 842 538 298
--	-----------	--	---------------------------

Quick & Easy (p. 2-7, voir pages dépliantes)

45x90L 3NVS		3 842 993 752 / ...	
--------------------	--	----------------------------	--

Longueur L (mm)	50 ... 6070
-----------------	-------------

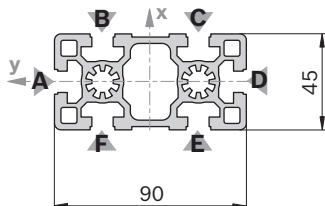
Usinage standard des profilés (L_{max} = 6000 mm) M12 / D9,8 / D17 / (respecter la longueur minimale, p. 2-24) DB17

Usinage individuel des profilés (L_{max i} = 5400 mm) DI / DIS / MT / MTS / MI / MIS / DG¹⁾

¹⁾ DG_{max} = 45°; L_{min1} / L_{min2} = 456 / 612 mm

45x90

$A = 15,4 \text{ cm}^2$
 $I_x = 124,6 \text{ cm}^4$
 $I_y = 32,8 \text{ cm}^4$
 $W_x = 27,7 \text{ cm}^3$
 $W_y = 14,6 \text{ cm}^3$
 $m = 4,2 \text{ kg/m}$



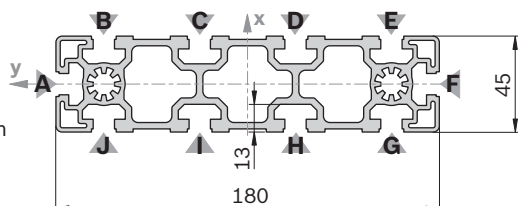
19438

Cache	Couleur	ESD	N°
45x90 (1x)	Gris signalisation	20	3 842 548 756
45x90 (1x)	Noir	20	3 842 548 757
Matériau:	PP		

Cache avec trou	Couleur	ESD	N°
45x90 (1x)	Gris signalisation	20	3 842 548 804
45x90 (1x)	Noir	20	3 842 548 805
Matériau:	PP		

45x180

$A = 25,5 \text{ cm}^2$
 $I_x = 766,7 \text{ cm}^4$
 $I_y = 57,3 \text{ cm}^4$
 $W_x = 85,2 \text{ cm}^3$
 $W_y = 25,5 \text{ cm}^3$
 $m = 6,9 \text{ kg/m}$



19439

Cache	Couleur	ESD	N°
45x180 (1x)	Gris signalisation	20	3 842 548 794
45x180 (1x)	Noir	20	3 842 548 795
Matériau:	PP		

45x90	L (mm)	N°
1 pièce	50 ... 6070	3 842 990 300 / L
1 pièce M12	60 ... 6000	3 842 990 301 / L
1 pièce M12 M12	110 ... 6000	3 842 990 302 / L
1 pièce M12 D17	90 ... 6000	3 842 990 323 / L
1 pièce M12 D17V	90 ... 6000	3 842 990 305 / L
1 pièce M16	120 ... 6000	3 842 990 303 / L
1 pièce M16 M16	240 ... 6000	3 842 990 304 / L
1 pièce M16 D17	170 ... 6000	3 842 990 325 / L
1 pièce M16 D17V	170 ... 6000	3 842 990 307 / L
1 pièce D17	60 ... 6000	3 842 990 329 / L
1 pièce D17 D17	80 ... 6000	3 842 990 313 / L
1 pièce D17 D17V	80 ... 6000	3 842 990 311 / L
1 pièce D17V	60 ... 6000	3 842 990 331 / L
1 pièce D17V D17V	80 ... 6000	3 842 990 309 / L



12 pièces 6070 3 842 553 615

Usinage des profilés: M12, M16: dans tous les alésages centraux
 D17: dans les rainures B/F, C/E
 D17V: dans les rainures A/D

Quick & Easy (p. 2-7, voir pages dépliantes)

45x90	3 842 993 661 / ...
Longueur L (mm)	50 ... 6070
Usinage standard des profilés ($L_{\max} = 6000 \text{ mm}$) (respecter la longueur minimale, p. 2-24)	M12 / M16 / D9,8 / D17 / DB17 / F1 (A,D) ¹⁾
Usinage individuel des profilés ($L_{\max i} = 5400 \text{ mm}$)	DI / DIS / MT / MTS / MI / MIS / DG ²⁾

¹⁾ Sur les rainures mentionnées

²⁾ $DG_{\max} = 45^\circ$; $L_{\min 1} / L_{\min 2} = 456 / 612 \text{ mm}$

45x180	L (mm)	N°
1 pièce	50 ... 6070	3 842 990 335 / L
1 pièce M12	60 ... 6000	3 842 990 336 / L
1 pièce M12 M12	110 ... 6000	3 842 990 339 / L
1 pièce D17	80 ... 6000	3 842 990 342 / L
1 pièce D17V	80 ... 6000	3 842 990 344 / L
6 pièces	6070	3 842 553 616

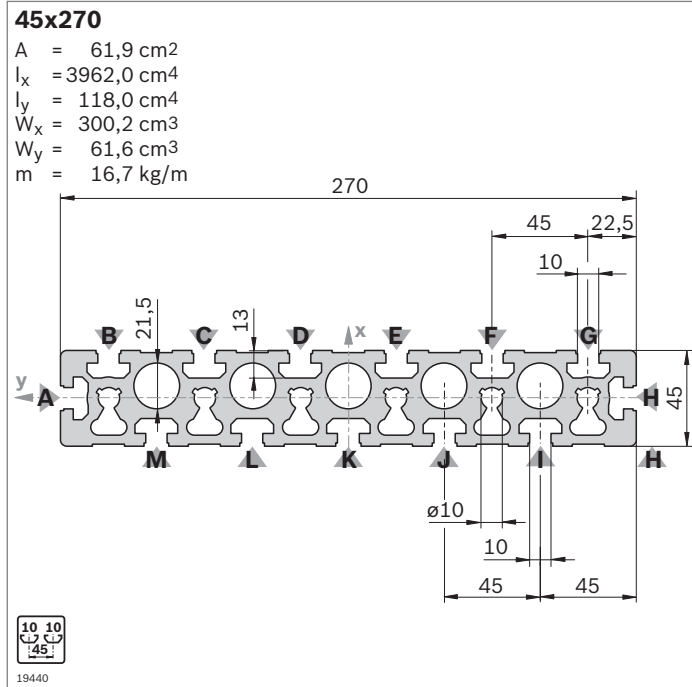
Usinage des profilés: M12: dans tous les alésages centraux
 D17: dans les rainures B/J, E/G
 D17V: dans les rainures A/F

Quick & Easy (p. 2-7, voir pages dépliantes)

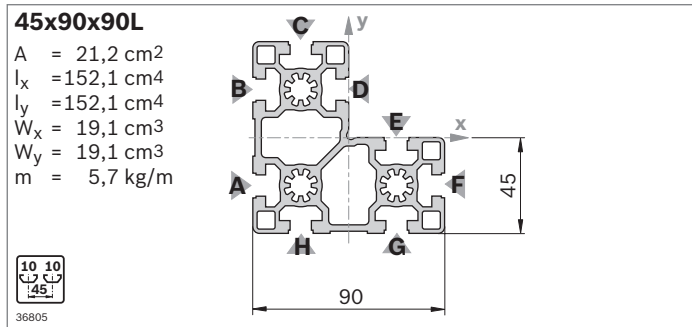
45x180	3 842 993 731 / ...
Longueur L (mm)	80 ... 6070
Usinage standard des profilés ($L_{\max} = 6000 \text{ mm}$) (respecter la longueur minimale, p. 2-24)	M12 / M16 / D9,8 (B,C,D,E,G,H,I,J) ¹⁾ / D17 (B,C,D,E,G,H,I,J) ¹⁾ / DB17 / F1 (A,F) ¹⁾
Usinage individuel des profilés ($L_{\max i} = 5400 \text{ mm}$)	DI / DIS / MT / MTS / MI / MIS / DG ²⁾

¹⁾ Sur les rainures mentionnées

²⁾ $DG_{\max} = 30^\circ$; $L_{\min 1} / L_{\min 2} = 404 / 508 \text{ mm}$



Cache	Couleur	ESD	N°
45x90 (3x)	Gris signalisation	20	3 842 548 756
45x90 (3x)	Noir	20	3 842 548 757
Matériau:	PP		



Cache	Couleur	ESD	N°
45x90x90 (1x)	Gris signalisation	20	3 842 548 806
45x90x90 (1x)	Noir	20	3 842 548 807
Matériau:	PP		

Cache avec trou ¹⁾	Couleur	ESD	N°
45x90x90 (1x)	Gris signalisation	20	3 842 548 806
45x90x90 (1x)	Noir	20	3 842 548 807
Matériau:	PP		

¹⁾ Cache également utilisable en tant que cache avec trou; trou à percer manuellement

45x270	L (mm)	N°
1 pièce	50 ... 6000	3 842 992 927 / L
1 pièce M12	110 ... 6000	3 842 992 928 / L
2 pièces	6070	3 842 557 949

Usinage des profilés: M12: dans les alésages centraux, sous les rainures C, F

Quick & Easy (p. 2-7, voir pages dépliantes)

45x270	3 842 993 732 / ...
Longueur L (mm)	80 ... 6000
Usinage standard des profilés (L _{max} = 6000 mm) (respecter la longueur minimale, p. 2-24)	M12 / D9,8 (B,C,D,E,F,G, I,J,K,L,M) ¹⁾ / D17 (B,C, D,E,F,G,I,J,K,L,M) ¹⁾ / DB17 / F1 (A,H) ¹⁾
Usinage individuel des profilés (L _{max i} = 5400 mm)	DI / DIS / MT / MTS / MI / MIS

¹⁾ Sur les rainures mentionnées

45x90x90L	L (mm)	N°
1 pièce	50 ... 6070	3 842 992 387 / L
1 pièce M12	60 ... 6000	3 842 992 388 / L
8 pièces	6070	3 842 537 823

Usinage des profilés: M12: dans l'alésage central, au point de recoupement des rainures A et H

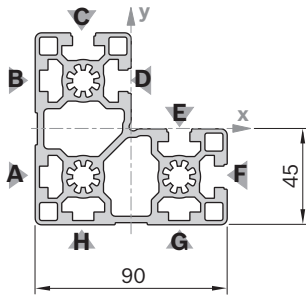
Quick & Easy (p. 2-7, voir pages dépliantes)

45x90x90L	3 842 993 682 / ...
Longueur L (mm)	50 ... 6070
Usinage standard des profilés (L _{max} = 6000 mm) (respecter la longueur minimale, p. 2-24)	M12 / D9,8 / D17 / DB17 (A,B,C,F,G,H) ¹⁾
Usinage individuel des profilés (L _{max i} = 5400 mm)	DI / DIS / MT / MTS / MI / MIS / DG ²⁾

¹⁾ Sur les rainures mentionnées
²⁾ DG_{max} = 45°; L_{min1} / L_{min2} = 456 / 612 mm

45x90x90L 4N

$A = 22,1 \text{ cm}^2$
 $I_x = 160,8 \text{ cm}^4$
 $I_y = 160,8 \text{ cm}^4$
 $W_x = 30,6 \text{ cm}^3$
 $W_y = 30,6 \text{ cm}^3$
 $m = 6,0 \text{ kg/m}$



29432

Cache: Voir 45x90x90L

45x90x90L 4N	L (mm)	N°
8 pièces		6070 3 842 547 827

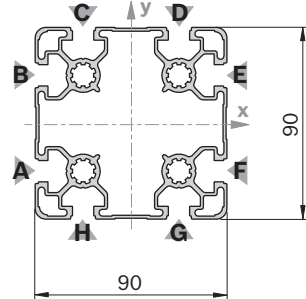
Quick & Easy (p. 2-7, voir pages dépliantes)

45x90x90L 4N	3 842 993 764
Longueur L (mm)	50 ... 6070
Usinage standard des profilés ($L_{\max} = 6000 \text{ mm}$) (respecter la longueur minimale, p. 2-24)	M12 / D9,8 / D17 / DB17 (A,B,C,F,G,H) ¹⁾
Usinage individuel des profilés ($L_{\max i} = 5400 \text{ mm}$)	DI / DIS / MT / MTS / MI / MIS / DG ²⁾

¹⁾ Sur les rainures mentionnées

²⁾ $DG_{\max} = 45^\circ$; $L_{\min 1} / L_{\min 2} = 456 / 612 \text{ mm}$
90x90SL

$A = 14,1 \text{ cm}^2$
 $I_x = 130,2 \text{ cm}^4$
 $I_y = 130,2 \text{ cm}^4$
 $W_x = 28,9 \text{ cm}^3$
 $W_y = 28,9 \text{ cm}^3$
 $m = 3,8 \text{ kg/m}$



19442

Cache: Voir 90x90L

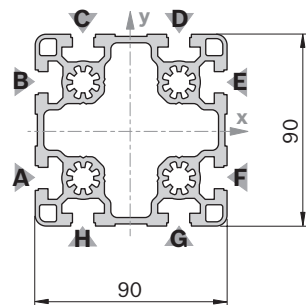
90x90SL	L (mm)	N°
1 pièce	50 ... 6070	3 842 993 449 / L
6 pièces	6070	3 842 537 100

Quick & Easy (p. 2-7, voir pages dépliantes)

90x90SL	3 842 993 681 / ...
Longueur L (mm)	50 ... 6070
Usinage standard des profilés ($L_{\max} = 6000 \text{ mm}$) (respecter la longueur minimale, p. 2-24)	M12 / D9,8 / D17 / DB17
Usinage individuel des profilés ($L_{\max i} = 5400 \text{ mm}$)	DI / DIS / DG ¹⁾

¹⁾ $DG_{\max} = 45^\circ$; $L_{\min 1} / L_{\min 2} = 456 / 612 \text{ mm}$
90x90L

$A = 24,1 \text{ cm}^2$
 $I_x = 211,1 \text{ cm}^4$
 $I_y = 211,1 \text{ cm}^4$
 $W_x = 46,9 \text{ cm}^3$
 $W_y = 46,9 \text{ cm}^3$
 $m = 6,5 \text{ kg/m}$



19443

90x90L	L (mm)	N°
1 pièce	50 ... 6070	3 842 992 415 / L
1 pièce M12	60 ... 6000	3 842 992 416 / L
1 pièce M12 M12	110 ... 6000	3 842 992 422 / L
1 pièce M12 D17	90 ... 6000	3 842 992 423 / L
1 pièce D17	60 ... 6000	3 842 992 417 / L
1 pièce D17 D17	80 ... 6000	3 842 992 420 / L
1 pièce D17 D17V	80 ... 6000	3 842 992 421 / L
1 pièce LF LF	80 ... 6000	3 842 992 418 / L
1 pièce LF M12	90 ... 6000	3 842 992 419 / L
6 pièces	6070	3 842 553 613

Usinage des profilés: M12: dans tous les alésages centraux
 D17: dans les rainures C/H, D/G
 D17V: dans les rainures A/F, B/E
 LF: dans les rainures C/H, D/G

Quick & Easy (p. 2-7, voir pages dépliantes)

90x90L	3 842 993 680 / ...
Longueur L (mm)	50 ... 6070
Usinage standard des profilés ($L_{\max} = 6000 \text{ mm}$) (respecter la longueur minimale, p. 2-24)	M12 / D9,8 / D17 / DB17
Usinage individuel des profilés ($L_{\max i} = 5400 \text{ mm}$)	DI / DIS / MT / MTS / MI / MIS / DG ¹⁾

¹⁾ $DG_{\max} = 45^\circ$; $L_{\min 1} / L_{\min 2} = 456 / 612 \text{ mm}$

Cache	Couleur	ESD		N°
90x90L (1x)	Gris signalisation	20		3 842 548 758
90x90L (1x)	Noir			3 842 548 759
Matériau:	PP			

90x90L 4N

A = 24,2 cm²
 $I_x = 227,4 \text{ cm}^4$
 $I_y = 214,7 \text{ cm}^4$
 $W_x = 50,5 \text{ cm}^3$
 $W_y = 47,7 \text{ cm}^3$
 m = 6,5 kg/m

19444

Cache: Voir 90x90L

90x90L 4NVS

A = 24,2 cm²
 $I_x = 220,9 \text{ cm}^4$
 $I_y = 220,9 \text{ cm}^4$
 $W_x = 49,2 \text{ cm}^3$
 $W_y = 49,2 \text{ cm}^3$
 m = 6,5 kg/m

19445

Cache: Voir 90x90L

90x90

A = 38,4 cm²
 $I_x = 299,8 \text{ cm}^4$
 $I_y = 299,8 \text{ cm}^4$
 $W_x = 66,7 \text{ cm}^3$
 $W_y = 66,7 \text{ cm}^3$
 m = 10,4 kg/m

19446

Cache	Couleur	ESD	N°
90x90 (1x)	Gris signalisation	20	3 842 548 760
90x90 (1x)	Noir	20	3 842 548 761
Matériau:	PP		

Cache avec trou	Couleur	ESD	N°
90x90 (1x)	Gris signalisation	20	3 842 548 814
90x90 (1x)	Noir	20	3 842 548 815
Matériau:	PP		

Remarque: Joint de serrage rapide inutilisable

90x90L 4N	L (mm)	N°
1 pièce	50 ... 6070	3 842 993 628 / L
6 pièces	6070	3 842 538 297

Quick & Easy (p. 2-7, voir pages dépliantes)

90x90L 4N	3 842 993 755 / ...
Longueur L (mm)	50 ... 6070
Usinage standard des profilés ($L_{max} = 6000 \text{ mm}$) (respecter la longueur minimale, p. 2-24)	M12 / D9,8 / D17 / DB17
Usinage individuel des profilés ($L_{max i} = 5400 \text{ mm}$)	DI / DIS / MT / MTS / MI / MIS / DG ¹⁾

¹⁾ $DG_{max} = 45^\circ$; $L_{min1} / L_{min2} = 456 / 612 \text{ mm}$

90x90L 4NVS	L (mm)	N°
1 pièce	50 ... 6070	3 842 993 621 / L
6 pièces	6070	3 842 538 296

Quick & Easy (p. 2-7, voir pages dépliantes)

90x90L 4NVS	3 842 993 756 / ...
Longueur L (mm)	50 ... 6070
Usinage standard des profilés ($L_{max} = 6000 \text{ mm}$) (respecter la longueur minimale, p. 2-24)	M12 / D9,8 / D17 / DB17
Usinage individuel des profilés ($L_{max i} = 5400 \text{ mm}$)	DI / DIS / MT / MTS / MI / MIS / DG ¹⁾

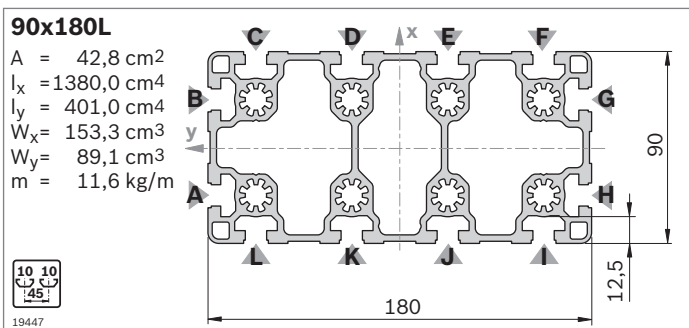
¹⁾ $DG_{max} = 45^\circ$; $L_{min1} / L_{min2} = 456 / 612 \text{ mm}$

90x90	L (mm)	N°
1 pièce	50 ... 6070	3 842 990 500 / L
1 pièce M16	120 ... 6000	3 842 990 501 / L
1 pièce M16 M16	240 ... 6000	3 842 990 502 / L
1 pièce M16 D17	170 ... 6000	3 842 992 961 / L
1 pièce D17	60 ... 6000	3 842 990 092 / L
1 pièce D17 D17	80 ... 6000	3 842 990 093 / L
1 pièce D17 D17V	80 ... 6000	3 842 990 094 / L
1 pièce LF LF	80 ... 6000	3 842 993 082 / L
1 pièce F2 F2	60 ... 6000	3 842 990 505 / L
1 pièce F2 F2	110 ... 6000	3 842 990 507 / L
6 pièces	6070	3 842 557 201

Quick & Easy (p. 2-7, voir pages dépliantes)

90x90	3 842 993 679 / ...
Longueur L (mm)	50 ... 6070
Usinage standard des profilés ($L_{max} = 6000 \text{ mm}$) (respecter la longueur minimale, p. 2-24)	M16 / D9,8 / D17 / DB17 / F1
Usinage individuel des profilés ($L_{max i} = 5400 \text{ mm}$)	DI / DIS / MT / MTS / MI / MIS / DG ¹⁾

¹⁾ $DG_{max} = 45^\circ$; $L_{min1} / L_{min2} = 456 / 612 \text{ mm}$



Cache	Couleur	ESD	N°
90x90L (2x)	Gris signalisation	20	3 842 548 758
90x90L (2x)	Noir	20	3 842 548 759
Matériau:	PP		

90x180L	L (mm)	N°
1 pièce	50 ... 6070	3 842 992 857 / L
1 pièce M12	60 ... 6000	3 842 992 858 / L
1 pièce M12 M12	110 ... 6000	3 842 992 859 / L
1 pièce M12 LF	90 ... 6000	3 842 992 860 / L
1 pièce D17V D17V	90 ... 6000	3 842 992 864 / L
1 pièce LF LF	80 ... 6000	3 842 992 861 / L
3 pièces	6070	3 842 557 226

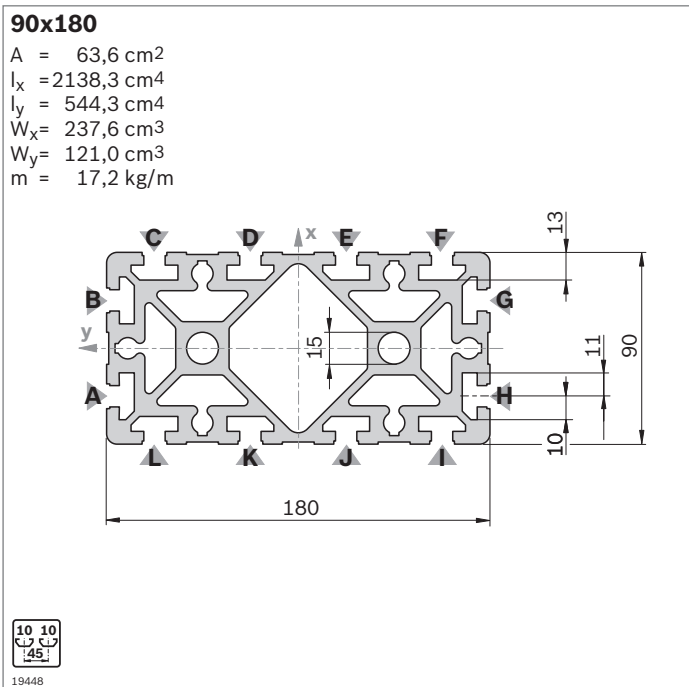
Usinage des profilés: M12: dans tous les alésages centraux
 D17V: dans les rainures A/H, B/G
 LF: dans les rainures A/H, B/G

Quick & Easy (p. 2-7, voir pages dépliantes)

90x180L	3 842 993 677 / ...
Longueur L (mm)	80 ... 6070
Usinage standard des profilés ($L_{\max} = 6000 \text{ mm}$) (respecter la longueur minimale, p. 2-24)	M12 / D9,8 (C,D,E,F,I, J,K,L) ¹⁾ / D17 (C,D,E, F,I,J,K,L) ¹⁾ / DB17 / F1 (A,G) ¹⁾
Usinage individuel des profilés ($L_{\max i} = 5400 \text{ mm}$)	DI / DIS / MT / MTS / MI / MIS / DG ²⁾

¹⁾ Sur les rainures mentionnées

²⁾ $DG_{\max} = 30^\circ$; $L_{\min 1} / L_{\min 2} = 404 / 508 \text{ mm}$



Cache	Couleur	ESD	N°
90x90 (2x)	Gris signalisation	20	3 842 548 760
90x90 (2x)	Noir	20	3 842 548 761
Matériau:	PP		

Cache avec trou	Couleur	ESD	N°
90x90 (2x)	Gris signalisation	20	3 842 548 814
90x90 (2x)	Noir	20	3 842 548 815
Matériau:	PP		

90x180	L (mm)	N°
1 pièce	50 ... 6070	3 842 990 416 / L
1 pièce M16	120 ... 6000	3 842 990 417 / L
1 pièce M16 M16	240 ... 6000	3 842 990 418 / L
1 pièce M16 F2	170 ... 6000	3 842 990 419 / L
1 pièce D17V D17V	80 ... 6000	3 842 992 378 / L
1 pièce LF LF	80 ... 6000	3 842 992 898 / L
1 pièce LF-S LF-S	80 ... 6000	3 842 993 081 / L
1 pièce F2 F2	110 ... 6000	3 842 990 421 / L
3 pièces	6070	3 842 553 617

Usinage des profilés: M16: dans tous les alésages centraux
 D17V: dans les rainures A/H, B/G
 LF: dans les rainures A/H, B/G
 LF-S: dans les rainures D/K, E/J

Quick & Easy (p. 2-7, voir pages dépliantes)

90x180	3 842 993 676 / ...
Longueur L (mm)	80 ... 6070
Usinage standard des profilés ($L_{\max} = 6000 \text{ mm}$) (respecter la longueur minimale, p. 2-24)	M16 / D9,8 (C,D,E,F,I,J, K,L) ¹⁾ / D17 (C,D,E,F,I,J, K,L) ¹⁾ / DB17 / F1 (A,G) ¹⁾
Usinage individuel des profilés ($L_{\max i} = 5400 \text{ mm}$)	DI / DIS / MT / MTS / MI / MIS / DG ²⁾

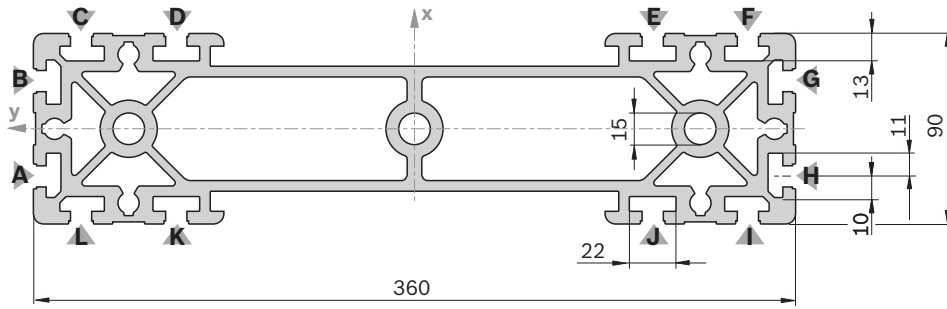
¹⁾ Sur les rainures mentionnées

²⁾ $DG_{\max} = 30^\circ$; $L_{\min 1} / L_{\min 2} = 404 / 508 \text{ mm}$

Remarque: Joint de serrage rapide non utilisable pour le profilé 90x180

90x360

A = 90,2 cm²
 $I_x = 14065,0 \text{ cm}^4$
 $I_y = 710,0 \text{ cm}^4$
 $W_x = 781,4 \text{ cm}^3$
 $W_y = 157,7 \text{ cm}^3$
 m = 24,4 kg/m



19449

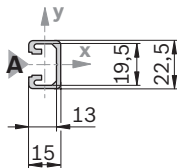
Cache	Couleur	ESD	N°
90x90 (2x)	Gris signalisation	20	3 842 548 760
90x90 (2x)	Noir	20	3 842 548 761
Matériau:	PP		

Cache avec trou	Couleur	ESD	N°
90x90 (2x)	Gris signalisation	20	3 842 548 814
90x90 (2x)	Noir	20	3 842 548 815
Matériau:	PP		

Remarque: Joint de serrage rapide inutilisable

15x22,5

A = 1,3 cm²
 $I_x = 0,8 \text{ cm}^4$
 $I_y = 0,3 \text{ cm}^4$
 $W_x = 0,9 \text{ cm}^3$
 $W_y = 0,6 \text{ cm}^3$
 m = 0,3 kg/m



19450

Cache	Couleur	ESD	N°
15x22,5 (1x)	Gris signalisation	20	3 842 548 816
15x22,5 (1x)	Noir	20	3 842 548 817
Matériau:	PP		

90x360	L (mm)	N°
	50 ... 6000	3 842 993 434 / L
M16	240 ... 6000	3 842 993 435 / L
F2	110 ... 6000	3 842 993 436 / L

Usinage des profilés: M16: dans tous les alésages centraux

Quick & Easy (p. 2-7, voir pages dépliantes)

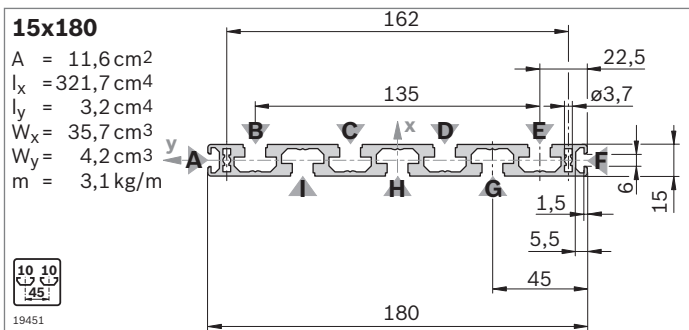
90x360	3 842 993 678 / ...
Longueur L (mm)	80 ... 6000
Usinage standard des profilés $L_{max} = 6000 \text{ mm}$ (respecter la longueur minimale, p 2-24)	M16 / D9,8 (C,D,E,F,I,J, K,L) ¹⁾ / D17 (C,D,E,F,I,J, K,L) ¹⁾ / DB17 / F1 (A,G) ¹⁾
Usinage individuel des profilés ($L_{max i} = 5400 \text{ mm}$)	DI / DIS / MT / MTS / MI / MIS

¹⁾ Sur les rainures mentionnées

15x22,5	L (mm)	N°
1 pièce	50 ... 3000	3 842 992 473 / L
1 pièce D17	60 ... 3000	3 842 992 474 / L
1 pièce D17	80 ... 3000	3 842 992 475 / L
10 pièces	2000	3 842 513 576

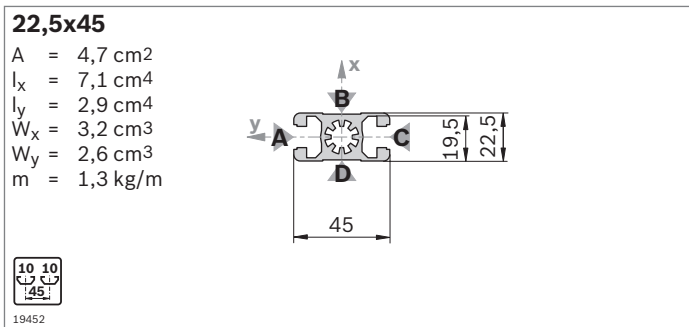
Quick & Easy (p. 2-7, voir pages dépliantes)

15x22,5	3 842 993 689 / ...
Longueur L (mm)	50 ... 2000
Usinage standard des profilés (respecter la longueur minimale, p. 2-24)	D9,8 / D17
Usinage individuel des profilés	—



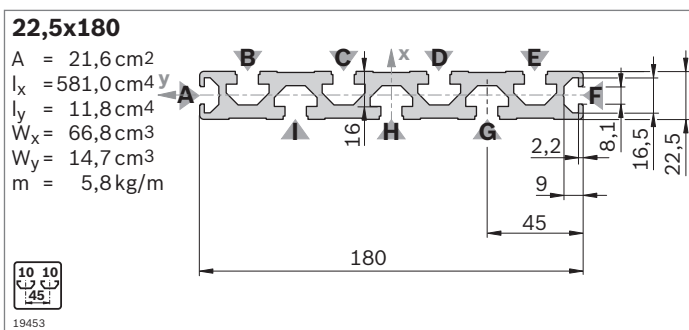
Cache	Couleur	ESD	N°
15x180 (1x)	Gris signalisation	20	3 842 548 772
15x180 (1x)	Noir	20	3 842 548 773

Matériau: PP



Cache	Couleur	ESD	N°
22,5x45 (1x)	Gris signalisation	20	3 842 548 830
22,5x45 (1x)	Noir	20	3 842 548 831

Matériau: PP



Cache	Couleur	ESD	N°
22,5x180 (1x)	Gris signalisation	20	3 842 548 770
22,5x180 (1x)	Noir	20	3 842 548 771

Matériau: PP

15x180	L (mm)	N°
1 pièce	50 ... 6070	3 842 993 079 / L
6 pièces	6070	3 842 557 242

Quick & Easy (p. 2-7, voir pages dépliantes)

15x180	3 842 993 686 / ...
Longueur L (mm)	80 ... 6070
Usinage standard des profilés ($L_{\text{max}} = 6000 \text{ mm}$)	D9,8 (B,C,D,E,G,H,I) ¹⁾ / D17 (B,C,D,E,G,H,I) ¹⁾
(respecter la longueur minimale, p. 2-24)	
Usinage individuel des profilés ($L_{\text{max i}} = 5400 \text{ mm}$)	DI / DIS / MT / MTS / MI / MIS

¹⁾ Sur les rainures mentionnées

22,5x45	L (mm)	N°
1 pièce	50 ... 6070	3 842 990 292 / L
1 pièce M12	60 ... 6000	3 842 990 087 / L
1 pièce M12	110 ... 6000	3 842 990 090 / L
1 pièce D17V	80 ... 6000	3 842 990 091 / L
24 pièces	6070	3 842 537 812

Quick & Easy (p. 2-7, voir pages dépliantes)

22,5x45	3 842 993 700 / ...
Longueur L (mm)	50 ... 6070
Usinage standard des profilés ($L_{\text{max}} = 6000 \text{ mm}$)	M12 / D9,8 (A,C) ¹⁾ / D17 / DB17 (A,C) ¹⁾
(respecter la longueur minimale, p. 2-24)	
Usinage individuel des profilés ($L_{\text{max i}} = 5400 \text{ mm}$)	DI / DIS / MT / MTS / MI / MIS / DG ²⁾

¹⁾ Sur les rainures mentionnées

²⁾ $DG_{\text{max}} = 45^\circ$; $L_{\text{min1}} / L_{\text{min2}} = 378 / 456 \text{ mm}$

22,5x180	L (mm)	N°
1 pièce	50 ... 6070	3 842 990 345 / L
6 pièces	6070	3 842 557 944
Usinage des profilés:	D28: dans les rainures G, I	

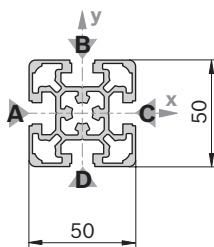
Quick & Easy (p. 2-7, voir pages dépliantes)

22,5x180	3 842 993 699 / ...
Longueur L (mm)	80 ... 6070
Usinage standard des profilés ($L_{\text{max}} = 6000 \text{ mm}$)	D9,8 (B,C,D,E,G,H,I) ¹⁾ / D17 (B,C,D,E,G,H,I) ¹⁾
(respecter la longueur minimale, p. 2-24)	
Usinage individuel des profilés ($L_{\text{max i}} = 5400 \text{ mm}$)	DI / DIS / MT / MTS / MI / MIS

¹⁾ Sur les rainures mentionnées

50x50L

A = 9,3 cm²
 $I_x = 21,2 \text{ cm}^4$
 $I_y = 21,2 \text{ cm}^4$
 $W_x = 8,5 \text{ cm}^3$
 $W_y = 8,5 \text{ cm}^3$
 m = 2,5 kg/m



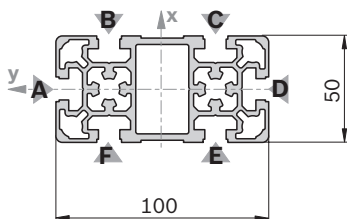
19454

Cache	Couleur	ESD	N°
50x50 (1x)	Gris signalisation	20	3 842 548 820
50x50 (1x)	Noir	20	3 842 548 821
Matériau:	PP		

Cache avec trou	Couleur	ESD	N°
50x50 (1x)	Gris signalisation	20	3 842 548 822
50x50 (1x)	Noir	20	3 842 548 823
Matériau:	PP		

50x100L

A = 17,2 cm²
 $I_x = 162,8 \text{ cm}^4$
 $I_y = 42,6 \text{ cm}^4$
 $W_x = 32,6 \text{ cm}^3$
 $W_y = 17,0 \text{ cm}^3$
 m = 4,6 kg/m



19455

Cache	Couleur	ESD	N°
50x50 (2x)	Gris signalisation	20	3 842 548 820
50x50 (2x)	Noir	20	3 842 548 821
Matériau:	PP		

Cache avec trou	Couleur	ESD	N°
50x50 (2x)	Gris signalisation	20	3 842 548 822
50x50 (2x)	Noir	20	3 842 548 823
Matériau:	PP		

50x50L	L (mm)	N°
1 pièce	50 ... 6070	3 842 993 156 / L
1 pièce M12	60 ... 6000	3 842 993 157 / L
1 pièce M12-M12	110 ... 6000	3 842 993 158 / L
1 pièce M12-D17	90 ... 6000	3 842 993 159 / L
1 pièce D9,8-D9,8	80 ... 6000	3 842 993 164 / L
1 pièce D17	60 ... 6000	3 842 993 160 / L
1 pièce D17-D17	80 ... 6000	3 842 993 161 / L
1 pièce D17-D17V	80 ... 6000	3 842 993 162 / L
20 pièces	6070	3 842 529 351

Quick & Easy (p. 2-7, voir pages dépliantes)

50x50L	3 842 993 665 / ...
Longueur L (mm)	50 ... 6070
Usinage standard des profilés ($L_{max} = 6000 \text{ mm}$) (respecter la longueur minimale, p. 2-24)	M12 / M16 / D9,8 / D17 / DB17
Usinage individuel des profilés ($L_{max i} = 5400 \text{ mm}$)	DI / DIS / MT / MTS / MI / MIS / DG ¹⁾
1) $DG_{max} = 45^\circ$; $L_{min1} / L_{min2} = 387 / 474 \text{ mm}$	

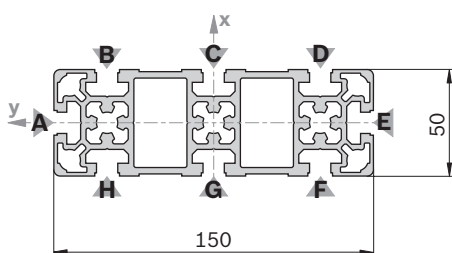
50x100L	L (mm)	N°
1 pièce	50 ... 6070	3 842 993 163 / L
1 pièce M12	60 ... 6000	3 842 993 165 / L
1 pièce M12-M12	110 ... 6000	3 842 993 166 / L
1 pièce D17-D17	80 ... 6000	3 842 993 167 / L
1 pièce D17-D17V	80 ... 6000	3 842 993 168 / L
1 pièce D17V	60 ... 6000	3 842 993 169 / L
1 pièce D17V-D17V	90 ... 6000	3 842 993 170 / L
10 pièces	6070	3 842 537 825
Usinage des profilés:	M12: dans tous les alésages centraux D17: dans les rainures B/F, C/E D17V: dans la rainure A/D	

Quick & Easy (p. 2-7, voir pages dépliantes)

50x100L	3 842 993 663 / ...
Longueur L (mm)	50 ... 6070
Usinage standard des profilés ($L_{max} = 6000 \text{ mm}$) (respecter la longueur minimale, p. 2-24)	M12 / M16 / D9,8 / D17 / DB17 / F1 (A, D) ¹⁾
Usinage individuel des profilés ($L_{max i} = 5400 \text{ mm}$)	DI / DIS / MT / MTS / MI / MIS / DG ²⁾
1) Sur les rainures mentionnées	
2) $DG_{max} = 45^\circ$; $L_{min1} / L_{min2} = 474 / 648 \text{ mm}$	

50x150L

$A = 25,8 \text{ cm}^2$
 $I_x = 540,0 \text{ cm}^4$
 $I_y = 64,2 \text{ cm}^4$
 $W_x = 72,0 \text{ cm}^3$
 $W_y = 25,7 \text{ cm}^3$
 $m = 6,9 \text{ kg/m}$



19456

Cache	Couleur	ESD		N°
50x150 (1x)	Gris signalisation	20		3 842 548 818
50x150 (1x)	Noir		20	3 842 548 819

Matériau: PP

50x150L	L (mm)	N°
1 pièce	50 ... 6070	3 842 993 196 / L
1 pièce M12	60 ... 6000	3 842 993 194 / L
1 pièce M12 M12	110 ... 6000	3 842 993 199 / L
1 pièce D17 D17	80 ... 6000	3 842 993 200 / L
4 pièces	6070	3 842 537 826

Usinage des profilés: M12: dans tous les alésages centraux
 D17: dans les rainures B/H, C/G, D/F
 D17V: dans les rainures A/E

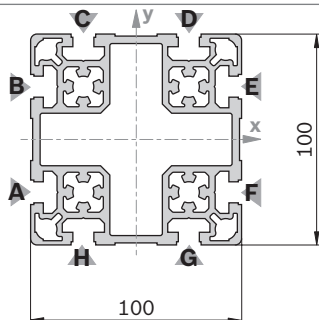
Quick & Easy (p. 2-7, voir pages dépliantes)

50x150L	3 842 993 664 / ...
Longueur L (mm)	80 ... 6070
Usinage standard des profilés ($L_{\max} = 6000 \text{ mm}$) (respecter la longueur minimale, p. 2-24)	M12 / M16 / D9,8 (B,C,D,F,G,H) ¹⁾ / D17 (B,C,D,F,G,H) ¹⁾ / DB17 / F1 (A,E) ¹⁾
Usinage individuel des profilés ($L_{\max i} = 5400 \text{ mm}$)	DI / DIS / MT / MTS / MI / MIS / DG ²⁾

¹⁾ Sur les rainures mentionnées

²⁾ $DG_{\max} = 45^\circ$; $L_{\min 1} / L_{\min 2} = 450 / 600 \text{ mm}$
100x100L

$A = 29,9 \text{ cm}^2$
 $I_x = 318,3 \text{ cm}^4$
 $I_y = 318,3 \text{ cm}^4$
 $W_x = 63,7 \text{ cm}^3$
 $W_y = 63,7 \text{ cm}^3$
 $m = 8,1 \text{ kg/m}$



19457

Cache	Couleur	ESD		N°
100x100 (1x)	Gris signalisation	20		3 842 548 824
100x100 (1x)	Noir		20	3 842 548 825

Matériau: PP

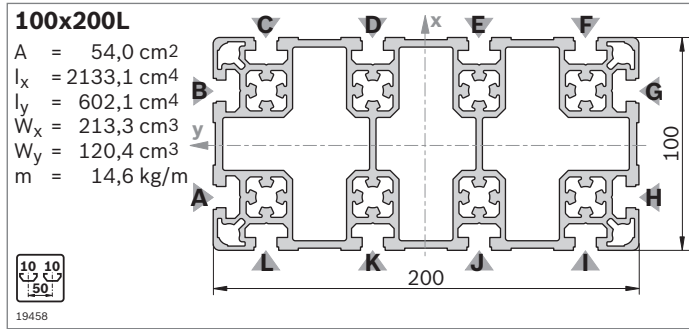
100x100L	L (mm)	N°
1 pièce	50 ... 6070	3 842 993 171 / L
1 pièce M12	60 ... 6000	3 842 993 172 / L
1 pièce M12 M12	110 ... 6000	3 842 993 173 / L
1 pièce M12 D17	90 ... 6000	3 842 993 174 / L
1 pièce D17	60 ... 6000	3 842 993 175 / L
1 pièce D17 D17	80 ... 6000	3 842 993 176 / L
1 pièce D17 D17V	80 ... 6000	3 842 993 177 / L
6 pièces	6070	3 842 529 355

Usinage des profilés: M12: dans tous les alésages centraux
 D17: dans les rainures C/H, D/G
 D17V: dans les rainures A/F, B/E

Quick & Easy (p. 2-7, voir pages dépliantes)

100x100L	3 842 993 685 / ...
Longueur L (mm)	50 ... 6070
Usinage standard des profilés ($L_{\max} = 6000 \text{ mm}$) (respecter la longueur minimale, p. 2-24)	M12 / M16 / D9,8 / D17 / DB17 / F1
Usinage individuel des profilés ($L_{\max i} = 5400 \text{ mm}$)	DI / DIS / MT / MTS / MI / MIS / DG ¹⁾

¹⁾ $DG_{\max} = 45^\circ$; $L_{\min 1} / L_{\min 2} = 474 / 648 \text{ mm}$



Cache	Couleur	ESD	N°
100x100 (2x)	Gris signalisation	20	3 842 548 824
100x100 (2x)	Noir	20	3 842 548 825
Matériau:	PP		

100x200L	L (mm)	N°
1 pièce	50 ... 6070	3 842 993 178 / L
1 pièce M12	60 ... 6000	3 842 993 179 / L
1 pièce M12-M12	110 ... 6000	3 842 993 180 / L
1 pièce M12-D17	90 ... 6000	3 842 993 181 / L
1 pièce D17	60 ... 6000	3 842 993 182 / L
1 pièce D17-D17	80 ... 6000	3 842 993 183 / L
3x	6070	3 842 529 357

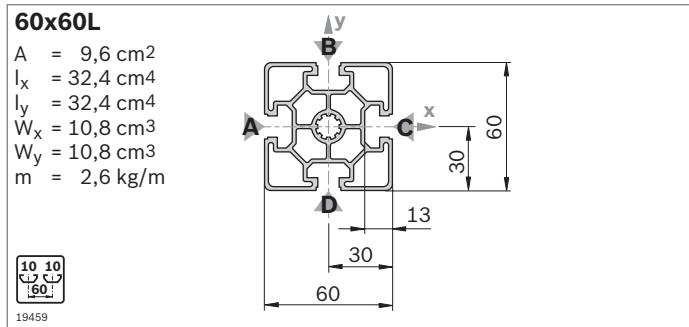
Usinage des profilés: M12: dans tous les alésages centraux
 D17: dans les rainures C/L, D/K, E/J, F/I
 D17V: dans les rainures A/H, B/G

Quick & Easy (p. 2-7, voir pages dépliantes)

100x200L	3 842 993 687 / ...
Longueur L (mm)	50 ... 6070
Usinage standard des profilés ($L_{max} = 6000 \text{ mm}$) (respecter la longueur minimale, p. 2-24)	M12 / M16 / D9,8 (C,D,E,F,I,J,K,L) ¹⁾ / D17 (C,D,E,F,I,J,K,L) ¹⁾ / DB17 / F1 (A,G) ¹⁾
Usinage individuel des profilés ($L_{max i} = 5400 \text{ mm}$)	DI / DIS / MT / MTS / MI / MIS / DG ²⁾

¹⁾ Sur les rainures mentionnées

²⁾ $DG_{max} = 30^\circ$; $L_{min} = 416 / 532 \text{ mm}$



Cache	Couleur	ESD	N°
60x60 (1x)	Gris signalisation	100	3 842 548 808
60x60 (1x)	Noir	20	3 842 548 809
Matériau:	PP		

Cache avec trou	Couleur	ESD	N°
60x60 (1x)	Gris signalisation	20	3 842 548 810
60x60 (1x)	Noir	20	3 842 548 811
Matériau:	PP		

60x60L	L (mm)	N°
1 pièce	50 ... 6070	3 842 992 443 / L
1 pièce M12	60 ... 6000	3 842 992 444 / L
1 pièce M12-M12	110 ... 6000	3 842 992 445 / L
1 pièce M12-D17	90 ... 6000	3 842 992 446 / L
1 pièce D17	60 ... 6000	3 842 992 449 / L
1 pièce D17-D17	80 ... 6000	3 842 992 447 / L
1 pièce D17-D17V	80 ... 6000	3 842 992 448 / L
20 pièces	6070	3 842 557 204

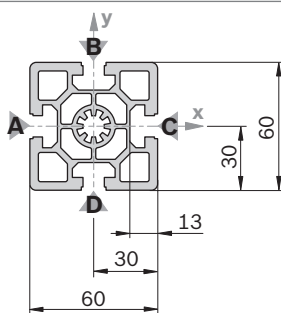
Quick & Easy (p. 2-7, voir pages dépliantes)

60x60L	3 842 993 670 / ...
Longueur L (mm)	50 ... 6070
Usinage standard des profilés ($L_{max} = 6000 \text{ mm}$) (respecter la longueur minimale, p. 2-24)	M12 / D9,8 / D17 / DB17
Usinage individuel des profilés ($L_{max i} = 5400 \text{ mm}$)	DI / DIS / MT / MTS / MI / MIS / DG ¹⁾

¹⁾ $DG_{max} = 45^\circ$; $L_{min} = 404 / 508 \text{ mm}$

60x60

$A = 14,4 \text{ cm}^2$
 $I_x = 52,2 \text{ cm}^4$
 $I_y = 52,2 \text{ cm}^4$
 $W_x = 17,4 \text{ cm}^3$
 $W_y = 17,4 \text{ cm}^3$
 $m = 3,9 \text{ kg/m}$

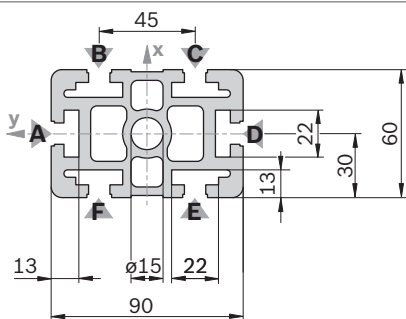


Cache	Couleur	ESD	N°
60x60 (1x)	Gris signalisation	100	3 842 548 808
60x60 (1x)	Noir	20	3 842 548 809
Matériau:	PP		

Cache avec trou	Couleur	ESD	N°
60x60 (1x)	Gris signalisation	20	3 842 548 810
60x60 (1x)	Noir	20	3 842 548 811
Matériau:	PP		

60x90

$A = 25,8 \text{ cm}^2$
 $I_x = 214,2 \text{ cm}^4$
 $I_y = 90,5 \text{ cm}^4$
 $W_x = 47,6 \text{ cm}^3$
 $W_y = 30,2 \text{ cm}^3$
 $m = 7,0 \text{ kg/m}$



Cache	Couleur	ESD	N°
60x90 (1x)	Gris signalisation	20	3 842 548 812
60x90 (1x)	Noir	20	3 842 548 813
Matériau:	PP		

Cache avec trou	Couleur	ESD	N°
60x90 (1x)	Gris signalisation	20	3 842 551 050
60x90 (1x)	Noir	20	3 842 551 051
Matériau:	PP		

Remarque: Joint de serrage rapide inutilisable

60x60	L (mm)	N°
1 pièce	50 ... 6070	3 842 990 350 / L
1 pièce M12	60 ... 6000	3 842 990 351 / L
1 pièce M12-M12	110 ... 6000	3 842 990 353 / L
1 pièce M12-M16	180 ... 6000	3 842 990 354 / L
1 pièce M12-D17	90 ... 6000	3 842 990 355 / L
1 pièce M16	120 ... 6000	3 842 990 352 / L
1 pièce M16-D17	170 ... 6000	3 842 990 373 / L
1 pièce D17	50 ... 6000	3 842 990 370 / L
1 pièce D17-D17	80 ... 6000	3 842 990 357 / L
1 pièce D17-D17V	80 ... 6000	3 842 990 359 / L
20 pièces	6070	3 842 557 202

Quick & Easy (p. 2-7, voir pages dépliantes)

60x60	3 842 993 668 / ...
Longueur L (mm)	50 ... 6070
Usinage standard des profilés ($L_{\max} = 6000 \text{ mm}$) (respecter la longueur minimale, p. 2-24)	M12 / M16 / D9,8 / D17 / DB17
Usinage individuel des profilés ($L_{\max i} = 5400 \text{ mm}$)	DI / DIS / MT / MTS / MI / MIS / DG ¹⁾

¹⁾ $DG_{\max} = 45^\circ$; $L_{\min} = 404 / 508 \text{ mm}$

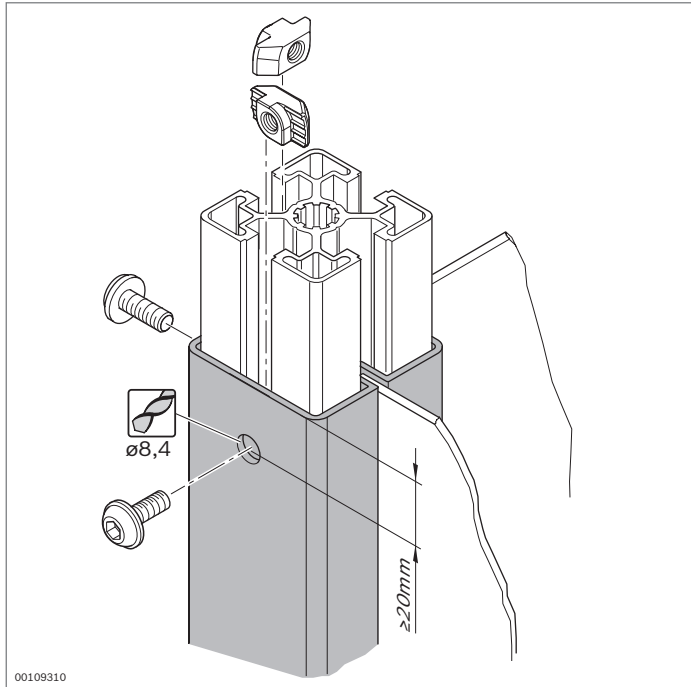
60x90	L (mm)	N°
1 pièce	50 ... 6070	3 842 990 450 / ...
1 pièce M16	120 ... 6000	3 842 990 453 / ...
1 pièce M16-M16	240 ... 6000	3 842 990 454 / ...
1 pièce M16-D17	170 ... 6000	3 842 992 962 / ...
1 pièce M16-D17V	170 ... 6000	3 842 992 963 / ...
1 pièce M16-F2	170 ... 6000	3 842 990 472 / ...
1 pièce D17-D17	80 ... 6000	3 842 990 097 / ...
1 pièce D17-D17V	80 ... 6000	3 842 990 099 / ...
1 pièce D17V-D17V	90 ... 6000	3 842 990 098 / ...
1 pièce F1-F1	110 ... 6000	3 842 990 464 / ...
1 pièce F1-F1V	110 ... 6000	3 842 990 481 / ...
1 pièce F2-F2	110 ... 6000	3 842 990 478 / ...
10 pièces	6070	3 842 557 207
Usinage des profilés:	D17: dans les rainures B/F, C/E D17V: dans les rainures A/D	

Quick & Easy (p. 2-7, voir pages dépliantes)

60x90	3 842 993 671 / ...
Longueur L (mm)	50 ... 6070
Usinage standard des profilés ($L_{\max} = 6000 \text{ mm}$) (respecter la longueur minimale, p. 2-24)	M16 / D9,8 / D17 / DB17 / F1 (A, D) ¹⁾
Usinage individuel des profilés ($L_{\max i} = 5400 \text{ mm}$)	DI / DIS / MT / MTS / MI / MIS / DG ²⁾

¹⁾ Sur les rainures mentionnées

²⁾ $DG_{\max} = 45^\circ$; $L_{\min} = 456 / 612 \text{ mm}$



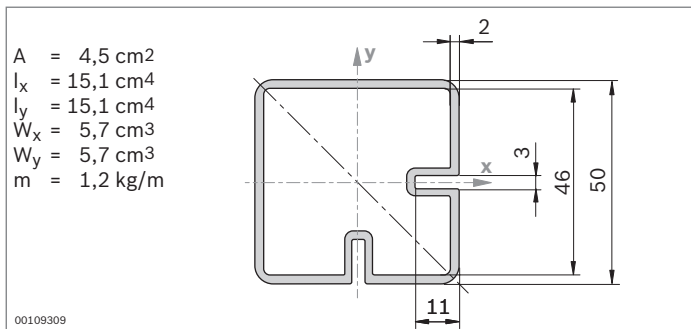
Tube carré



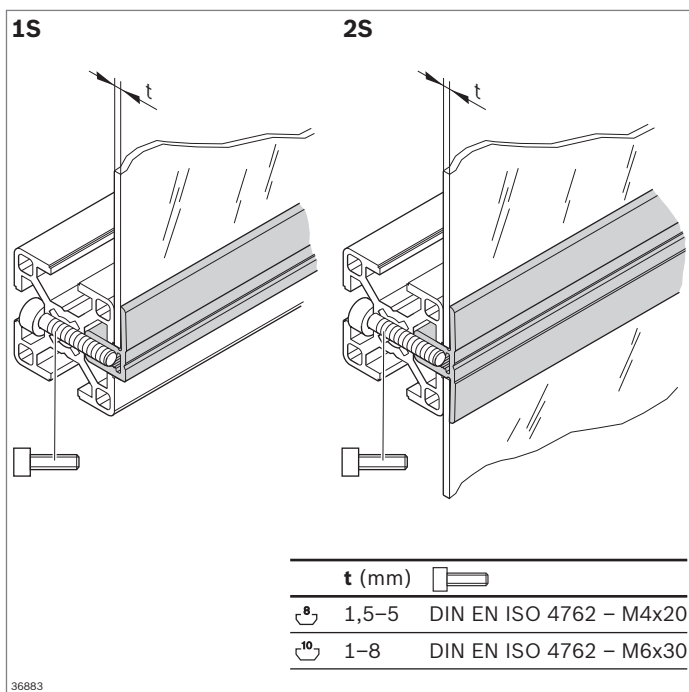
- ▶ Pour le montage de bâtis à réglage manuel de la hauteur
- ▶ Fentes pour la réception de panneaux de garnissage
- ▶ Usinage des profils: Alésage pour vis

Accessoires nécessaires:

Matériel de fixation



Tube carré		L (mm) N°
1 pièce		50 ... 6070 3 842 992 913 / L
	6 pièces	6070 3 842 557 960
Matériau:		Aluminium; anodisé



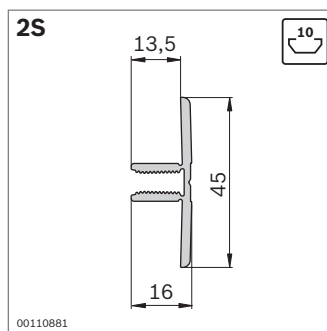
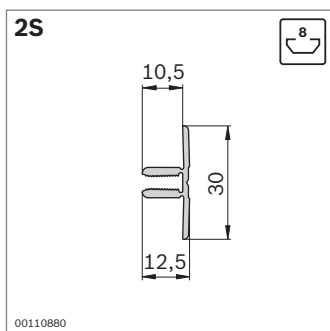
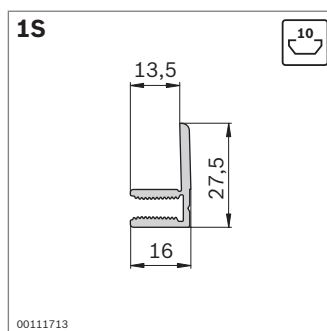
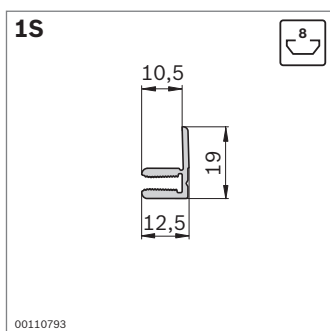
Profilé de serrage



- ▶ Pour la fixation aisée de vitres, panneaux de garnissage ou grilles sur des profilés d'étagage
- ▶ Pour une pose ultérieure sur des châssis fermés
- ▶ Pour panneaux de garnissage d'épaisseurs différentes
- ▶ Usinage des profilés: Trou traversant pour vis de fixation

Accessoires nécessaires:

- ▶ Vis de culasse DIN EN ISO 4762 – M4x20 (rainure 8 mm)
- ▶ Vis de culasse DIN EN ISO 4762 – M6x30 (rainure 10 mm)

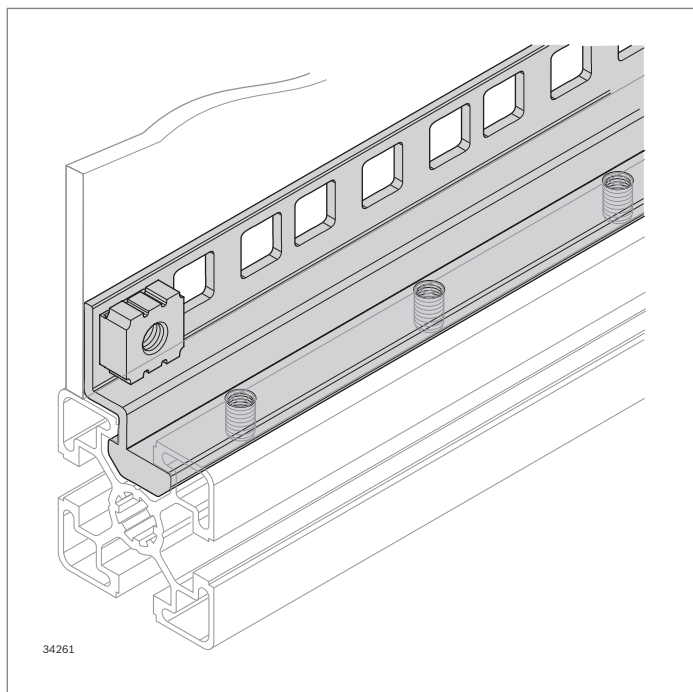


Profilé de serrage 1S		Rainure	L (mm)	N°
1 pièce		8	50 ... 3000	3 842 993 017 / L
10 pièces		8	3000	3 842 524 058
1 pièce		10	50 ... 3000	3 842 993 019 / L
10 pièces		10	3000	3 842 524 064

Matériau: Aluminium; anodisé

Profilé de serrage 2S		Rainure	L (mm)	N°
1 pièce		8	50 ... 3000	3 842 993 018 / L
10 pièces		8	3000	3 842 524 061
1 pièce		10	50 ... 3000	3 842 993 020 / L
10 pièces		10	3000	3 842 524 067

Matériau: Aluminium; anodisé

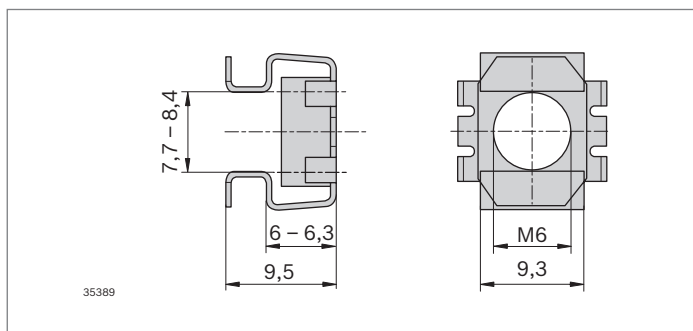
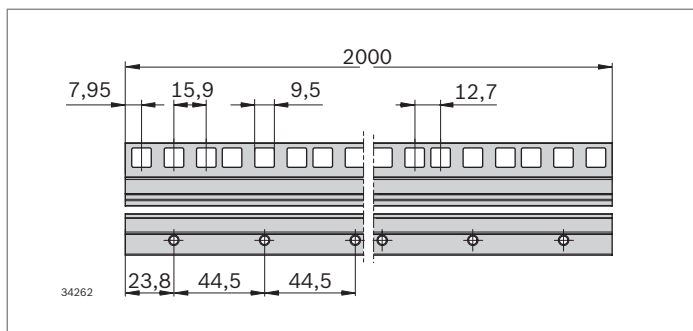


Profilé d'équerre Al 19"



- ▶ Rail pour suspension d'appareils 19" dans l'électronique et en production électronique
- ▶ Convient pour la fixation de panneaux de garnissage
- ▶ Profilé d'équerre entièrement usiné
 - avec perçages carrés pour fixation des appareils 19" avec un écrou prisonnier (perforation selon DIN 60297-3-100)
 - avec filetages pour fixation du profilé d'équerre Al avec des vis sans tête dans la rainure
- ▶ Profilé d'équerre orientable dans la rainure

Accessoires nécessaires: Vis sans tête M6x12



Profilé d'équerre Al 19"		L (mm)	N°
	10 pièces	2000	3 842 557 254

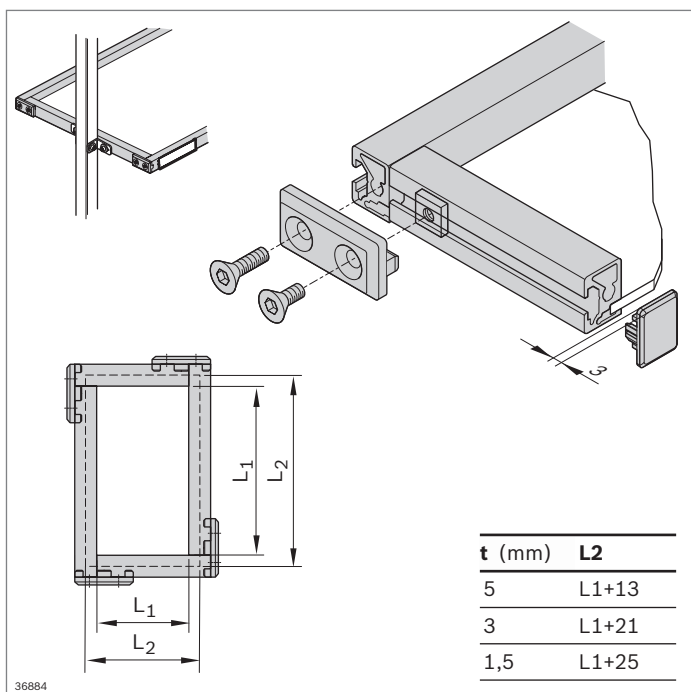
Matériau: Aluminium; anodisé

Écrou prisonnier

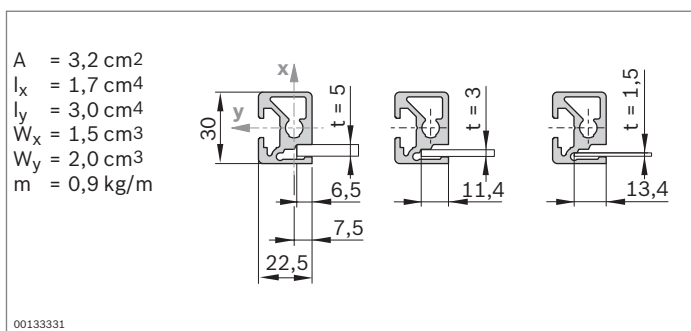
- ▶ Pour la fixation de panneaux de garnissage ou d'appareils 19" sur le profilé
- ▶ Montage simple par enclenchement du ressort de tension dans l'évidement

Écrou prisonnier M6		N°
	20	3 842 557 255

Matériau: Acier; galvanisé



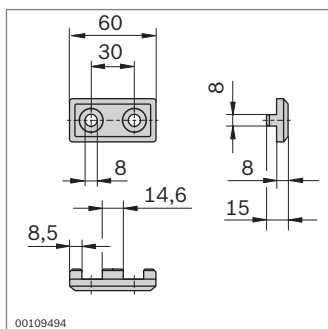
36884



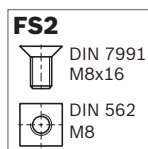
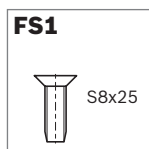
00133331

Cache	Couleur	ESD	N°
22,5x30	Gris signalisation	20	3 842 551 564
22,5x30	Noir	20	3 842 551 565

Matériau: PP



00109494



Profilé de cadre 22,5x30



- Pour un montage économique de tablettes et niveaux de matériaux
- Les panneaux de garnissage sont montés sous précontrainte de telle sorte qu'ils ne vibrent pas

Accessoires en option:

- Jeu d'équerres M6 (p. 3-30)
- Fixation d'orientation (p. 4-12)
- Clip de marquage pour rainure de 8 mm (p. 2-86)
- Plaque (p. 2-62)

Profilé de cadre 22,5x30 Rainure L (mm) N°

1 pièce	8	50 ... 6070	3 842 992 493 / L
20 pièces	8	6070	3 842 557 946

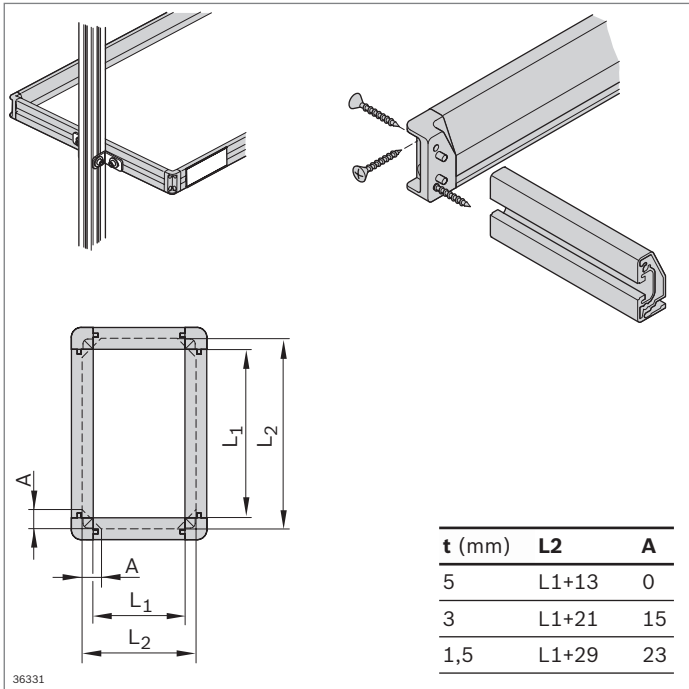
Matériau: Aluminium; anodisé

Pièce d'angle pour profilé de cadre 22,5x30

- Pour la jonction perpendiculaire de deux profilés de cadre 22,5x30
- Ne nécessite aucun usinage des profilés

Pièce d'angle	Couleur	ESD	N°	FS
22,5x30	Gris signalisation	20	3 842 554 708	FS1, FS2
22,5x30	Noir	20	3 842 554 709	FS1, FS2

 Matériau: PA
 Fourniture: Avec matériel de fixation (FS)



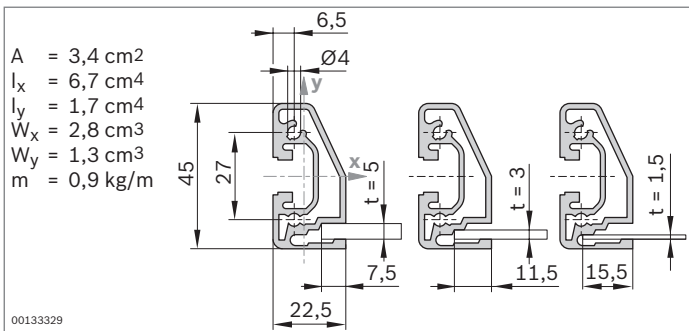
Profilé de cadre 22,5x45



- ▶ Pour un montage économique de tablettes et niveaux de matériaux
- ▶ Les panneaux de garnissage sont montés sous précontrainte de telle sorte qu'ils ne vibrent pas

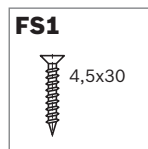
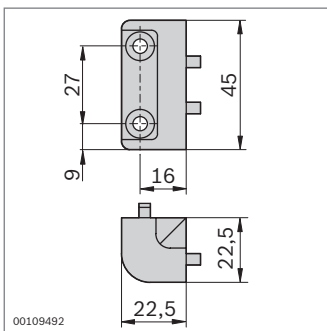
Accessoires en option:

- ▶ Jeu d'équerres (p. 3-32)
- ▶ Fixation d'orientation (p. 4-12)
- ▶ Clip de marquage pour rainure de 10 mm (p. 2-86)
- ▶ Plaque (p. 2-62)



Profilé de cadre 22,5x45	Rainure	L (mm)	N°
1 pièce		10	50 ... 6070 3 842 992 411 / L
20 pièces		10	6070 3 842 557 941

Matériau: Aluminium; anodisé

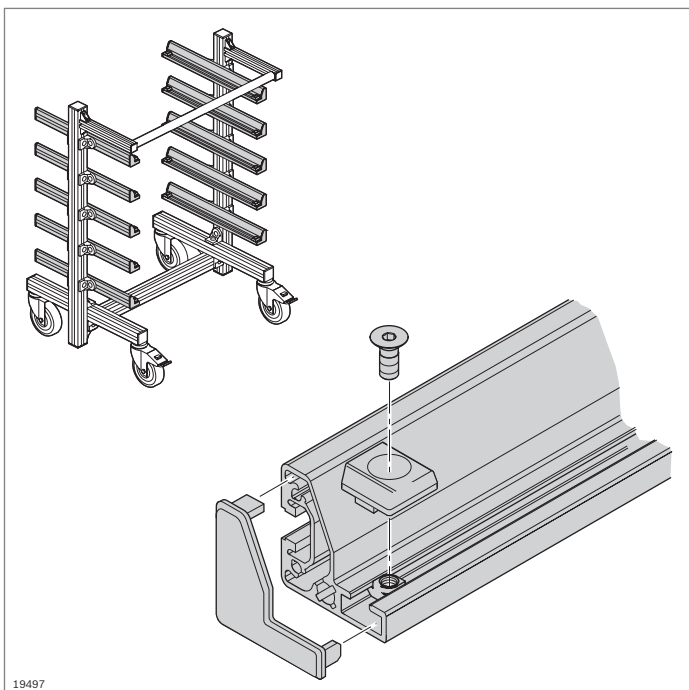


Cornière d'angle pour profilé de cadre 22,5x45

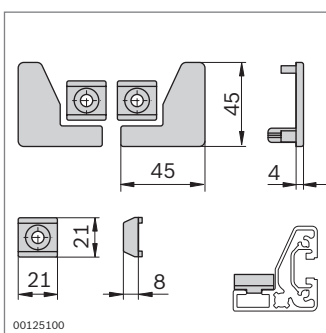
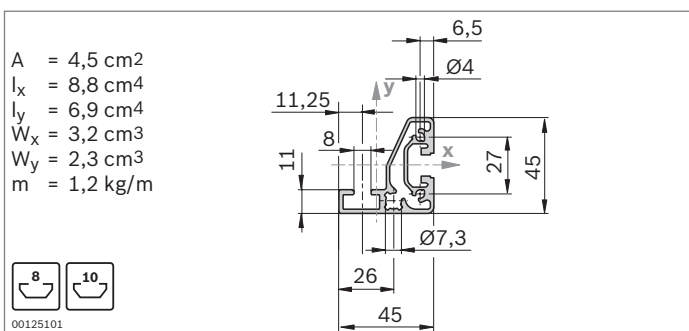
- ▶ Pour la jonction perpendiculaire de deux profilés de cadre 22,5x45
- ▶ Ne nécessite aucun usinage des profilés

Cornière d'angle	ESD		N°	FS
22,5x45		20	3 842 535 637	4xFS1

Matériau: Zinc moulé sous pression
Fourniture: Avec matériel de fixation (FS)



19497



Profilé d'équerre



- Pour le support de bacs, plaques ou palettes porte-pièces dans des rayonnages, chariots de transport du matériel ou chariots élévateurs

Accessoires:

Équerre R40x43 (p. 3-31)

Profilé d'équerre	L (mm)	N°
1 pièce	50 ... 6070	3 842 992 412 / L
20 pièces	6070	3 842 557 942

Matériau: Aluminium; anodisé

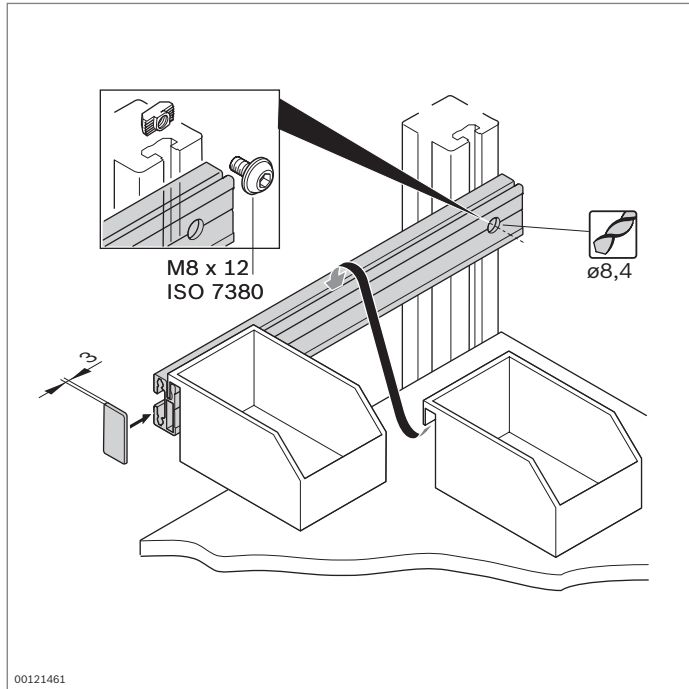
Butée et cache

- La butée empêche tout glissement des bacs sur le profilé d'équerre
- Cache pour éviter toute blessure due aux extrémités de profilés ouvertes
- Design attrayant

Butée, cache	Couleur	ESD	N°	FS	
Jeu	Gris signalisation	20	3 842 554 490	2xFS1	
Jeu	Noir		20	3 842 554 491	2xFS1

Matériau: PA
Matériel de fixation: Acier; galvanisé

Fourniture: Avec matériel de fixation (FS)



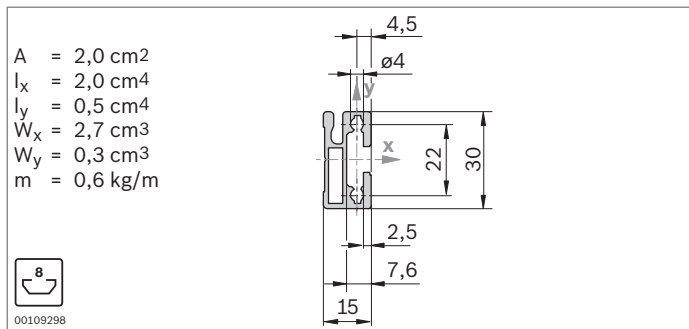
Profilé d'accrochage



- ▶ Pour l'accrochage rapide et sûr de bacs de préhension, plateaux de préhension, bacs pour prise de pièces et porte-outils
- ▶ Usinage des profilés:
Trou traversant pour tournevis
- ▶ Bacs de préhension adaptés dans le catalogue des systèmes de production manuelle (**3 842 538 280**)

Accessoires nécessaires:

- ▶ Vis
- ▶ Écrou à tête rectangulaire (p. 3-4)

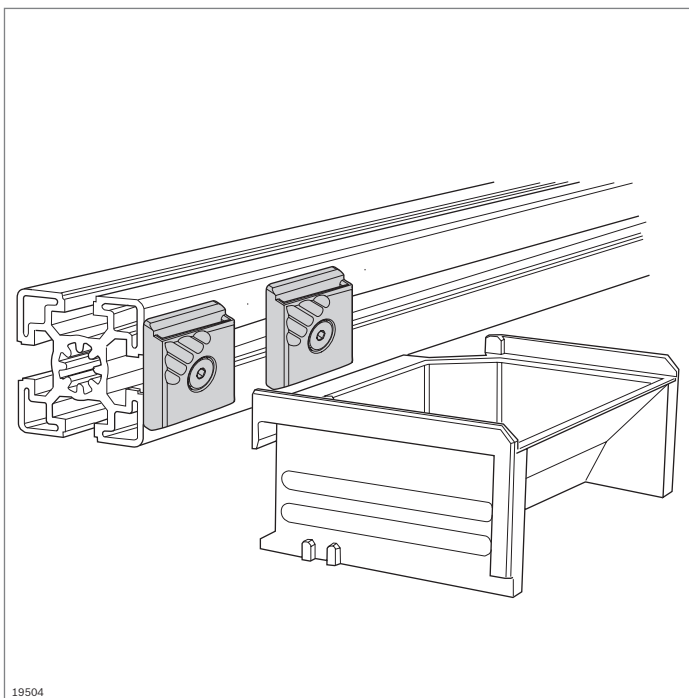


Profilé d'accrochage	L (mm)	ESD	N°
1 pièce	50 ... 3000		3 842 993 411 / L
10 pièces	3000		3 842 537 679
1 pièce	50 ... 3000	⚡	3 842 993 063 / L
10 pièces	3000	⚡	3 842 554 157

Matériau: Profilé d'accrochage: aluminium; anodisé
Profilé d'accrochage ESD: Aluminium; naturel

Cache	Couleur	ESD	N°
15x30	Gris signalisation		3 842 551 582
15x30	Noir	⚡	3 842 551 583

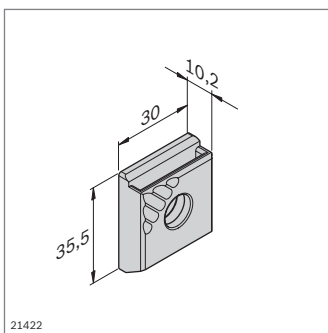
Matériau: PP



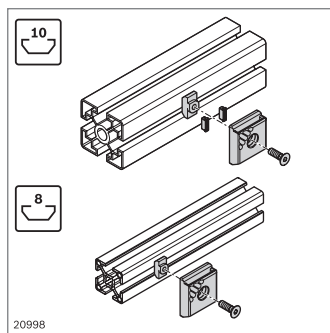
19504

Fixation de bacs

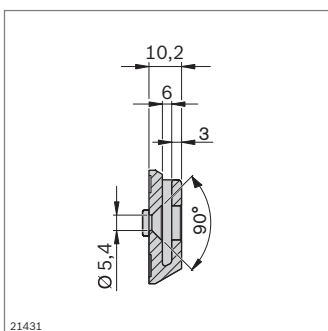
- Fixation de bacs pour suspension de systèmes porte-outils, bacs de préhension, bacs pour prise de pièces et plateaux de préhension
- Convient pour rainure de 8 mm ou de 10 mm



21422



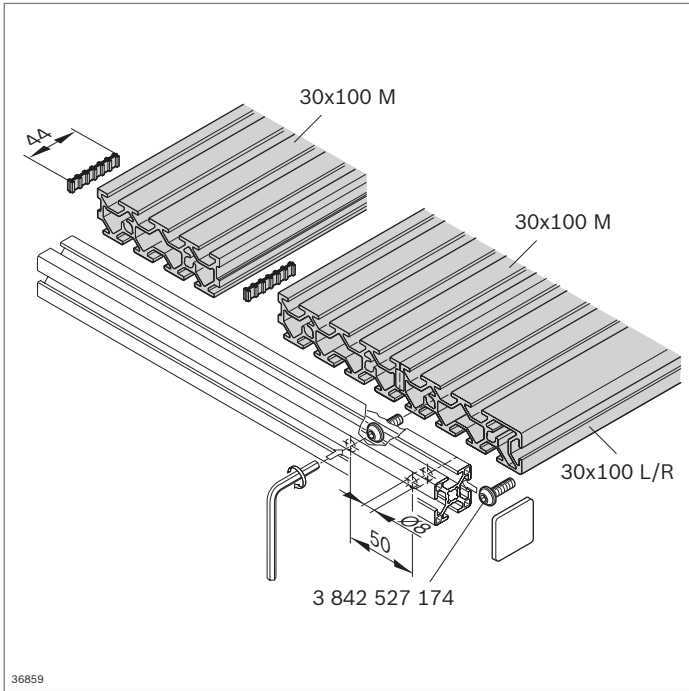
20998



21431

Fixation de bacs	ESD	N°
	10	3 842 544 797

Matériau: PA 66; noir
 Matériel de fixation: Acier; galvanisé
 Fourniture: Avec matériel de fixation (FS)

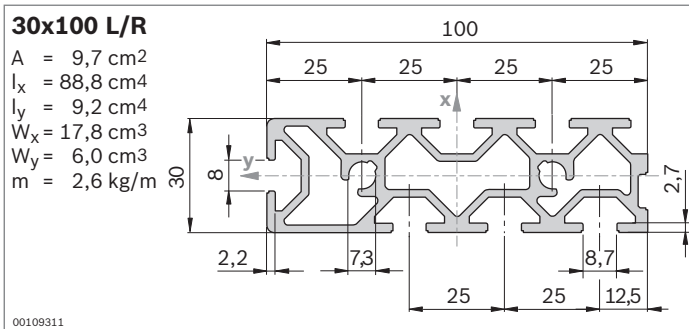


Plaque à gorges 30x100

- ▶ Profilés de plaques à assembler avec de nombreuses rainures pour expérimentations de montage de différentes dimensions
- ▶ Écart entre les rainures de 25 mm
- ▶ Cote de rainure de 8,9 mm
- ▶ Technique de jonction utilisable pour la rainure de 8 mm

Accessoires en option:

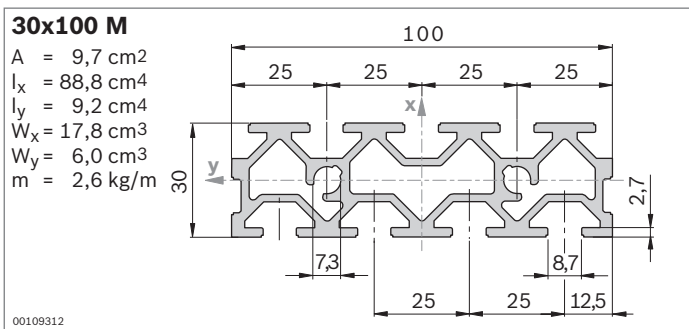
- ▶ Profilé 30x30 (p. 2-16)
- ▶ Coulisseau



- ▶ Plaque à gorges **30x100 L/R** avec rainure latérale de 8 mm en tant que fermeture vers l'extérieur

Plaque à gorges 30x100 L/R Rainure		L (mm)	N°
1 pièce		8 100 ... 5600	3 842 993 337 / L
18 pièces		8 5600	3 842 542 696

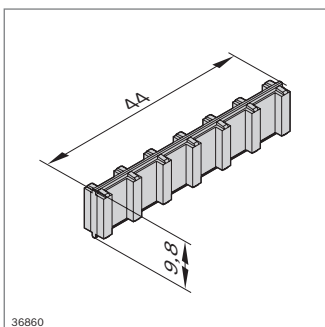
Matériau: Aluminium; anodisé



- ▶ Plaque à gorges **30x100 M** pour le montage de plaques à gorges de longueur indifférente

Plaque à gorges 30x100 M Rainure		L (mm)	N°
1 pièce		8 100 ... 5600	3 842 993 336 / L
18 pièces		8 5600	3 842 542 698

Matériau: Aluminium; anodisé

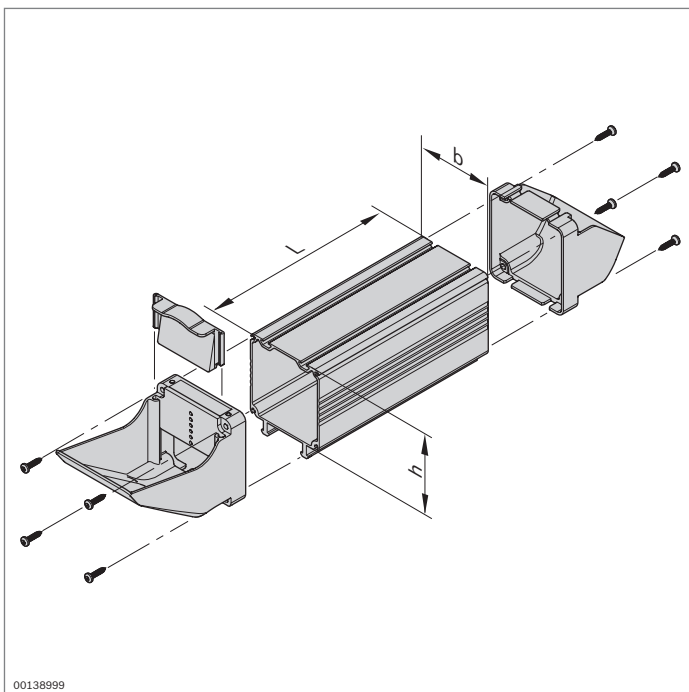


Coulisseau

- ▶ Pour la jonction des plaques à gorges 30x100
- ▶ Recommandation: Utiliser 3 coulisseaux par mètre de longueur de profilé

Coulisseau		L (mm)	N°
		100	3 842 520 922

Matériau: PA



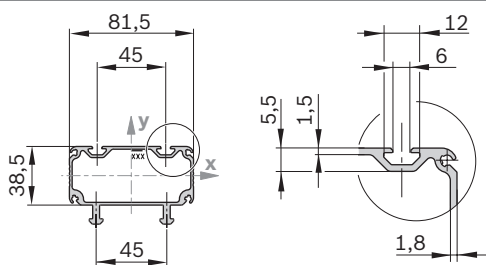
Tube de matériaux Plateau de préhension et support de remplissage Socle des bacs de préhension



- ▶ Mise à disposition de petites pièces facilement accessibles au poste de travail
- ▶ Composants pour construction individuelle de bacs de préhension stables Vario
- ▶ Contenance libre

90x45

A = 7,0 cm²
I_x = 20,7 cm⁴
I_y = 54,3 cm⁴
m = 1,8 kg/m



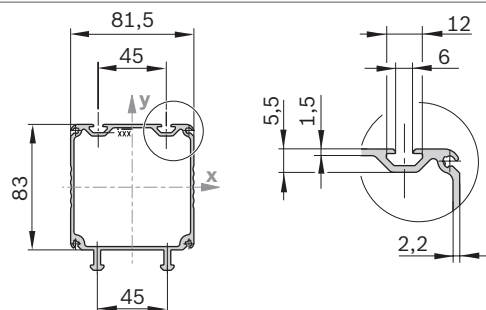
19908

Tube de matériaux 90x45		L (mm)	ESD N°
1 pièce		50 ... 3000	3 842 993 071 / L
3 pièces		3000	3 842 526 671
1 pièce		50 ... 1500	3 842 993 446 / L
6 pièces		1500	3 842 558 332

Matériau: Tube de matériaux: aluminium; anodisé
Tube de matériaux ESD: aluminium; revêtu d'alutrin

90x90

A = 9,6 cm²
I_x = 118,8 cm⁴
I_y = 88,1 cm⁴
m = 2,5 kg/m



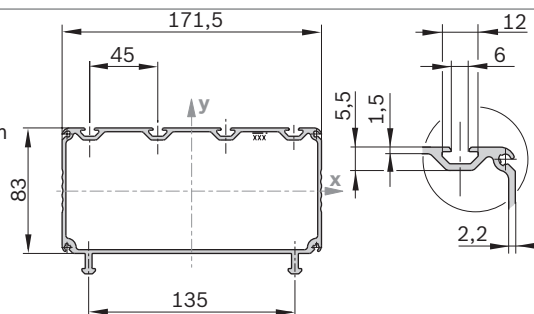
19599

Tube de matériaux 90x90		L (mm)	ESD N°
1 pièce		50 ... 3000	3 842 993 072 / L
3 pièces		3000	3 842 526 672
1 pièce		50 ... 1500	3 842 993 517 / L
6 pièces		1500	3 842 558 333

Matériau: Tube de matériaux: aluminium; anodisé
Tube de matériaux ESD: aluminium; revêtu d'alutrin

180x90

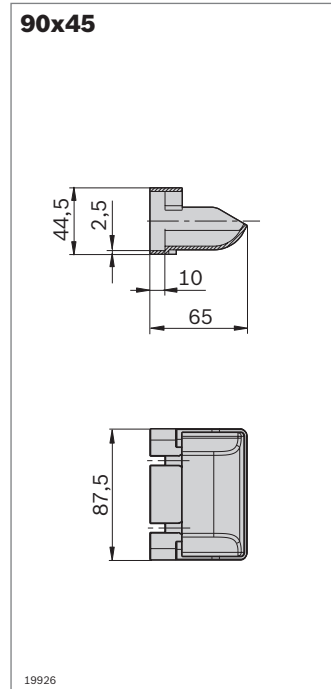
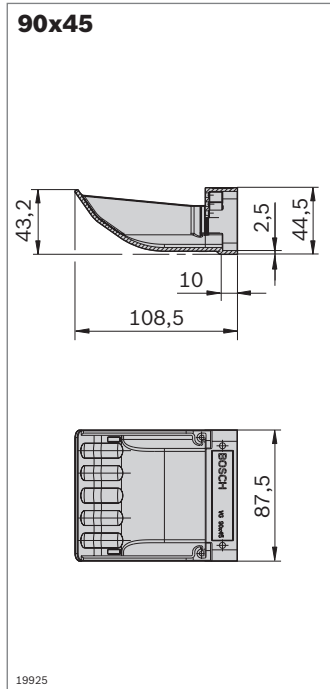
A = 15,5 cm²
I_x = 208,2 cm⁴
I_y = 597,5 cm⁴
m = 4,2 kg/m



19909

Tube de matériaux 180x90		L (mm)	ESD N°
1 pièce		50 ... 3000	3 842 993 073 / L
3 pièces		3000	3 842 526 673
1 pièce		50 ... 1500	3 842 993 527 / L
6 pièces		1500	3 842 558 334

Matériau: Tube de matériaux: aluminium; anodisé
Tube de matériaux ESD: aluminium; revêtu d'alutrin

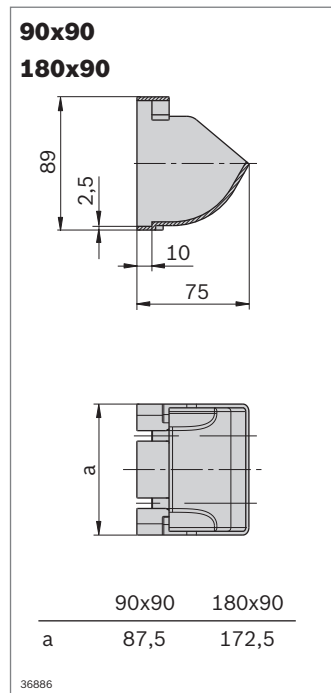
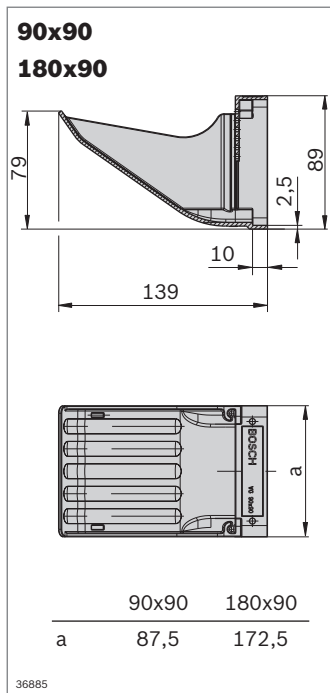
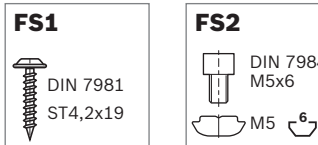


- ▶ Support de remplissage avec grande ouverture pour un remplissage simplifié
- ▶ Plateau de préhension à forme ergonomique pour une préhension simple et sûre
- ▶ Coulisse pour verrouillage du bac de préhension

Plateau de préhension et support de remplissage	ESD N°	FS
90 x 45	3 842 526 626	8xFS1, FS2
	3 842 558 328	8xFS1, FS2

Matériau: Plateau de préhension et support de remplissage: Plastique ABS; gris clair, RAL 7035
 Plateau de préhension et support de remplissage ESD: Plastique ABS; noir, similaire à RAL 9005
 Matériel de fixation: Acier; galvanisé

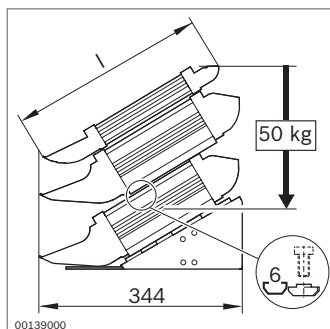
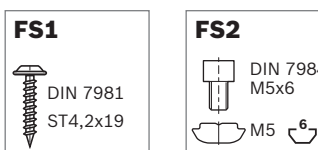
Fourniture: Avec matériel de fixation (FS)



Plateau de préhension et support de remplissage	ESD N°	FS
90 x 90	3 842 526 627	8xFS1, FS2
	3 842 558 329	8xFS1, FS2
180 x 90	3 842 526 628	8xFS1, FS2
	3 842 558 330	8xFS1, FS2

Matériau: Plateau de préhension et support de remplissage: Plastique ABS; gris clair, RAL 7035
 Plateau de préhension et support de remplissage ESD: Plastique ABS; noir, similaire à RAL 9005
 Matériel de fixation: Acier; galvanisé

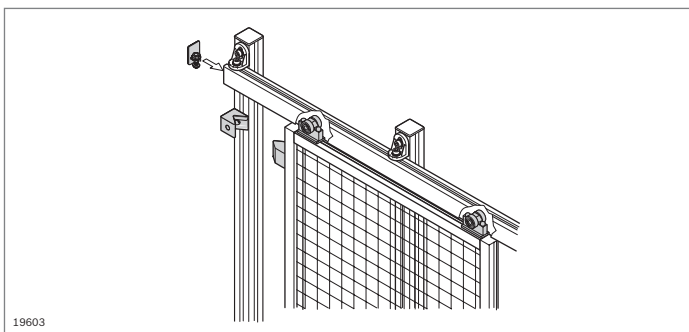
Fourniture: Avec matériel de fixation (FS)



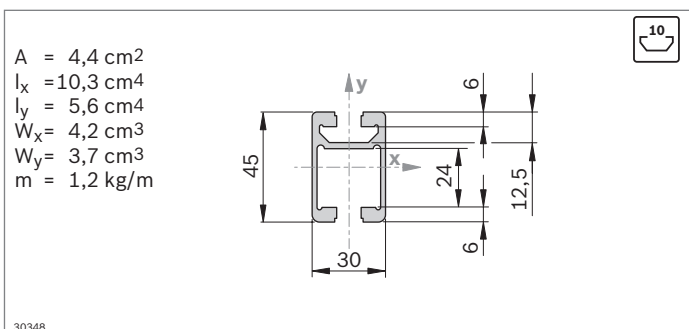
- ▶ Socle des bacs de préhension pour une disposition ergonomique optimale des bacs de préhension

Socles des bacs de préhension	b x h x l (mm)	ESD N°
SG 90	90 x 149 x 315	3 842 526 660
		3 842 558 331
SG 180	180 x 149 x 315	3 842 526 665
		3 842 559 310

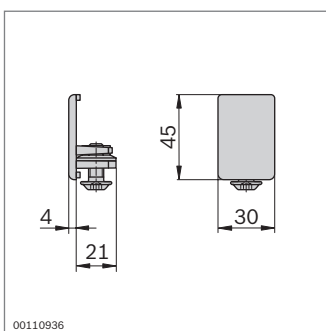
Matériau: Socles des bacs de préhension: Tôle d'acier; avec revêtement à base de poudre gris clair (RAL 7035)
 Socles des bacs de préhension ESD: Tôle d'acier; gris poussière (RAL 7037)



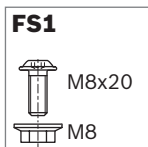
19603



30348



00110936



Rail profilé, chariot

- Rail profilé et chariot pour suspension de pièces mobiles; à utiliser p. ex. comme potence de visseuse sur les tables de travail ou pour les portes coulissantes EcoSafe (p. 10-14)

Accessoires:

Voir page 12-4

Rail profilé 30x45C		L (mm)	N°
1 pièce		50 ... 6070	3 842 992 946 / L
20 pièces		6070	3 842 557 950

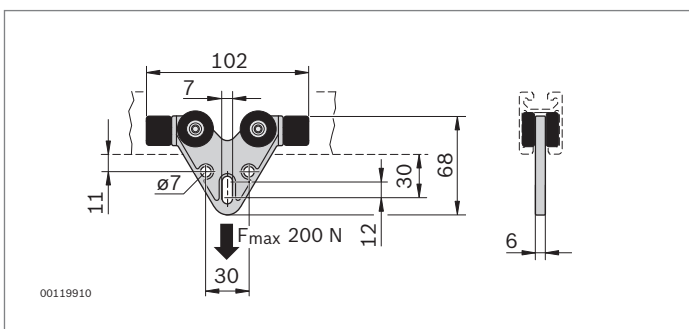
Matériau: Aluminium; anodisé

- Embout d'extrémité pour rail profilé utilisable en tant que cache avec butée pour chariot
- Avec fixation par vis

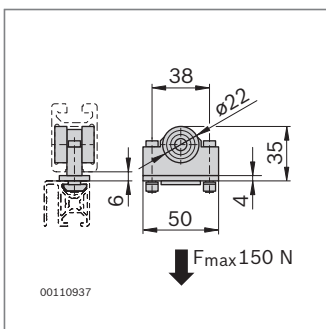
Embout d'extrémité 30x45C	Couleur	ESD	N°	FS
	Gris signalisation		20 3 842 554 710	FS1
	Noir		20 3 842 554 711	FS1

 Matériau: Embout : PA
 Matériel de fixation: Acier; galvanisé

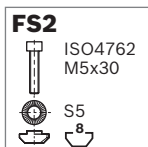
Fourniture: Avec matériel de fixation (FS)



00119910



00110937



- Chariot avec œillet, p. ex. pour l'accrochage d'un mousqueton

Chariot pour rail profilé 30x45C	N°
	3 842 521 510

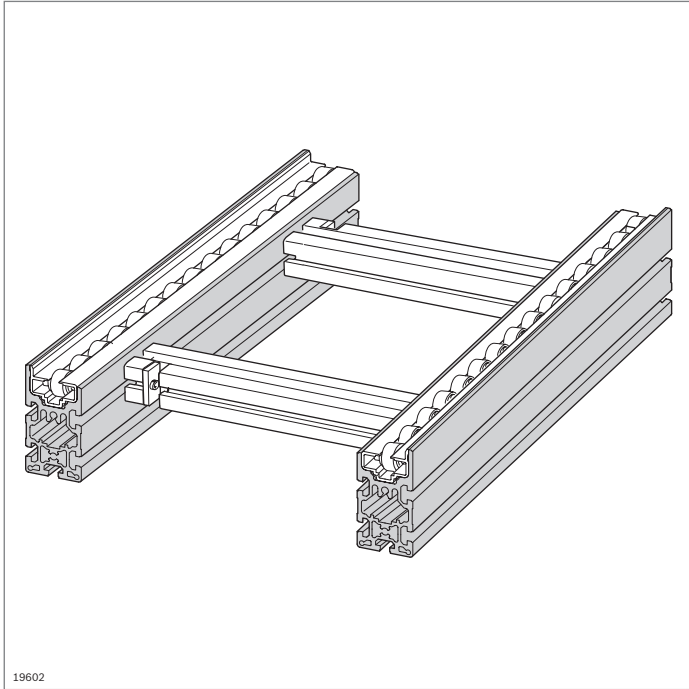
 Matériau: Chariot: PA 6; noir
 Galets: POM; naturel
 Tampons en caoutchouc: NK/SBR; noir

- Chariot avec roulements à billes protégés de la poussière pour un déplacement aisé
- Pour la fixation de profilés avec rainure de 8 mm

Chariot	N°	FS
	3 842 524 153	2xFS2

 Matériau: PA; noir / acier; galvanisé
 Matériel de fixation: Acier; galvanisé

Fourniture: Avec matériel de fixation (FS)



19602

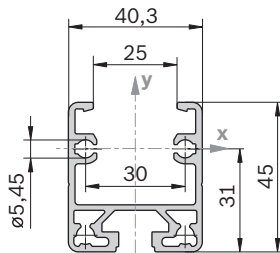
Profilés pour pose de convoyeurs



- Habituellement utilisés pour le montage des systèmes de transfert TS *2plus* et TS 4 et des voies de convoyage Lean, ces profilés conviennent également pour le montage de sections de convoyage manuelles. Vous trouverez des informations détaillées au chapitre 12 "Éléments pour mouvement manuel" ainsi que dans les catalogues spécialisés correspondants

Profilé en U

A = 4,4 cm²
 $I_x = 10,4 \text{ cm}^4$
 $I_y = 8,3 \text{ cm}^4$
 $W_x = 4,6 \text{ cm}^3$
 $W_y = 4,1 \text{ cm}^3$
 m = 1,2 kg/m



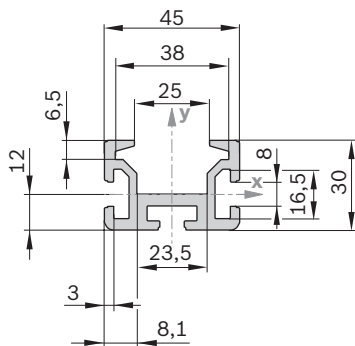
36861

Profilé en U	Rainure	L (mm)	ESD N°
1 pièce		10	50 ... 6070 3 842 993 316 / L
20 pièces		10	6070 3 842 535 115
1 pièce		10	50 ... 6070 3 842 995 027 / L
20 pièces		10	6070 3 842 541 814

Matériau: Profilé en U: Aluminium; anodisé
 Profilé en U ESD: Aluminium; brut de presse

SP 2/R

A = 5,2 cm²
 $I_x = 4,3 \text{ cm}^4$
 $I_y = 11,7 \text{ cm}^4$
 $W_x = 2,4 \text{ cm}^3$
 $W_y = 5,2 \text{ cm}^3$
 m = 1,4 kg/m



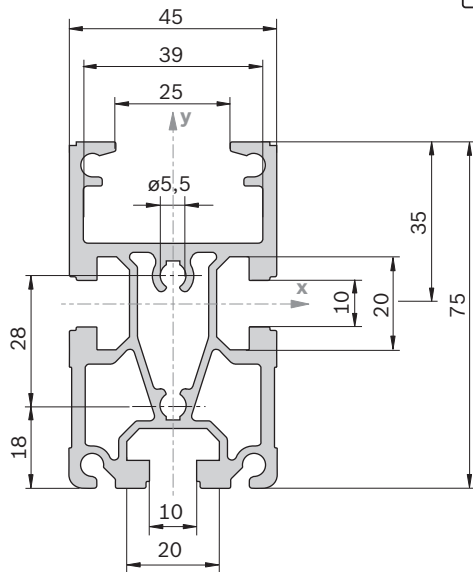
19893

Profilé de section SP 2/R	L (mm)	N°
	50 ... 6070	3 842 992 676

Matériau: Aluminium naturel anodisé

SP 2/B

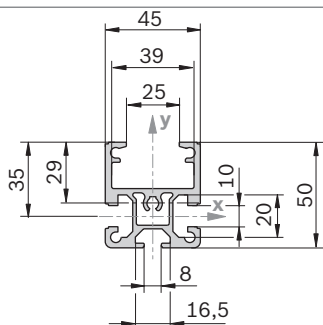
A = 10,4 cm²
 I_x = 49,6 cm⁴
 I_y = 25,8 cm⁴
 W_x = 12,1 cm³
 W_y = 11,5 cm³
 m = 2,8 kg/m



19903

SP 2/B-50

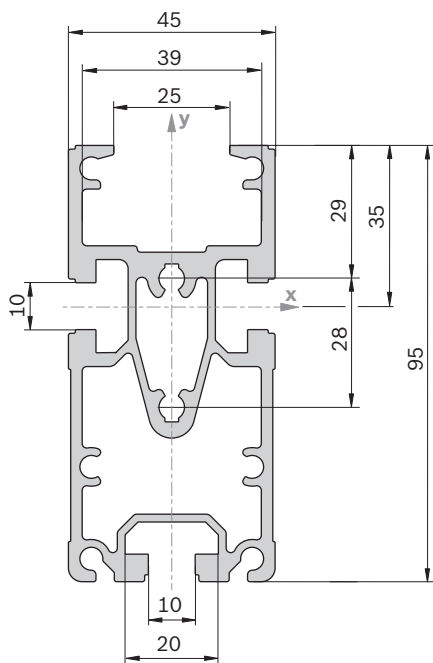
A = 6,9 cm²
 I_x = 16,1 cm⁴
 I_y = 16,9 cm⁴
 W_x = 5,3 cm³
 W_y = 7,5 cm³
 m = 1,9 kg/m



19904

SP 2/B-100

A = 11,9 cm²
 I_x = 95,1 cm⁴
 I_y = 30,4 cm⁴
 W_x = 20,0 cm³
 W_y = 13,5 cm³
 m = 3,2 kg/m



19905

Profilé de section SP 2/B		Rainure	L (mm)	N°
1 pièce		10	200 ... 6070	3 842 992 884 / L
16 pièces		10	6070	3 842 532 695

Matériau: Aluminium naturel anodisé

2

Profilé de section SP 2/B-50		Rainure	L (mm)	N°
1 pièce		8 / 10	200...6070	3 842 992 903 / L
20 pièces		8 / 10	6070	3 842 532 697

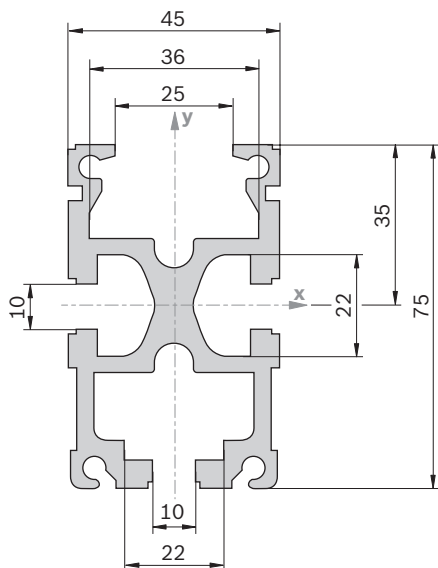
Matériau: Aluminium naturel anodisé

Profilé de section SP 2/B-100		Rainure	L (mm)	N°
1 pièce		10	200...6070	3 842 993 259 / L
16 pièces		10	6070	3 842 532 608

Matériau: Aluminium naturel anodisé

SP 2/BH

A = 12,4 cm²
 I_x = 53,7 cm⁴
 I_y = 28,6 cm⁴
 W_x = 14,0 cm³
 W_y = 13,8 cm³
 m = 3,3 kg/m



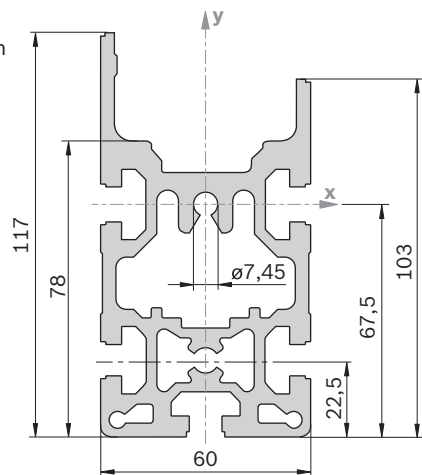
19906

Profilé de section SP 2/BH		Rainure	L (mm) N°	
1 pièce		10	200 ... 6070	3 842 990 409 / L
16 pièces		10	6070	3 842 532 696

Matériau: Aluminium naturel anodisé

SP 4/R

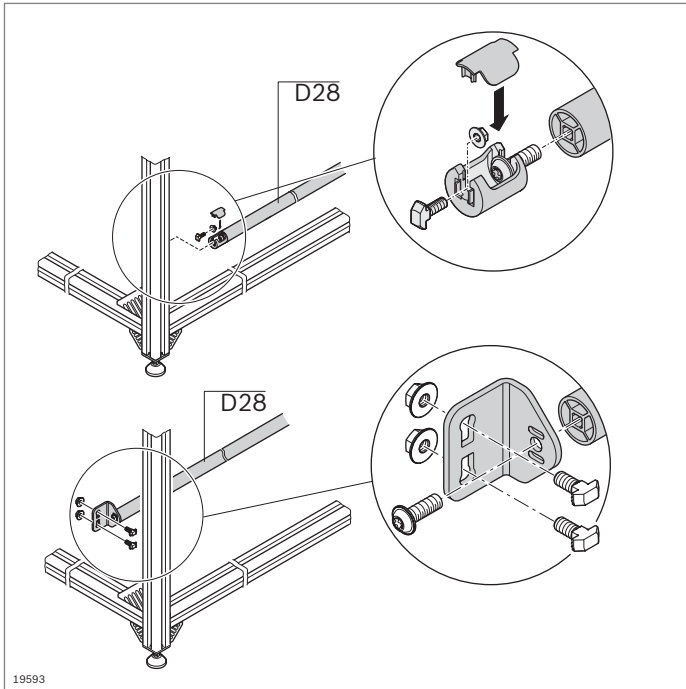
A = 26,1 cm²
 I_x = 222,0 cm⁴
 I_y = 95,5 cm⁴
 W_x = 84,9 cm³
 W_y = 16,4 cm³
 m = 3,5 kg/m



19907

Profilé de section SP 4/R		Rainure	L (mm) N°	
10 pièces		10	6070	3 842 532 505

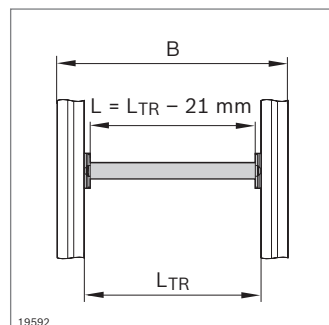
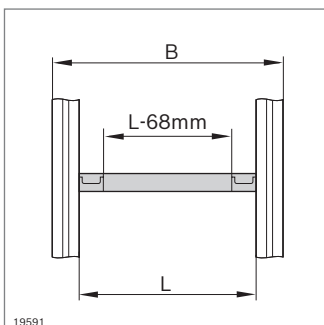
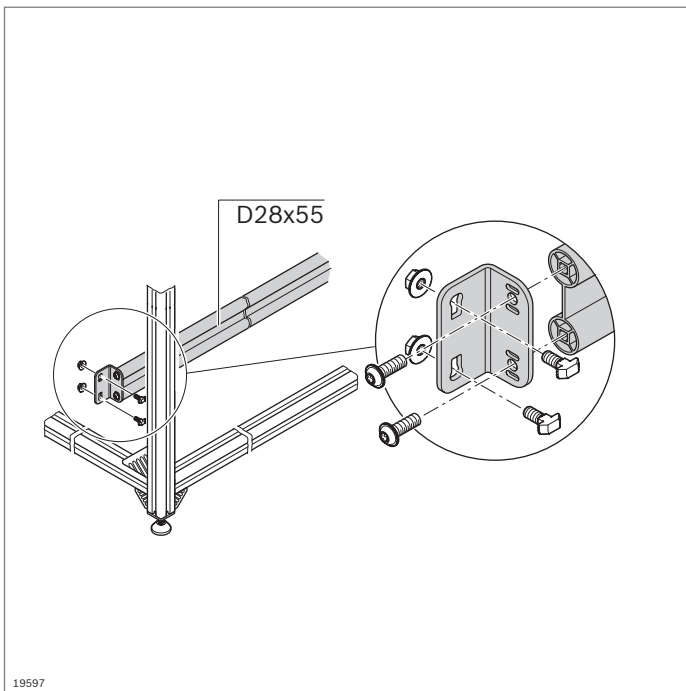
Matériau: Aluminium naturel anodisé



Profilé rond D28, profilé d'étagage D28x55, équerre, connecteur en T



- ▶ Pour le montage de traverses transversales sur des rayonnages ou des postes de travail
- ▶ Adapté aux charges élevées
- ▶ Montage simple grâce à la fixation avec équerres
- ▶ Compensation de longueur par trou oblong dans l'équerre de fixation
- ▶ Alésages centraux utilisables pour vis autotaraudeuses S8x25 (p. 3-41)
- ▶ Composants adaptés au montage de voies de convoyage, voir chapitre 12 "Éléments pour mouvement manuel"



D28

$A = 2,4 \text{ cm}^2$
 $I_x = 1,5 \text{ cm}^4$
 $I_y = 1,5 \text{ cm}^4$
 $W_x = 1,1 \text{ cm}^3$
 $W_y = 1,1 \text{ cm}^3$
 $m = 0,7 \text{ kg/m}$

19505

Cache D28	Couleur	ESD	N°
	Gris		20 3 842 537 718
	Noir		20 3 842 535 835

19596

FS1

M8
M8x20
10

FS2

S8x25 - T40

Profilé rond D28	L (mm)	N°
1 pièce	50 ... 6070	3 842 993 317 / L
20 pièces	6070	3 842 535 118

Matériau: Aluminium; anodisé
 Accessoires en option: Clip de marquage (p. 2-86)

Équerre de support pour profilé rond D28

- Pour la fixation d'un profilé rond D28 à un profilé d'étagage avec rainure de 10 mm
- Montage particulièrement aisé grâce au léger ajustage de la hauteur de pose

Équerre 60x47x4	N°	FS
	20 3 842 536 002	2xFS1, FS2

Matériau: Acier; galvanisé
 Fourniture: Avec matériel de fixation (FS)

19594

FS2

S8x25 - T40

FS3

EN1661
M8
M8x20
10

Connecteur en T pour profilé rond D28

- Pour la fixation d'un profilé rond D28 à un profilé d'étagage avec rainure de 10 mm
- Aucun contour perturbateur

Connecteur en T D28	N°	FS
	20 3 842 532 879	FS2, FS3

Matériau: Connecteur en T: aluminium moulé sous pression
 Cache: ABS; noir
 Fourniture: Avec cache, matériel de fixation (FS)

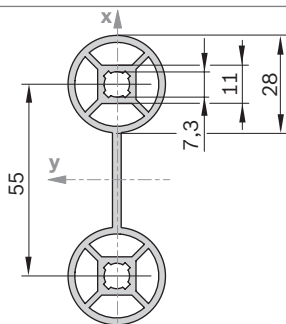
19595

Cache D28	N°
	20 3 842 532 878

Matériau: ABS; noir

D28x55

$A = 5,9 \text{ cm}^2$
 $I_x = 3,2 \text{ cm}^4$
 $I_y = 88,3 \text{ cm}^4$
 $W_x = 2,3 \text{ cm}^3$
 $W_y = 23,1 \text{ cm}^3$
 $m = 1,6 \text{ kg/m}$



19468

Profilé d'étagage D28x55
L (mm) N°

1 pièce		100...6070	3 842 993 489 / L
20 pièces		6070	3 842 537 477

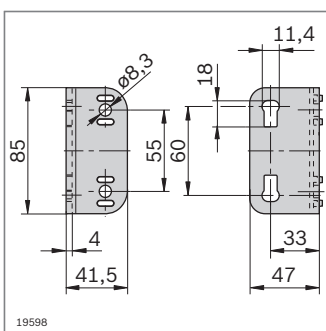
Matériau: Aluminium; anodisé
 Accessoires en option: Clip de marquage (p. 2-86)

2

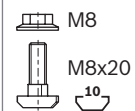
Cache D28
Couleur
ESD

N°

(2x)	Gris	20	3 842 537 718
(2x)	Noir	20	3 842 535 835



19598

FS1

FS2

Équerre 85x47x4

- Pour la fixation d'un profilé d'étagage D28x55 à un profilé d'étagage avec rainure de 10 mm
- Montage particulièrement aisé grâce au léger ajustage de la hauteur de pose

Équerre 85x47x4

N°
FS

20	3 842 536 730	2xFS1, 2xFS2
----	----------------------	-----------------

Matériau: Acier; galvanisé
 Fourniture: Avec matériel de fixation (FS)

Système de profilés ronds EcoShape



- ▶ Tous les raccords de connexion peuvent être combinés avec les profilés ronds EcoShape D28L et D28L, N10 ainsi que le profilé rond D28
- ▶ Facilité et sécurité de montage des raccords de connexion grâce au principe Poka Yoke intégré
 - Fiabilité de l'assemblage grâce à la sécurité antitorsion
 - Jonction par retenue mécanique

- ▶ Tous les raccords de connexion sont adaptés aux systèmes de protection contre l'ESD

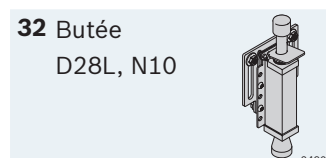
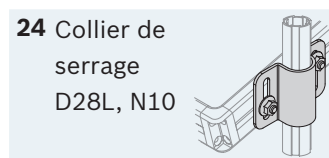
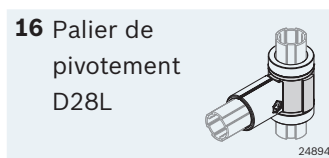
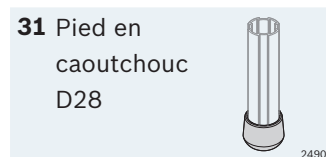
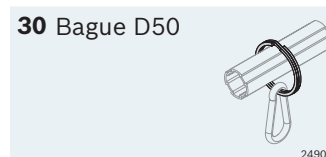
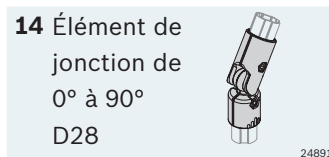
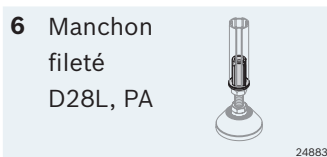
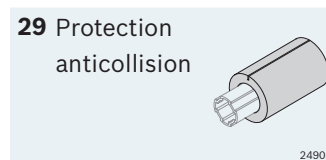
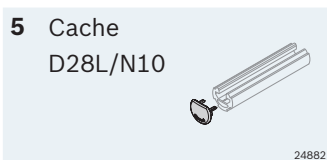
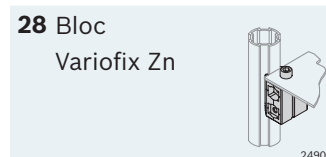
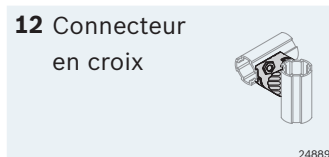
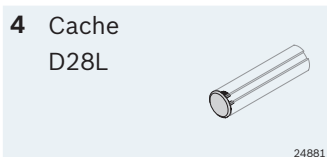
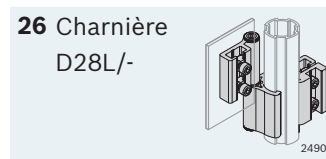
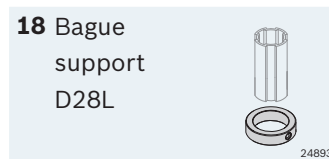
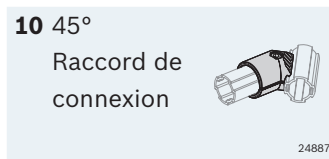
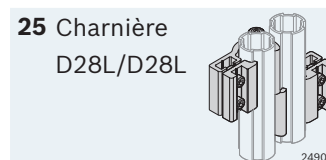
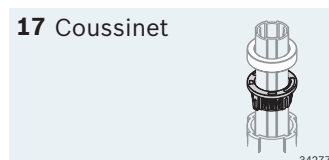
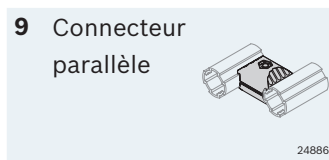
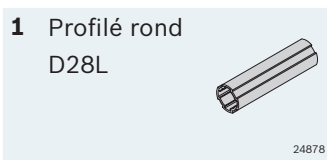
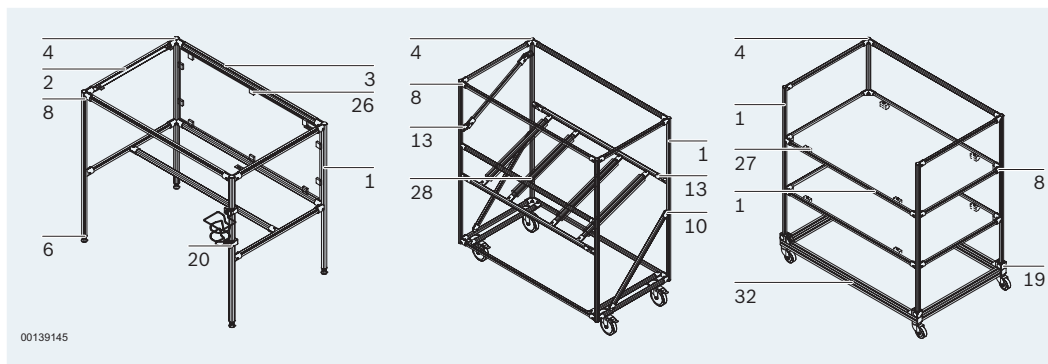
Matériau: Zinc moulé sous pression

Fourniture: Avec matériel de fixation



**32 composants –
d'innombrables
possibilités**

Le système EcoShape se distingue par une simplicité et une efficacité constantes: Seuls quelques composants suffisent pour créer des lignes de montage complètes et des chariots de transport simples.



1

$A = 1,8 \text{ cm}^2$
 $I_x = 1,3 \text{ cm}^4$
 $I_y = 1,3 \text{ cm}^4$
 $W_x = 1,0 \text{ cm}^3$
 $W_y = 1,0 \text{ cm}^3$
 $m = 0,5 \text{ kg/m}$

36806

- ▶ Profilé rond D28L avec 4 interfaces pour la connexion des raccords de connexion EcoShape

Profilé rond D28L		L (mm)	N°
1 pièce		50 ... 6070	3 842 996 191/L
50x		6070	3 842 557 243

Matériau: Aluminium; anodisé

2

$A = 2,6 \text{ cm}^2$
 $I_x = 1,2 \text{ cm}^4$
 $I_y = 2,0 \text{ cm}^4$
 $W_x = 0,8 \text{ cm}^3$
 $W_y = 1,4 \text{ cm}^3$
 $m = 0,7 \text{ kg/m}$

36807

- ▶ Profilé rond D28L, N10 avec une rainure de 10 mm pour la fixation d'accessoires issus du système modulaire MGE
- ▶ 3 interfaces pour la connexion des raccords de connexion EcoShape

Profilé rond D28L/N10		L (mm)	N°
1 pièce		50 ... 6070	3 842 996 192/L
20 pièces		6070	3 842 557 244

Matériau: Aluminium; anodisé

3

00134987

- ▶ Glissière pour la réalisation d'une voie de convoyage ou section de translation simple en clipsant la glissière sur le profilé rond D28L ou D28L/N10

Glissière	Couleur	L (mm)	ESD		N°
	Gris signalisation	2000	10		3 842 554 750
	Noir	2000		10	3 842 548 117

Matériau: PVC

4

D28L

24132

- ▶ Cache pour profilé rond D28L et D28L/N10

Cache	Couleur	ESD		N°
D28L	Gris signalisation	20		3 842 554 752
	Noir		20	3 842 548 129
D28L, N10	Gris signalisation	20		3 842 554 754
	Noir		20	3 842 548 130

Matériau: PA6

6

25597

5

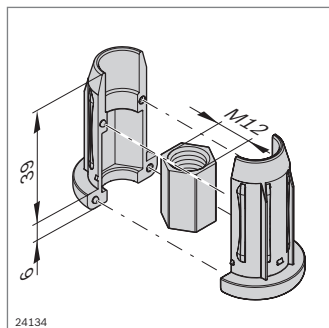
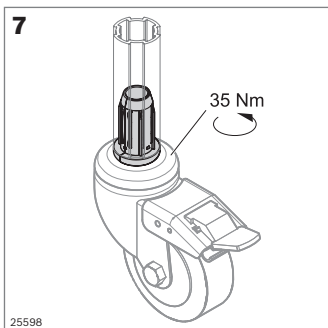
D28L, N10

24133

- ▶ Manchon fileté pour l'intégration d'un pied articulé ou d'une roulette. Plus d'informations (v. p. 6-7)

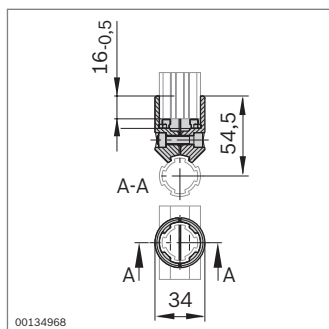
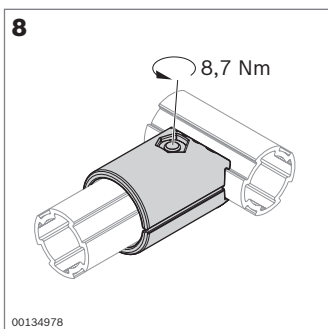
Manchon fileté D28L, PA	ESD		N°
		20	3 842 541 185

Matériau: PA66 (conducteur); noir
Écrou hexagonal: aluminium



Manchon fileté D28L, Zn	ESD	N°
	20	3 842 548 119

Matériau: Zinc moulé sous pression
Écrou hexagonal: aluminium

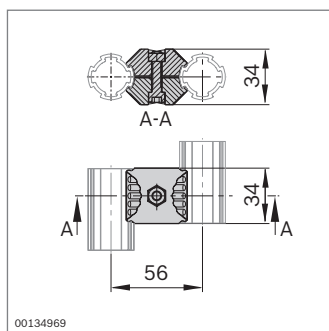
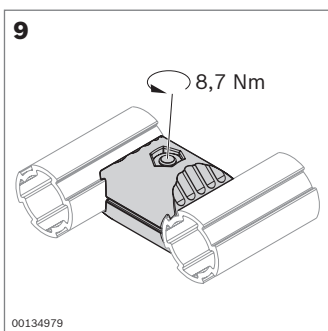


Élément de jonction 90°	ESD	N°	FS
	20	3 842 541 173	FS1

Matériau: Zinc moulé sous pression
Fourniture: Avec matériel de fixation (FS)

FS1

- ISO 4762 M6x25
- DIN EN ISO 10511 M6

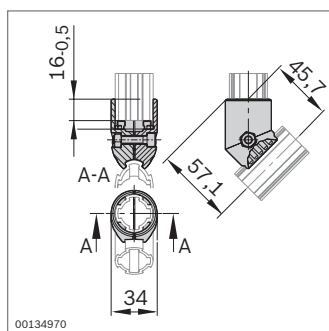
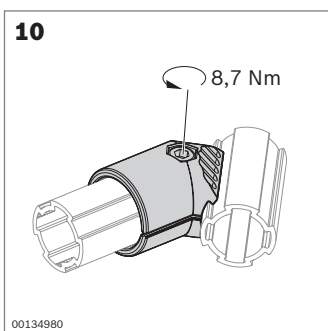


Connecteur parallèle	ESD	N°	FS
	20	3 842 541 183	FS1

Matériau: Zinc moulé sous pression
Fourniture: Avec matériel de fixation (FS)

FS1

- ISO 4762 M6x25
- DIN EN ISO 10511 M6

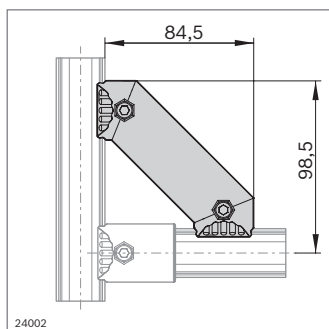
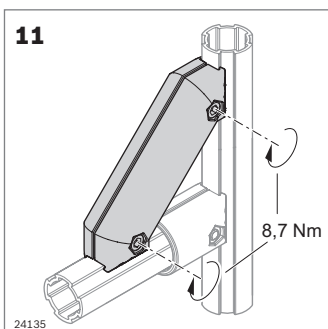


Élément de jonction 45°	ESD	N°	FS
	20	3 842 541 175	FS1

Matériau: Zinc moulé sous pression
Fourniture: Avec matériel de fixation (FS)

FS1

- ISO 4762 M6x25
- DIN EN ISO 10511 M6

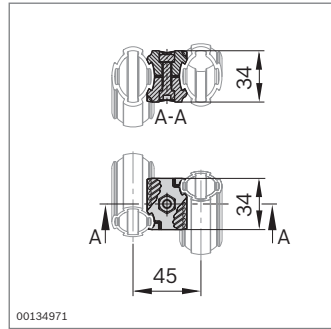
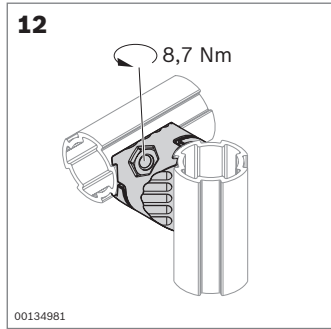


Étai D28L, 45°	ESD	N°	FS
	20	3 842 548 118	2xFS1

Matériau: Zinc moulé sous pression
Fourniture: Avec matériel de fixation (FS)

FS1

- ISO 4762 M6x25
- DIN EN ISO 10511 M6

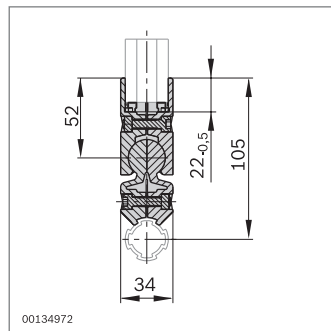
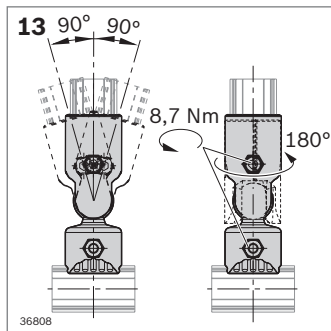


Connecteur en croix	ESD	N°	FS
	20	3 842 541 181	FS1

Matériau: Zinc moulé sous pression
Fourniture: Avec matériel de fixation (FS)

FS1

ISO 4762	M6x25
DIN EN	ISO 10511
M6	

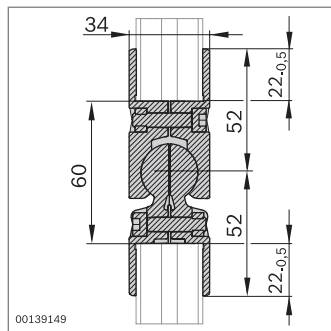
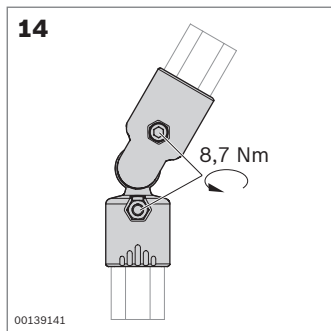


Élément de jonction de 0° à 90°	ESD	N°	FS
	20	3 842 541 178	2xFS1

Matériau: Zinc moulé sous pression
Fourniture: Avec matériel de fixation (FS)

FS1

ISO 4762	M6x25
DIN EN	ISO 10511
M6	

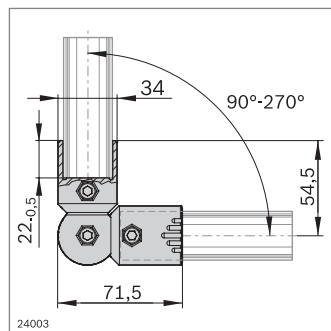
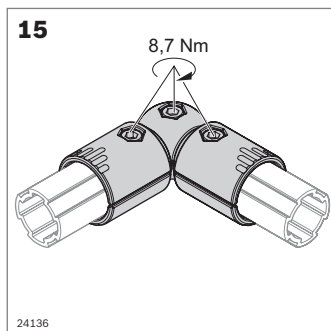


Élément de jonction de 0° à 90° D28	ESD	N°	FS
	20	3 842 543 480	2xFS1

Matériau: Zinc moulé sous pression
Fourniture: Avec matériel de fixation (FS)

FS1

ISO 4762	M6x25
DIN EN	ISO 10511
M6	



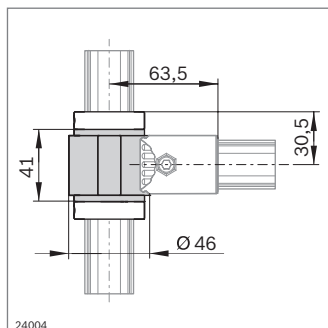
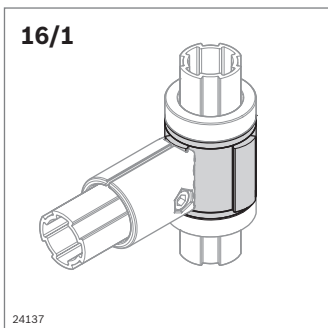
- ▶ Cornière d'angle D28 pour le réglage facile dans la trame de 15°
- ▶ Plage de pivotement: 90°-270°

Cornière d'angle D28	ESD	N°	FS
	20	3 842 548 123	3xFS1

Matériau: Zinc moulé sous pression
Fourniture: Avec matériel de fixation (FS)

FS1

ISO 4762	M6x25
DIN EN	ISO 10511
M6	



- Pour le décalage axial le long du profilé rond D28L ou D28L/N10 Position finale définie par la bague support
- Réalisation d'applications pivotables
- Filetage supplémentaire pour un réglage d'angle flexible

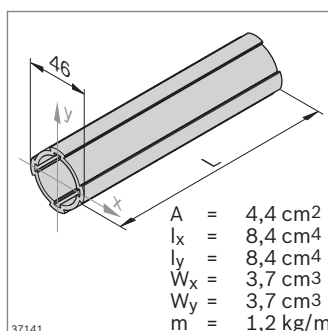
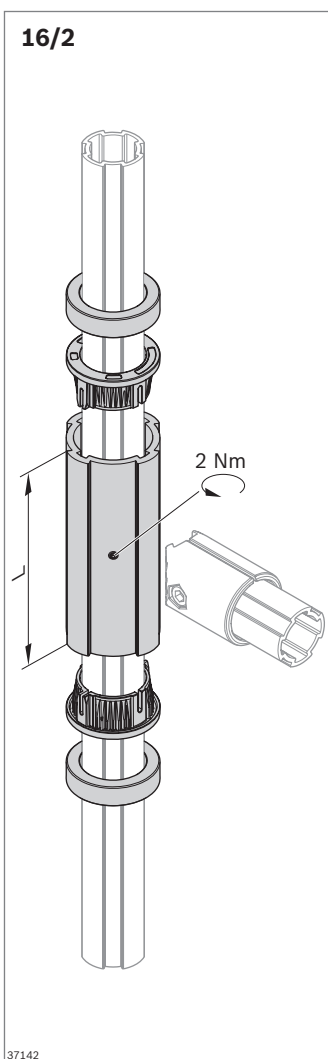
Accessoires nécessaires:

Bague support D28L

Palier de pivotement D28L	L (mm)	ESD	N°
	34	20	3 842 548 121

Matériau: Palier de pivotement: aluminium

Fourniture: Palier de pivotement D28L, L = 34 mm: Coussinet D28 (17), vis sans tête ISO 4026 M4x10

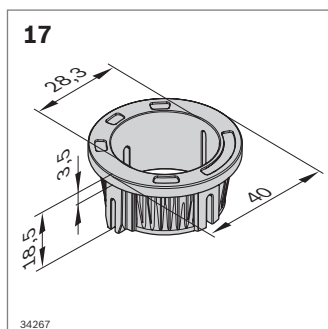


À monter soi-même:

- Palier de pivotement D28L avec L = 1000 mm, à scier à longueur désirée

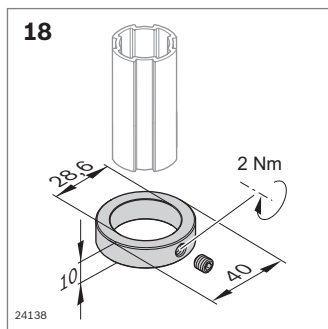
Palier de pivotement D28L	L (mm)	ESD	N°
	1000	2	3 842 557 298

Matériau: Palier de pivotement: aluminium



Coussinet D28	L (mm)	ESD	N°
		4	3 842 557 299

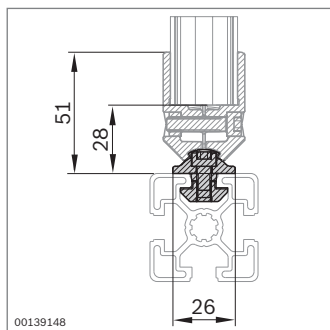
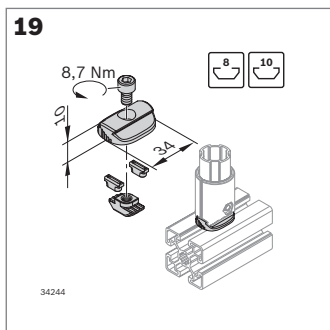
Matériau: Coussinet: POM; noir



Bague support D28L	L (mm)	ESD	N°
		20	3 842 548 122

Matériau: Bague support: aluminium

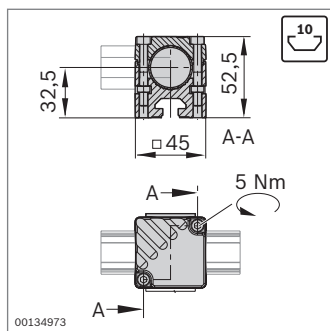
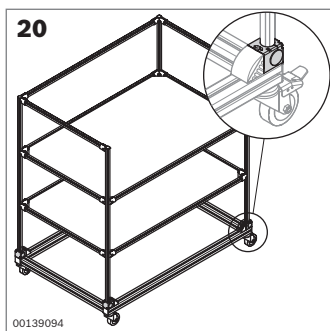
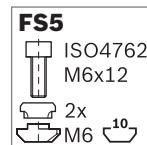
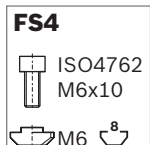
Fourniture: Bague support: vis sans tête DIN 913 M6x6 comprise



► Adaptateur N8, N10 pour la jonction à un profilé d'étagage MGE (rainure de 8 mm, rainure de 10 mm)

Adaptateur N8/N10	ESD	N°	FS
	20	3 842 543 272	FS4, FS5

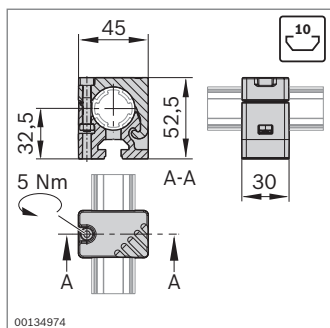
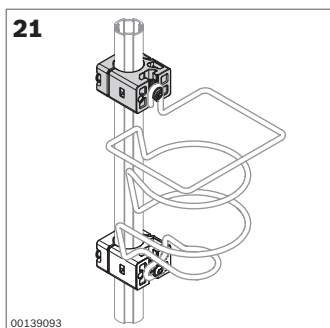
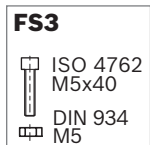
Matériau: Zinc moulé sous pression
Fourniture: Avec matériel de fixation (FS)



► Adaptateur N10/45 pour la jonction du profilé rond D28L ou D28L, N10 à un profilé avec rainure de 10 mm

Adaptateur N10/45	ESD	N°	FS
	20	3 842 541 187	2xFS3

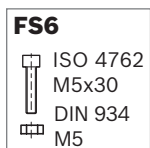
Matériau: Adaptateur : Zinc moulé sous pression
Cache: PE
Fourniture: Avec cache, matériel de fixation (FS)

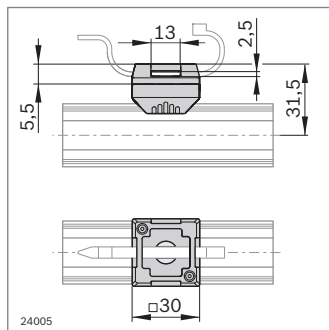
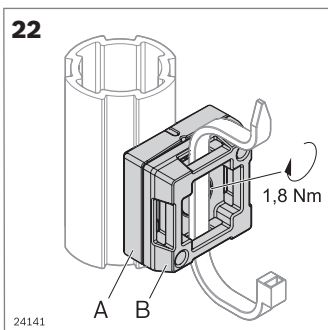


► Adaptateur N10/30 pour la fixation d'accessoires légers, tels qu'un porte-bouteilles, sur le profilé rond D28L

Adaptateur N10/30	ESD	N°	FS
	20	3 842 541 190	FS6

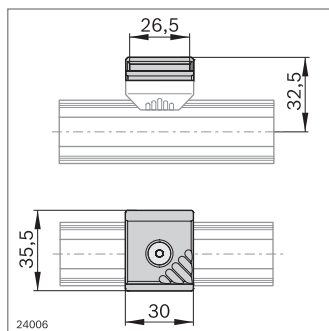
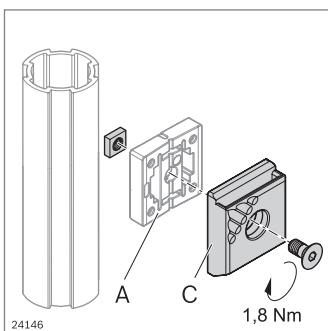
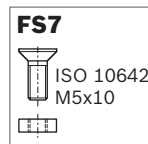
Matériau: Zinc moulé sous pression
Fourniture: Avec matériel de fixation (FS)





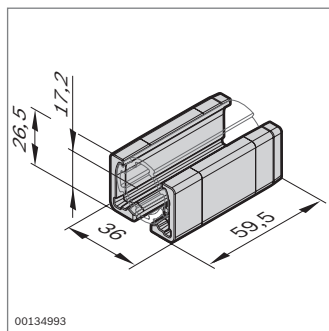
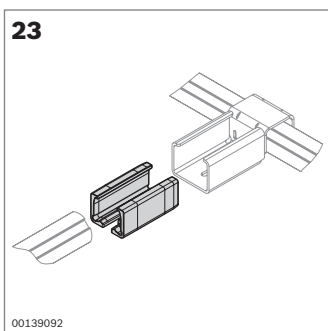
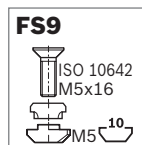
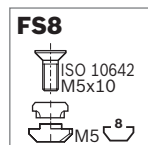
► Pour la fixation de colliers de câbles

Adaptateur Fix D28L	ESD	N°	FS
A + B		20 3 842 548 120	FS7
Matériau:	PA66 (conducteur); noir		
Fourniture:	Avec matériel de fixation (FS)		



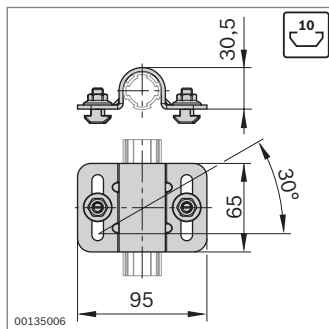
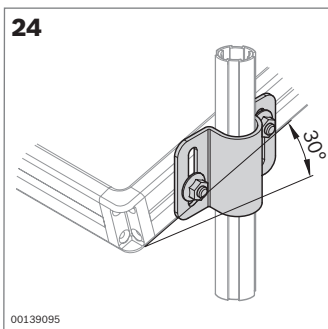
► Pour le montage de bacs à l'aide de la fixation de bacs

Fixation de bacs	ESD	N°	FS
C		10 3 842 544 797	FS8, FS9
Matériau:	PA66 (conducteur); noir		
Fourniture:	Avec matériel de fixation (FS)		



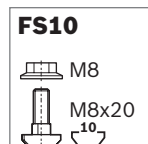
► Adaptateur XLean pour la combinaison avec XLean.
L'adaptateur XLean relie le profilé rond D28L au porte-rails XLean (p. 12-25)

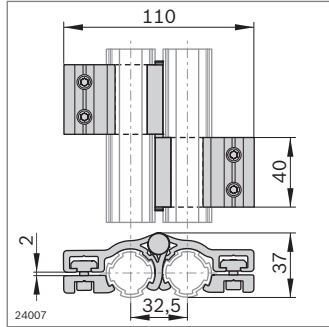
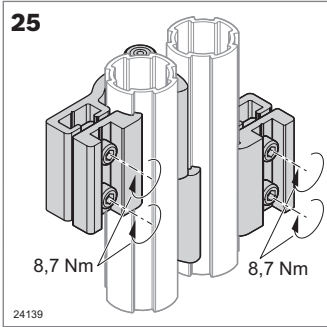
Adaptateur XLean	ESD	N°	FS
		20 3 842 541 296	
Matériau:	PA66 (conducteur); noir		



► Collier de serrage D28L, N10 pour la fixation de niveaux de matériaux avec rainure de 10 mm à un profilé rond D28L; le trou longitudinal permet d'incliner le niveau de matériaux jusqu'à 30 degrés

Collier de serrage D28L, N10	ESD	N°	FS
		20 3 842 541 193	2xFS10
Matériau:	Acier; galvanisé		
Fourniture:	Avec matériel de fixation (FS)		

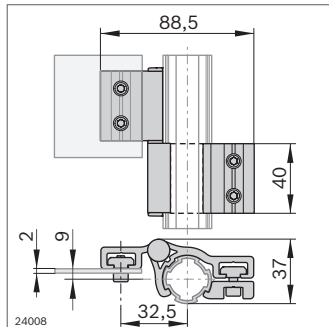
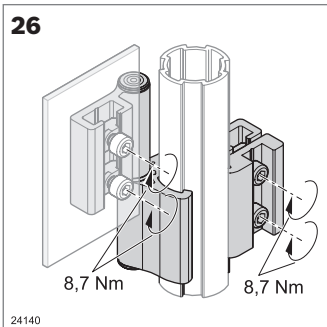
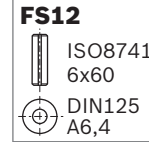
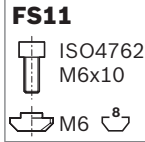




- ▶ Angle d'ouverture: 180°
- ▶ Pour le montage du profilé rond D28L

Charnière D28L/D28L	ESD	N°	FS
	2	3 842 548 126	4xFS11, FS12

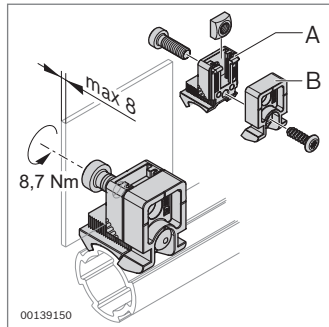
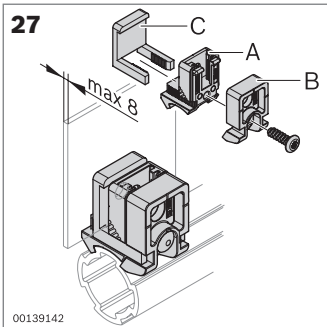
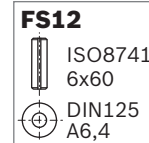
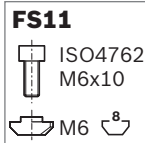
Matériau: Aluminium
Fourniture: Avec matériel de fixation (FS)



- ▶ Angle d'ouverture: 180°
- ▶ Pour le montage de panneaux de garnissage

Charnière D28L/-	ESD	N°	FS
	2	3 842 548 127	2xFS11, FS12

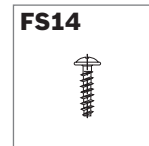
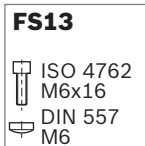
Matériau: Aluminium
Fourniture: Avec matériel de fixation (FS)



- ▶ Bloc Varifix en plastique pour la fixation de panneaux de garnissage par vis ou clip à cran d'arrêt
- ▶ Dispositif de démontage Varifix pour le desserrage du clip à cran d'arrêt (p. 14-6)

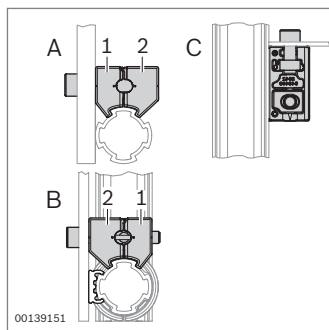
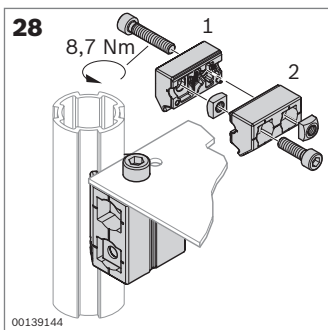
Bloc Varifix PA	N°	FS
A + B	20	3 842 543 311 FS13, FS14

Matériau: PA66 (conducteur); noir
Fourniture: Avec matériel de fixation (FS)



Clip à cran d'arrêt	N°
C	10 3 842 184 738

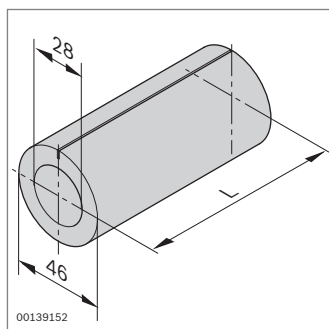
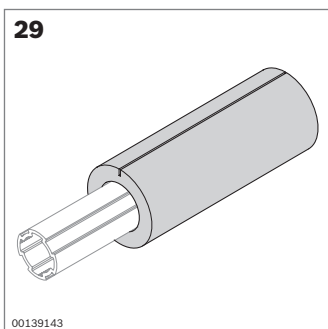
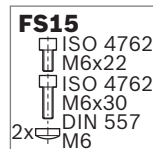
Matériau: PA6; transparent



- ▶ Bloc Variofix en zinc moulé sous pression pour la fixation de panneaux de garnissage
- ▶ Trois dispositions possibles ("A", "B", "C")

Bloc Variofix Zn	ESD	N°	FS
		20 3 842 543 494	FS15

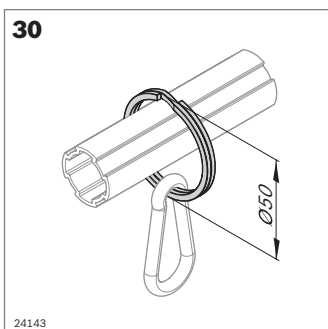
Matériau: Zinc moulé sous pression
Fourniture: Avec matériel de fixation (FS)



- ▶ Protection anticollision pour profilé rond D28 et D28L

Protection anticollision	L (mm)	N°
	2000 10	3 842 544 637

Matériau: PE-LD; gris



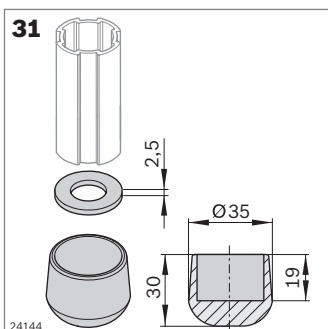
- ▶ Pour la conception de systèmes porte-outils simples

Bague D50	N°
	20 3 842 548 131

Matériau: Acier; nickelé

Mousqueton	N°
	1 0 842 901 309

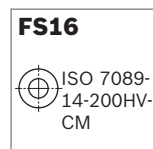
Matériau: Acier; galvanisé

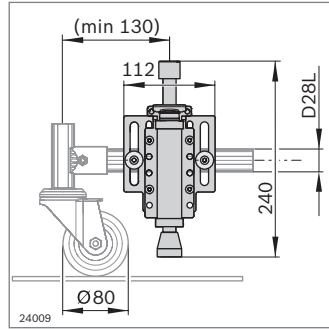
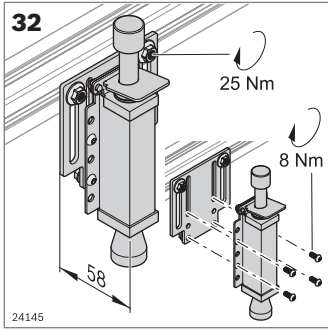


- ▶ Conception antidérapante de rayonnages et de supports

Pied en caoutchouc D28	ESD	N°	FS
		20 3 842 548 128	FS16

Matériau: NR/SBR (conducteur); noir

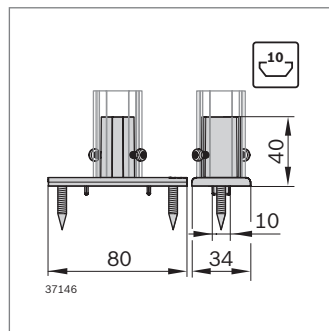
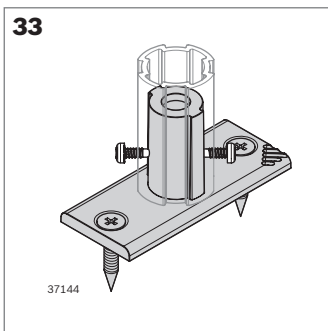
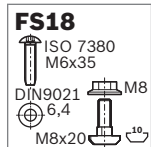
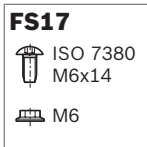




- ▶ Pour l'arrêt ergonomique de chariots de transport du matériel en un seul point
- ▶ Possibilité de montage universelle sur les différents profilés ronds et sections de profilés
- ▶ Butée course de serrage: 34 mm

Butée D28L, N10	N°	FS
	3 842 548 132	4xFS17, 2xFS18

Matériau: Butée: Acier inoxydable, EPDM
Plaque d'ancrage: aluminium
Fourniture: Avec matériel de fixation (FS)



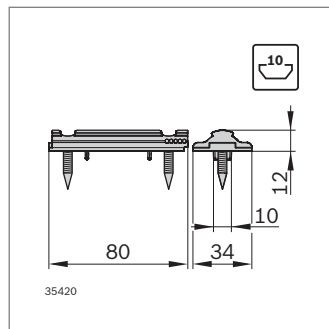
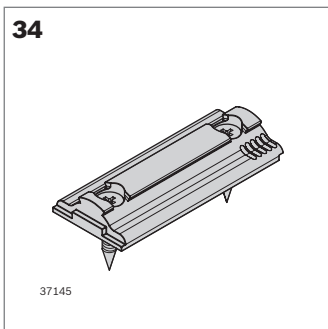
- ▶ Plaque d'embase pour la fixation de bâtis directement par profilés ronds EcoShape sur cloisons, sols, plateaux de table ainsi que profilés d'étagage avec rainure de 10 mm
- ▶ Aucun raccord de connexion supplémentaire requis
- ▶ Sécurité antitorsion par ergots de centrage (démontables)
- ▶ Charge de référence lors du montage de profilés: 15 Nm autorisés dans les sens longitudinal et transversal Les valeurs de charge lors d'un montage sur d'autres bases dépendent du matériau respectif

Accessoires recommandés pour le montage de profilés:
Vis à tête fraisée ISO 10642 M5x16-8.8;
Écrou à tête rectangulaire (**3 842 530 283**) (p. 3-4)
Accessoires en option: Vis autoforeuse (**3 842 552 267**)



Plaque d'embase D28L	ESD	N°	FS
		3 842 559 346	2xFS19

Matériau: Zinc moulé sous pression
Fourniture: Avec matériel de fixation (FS)



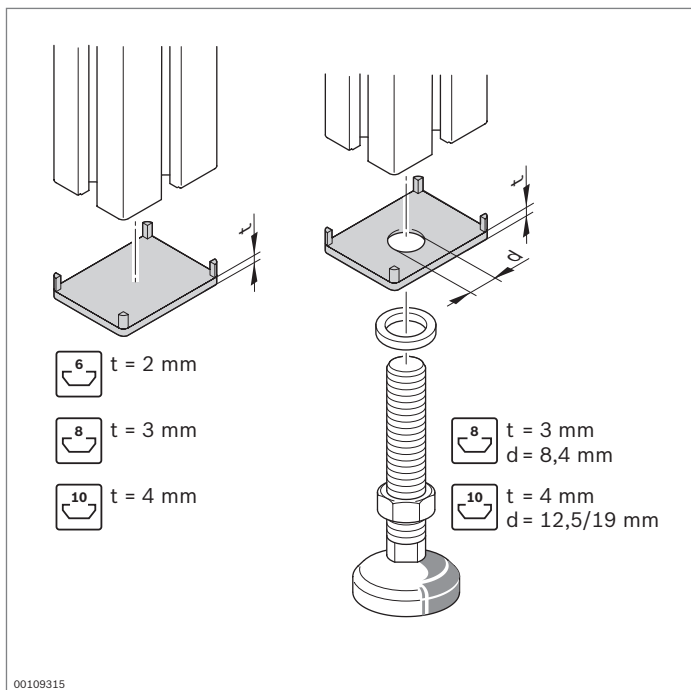
- ▶ Plaque d'embase pour la fixation de bâtis à l'aide de raccords de connexion EcoShape sur cloisons, sols, plateaux de table ainsi que profilés d'étagage avec rainure de 10 mm
- ▶ Sécurité antitorsion par ergots de centrage (démontables)
- ▶ Charge de référence lors du montage de profilés: 15 Nm autorisés dans les sens longitudinal et transversal Les valeurs de charge lors d'un montage sur d'autres bases dépendent du matériau respectif

Accessoires recommandés pour le montage de profilés:
Vis à tête fraisée ISO 10642 M5x16-8.8;
Écrou à tête rectangulaire (**3 842 530 283**) (p. 3-4)



Plaque d'embase EcoShape	ESD	N°	FS
		3 842 559 345	2xFS19

Matériau: Zinc moulé sous pression
Fourniture: Avec matériel de fixation (FS)

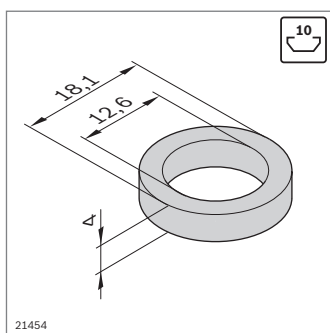


Cache Cache avec trou



- ▶ Pour éviter toute blessure due aux extrémités de profilé ouvertes
- ▶ Design attrayant
- ▶ Cache avec trou à utiliser avec les pieds articulés et les rouleaux
- ▶ Matériau des caches: PA ou PP

Vous trouverez les indications de commande des caches en face des profilés

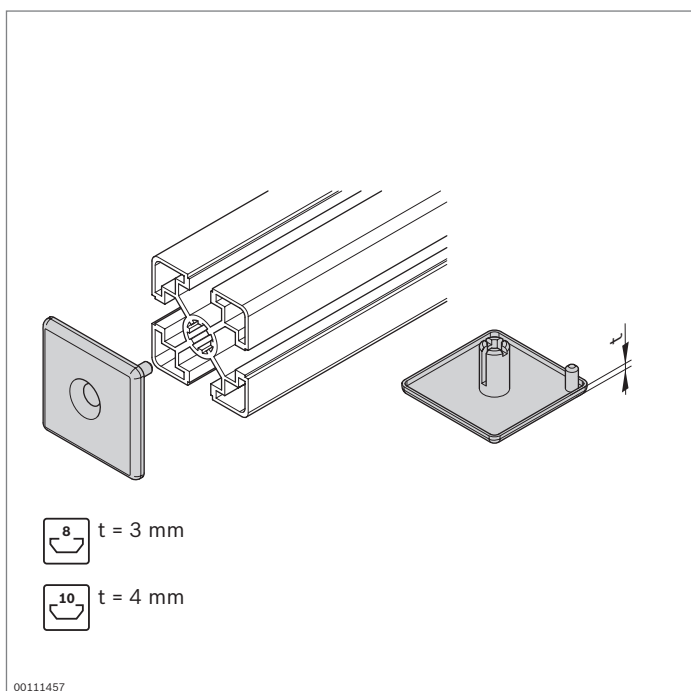


Bague d'appui

- ▶ Pour caches avec trou de tailles 40x40, 45x45, 50x50 et 60x60
- ▶ Pour filetage M12
- ▶ Pour la protection des caches lors du serrage d'accessoires

Bague d'appui	ESD N°
	100 3 842 555 653

Matériau: Zinc moulé sous pression

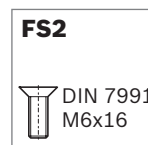


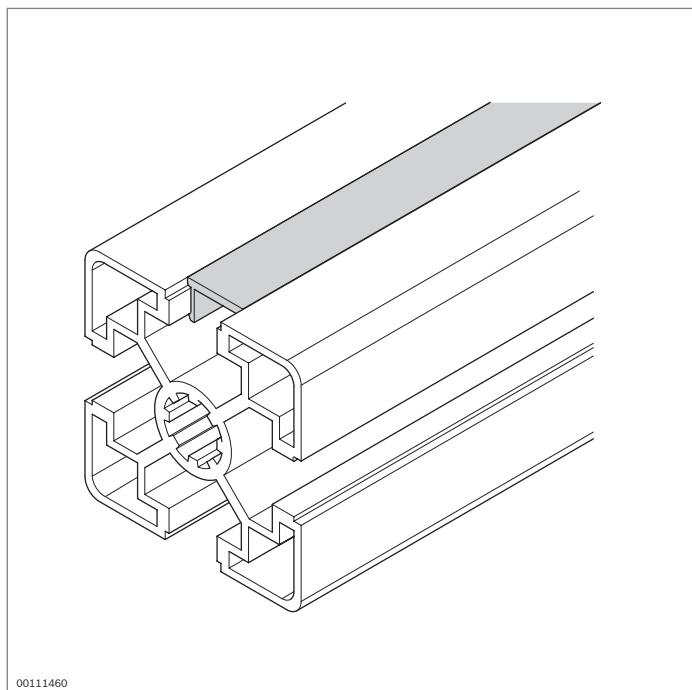
Cache en zinc moulé sous pression

- ▶ Antichoc
- ▶ Résistance aux produits agressifs
- ▶ Fixation par vis à tête fraisée; ne nécessite aucun usinage des profilés

Cache ZN	ESD N°	FS
30x30-ZN	3 842 518 204	FS1
40x40-ZN	3 842 541 807	FS2
45x45-ZN	3 842 518 205	FS2

Matériau: Cache: Zinc moulé sous pression
Matériel de fixation: Acier; galvanisé



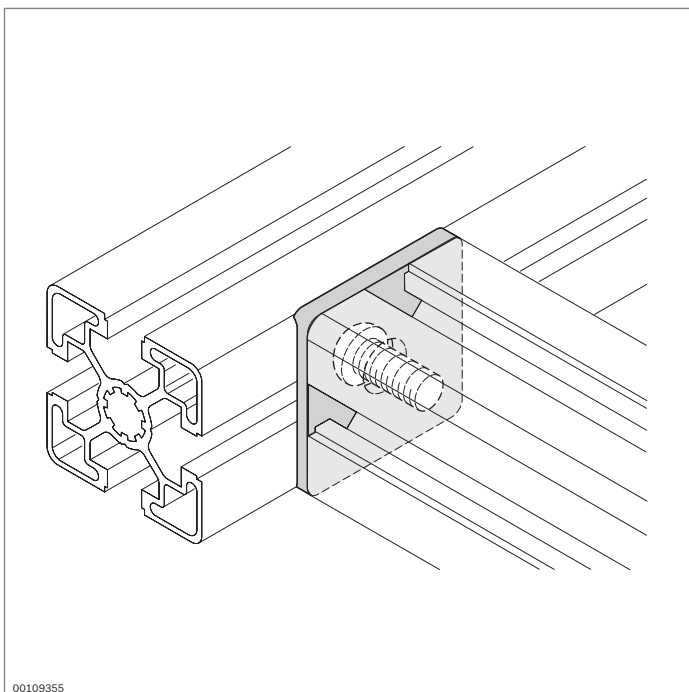


Profilés de protection



- ▶ Pour la fixation de câbles
- ▶ Pour protéger la rainure de profilé de l'encrassement
- ▶ Design attrayant
- ▶ Profilé de protection en PVC souple pour rainure de 6 mm, livré en tant que rouleau
- ▶ Affleurant au profilé
- ▶ Une liaison conductrice ESD entre le profilé de protection et le profilé d'étagage doit être assurée par une solution constructive, par ex. une vis

Profilés de protection, rainure de 6 mm		Couleur	Matériau	ESD	L (mm)		N°
	00109365	Incolore, naturel	Aluminium; anodisé		2000	10	3 842 523 254
	00117777	Gris signalisation (RAL 7035)	PVC souple		10000	1	3 842 555 268
Profilés de protection, rainure de 8 mm		Couleur	Matériau	ESD	L (mm)		N°
	00109366	Incolore, naturel	Aluminium; anodisé		2000	10	3 842 523 256
	00109367	Gris signalisation (RAL 7004)	PP		2000	10	3 842 548 878
		Noir (RAL 9005)	PP		2000	10	3 842 548 879
		Gris clair (RAL 7035)	PP		2000	10	3 842 548 898
		Rouge (RAL 3020)	PP		2000	10	3 842 549 878
		Jaune (RAL 1023)	PP		2000	10	3 842 549 879
		Vert (RAL 6032)	PP		2000	10	3 842 554 771
		Bleu (RAL 5010)	PP		2000	10	3 842 549 880
		Orange (RAL 2004)	PP		2000	10	3 842 549 881
		Incolore, transparent	PET		2000	10	3 842 549 877
Profilés de protection, rainure de 10 mm		Couleur	Matériau	ESD	L (mm)		N°
	00109368	Incolore, naturel	Aluminium; anodisé		2000	10	3 842 523 258
	19502	Gris signalisation (RAL 7004)	PVC rigide		2000	10	3 842 548 876
		Noir (RAL 9005)	PVC rigide		2000	10	3 842 548 877
		Gris clair (RAL 7035)	PVC rigide		2000	10	3 842 518 367
		Rouge (RAL 3020)	PVC rigide		2000	10	3 842 518 368
		Jaune (RAL 1023)	PVC rigide		2000	10	3 842 518 369
		Vert (RAL 6032)	PVC rigide		2000	10	3 842 549 888
		Bleu (RAL 5010)	PVC rigide		2000	10	3 842 538 955
		Orange (RAL 2004)	PVC rigide		2000	10	3 842 538 957
		Incolore, transparent	PVC rigide		2000	10	3 842 191 182

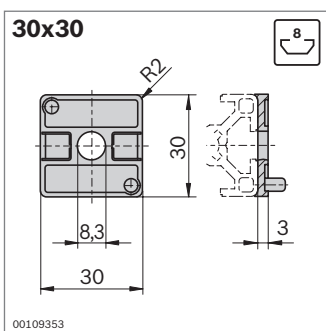


Joue de protection



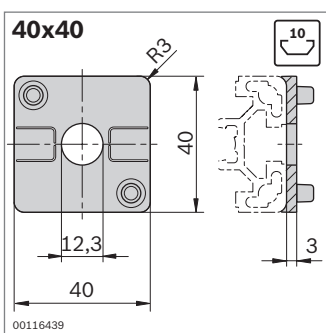
- ▶ Afin d'éviter les fentes et les arêtes vives en cas de connexion en T de deux profilés avec vis centrale ou joint de serrage rapide (respecter l'écart de l'alésage de la face avant du profilé)
- ▶ Pour le support de panneaux de garnissage dans la rainure, les segments à rainures peuvent être détachés
- ▶ À noter impérativement: La capacité de charge du raccord profilé diminue lorsque la joue de protection est utilisée (voir chapitre "Caractéristiques techniques", page 18-20)!

00109355



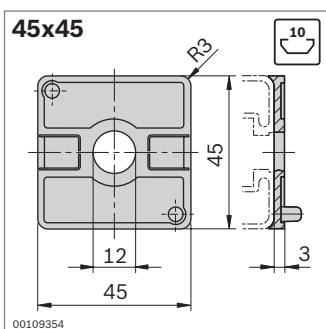
Joue de protection	Rainure	N°
30x30	8 10	3 842 551 026

Matériau: PA; gris signalisation RAL 7004



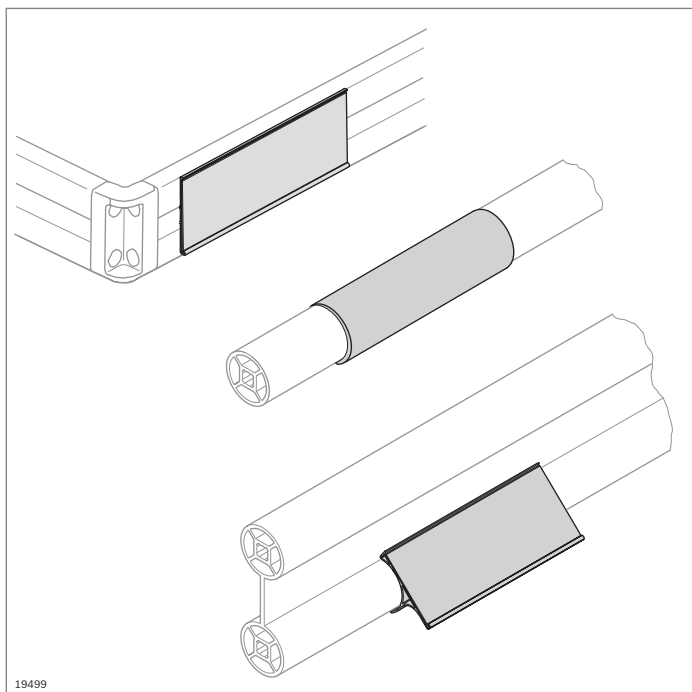
Joue de protection	Rainure	N°
40x40	10 10	3 842 551 028

Matériau: PA; gris signalisation RAL 7004



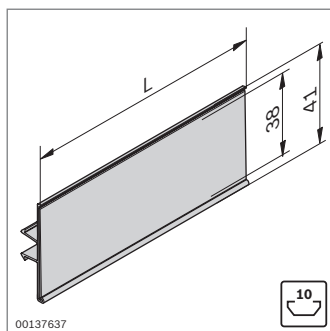
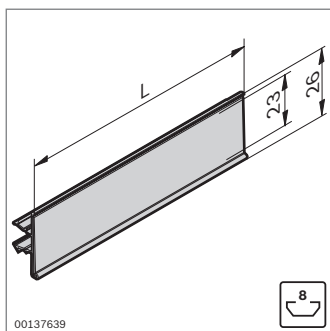
Joue de protection	Rainure	N°
45x45	10 10	3 842 551 030

Matériau: PA; gris signalisation RAL 7004



Clips de marquage

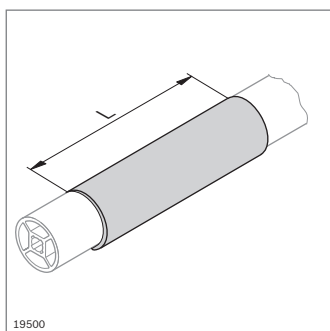
- Pour le marquage de profilés et de traverses tubulaires



- Clip de marquage pour profilés d'étoyage avec rainures de 8 mm et de 10 mm

Clip de marquage	Rainure	L (mm)		N°
	8	2000	20	3 842 537 113
	8	102	20	3 842 537 650
	10	2000	20	3 842 537 116
	10	102	20	3 842 537 651

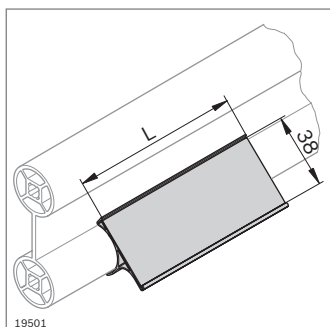
Matériau: PVC rigide; gris clair (RAL 7035), transparent



- Autocollant
- Clip de marquage avec surface de marquage arrondie pour profilés d'étoyage D28, D28L, D28L N10 et D28x55
- Hauteur d'étiquette 38 mm

Clip de marquage	L (mm)		N°
Pour traverses tubulaires	2000	20	3 842 535 136
	102	20	3 842 538 093

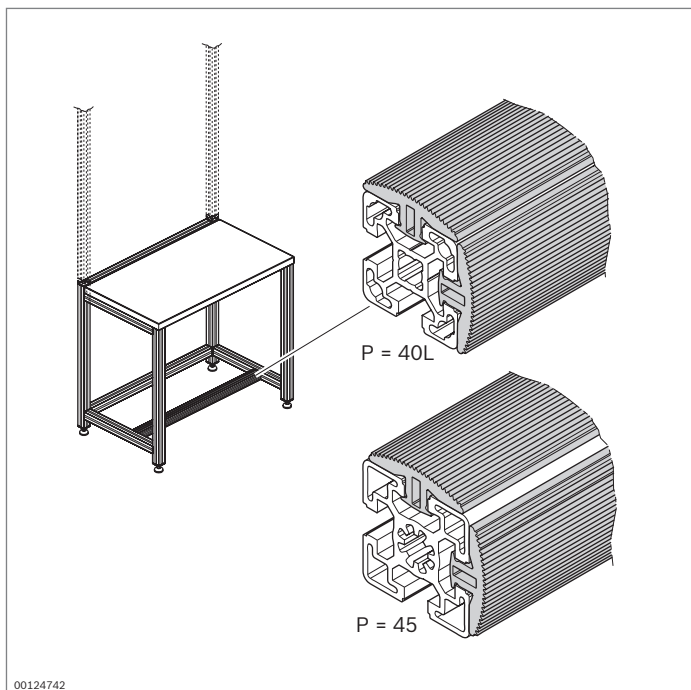
Matériau: PVC rigide; incolore, transparent



- Autocollant
- Clip de marquage avec surface de marquage droite pour profilés d'étoyage D28, D28L, D28L N10 et D28x55

Clip de marquage	L (mm)		N°
Pour traverses tubulaires	2000	20	3 842 537 119
	102	20	3 842 537 652

Matériau: PVC rigide; gris clair (RAL 7035), transparent



Profilé en caoutchouc Porte-chiffons



Profilé en caoutchouc

- ▶ Pour éviter les arêtes dures, par exemple lors de la pose de produits sensibles aux chocs
- ▶ Comme repose-pieds à clipser par le haut et l'avant dans l'entretoise transversale du poste de travail
- ▶ Particulièrement simple et économique
- ▶ Convient pour le montage de postes de travail ESD

Profilé en caoutchouc	L (mm)	ESD	N°
	30 ... 2000	1	3 842 994 979 / L
	2000	10	3 842 537 135

Matériau: EPDM; résistance de fuite R = 10⁴ ... 10⁹ Ω

Porte-chiffons vissé

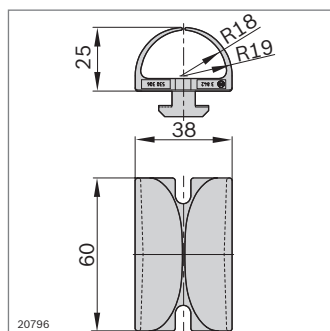
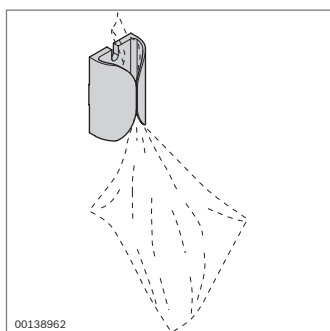
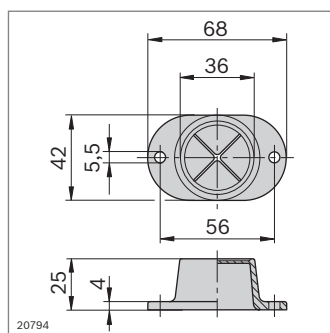
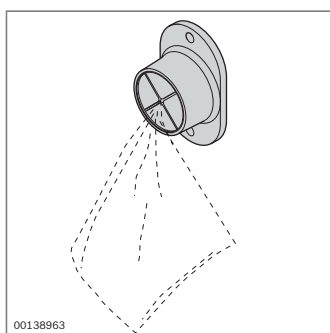
- ▶ Pour le rangement des chiffons

Accessoires nécessaires:

- ▶ Écrou à tête rectangulaire avec rainure de 10 mm, M5 (**3 842 530 283**) (p. 3-4)
- ▶ Vis DIN 7984 M5x12

Porte-chiffons vissé	N°
	1 845 719 000

Matériau: PE; noir



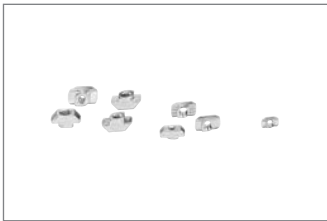
Porte-chiffons avec clip

- ▶ Avec clip pour montage direct sur profilé d'étayage avec rainure de 10 mm
- ▶ Également utilisable comme passage de câbles

Porte-chiffons avec clip	N°
	3 842 530 306

Matériau: PA6; noir

Éléments de jonction



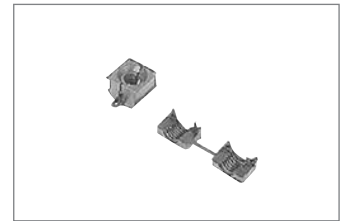
Écrou à tête rectangulaire (p. 3-4)
vis d'assemblage (p. 3-5)



Écrou de butée, vis à tête rectangulaire (p. 3-6)



Coulisseau (p. 3-7)



Écrou d'écartement (p. 3-10)



Connecteur parallèle (p. 3-11)



Joint de serrage (p. 3-12)



Connecteur de rainures (p. 3-13)



Équerre interne (p. 3-14)
Équerre interne R (p. 3-15)



Équerre à onglet (p. 3-17)



Équerre (p. 3-18)



Équerre R (p. 3-30)



Équerre en acier (p. 3-32)



Équerre en tôle, console (p. 3-33)



Équerre de fondation (p. 3-34)



Support (p. 3-35)



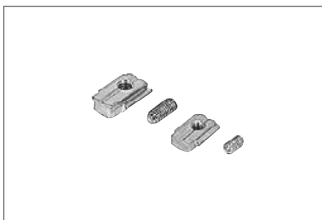
Console (p. 3-37)



Jonction de profilés
(p. 3-39)



Vis centrale (p. 3-41)



Sécurité antitorsion
(p. 3-42)



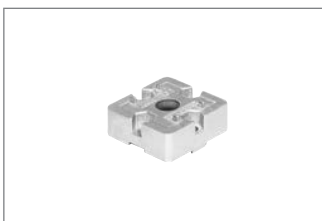
Raccord en cube (p. 3-43)



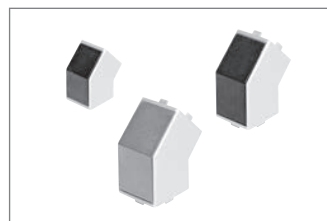
Cornière d'angle (p. 3-47)



Liaison terminale (p. 3-49)



Connecteur en T (p. 3-51)



Raccord de connexion 45°
(p. 3-53)



Joint de serrage rapide
(p. 3-54)



Joint de serrage rapide,
pliable (p. 3-57)



Jonction bout à bout
(p. 3-59)



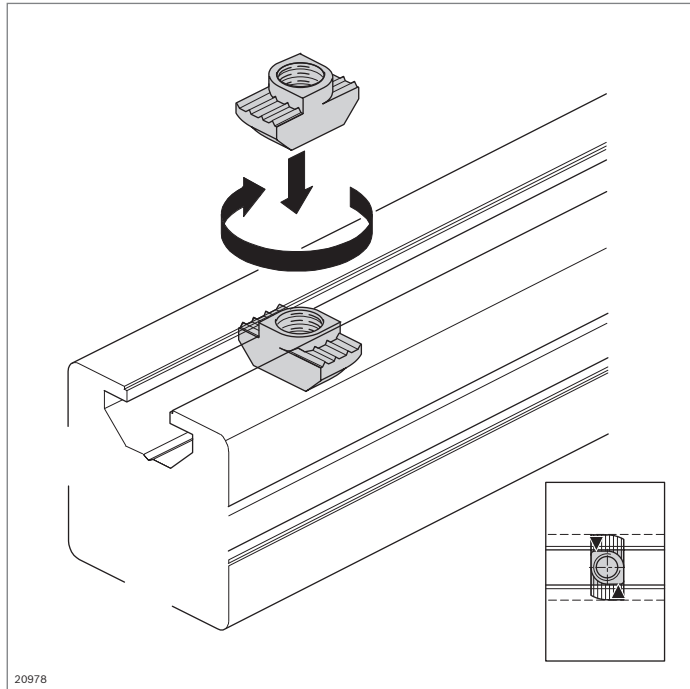
Jonction à boulons
(p. 3-60)



Kit de fixation QV (p. 3-62)

Éléments de jonction, critères de sélection

	Captage important de la force de glissement	●	●	○	●	●	○	●	●	●	●	●
	Captage élevé du couple	◐	◐	○	●	●	○	◐	◐	○	○	●
	Captage important du couple de torsion	●	●	○	◐	◐	○	○	○	●	○	●
	Usinage moins contraignant	●	●	●	●	●	●	◐	●	●	◐	◐
	Montage moins contraignant	●	●	●	●	●	●	●	○	○	●	○
	Frais de pièces réduits	◐	◐	◐	◐	◐	◐	●	○	○	◐	○
	Montage ultérieur possible dans châssis fermés	◐	◐	○	●	●	○	○	◐	○	○	●
	Possibilité d'ajustage	●	●	◐	●	●	●	○	●	●	●	●
	Support de panneaux de garnissage	◐	◐	◐	◐	◐	◐	●	○	○	●	○
	Jonction interne (escamotable)	●	●	●	●	●	○	●	◐	◐	◐	●



Écrou à tête rectangulaire

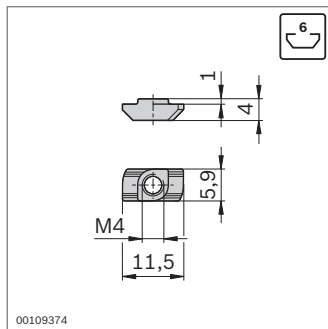


- ▶ Élément standard pour une jonction sûre et conductrice
- ▶ Butée pour un positionnement correct dans la rainure de profilé
- ▶ Écrou à tête rectangulaire en acier inoxydable, p. ex. pour des applications en extérieur ou en salle blanche
- ▶ Usinage des profilés: Inutile

Caractéristiques techniques (p. 18-15)

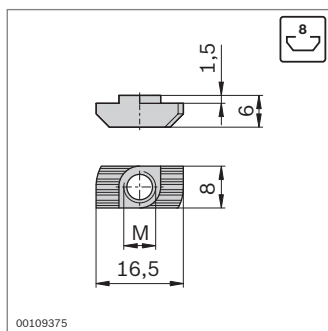
Accessoires:

Capuchon d'isolation (p. 3-5)



Rainure	
6	1700 N

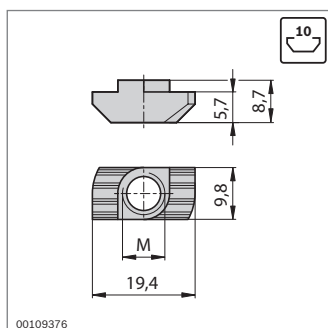
Écrou à tête rectangulaire pour rainure de 6 mm	Rainure	M	ESD		N°
Acier; galvanisé	6	M4		100	3 842 523 135
Acier inoxydable	6	M4		100	3 842 536 599



Rainure	
8 (M6)	4000 N

Écrou à tête rectangulaire pour rainure de 8 mm	Rainure	M	ESD		N°
Acier; galvanisé	8	M4		100	3 842 501 751
		M5*		100	3 842 501 752
		M6*		100	3 842 501 753
Acier inoxydable	8	M4		100	3 842 536 600
		M5		100	3 842 536 601
		M6		100	3 842 536 602

* Adapté pour les vis standard. **Attention:** Les écrous à tête rectangulaire disposent d'un couple de fixation pour une rotation sûre dans le fond de la rainure.

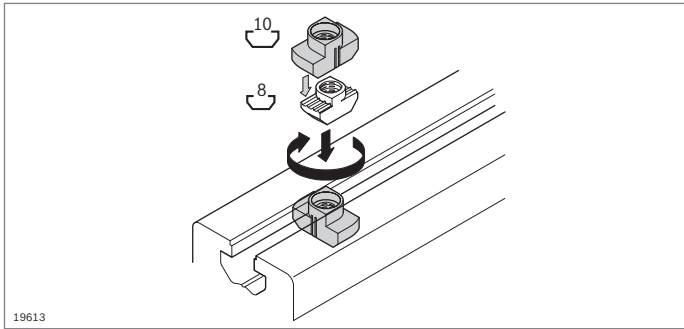


Rainure	
10 (M8)	6000 ... 18000 N ¹⁾

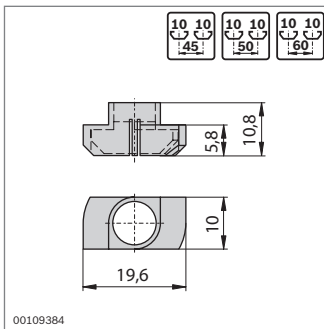
¹⁾ En fonction du profilé (p. 19-5)

Écrou à tête rectangulaire pour rainure de 10 mm	Rainure	M	ESD		N°
Acier; galvanisé	10	M4		100	3 842 530 281
		M5*		100	3 842 530 283
		M6*		100	3 842 530 285
		M8*		100	3 842 530 287
Acier inoxydable	10	M4		100	3 842 536 606
		M5		100	3 842 536 605
		M6		100	3 842 536 604
		M8		100	3 842 536 603

* Adapté pour les vis standard. **Attention:** Les écrous à tête rectangulaire disposent d'un couple de fixation pour une rotation sûre dans le fond de la rainure.



19613



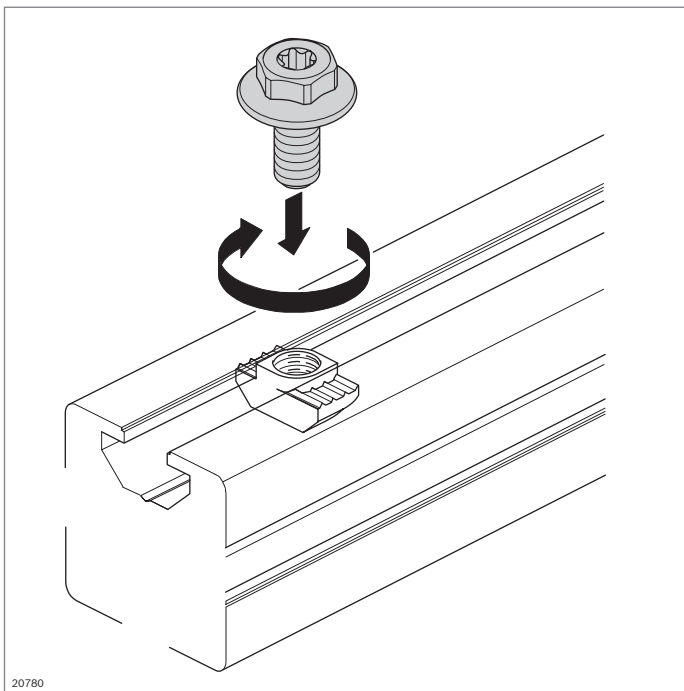
00109384

- Capuchon d'isolation pour découplage de composants directement mis à la terre; pour utilisation d'écrous à tête rectangulaire pour rainure de 8 mm dans une rainure de 10 mm

Capuchon d'isolation pour écrou à tête Rainure N° rectangulaire pour rainure de 8 mm

10 10 **3 842 524 012**

Matériau: PA; haute rigidité, noir



20780

Vis d'assemblage



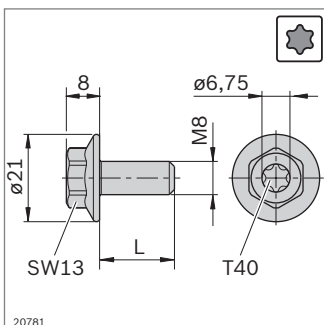
- Vis d'assemblage à tête multifonction, permettant un vissage par clé polygonale/à fourche simple (SW 13) ou par tournevis Torx (T40)
- Vissage mécanique possible
- À utiliser de préférence pour la fixation d'équerres
- Montage rapide et simple
- Transmission élevée des forces grâce à la large bride
- Conductibilité ESD
- Avec Polyflex, pour une fixation sûre de l'écrou à tête rectangulaire

Outil:



Tournevis coudé (p. 14-5)

Accessoires:

Écrou à tête rectangulaire (p. 3-4)

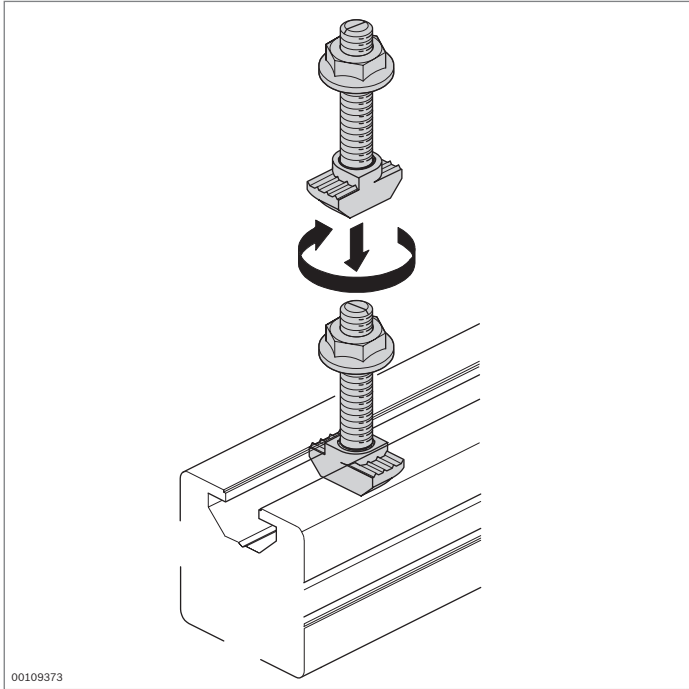


20781

Vis d'assemblage	M	L (mm)	ESD		N°
M8x18-SW13-T40 ¹⁾	M8	18		100	3 842 541 246
M8x20-SW13-T40 ²⁾	M8	20		100	3 842 541 409

¹⁾ Pour équerres 40/40 et 60/60²⁾ Pour toutes les autres équerres pour rainure de 10 mm

Matériau: Acier; galvanisé



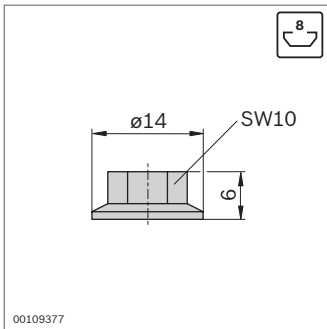
Écrou de butée Vis à tête rectangulaire



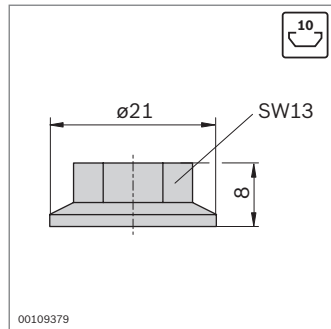
- ▶ Jonction sûre et conductrice
- ▶ Encoche sur l'extrémité de la vis en tant que détrompeur pour l'identification du positionnement correct
- ▶ Usinage des profilés: Inutile

Caractéristiques techniques (p. 18-15)

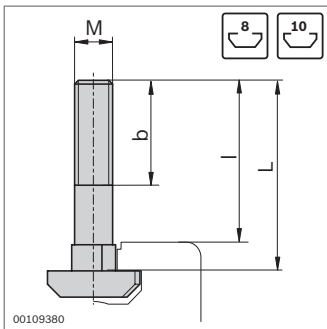
00109373



00109377



00109379



00109380

Rainure	
8	4000 N
10	6000 ... 18000 N ¹⁾

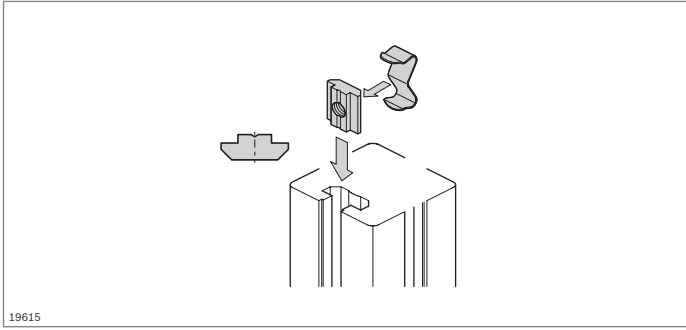
¹⁾ En fonction du profilé (p. 18-15)

Écrou de butée	Rainure	M	ESD		N°
	8	M6		100	3 842 523 925
	10	M8		100	3 842 345 081

Matériau: Acier; galvanisé

Vis à tête rectangulaire	Rainure	MxL	b (mm)	l (mm)	ESD		N°
	8	M6x16	10	14		100	3 842 523 920
		M6x20	14	18		100	3 842 523 921
		M6x25	18	23		100	3 842 523 922
	10	M8x20	14	14		100	3 842 528 715
		M8x25	19	19		100	3 842 528 718
		M8x30	24	24		100	3 842 528 721
		M8x40	22	34		100	3 842 528 724
		M8x50	22	44		100	3 842 528 727
		M8x60	22	54		100	3 842 528 730

Matériau: Acier; galvanisé



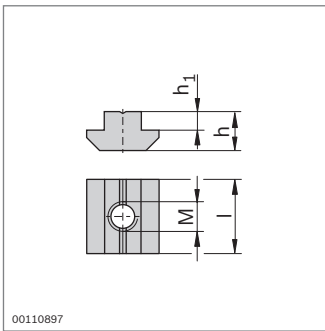
19615

Coulisseau, profilé à gorge



- ▶ Coulisseau pour une absorption sûre de forces élevées
- ▶ Profilé à gorge pour des éléments de fixation personnalisés à monter soi-même
- ▶ Usinage des profilés: Inutile
- ▶ Ressort servant d'aide au montage et au positionnement pour le coulisseau et le coulisseau orientable (p. 3-8)

Caractéristiques techniques (p. 18-15)



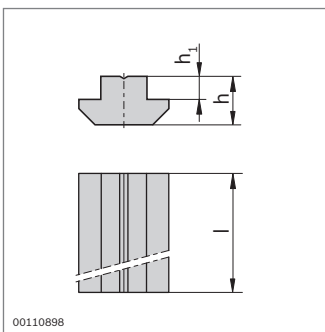
00110897

Rainure	
6 (M5)	3000 N
8 (M8)	6000 N
10 (M8)	8000 ... 24000 N ¹⁾

¹⁾ En fonction du profilé (p. 18-15)

Coulisseau	Rainure	M	h (mm)	h ₁ (mm)	IESD		N°	
Acier; galvanisé	6	M4	4,0	1,0	12		100 3 842 542 692	
		M5	4,0	1,0	12		100 3 842 542 693	
	8	M4	6,0	2,0	16	100	3 842 514 928	
		M5	6,0	2,0	16	100	3 842 514 929	
		M6	6,0	2,0	16	100	3 842 514 930	
		M8	6,0	2,0	16	100	3 842 514 931	
	10	M5	10,5	5,0	20	100	3 842 528 741	
		M6	10,5	5,0	20	100	3 842 528 738	
		M8	10,5	5,0	20	100	3 842 528 735	
	Acier; inoxydable	6	M4	4,0	1,0	12		100 3 842 523 140
			M5	4,0	1,0	12		100 3 842 523 142
		8	M4	6,0	2,0	16		100 3 842 547 817
M5			6,0	2,0	16		100 3 842 547 816	
M6			6,0	2,0	16		100 3 842 547 815	
M8			6,0	2,0	16		100 3 842 547 814	
10		M5	10,5	5,0	20		100 3 842 547 813	
		M6	10,5	5,0	20		100 3 842 547 812	
		M8	10,5	5,0	20		100 3 842 547 811	

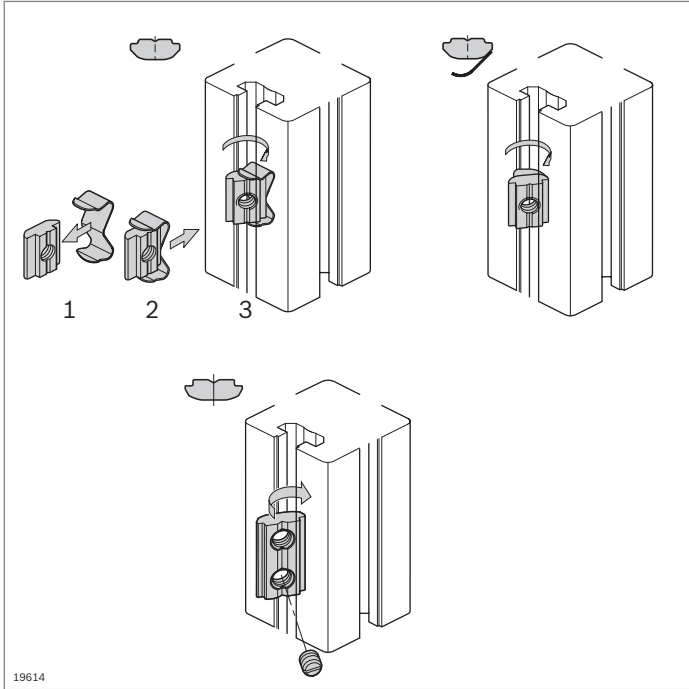
Accessoires: Ressort (p. 3-9)



00110898

Profilé à gorge	Rainure	h (mm)	h ₁ (mm)	l (mm)	N°
Acier; galvanisé	6	4,0	1,0	1000	3 842 542 694
	8	6,0	2,0	1000	3 842 510 078
	10	10,5	5,0	1000	3 842 528 744
Acier; inoxydable	6	4,0	1,0	1000	3 842 523 438

Accessoires: Ressort (p. 3-9)

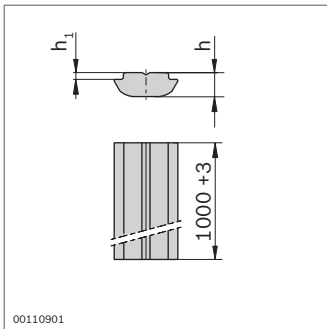


Coulisseau orientable
Profilé à gorge, orientable
Ressort



- ▶ Profilé à gorge, orientable, pour des éléments de fixation personnalisés à monter soi-même
- ▶ Coulisseau, orientable, pour une insertion directe sur l'emplacement de montage; montage particulièrement facile
- ▶ Coulisseau, orientable, avec ressort, pour une insertion directe sur l'emplacement de montage et fixation par ressort attaché
- ▶ Coulisseau orientable, avec vis sans tête pour une fixation sans vibrations quelle que soit la position
- ▶ Usinage des profilés: Inutile

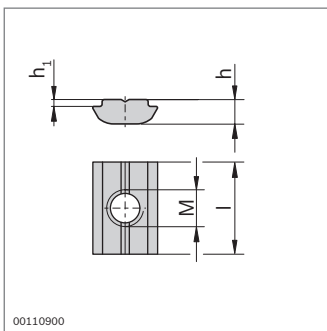
Caractéristiques techniques (p. 18-15)



Rainure	
8 (M8)	2200 N
10 (M8)	8000 ... 18000 N ¹⁾

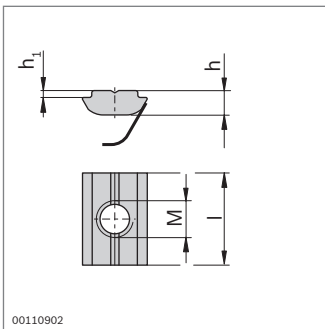
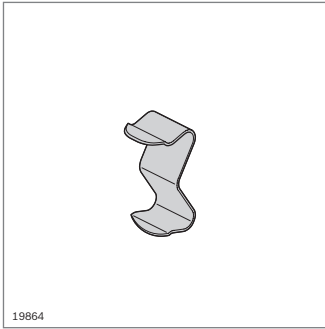
¹⁾ En fonction du profilé (p. 18-15)

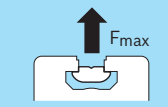
Profilé à gorge, orientable	Rainure h (mm)	h ₁ (mm)	l (mm)	N°
Acier; galvanisé	8	4,8	1,0	1000 3 842 529 327
	10	5,3	1,5	1000 3 842 529 325



Coulisseau orientable	Rainure M	h (mm)	h ₁ (mm)	l (mm)	ESD	N°
Acier; galvanisé	8	M5	4,8	1,0	16	100 3 842 529 319
		M6	4,8	1,0	16	100 3 842 529 320
	10	M8	4,8	1,0	16	100 3 842 529 321
M6		5,3	1,5	20	100 3 842 529 323	
Acier; inoxydable	8	M8	5,3	1,5	20	100 3 842 529 324
		M3	3,0	0,9	12	100 3 842 547 826
		M4	3,0	0,9	12	100 3 842 536 669
	10	M5	3,0	0,9	12	100 3 842 547 825
		M6	4,8	1,0	16	100 3 842 530 321
		M8	5,3	1,5	20	100 3 842 530 316


Accessoires: Ressort (p. 3-9)















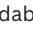



Rainure	
8 (M8)	2200 N
10 (M8)	8000 ... 18000 N ¹⁾

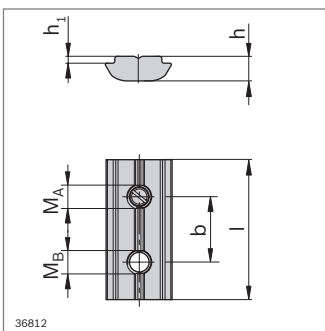
¹⁾ En fonction du profilé (p. 18-15)


► Ressort servant d'aide au montage et au positionnement pour le coulisseau et le coulisseau orientable

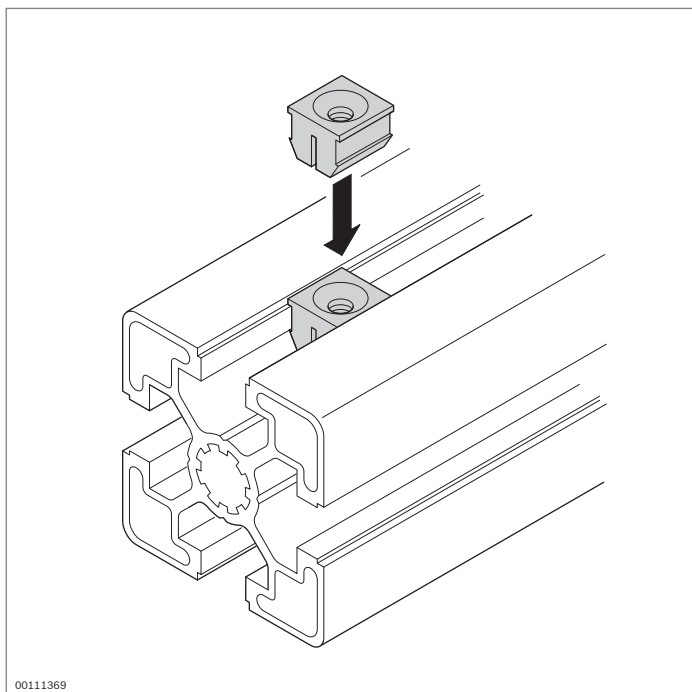
Ressort	Rainure		N°
Acier à ressort; inoxydable	6	100	3 842 523 145
	8	100	3 842 516 685
	10	100	3 842 516 669

Coulisseau, Rainure M		h	h ₁	IESD		N°	
orientable, avec ressort		(mm)	(mm)	(mm)			
Acier; galvanisé	8	M4	4,8	1,0	16		100 3 842 529 294
		M5	4,8	1,0	16		100 3 842 529 295
		M6	4,8	1,0	16		100 3 842 529 296
		M8	4,8	1,0	16		100 3 842 529 297
	10	M4	5,3	1,5	20		100 3 842 541 393
		M5	5,3	1,5	20		100 3 842 529 298
		M6	5,3	1,5	20		100 3 842 529 299
		M8	5,3	1,5	20		100 3 842 529 300
Acier; inoxydable	8	M4	4,8	1,0	16		100 3 842 547 824
		M5	4,8	1,0	16		100 3 842 547 823
		M6	4,8	1,0	16		100 3 842 547 822
		M8	4,8	1,0	16		100 3 842 547 821
	10	M5	5,3	1,5	20		100 3 842 547 808
		M6	5,3	1,5	20		100 3 842 547 807
		M8	5,3	1,5	20		100 3 842 547 806

Matériau: Ressort: Acier à ressort; inoxydable



Coulisseau, Rainure M _A ; M _B		b	h	h ₁	l		N°
orientable, avec vis sans tête (M _A)		(mm)	(mm)	(mm)	(mm)		
Acier; inoxydable	6	M4; M4	8	3,0	0,9	15	100 3 842 536 673
Acier; galvanisé	8	M5; M4	12	4,8	1,0	24	100 3 842 557 259
		M5; M5	12	4,8	1,0	24	100 3 842 536 675
		M5; M6	12	4,8	1,0	24	100 3 842 557 260
	10	M5; M5	14	5,3	1,5	30	100 3 842 536 676
		M5; M6	14	5,3	1,5	30	100 3 842 557 261
		M5; M8	14	5,3	1,5	30	100 3 842 557 262



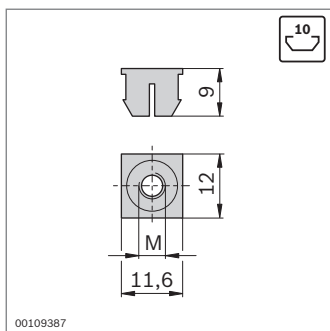
00111369

Écrou d'écartement



- ▶ Pour la fixation de pièces accessoires légères, tels que les colliers de câble ou les œillets
- ▶ Montage simple par clipsage dans la rainure de profilé
- ▶ Usinage des profilés: Inutile

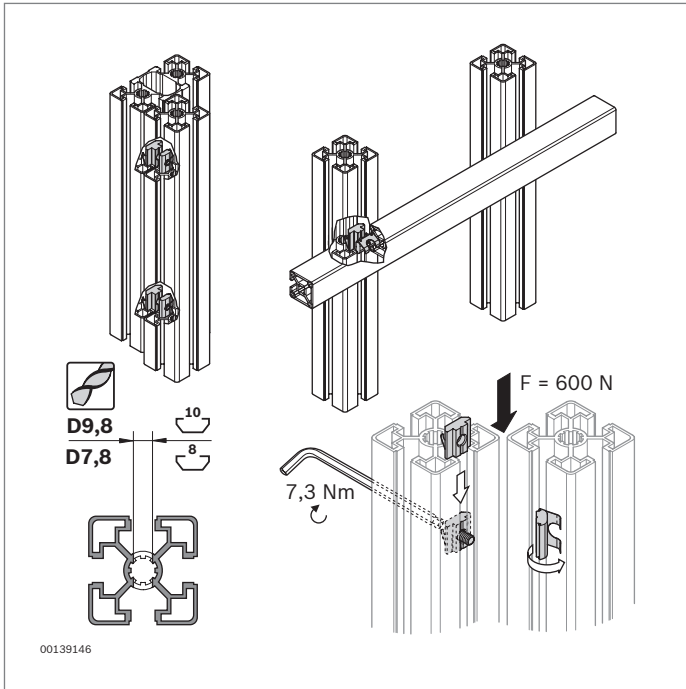
Accessoires nécessaires:
Vis à tête fraisée



00109387

Écrou d'écartement	Rainure	M	N°
	10	M4	100 3 842 554 774
		M5	100 3 842 554 776
		M6	100 3 842 554 778

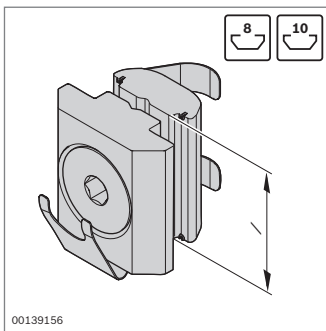
Matériau: PA; gris signalisation similaire à RAL 7004

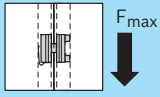


Connecteur parallèle



- ▶ Pour une jonction sans jeu de deux profilés d'étagage, parallèle à l'axe ou selon un angle quelconque
- ▶ Les connecteurs parallèles se composent de deux coulisseaux à ressorts soudés pour un montage simple
- ▶ Jonction intérieure et esthétique, p. ex. pour les niveaux de matériaux
- ▶ Jonction réalisable dans n'importe quelle position
- ▶ Force de glissement transmissible par connecteur parallèle: 600 N
- ▶ Usinage des profilés: Trou traversant

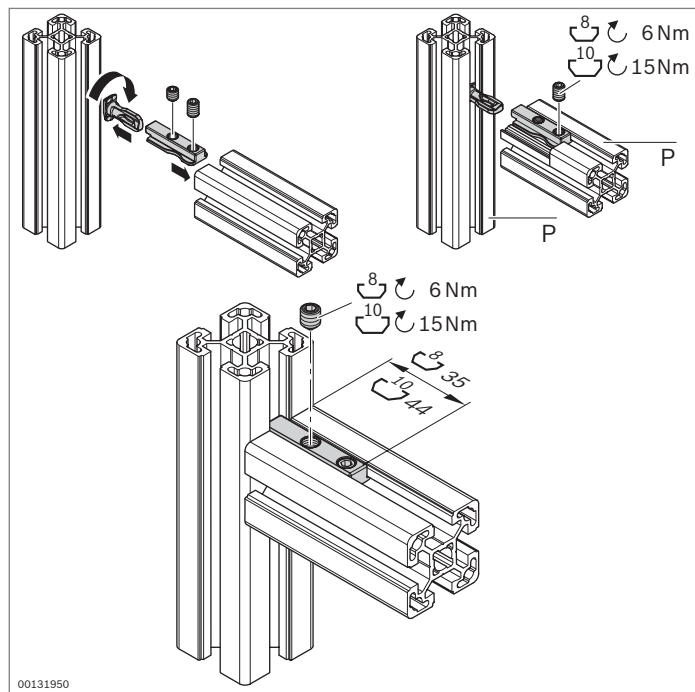


Rainure	
8	600 N
10	600 N

Connecteur parallèle	Rainure	l (mm)	N°
	8	16 10	3 842 542 737
	10	20 10	3 842 542 736

Matériau: Coulisseau : Acier; galvanisé
Ressort: Acier à ressort; inoxydable

Fourniture: Coulisseau avec ressort ; coulisseau orientable avec ressort ; vis à tête conique M5



Joint de serrage



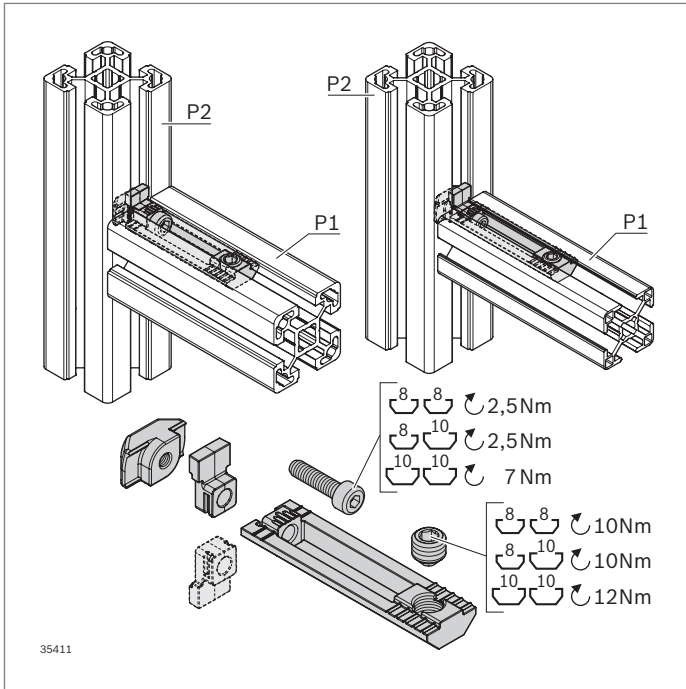
- ▶ Joint de serrage pour un montage rapide
- ▶ Raccord de connexion coulissant dans la rainure
- ▶ Bonne accessibilité des vis
- ▶ Trois rainures restent disponibles pour la réception des panneaux de garnissage
- ▶ Usinage des profilés: Inutile

Caractéristiques techniques (p. 18-18)

P			
30x...	1000 N	35 Nm	15 Nm
45x...L	3500 N	110 Nm	30 Nm
40x..., 45x..., 50x..., 90x...	3500 N	110 Nm	30 Nm
60x...	3500 N	195 Nm	60 Nm

Joint de serrage	Rainure P	ESD	N°
8	8 30x...		10 3 842 538 489
10L	10 45x...L 45x90SL 90x90SL		10 3 842 538 491
10	10 40x...L, 45x..., 50x...L, 60x..., 60x...L 80x...L 90x..., 90x...L, 45x90x90L		10 3 842 538 490

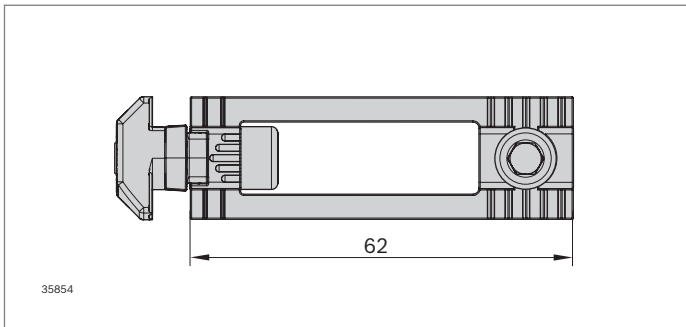
Matériau: Acier; galvanisé



Connecteur de rainures



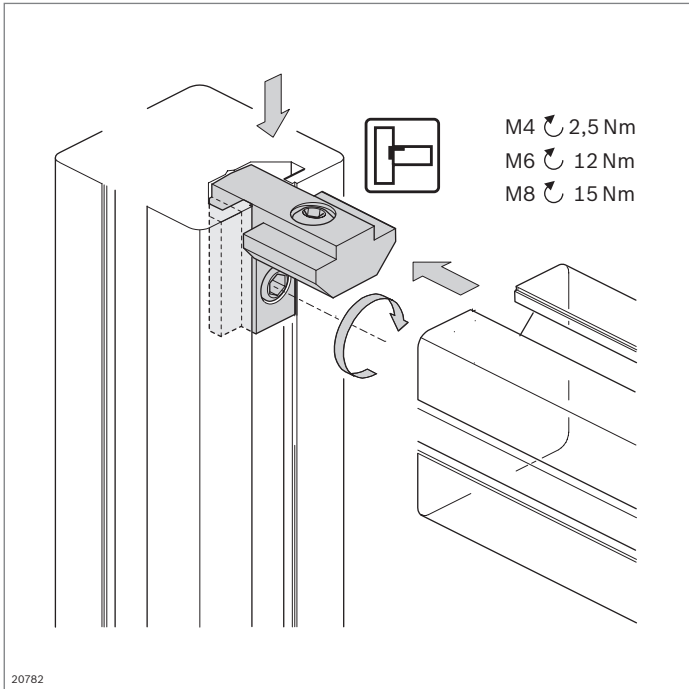
- ▶ Connecteur de rainures pour un montage rapide
- ▶ Raccord de connexion coulissant dans la rainure
- ▶ Bonne accessibilité des vis
- ▶ La sécurité antitorsion peut être enlevée si nécessaire, orientation variable (rainure 10/10; 8/10)
- ▶ Vis sans tête pré-montée
- ▶ Usinage des profilés: Inutile



Connecteur de rainures	P1	P2	ESD	N°
8/8	8	8		3 842 558 566
8/10	8	10		3 842 558 567
10/10	10	10		3 842 558 568

Matériau: Connecteur de rainures : Acier; galvanisé
Sécurité antitorsion : PA6

Rainure			
8 / 8	1000 N	35 Nm	15 Nm
8 / 10	1000 N	35 Nm	15 Nm
10 / 10	3000 N	110 Nm	30 Nm

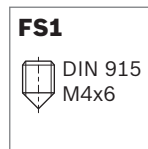
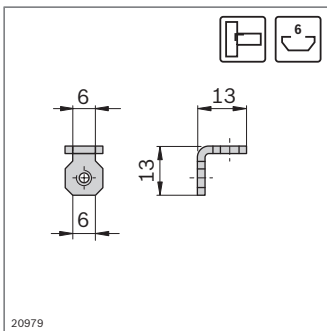


Équerre interne



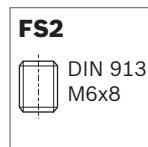
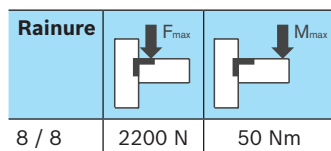
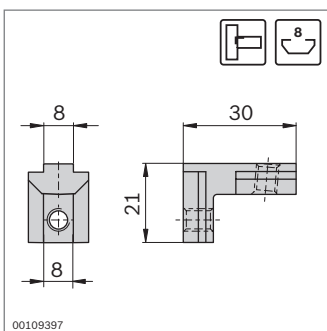
- Pour des raccords profilés élégants et faciles à monter
- Particulièrement adapté au montage de cadres pour portes, grilles de protection ou cloisons de séparation
- L'équerre interne, avec rainure de 6 mm, est également utilisable comme équerre interne R, avec rainure de 6 mm
- Usinage des profilés: Inutile

Caractéristiques techniques (p. 18-18)



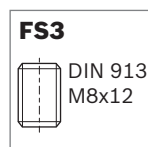
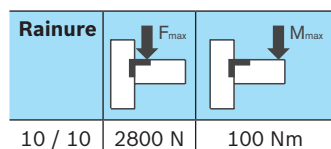
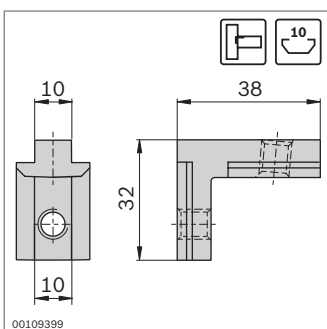
Équerre interne	Rainure	ESD	N°	FS
	6 / 6		10	3 842 535 574 2xFS1

Matériau: Tôle d'acier; galvanisée
Matériel de fixation: Acier; galvanisé
Fourniture: Avec matériel de fixation (FS)



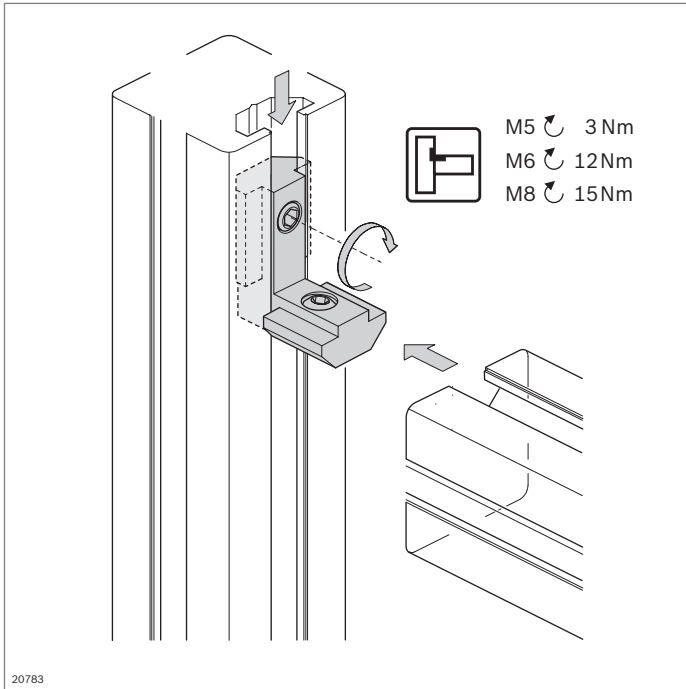
Équerre interne	Rainure	ESD	N°	FS
	8 / 8		10	3 842 535 578 2xFS2

Matériau: Acier moulé; galvanisé
Matériel de fixation: Acier; galvanisé
Fourniture: Avec matériel de fixation (FS)



Équerre interne	Rainure	ESD	N°	FS
	10 / 10		10	3 842 535 572 2xFS3

Matériau: Acier moulé; galvanisé
Matériel de fixation: Acier; galvanisé
Fourniture: Avec matériel de fixation (FS)

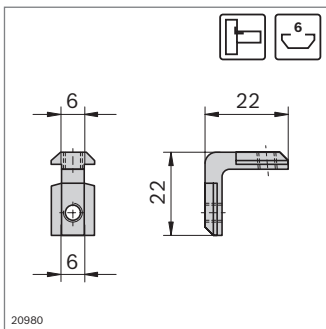


Équerre interne R



- ▶ Pour des raccords profilés élégants et faciles à monter
- ▶ Particulièrement adapté au montage de cadres pour portes, grilles de protection ou cloisons de séparation
- ▶ Usinage des profilés: Inutile

Caractéristiques techniques (p. 18-18)

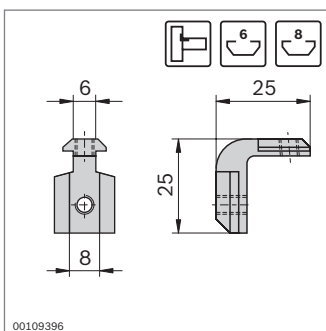


Rainure	F_{max}	M_{max}
6 / 6	600 N	10 Nm

FS1
DIN 913
M5x5

Équerre interne R	Rainure	ESD	N°	FS
	6 / 6		10	3 842 535 575 2xFS1

Matériau: Acier moulé; galvanisé
Matériel de fixation: Acier; galvanisé
Fourniture: Avec matériel de fixation (FS)

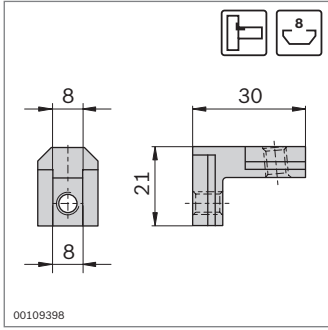


Rainure	F_{max}	M_{max}
6 / 8	600 N	10 Nm

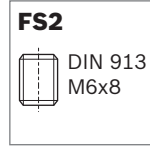
FS1
DIN 913
M5x5

Équerre interne R	Rainure	ESD	N°	FS
	6 / 8		10	3 842 535 573 2xFS1

Matériau: Acier moulé; galvanisé
Matériel de fixation: Acier; galvanisé
Fourniture: Avec matériel de fixation (FS)

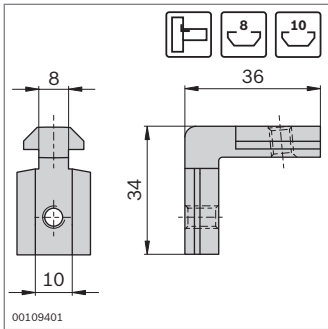


Rainure	F_{max}	M_{max}
8 / 8	2500 N	50 Nm

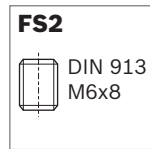


Équerre interne R	Rainure	ESD	N°	FS
	8 / 8		10	3 842 535 577 2xFS2

Matériau: Acier moulé; galvanisé
 Matériel de fixation: Acier; galvanisé
 Fourniture: Avec matériel de fixation (FS)

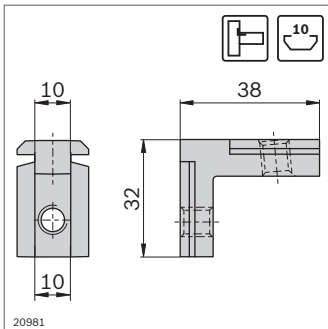


Rainure	F_{max}	M_{max}
8 / 10	2500 N	50 Nm

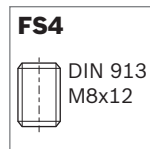


Équerre interne R	Rainure	ESD	N°	FS
	8 / 10		10	3 842 535 576 FS2, FS3

Matériau: Acier moulé; galvanisé
 Matériel de fixation: Acier; galvanisé
 Fourniture: Avec matériel de fixation (FS)

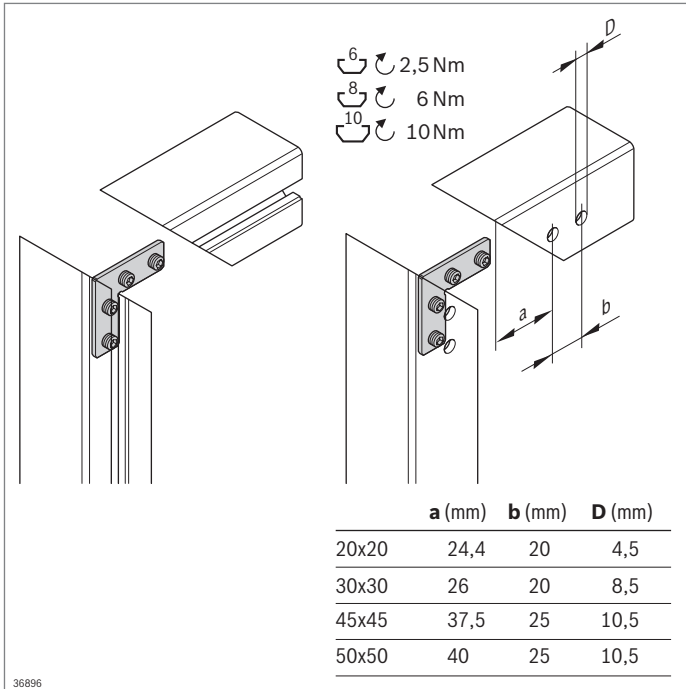


Rainure	F_{max}	M_{max}
10 / 10	3000 N	100 Nm



Équerre interne R	Rainure	ESD	N°	FS
	10 / 10		10	3 842 535 571 2xFS4

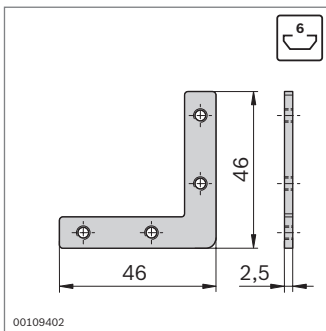
Matériau: Acier moulé; galvanisé
 Matériel de fixation: Acier; galvanisé
 Fourniture: Avec matériel de fixation (FS)



Équerre à onglet



- Pour la liaison perpendiculaire de profilés avec coupe à onglet
- Usinage des profilés pour les rainures de profilé ouvertes: Inutile
- Usinage des profilés pour les rainures de profilé fermées: Trous traversants pour tournevis

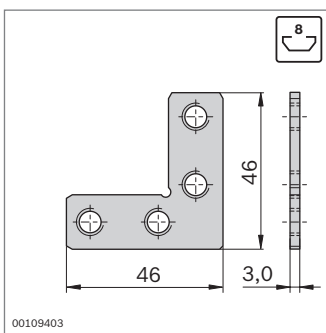


FS1

 DIN EN ISO 4027 M4x5

Équerre à onglet	Rainure	ESD	N°	FS
	6		20	3 842 535 626 4xFS1

Matériau: Acier; inoxydable
 Matériel de fixation: Acier; galvanisé
 Fourniture: Avec matériel de fixation (FS)

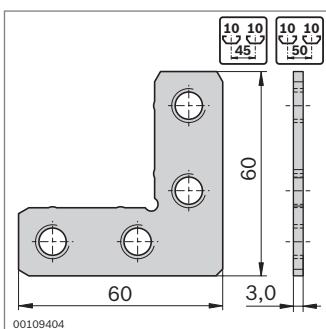


FS2

 DIN EN ISO 4026 M8x8

Équerre à onglet	Rainure	ESD	N°	FS
	8		20	3 842 535 627 4xFS2

Matériau: Acier; galvanisé
 Matériel de fixation: Acier; galvanisé
 Fourniture: Avec matériel de fixation (FS)

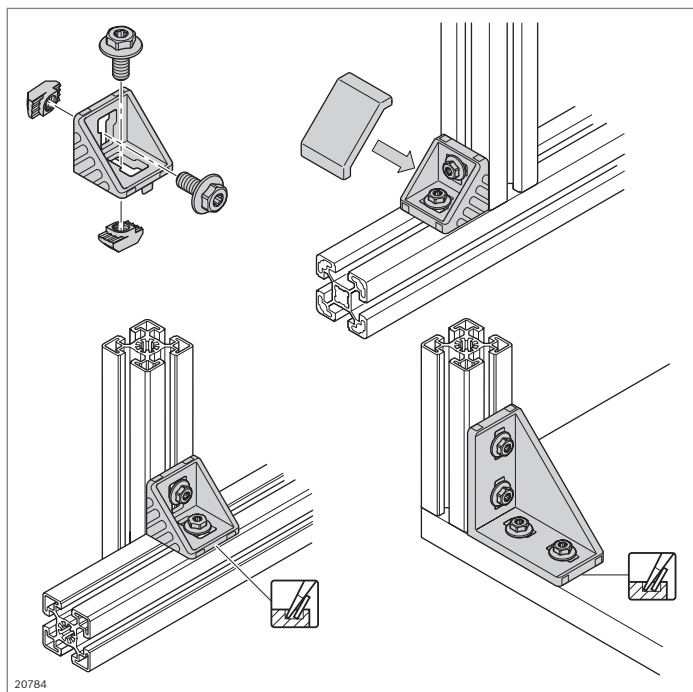


FS3

 DIN EN ISO 4026 M10x10

Équerre à onglet	Rainure	ESD	N°	FS
	10		20	3 842 535 625 4xFS3

Matériau: Acier; galvanisé
 Matériel de fixation: Acier; galvanisé
 Fourniture: Avec matériel de fixation (FS)



20784

Équerre

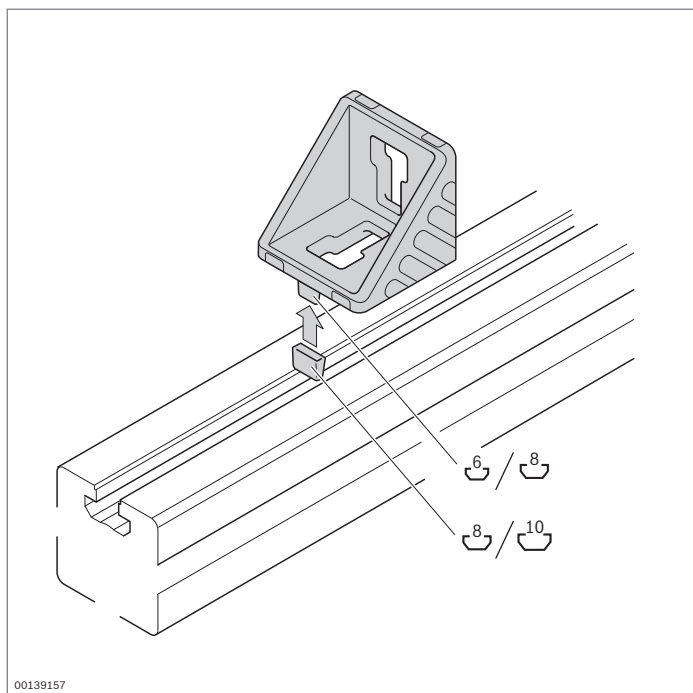


designLINE

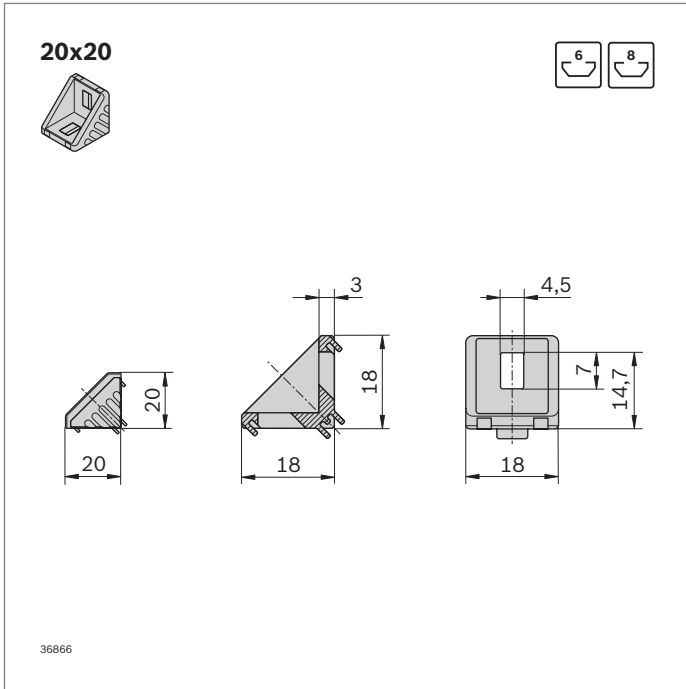
- ▶ Équerre avec ergots de centrage permettant un montage rapide, précis avec sécurité antitorsion
- ▶ Pour le montage sur plaques ou en travers de la rainure, il suffit de rompre les ergots de centrage
- ▶ Version *designLINE* avec vernis argenté spécial (RAL 9006) pour un design de grande qualité
- ▶ Pièce intermédiaire pour le positionnement d'équerres dans la rainure directement supérieure
- ▶ Coulisseau déporté pour positionnement décentré de l'équerre 45/45
- ▶ Cache pour empêcher les encrassements, disponible en modèle gris signalisation (RAL 7004) et noir ESD (RAL 9005)
- ▶ Usinage des profilés: Inutile

Caractéristiques techniques (p. 18-19)

Remarque: Avec les vis d'assemblage, les équerres se montent de manière particulièrement simple et rapide (p. 3-5)



00139157

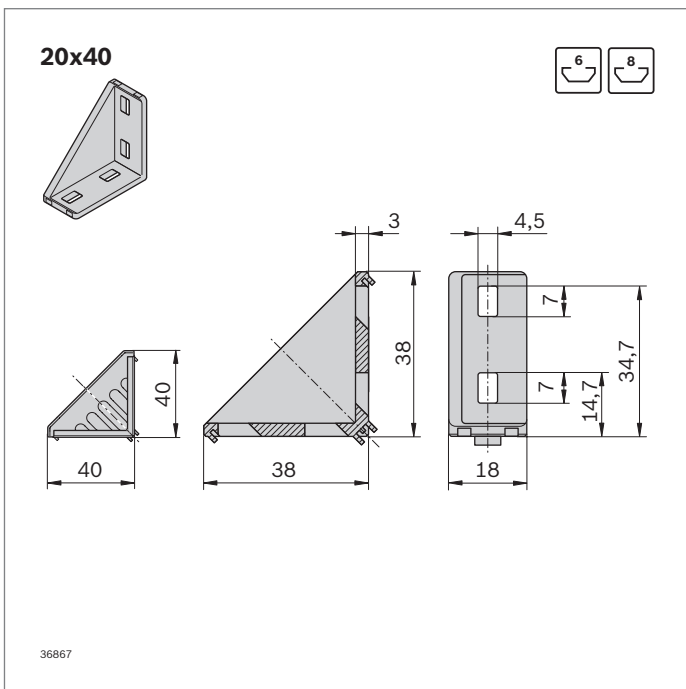
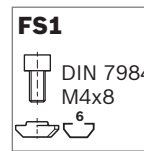


20x20	Rainure ESD	ESD	N°	FS
Jeu (standard)	6 / 6		1	3 842 523 511 2xFS1
Jeu <i>designLINE</i>	6 / 6		1	3 842 551 596 2xFS1
Équerre (standard)	6		100	3 842 523 508
Cache, gris signalisation			100	3 842 548 842
Cache, noir			20	3 842 548 843
Pièce intermédiaire pour rainure de 8 mm	6 / 8		100	3 842 523 516

Matériau: Équerre: Aluminium moulé sous pression; traité par vibro-abrasion
 Équerre *designLINE*: Vernis (RAL 9006)
 Pièce intermédiaire: PA; noir
 Cache: PP
 Matériel de fixation: Acier; galvanisé

Fourniture: Jeu incluant matériel de fixation (FS)

Type		F_{max}	M_{max}	M_{max}	M_{max}
20x20		700 N	6 Nm	25 Nm	—

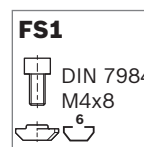


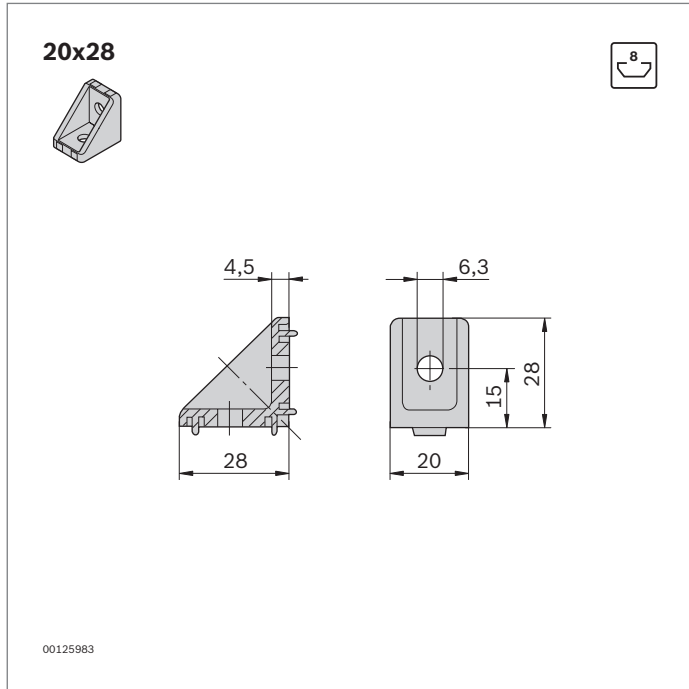
20x40	Rainure ESD	ESD	N°	FS
Jeu (standard)	6 / 6		1	3 842 523 520 4xFS1
Jeu <i>designLINE</i>	6 / 6		1	3 842 551 597 4xFS1
Équerre (standard)	6		20	3 842 523 517
Cache, gris signalisation			20	3 842 548 844
Cache, noir			20	3 842 548 845
Pièce intermédiaire pour rainure de 8 mm	6 / 8		100	3 842 523 516

Matériau: Équerre: Aluminium moulé sous pression; traité par vibro-abrasion
 Équerre *designLINE*: Vernis (RAL 9006)
 Pièce intermédiaire: PA; noir
 Cache: PP
 Matériel de fixation: Acier; galvanisé

Fourniture: Jeu incluant matériel de fixation (FS)

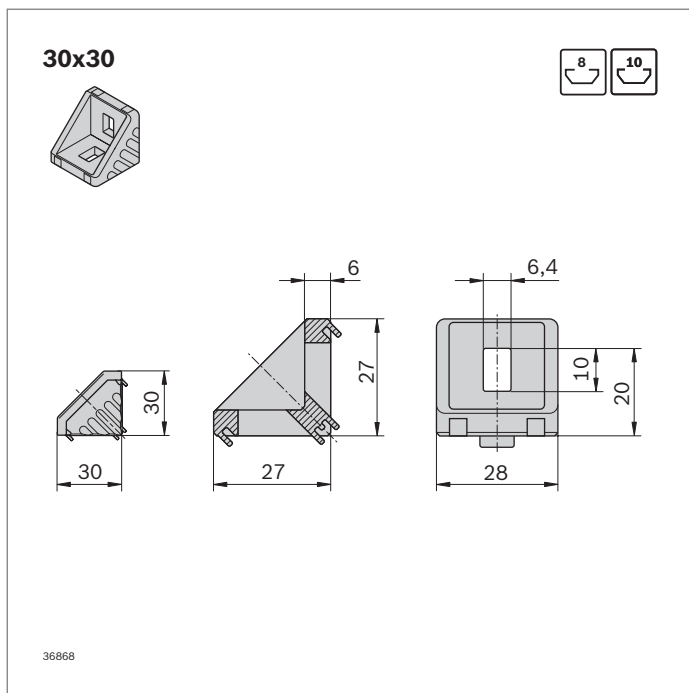
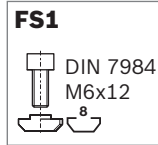
Type		F_{max}	M_{max}	M_{max}	M_{max}
20x40		1400 N	15 Nm	50 Nm	8 Nm





20x28	Rainure	ESD	N°	FS
Jeu (standard)	8 / 8		1	3 842 502 137 2xFS1
Équerre (standard)	8		100	3 842 501 587

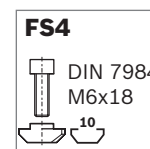
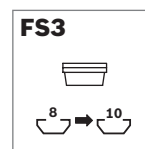
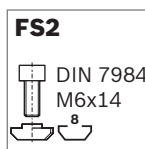
Matériau: Zinc moulé sous pression
 Matériel de fixation: Acier; galvanisé
 Fourniture: Jeu incluant matériel de fixation (FS)

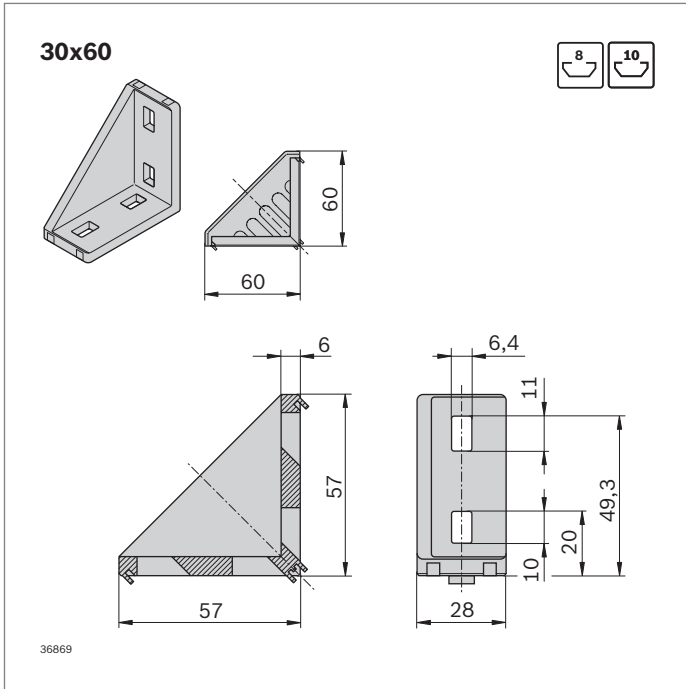


30x30	Rainure	ESD	N°	FS
Jeu (standard)	8 / 8		1	3 842 523 528 2xFS2
	8 / 10		1	3 842 523 530 1xFS2, 2xFS3, 1xFS4
	10 / 10		1	3 842 523 532 4xFS3, 2xFS4
Jeu <i>designLINE</i>	8 / 8		1	3 842 551 598 2xFS2
	8 / 10		1	3 842 551 600 1xFS2, 2xFS3, 1xFS4
	10 / 10		1	3 842 551 599 4xFS3, 2xFS4
Équerre (standard)	8		100	3 842 523 525
Cache, gris signalisation			100	3 842 548 846
Cache, noir			20	3 842 548 847
Pièce intermédiaire pour rainure de 10 mm	8 / 10		100	3 842 523 537

Matériau: Équerre: Aluminium moulé sous pression; traité par vibro-abrasion
 Équerre *designLINE*: Vernis (RAL 9006)
 Pièce intermédiaire: PA; noir
 Cache: PP
 Matériel de fixation: Acier; galvanisé
 Fourniture: Jeu incluant matériel de fixation (FS)

Type				
30x30	1250 N	25 Nm	75 Nm	—



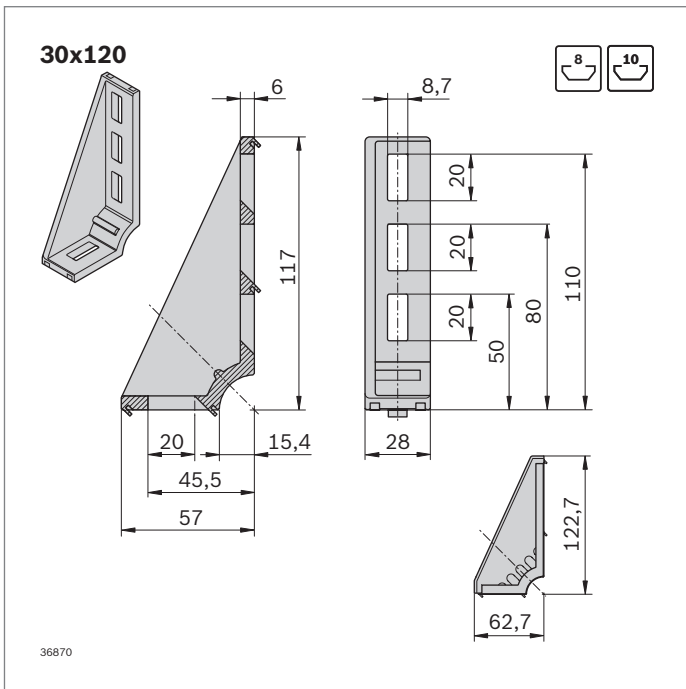
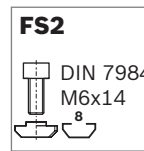


30x60	Rainure	ESD	N°	FS
Jeu (standard)	8 / 8		1	3 842 523 541 4xFS2
Jeu <i>designLINE</i>	8 / 8		1	3 842 551 601 4xFS2
Équerre (standard)	8		20	3 842 523 538
Cache, gris signalisation			20	3 842 548 848
Cache, noir			20	3 842 548 849
Pièce intermédiaire pour rainure de 10 mm	8 / 10		100	3 842 523 537

Matériau: Équerre: Aluminium moulé sous pression; traité par vibro-abrasion
 Équerre *designLINE*: Vernis (RAL 9006)
 Pièce intermédiaire: PA; noir
 Cache: PP
 Matériel de fixation: Acier; galvanisé

Fourniture: Jeu incluant matériel de fixation (FS)

Type				
30x60	2500 N	100 Nm	170 Nm	25 Nm

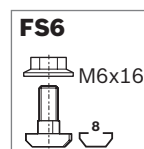


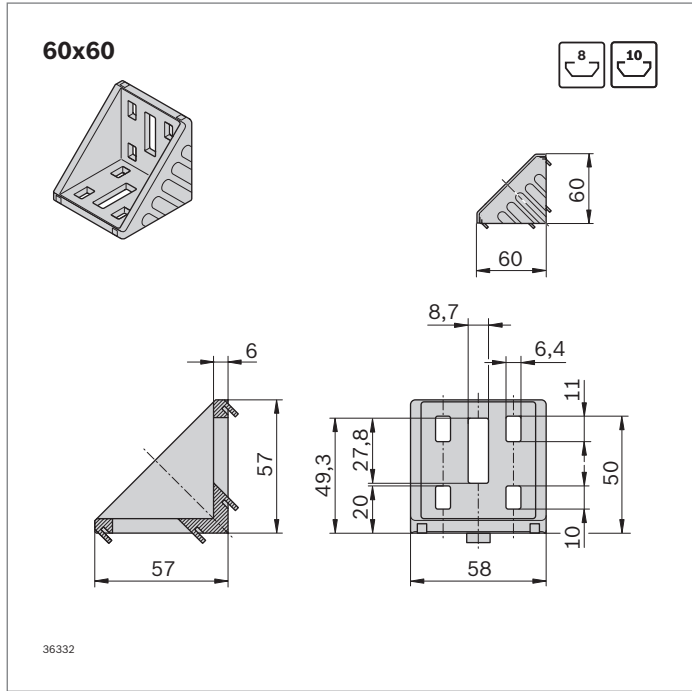
30x120	Rainure	ESD	N°	FS
Jeu <i>designLINE</i>	8 / 8		1	3 842 551 602 2xFS6
Équerre (standard)	8		20	3 842 523 587
Cache, gris signalisation			20	3 842 548 850
Cache, noir			20	3 842 548 851
Pièce intermédiaire pour rainure de 10 mm	8 / 10		100	3 842 523 537

Matériau: Équerre: Aluminium moulé sous pression; traité par vibro-abrasion
 Équerre *designLINE*: Vernis (RAL 9006)
 Pièce intermédiaire: PA; noir
 Cache: PP
 Matériel de fixation: Acier; galvanisé

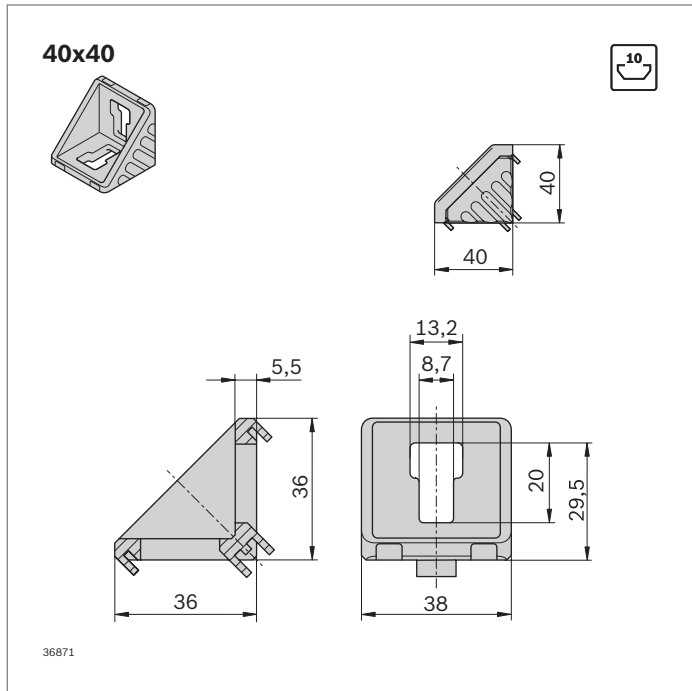
Fourniture: Jeu incluant matériel de fixation (FS)

Type			
30x120	3750 N	100 Nm	47 Nm





Type	Rainure	F _{max}	M _{max}	M _{max}	M _{max}
60x60	8	5000 N	320 Nm	370 Nm	110 Nm
	10	3000 N	125 Nm	150 Nm	-

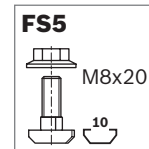
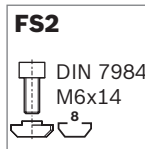


Type	F _{max}	M _{max}	M _{max}	M _{max}
40x40	3000 N	55 Nm	145 Nm	35 Nm

60x60	Rainure	ESD	N°	FS
Jeu (standard)	8 / 8		1 3 842 523 549	8xFS2
	8 / 10		1 3 842 523 551	4xFS2, 1xFS5
	10 / 10		1 3 842 523 553	2xFS5
Jeu <i>designLINE</i>	8 / 8		1 3 842 551 609	8xFS2
	8 / 10		1 3 842 551 610	4xFS2, 1xFS5
	10 / 10		1 3 842 551 611	2xFS5
Équerre (standard)	8		20 3 842 523 546	
Cache, gris signalisation			20 3 842 548 852	
Cache, noir			20 3 842 548 853	
Pièce intermédiaire pour rainure de 10 mm	10		100 3 842 523 537	

Matériau: Équerre: Aluminium moulé sous pression; traité par vibro-abrasion
 Équerre *designLINE*: Vernis (RAL 9006)
 Pièce intermédiaire: PA; noir
 Cache: PP
 Matériel de fixation: Acier; galvanisé

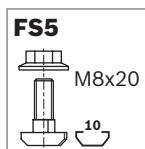
Fourniture: Jeu incluant matériel de fixation (FS)

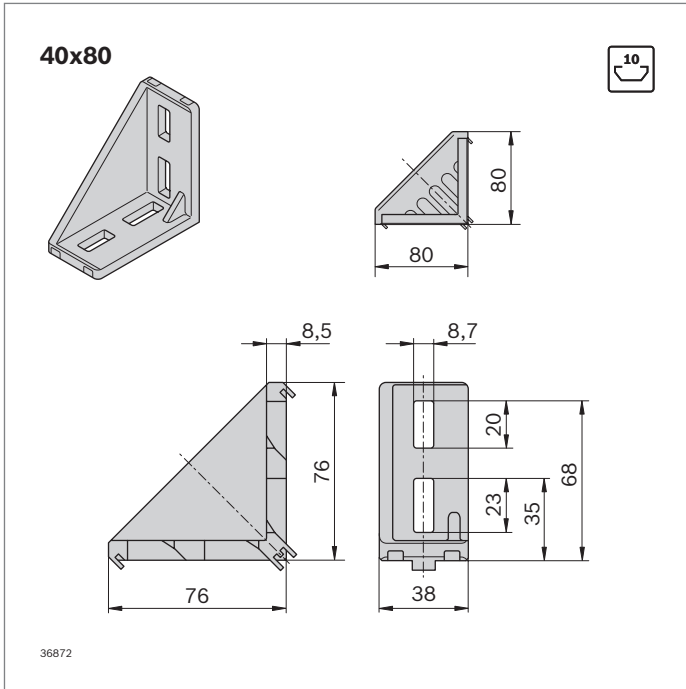


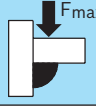
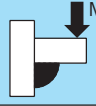
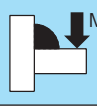

40x40	Rainure	ESD	N°	FS
Jeu (standard)	10 / 10		1 3 842 529 383	2xFS5
Jeu <i>designLINE</i>	10 / 10		1 3 842 551 603	2xFS5
Équerre (standard)	10		100 3 842 528 967	
Cache, gris signalisation			100 3 842 548 854	
Cache, noir			20 3 842 548 855	






Matériau: Équerre: Aluminium moulé sous pression; traité par vibro-abrasion
 Équerre *designLINE*: Vernis (RAL 9006)
 Cache: PP
 Matériel de fixation: Acier; galvanisé

Fourniture: Jeu incluant matériel de fixation (FS)

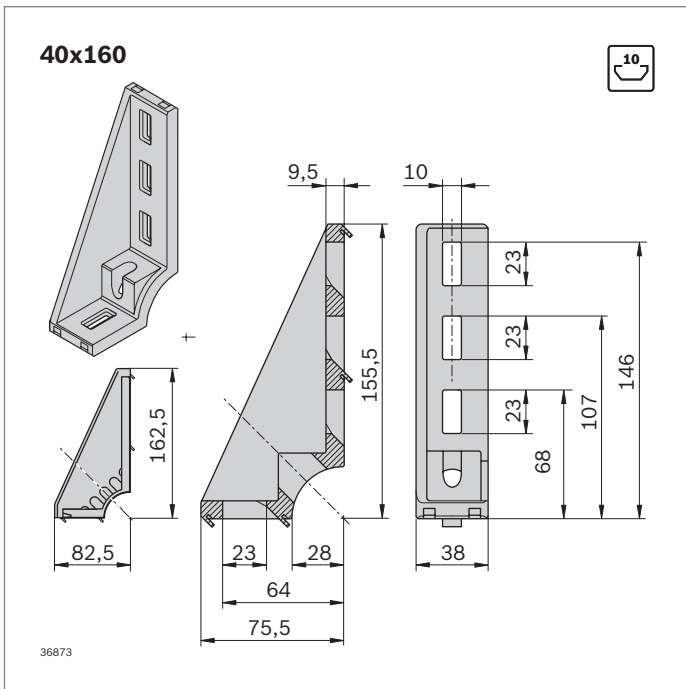
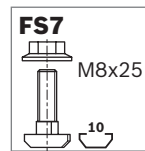


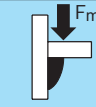
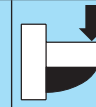







Type				
40x80	6000 N	180 Nm	400 Nm	60 Nm

40x80	Rainure ESD		N°	FS
Jeu (standard)	10 / 10		1	3 842 529 386 4xFS7
Jeu <i>designLINE</i>	10 / 10		1	3 842 551 604 4xFS7
Équerre (standard)	10		20	3 842 529 005
Cache, gris signalisation			20	3 842 548 856
Cache, noir			20	3 842 548 857

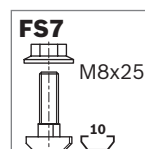
Matériau: Équerre: Aluminium moulé sous pression; traité par vibro-abrasion
 Équerre *designLINE*: Vernis (RAL 9006)
 Cache: PP
 Matériel de fixation: Acier; galvanisé
 Fourniture: Jeu incluant matériel de fixation (FS)

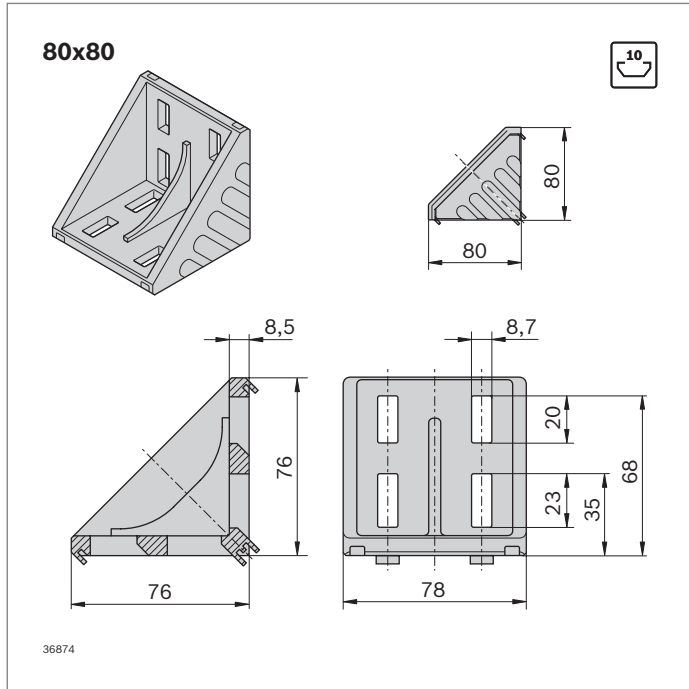


Type			
40x160	9000 N	250 Nm	60 Nm

40x160	Rainure ESD		N°	FS
Jeu <i>designLINE</i>	10 / 10		1	3 842 551 605 2x FS7
Équerre (standard)	10		20	3 842 529 006
Cache, gris signalisation			20	3 842 548 858
Cache, noir			20	3 842 548 859

Matériau: Équerre: Aluminium moulé sous pression; traité par vibro-abrasion
 Équerre *designLINE*: Vernis (RAL 9006)
 Cache: PP
 Matériel de fixation: Acier; galvanisé
 Fourniture: Jeu incluant matériel de fixation (FS)



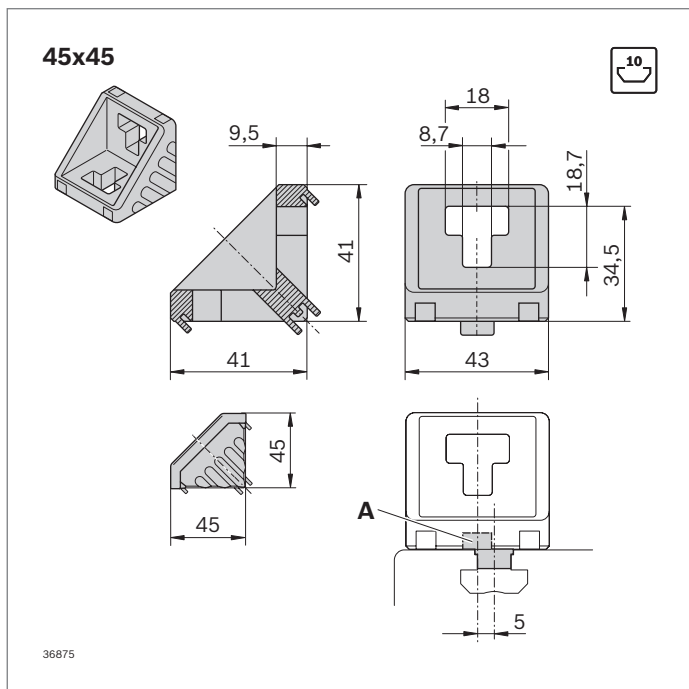
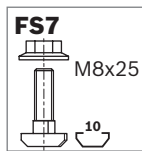


Type	F_{max}	M_{max}	M_{max}	M_{max}
80x80	14000 N	500 Nm	1000 Nm	400 Nm

80x80	Rainure ESD	N°	FS
Jeu (standard)	10 / 10	1	3 842 530 360 8xFS7
Jeu <i>designLINE</i>	10 / 10	1	3 842 551 612 8xFS7
Équerre (standard)	10	20	3 842 530 231
Cache, gris signalisation		20	3 842 548 860
Cache, noir		20	3 842 548 861

Matériau: Équerre: Aluminium moulé sous pression; traité par vibro-abrasion
 Équerre *designLINE*: Vernis (RAL 9006)
 Cache: PP
 Matériel de fixation: Acier; galvanisé

Fourniture: Jeu incluant matériel de fixation (FS)

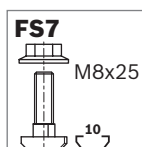


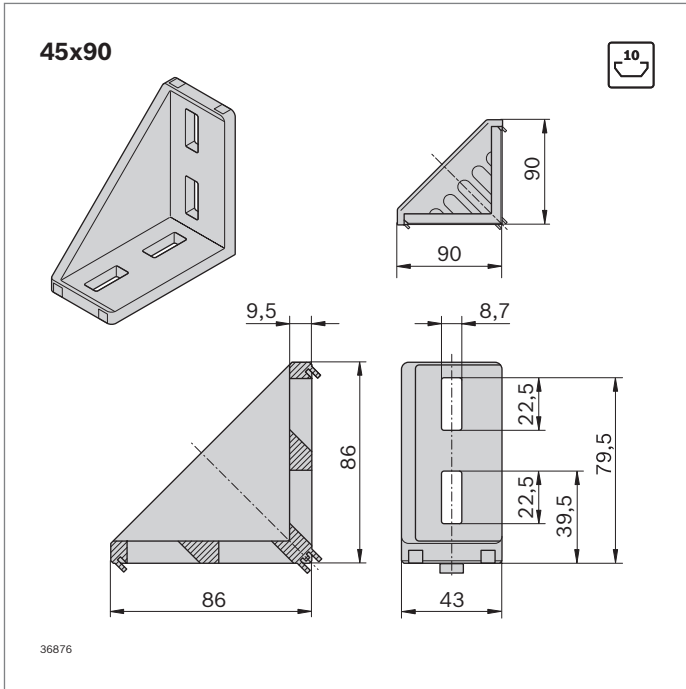
Type	F_{max}	M_{max}	M_{max}	M_{max}
45x45	3000 N	60 Nm	160 Nm	—

45x45	Rainure ESD	N°	FS
Jeu (standard)	10 / 10	1	3 842 523 561 2xFS7
Jeu <i>designLINE</i>	10 / 10	1	3 842 551 606 2xFS7
Équerre (standard)	10	100	3 842 523 558
Cache, gris signalisation		100	3 842 548 862
Cache, noir		20	3 842 548 863
Coulisseau retiré (A)	10	100	3 842 523 593

Matériau: Équerre: Aluminium moulé sous pression; traité par vibro-abrasion
 Équerre *designLINE*: Vernis (RAL 9006)
 Coulisseau déporté: PA; noir
 Cache: PP
 Matériel de fixation: Acier; galvanisé

Fourniture: Jeu incluant matériel de fixation (FS)

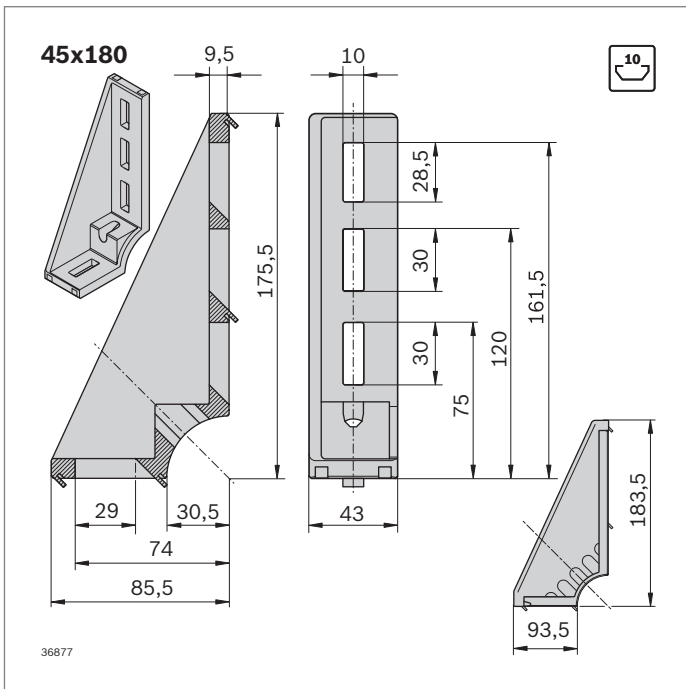
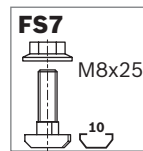




45x90	Rainure ESD	ESD	N°	FS
Jeu (standard)	10 / 10		1	3 842 523 570 4xFS7
Jeu <i>designLINE</i>	10 / 10		1	3 842 551 607 4xFS7
Équerre (standard)	10		100	3 842 523 567
Cache, gris signalisation			20	3 842 548 864
Cache, noir			20	3 842 548 865

Matériau: Équerre: Aluminium moulé sous pression; traité par vibro-abrasion
 Équerre *designLINE*: Vernis (RAL 9006)
 Cache: PP
 Matériel de fixation: Acier; galvanisé
 Fourniture: Jeu incluant matériel de fixation (FS)

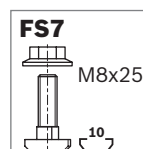
Type				
45x90	6000 N	180 Nm	400 Nm	60 Nm

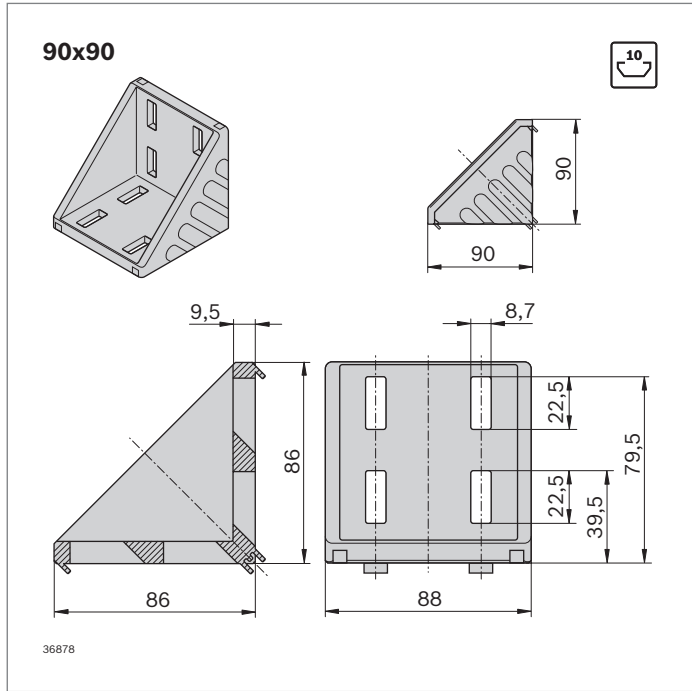


45x180	Rainure ESD	ESD	N°	FS
Jeu <i>designLINE</i>	10 / 10		1	3 842 551 608 2xFS7
Équerre (standard)	10		20	3 842 523 583
Cache, gris signalisation			20	3 842 548 866
Cache, noir			20	3 842 548 867

Matériau: Équerre: Aluminium moulé sous pression; traité par vibro-abrasion
 Équerre *designLINE*: Vernis (RAL 9006)
 Cache: PP
 Matériel de fixation: Acier; galvanisé
 Fourniture: Jeu incluant matériel de fixation (FS)

Type			
45x180	9000 N	250 Nm	65 Nm

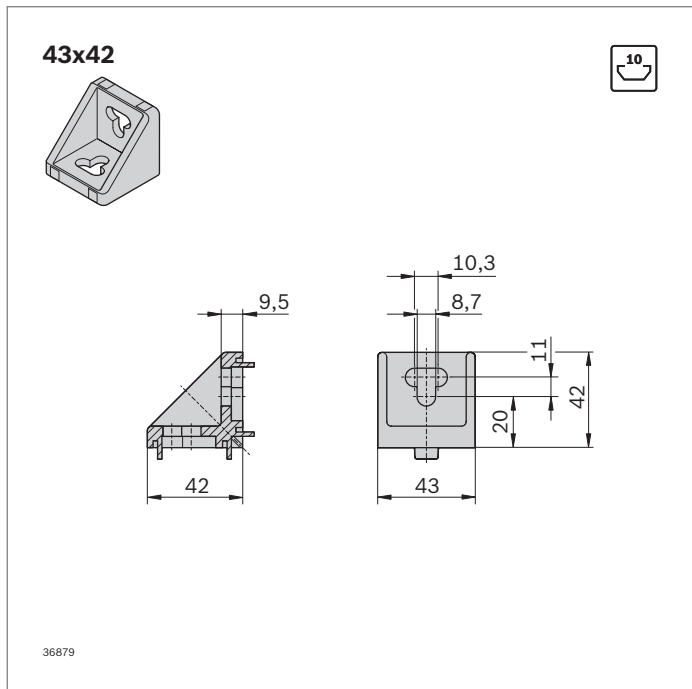
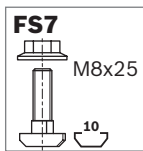




Type	F_{max}	M_{max}	M_{max}	M_{max}
90x90	12000 N	370 Nm	800 Nm	200 Nm

90x90	Rainure	ESD	N°	FS
Jeu (standard)	10 / 10		1	3 842 523 578 8xFS7
Jeu <i>designLINE</i>	10 / 10		1	3 842 551 613 8xFS7
Équerre (standard)	10		20	3 842 523 575
Cache, gris signalisation			20	3 842 548 868
Cache, noir			20	3 842 548 869

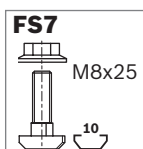
Matériau: Équerre: Aluminium moulé sous pression; traité par vibro-abrasion
 Équerre *designLINE*: Vernis (RAL 9006)
 Cache: PP
 Matériel de fixation: Acier; galvanisé
 Fourniture: Jeu incluant matériel de fixation (FS)

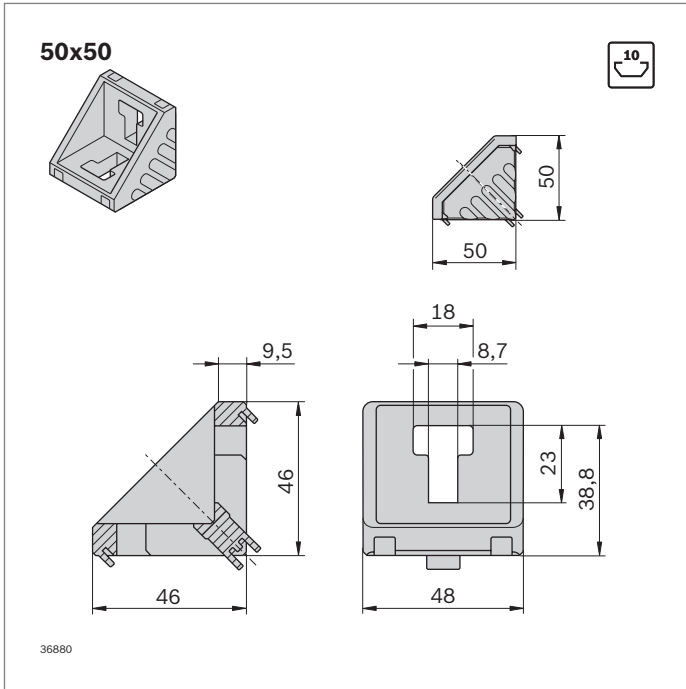


Type	F_{max}	M_{max}	M_{max}	M_{max}
43x42	2000 N	-	160 Nm	-

43x42	Rainure	ESD	N°	FS
Jeu (standard)	10 / 10		1	3 842 352 009 2xFS7
Équerre (standard)	10		100	3 842 348 526

Matériau: Équerre: aluminium moulé sous pression
 Matériel de fixation: Acier; galvanisé
 Fourniture: Jeu incluant matériel de fixation (FS)

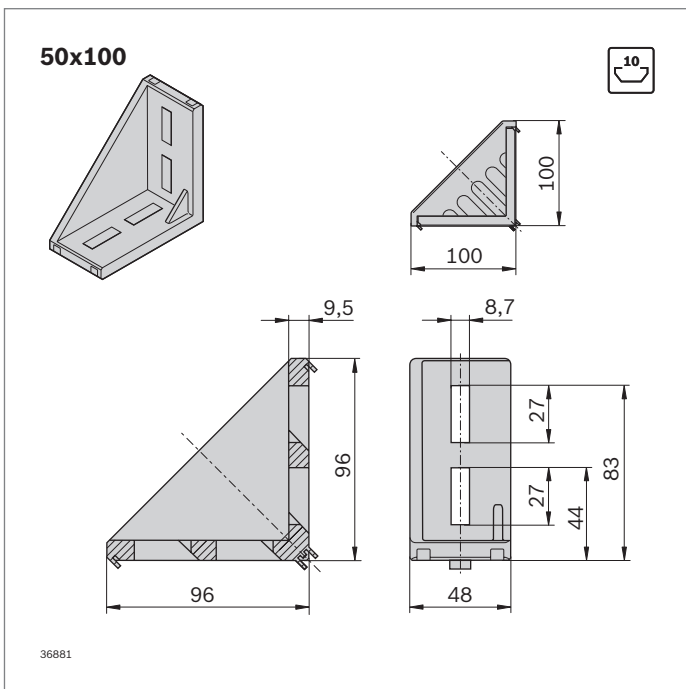
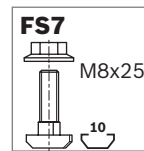




50x50	Rainure ESD		N°	FS
Jeu (standard)	10 / 10		1	3 842 530 259 2xFS7
Équerre (standard)	10		20	3 842 530 381
Cache, gris signalisation			20	3 842 548 870
Cache, noir			20	3 842 548 871

Matériau: Équerre: Aluminium moulé sous pression; traité par vibro-abrasion
 Cache: PP
 Matériel de fixation: Acier; galvanisé
 Fourniture: Jeu incluant matériel de fixation (FS)

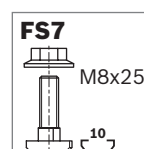
Type				
50x50	4000 N	125 Nm	250 Nm	38 Nm

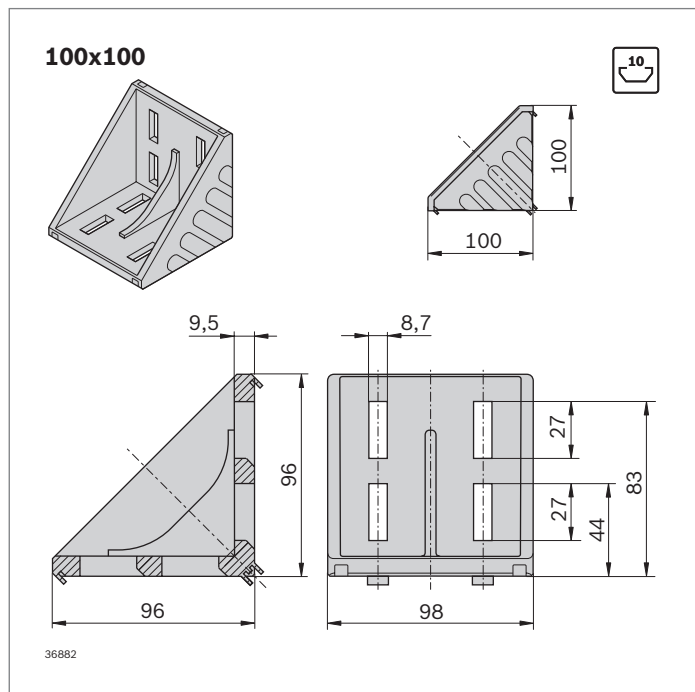


50x100	Rainure ESD		N°	FS
Jeu (standard)	10 / 10		1	3 842 530 260 4xFS7
Équerre (standard)	10		20	3 842 530 382
Cache, gris signalisation			20	3 842 548 872
Cache, noir			20	3 842 548 873

Matériau: Équerre: Aluminium moulé sous pression; traité par vibro-abrasion
 Cache: PP
 Matériel de fixation: Acier; galvanisé
 Fourniture: Jeu incluant matériel de fixation (FS)

Type				
50x100	7500 N	300 Nm	600 Nm	73 Nm



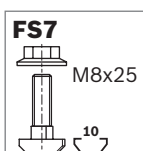


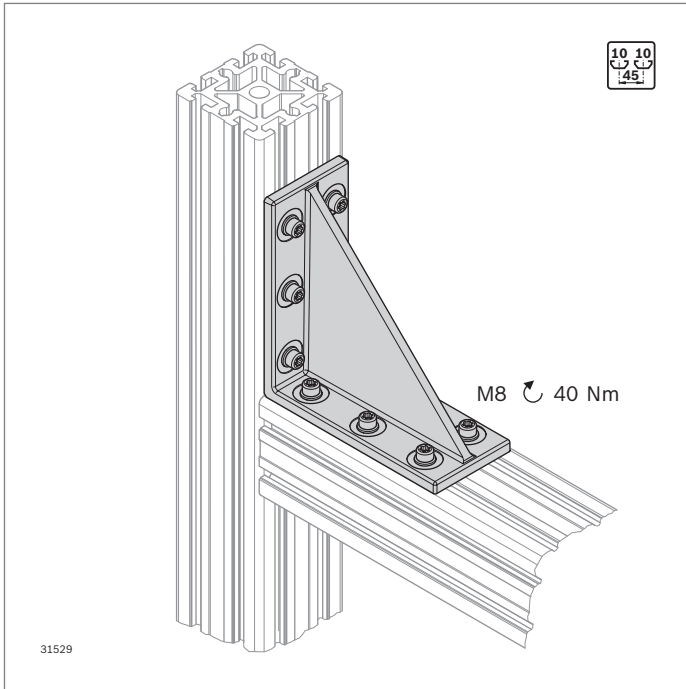
100x100	Rainure ESD	N°	FS
Jeu (standard)	10 / 10	1	3 842 530 361 8xFS7
Équerre (standard)	10	20	3 842 530 460
Cache, gris signalisation		20	3 842 548 874
Cache, noir		20	3 842 548 875

Matériau: Équerre: Aluminium moulé sous pression; traité par vibro-abrasion
 Cache: PP
 Matériel de fixation: Acier; galvanisé

Fourniture: Jeu incluant matériel de fixation (FS)

Type	F_{max}	M_{max}	M_{max}	M_{max}
100x100	15000 N	550 Nm	1100 Nm	480 Nm



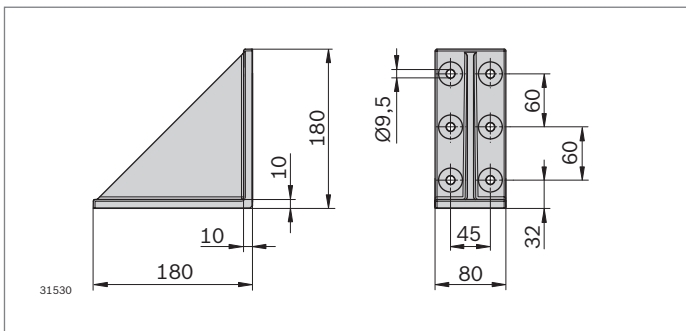


Jonction pour charges élevées 180x180 dynamic load



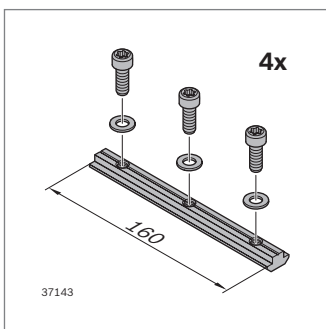
- ▶ Jonction pour charges élevées pour une absorption sûre de forces élevées
- ▶ Adapté aussi bien aux forces statiques qu'aux forces dynamiques
- ▶ Jonction réalisable dans n'importe quelle position
- ▶ Usinage des profilés: Inutile
- ▶ Programme de calcul pour forces statiques et dynamiques fourni dans le logiciel de planification MTpro
- ▶ Profilés: 90x90, 90x180, 90x360

Accessoires nécessaires:
kit de fixation



180x180	Rainure	ESD N°
	10	3 842 555 616
Matériau:	Fonte; galvanisé	
Fourniture:	Équerre	

Type				
180x180	30000 N	5600 Nm	5600 Nm	1400 Nm

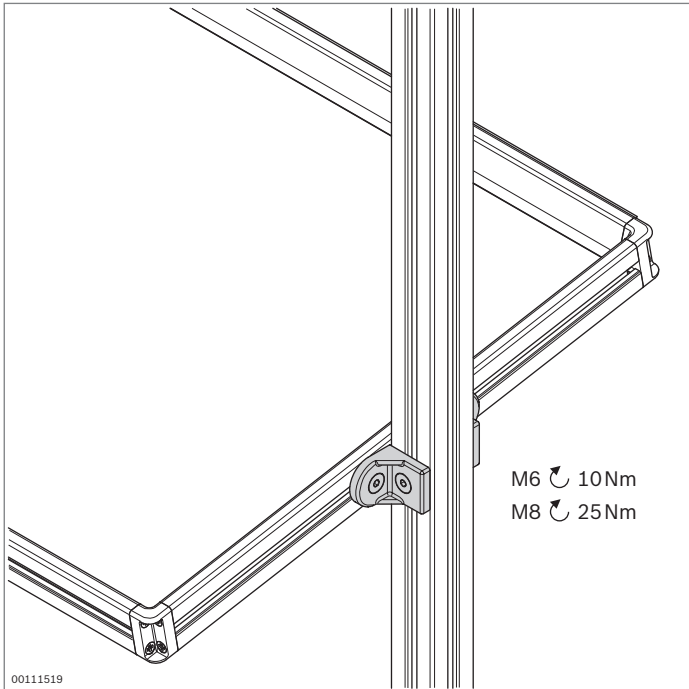


Rainure	
10 (M8)	6000 ... 18000 N

kit de fixation

- ▶ Pour la connexion de l'équerre pour charges élevées sur les profilés
- ▶ Jeu composé de 4 coulisseaux et 12 vis avec rondelles

Kit de fixation	Rainure	M	ESD		N°
	10	8		Jeu	3 842 548 955
Matériau:	Vis: Acier; galvanisé Coulisseau : Acier; galvanisé				
Fourniture:	4 x coulisseaux, 12 x rondelles, 12 x vis M8 10.9 microencapsulés				

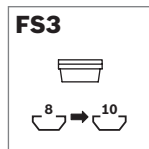
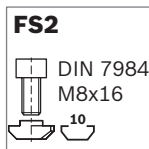
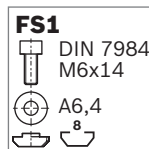
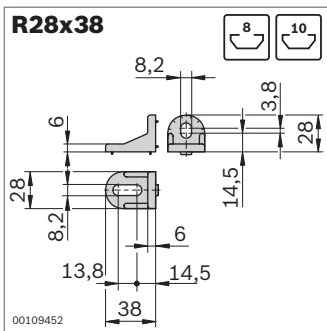


Équerre R



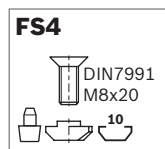
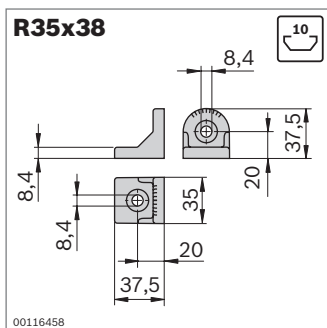
designLINE

- Pour la jonction de profilés quel que soit l'angle
- Aucune arête perturbatrice grâce à sa forme arrondie
- Équerre avec ergots de centrage permettant un montage rapide, précis avec sécurité antitorsion
- Pour le montage sur plaques ou en travers de la rainure, il suffit de rompre les ergots de centrage
- Version *designLINE* avec vernis argenté spécial (RAL 9006) pour un design de grande qualité
- Usinage des profilés: Inutile



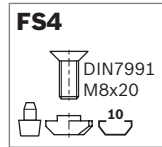
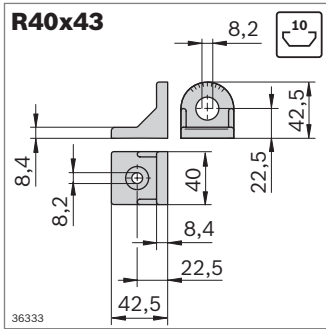
R28x38	Rainure	ESD	N°	FS
Jeu (standard)	8 / 10		1 3 842 515 547	FS1, FS2, 2xFS3
	10 / 10		1 3 842 521 580	2xFS2, 4xFS3
Jeu <i>designLINE</i>	8 / 10		1 3 842 538 703	FS1, FS2, 2xFS3
	10 / 10		1 3 842 538 704	2xFS2, 4xFS3
Équerre (standard)	8 / 10		100 3 842 515 473	

Matériau: Équerre: Zinc moulé sous pression
 Équerre *designLINE*: Vernis (RAL 9006)
 Pièce intermédiaire: PA; noir
 Matériel de fixation: Acier; galvanisé
 Fourniture: Jeu incluant matériel de fixation (FS)



R35x38	Rainure	ESD	N°	FS
Jeu (standard)	10 / 10		1 3 842 532 274	2xFS4
Jeu <i>designLINE</i>	10 / 10		1 3 842 538 705	2xFS4
Équerre (standard)	10		100 3 842 529 020	

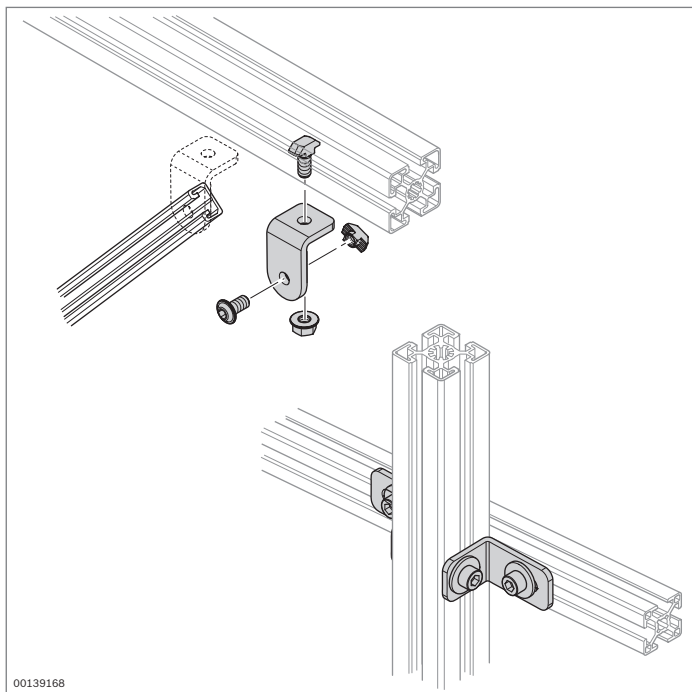
Matériau: Équerre: aluminium moulé sous pression
 Équerre *designLINE*: Vernis (RAL 9006)
 Boulon de centrage: PA6; noir
 Matériel de fixation: Acier; galvanisé
 Fourniture: Jeu incluant matériel de fixation (FS)



R40x43	Rainure	ESD		N°	FS
Jeu (standard)	10 / 10		1	3 842 518 424	2xFS4
Jeu <i>designLINE</i>	10 / 10		1	3 842 538 706	2xFS4
Équerre (standard)	10		100	3 842 504 760	

Matériau: Équerre: Zinc moulé sous pression
 Équerre *designLINE*: Vernis (RAL 9006)
 Boulon de centrage: PA6; noir
 Matériel de fixation: Acier; galvanisé

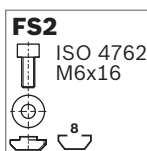
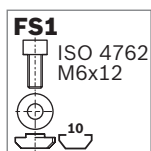
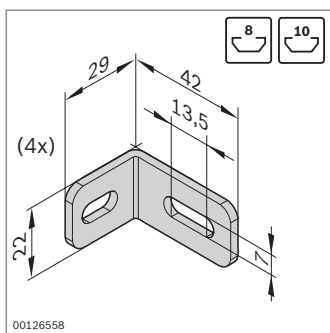
Fourniture: Jeu incluant matériel de fixation (FS)



Équerre en acier

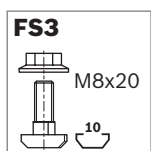
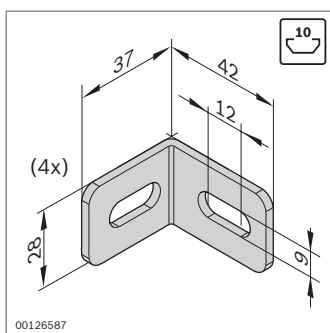


- ▶ Équerre en acier sans ergots de centrage pour une fixation selon n'importe quel angle
- ▶ Usinage des profilés: Inutile



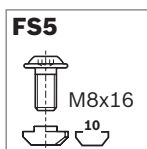
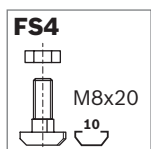
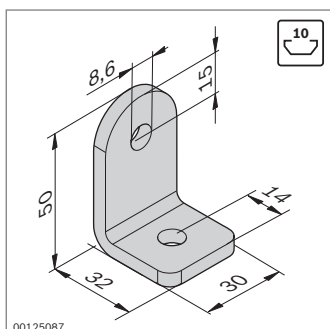
Jeu d'équerres	Rainure	ESD	N°	FS
	8 / 10		4	3 842 537 862 4xFS1, 4xFS2

Matériau: Acier; galvanisé
 Matériel de fixation: Acier; galvanisé
 Fourniture: Jeu incluant matériel de fixation (FS)



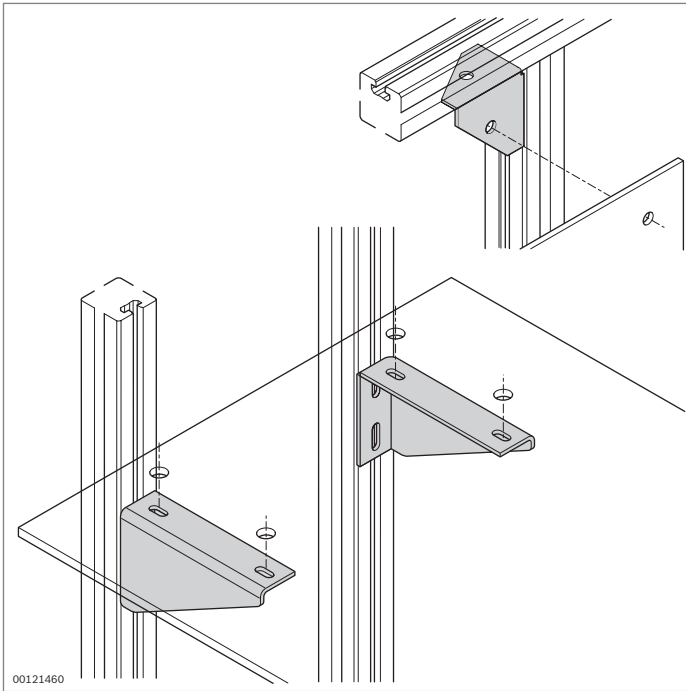
Jeu d'équerres	Rainure	ESD	N°	FS
	10 / 10		4	3 842 537 861 8xFS3

Matériau: Acier; galvanisé
 Matériel de fixation: Acier; galvanisé
 Fourniture: Jeu incluant matériel de fixation (FS)

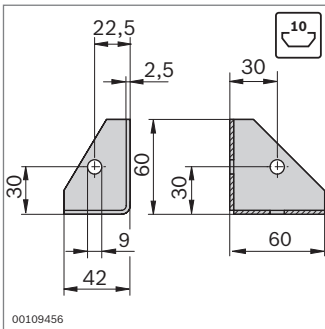


Jeu d'équerres	Rainure	ESD	N°	FS
	10 / 10		20	3 842 536 729 FS4, FS5

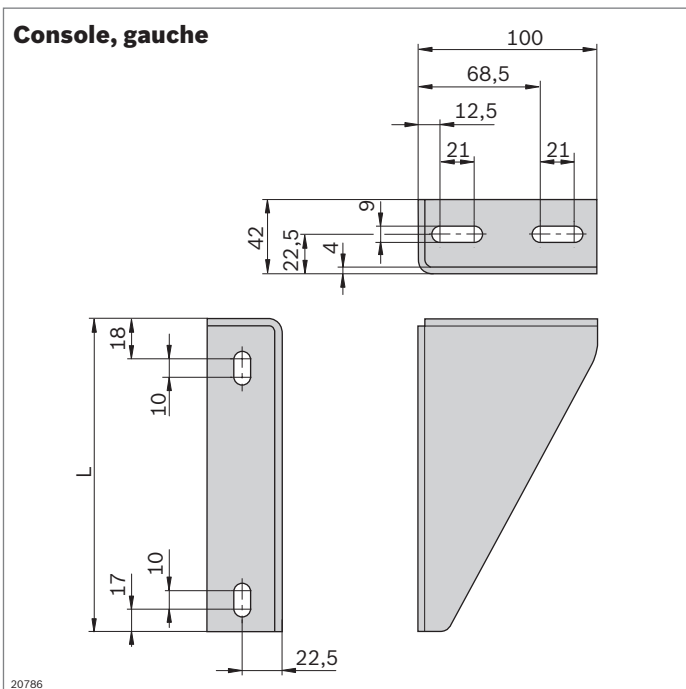
Matériau: Acier; galvanisé
 Matériel de fixation: Acier; galvanisé
 Fourniture: Jeu incluant matériel de fixation (FS)



00121460



00109456



20786

Équerre à tôle Console



Équerre à tôle

- ▶ Équerre en tôle pour la jonction perpendiculaire de profilés
- ▶ Possibilité de visser des panneaux de garnissage dans l'alésage du raidisseur
- ▶ Usinage des profilés: Inutile

Console

- ▶ Console pour la fixation de panneaux de garnissage à des profilés, p. ex. pour les plateaux de dépôt
- ▶ Usinage des profilés: Inutile

Équerre à tôle	ESD	N°
	20	3 842 146 813

Matériau: Tôle d'acier; galvanisée

Accessoires nécessaires:

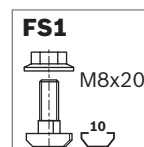
- ▶ Vis à tête rectangulaire M8x20, rainure de 10 mm, **3 842 528 715** (p. 3-6)
- ▶ Écrou de butée M8, **3 842 345 081** (p. 3-6)

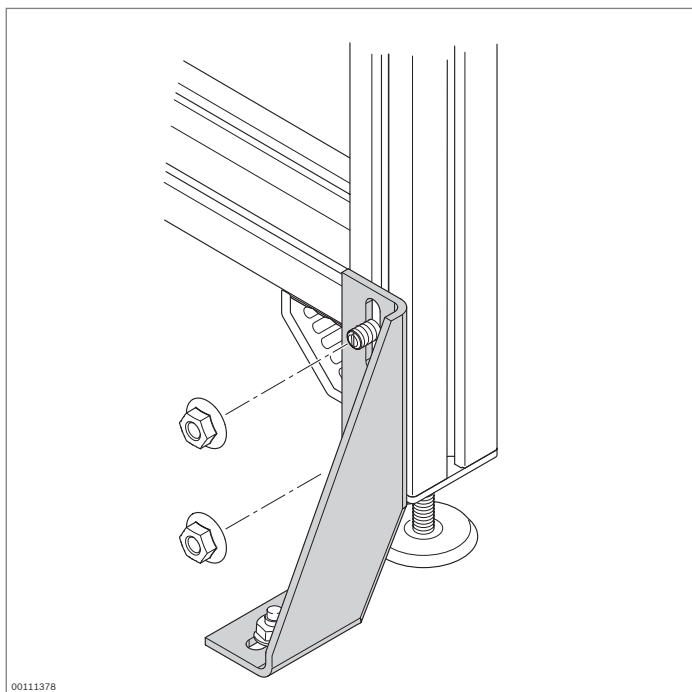
Console	L (mm)	ESD	N°	FS
Gauche	255	20	3 842 536 119	2xFS1
	335	20	3 842 536 121	2xFS1
	415	20	3 842 536 123	2xFS1
	495	20	3 842 536 125	2xFS1
Droite	255	20	3 842 536 120	2xFS1
	335	20	3 842 536 122	2xFS1
	415	20	3 842 536 124	2xFS1
	495	20	3 842 536 126	2xFS1

Matériau: Tôle d'acier; revêtement par poudre, RAL 7037

Matériel de fixation: Acier; galvanisé

Fourniture: Avec matériel de fixation (FS)





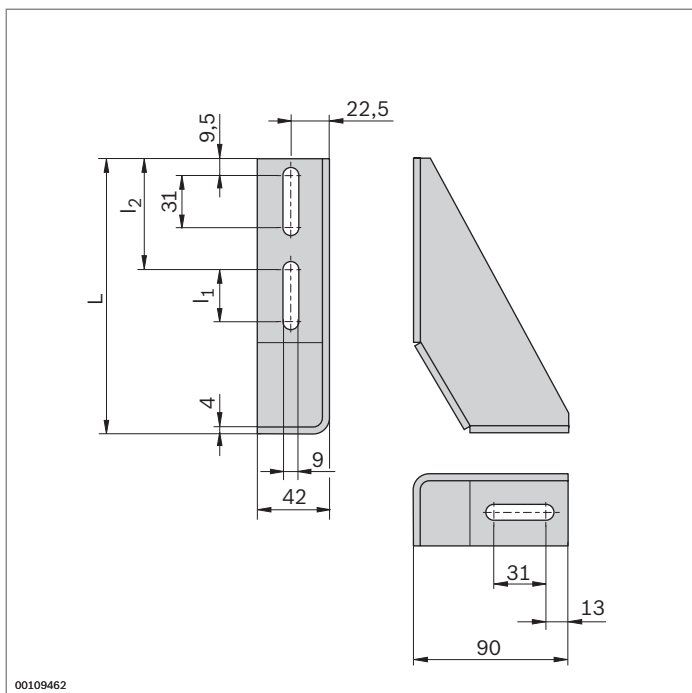
Équerre de fondation



- ▶ Équerre de fondation pour la sécurisation des bâtis au sol
- ▶ L'alésage pour la cheville de fond peut être réalisé sans enlever l'équerre de fondation
- ▶ Usinage des profilés: Inutile

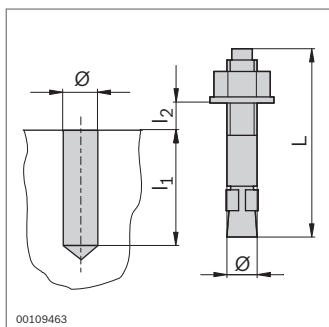
Accessoires nécessaires:

- ▶ Vis à tête rectangulaire M8x20, rainure de 10 mm, **3 842 528 715** (p. 3-6)
- ▶ Écrou de butée M8, **3 842 345 081** (p. 3-6)
- ▶ Cheville de fond



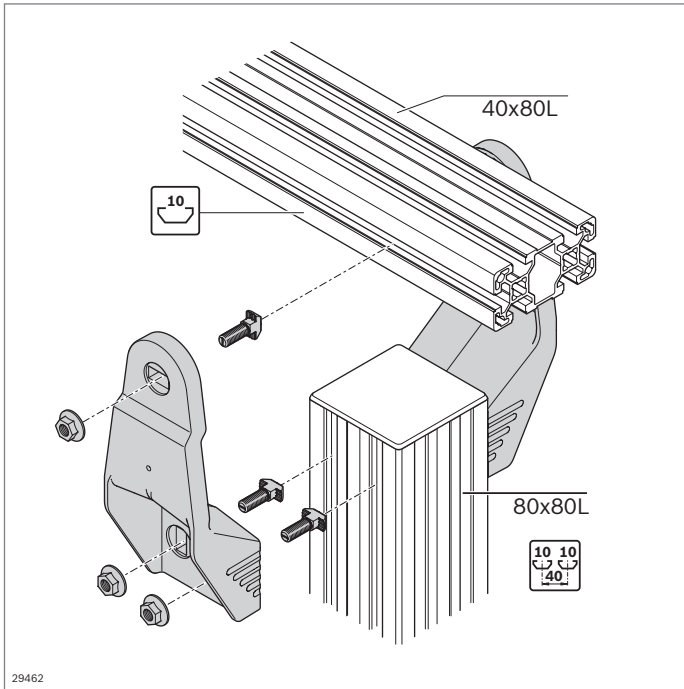
Équerre de fondation	L (mm)	I ₁ (mm)	I ₂ (mm)		N°
	160	31	64,5	20	3 842 146 815
	210	91	54,5	20	3 842 146 848

Matériau: Tôle d'acier; galvanisée



Cheville de fond	Ø	L (mm)	I ₁ (mm)	I _{2 max} (mm)		N°
	8	80	65	15 100		3 842 526 560

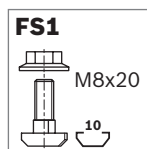
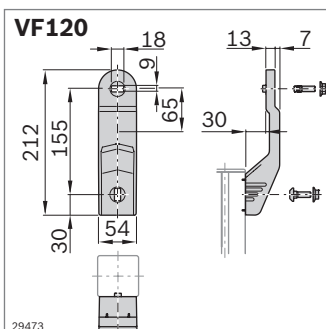
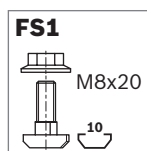
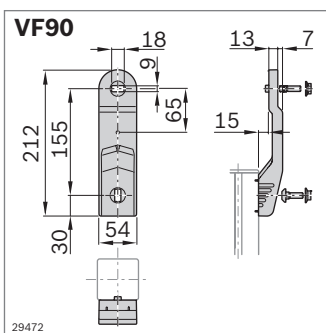
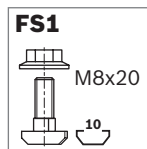
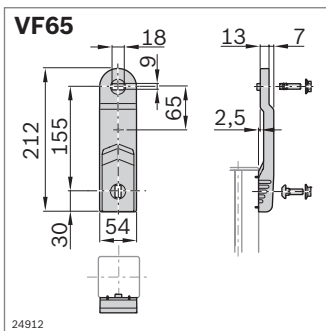
Matériau: Acier; galvanisé



Support AL



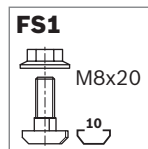
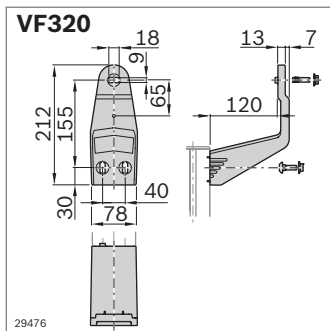
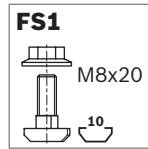
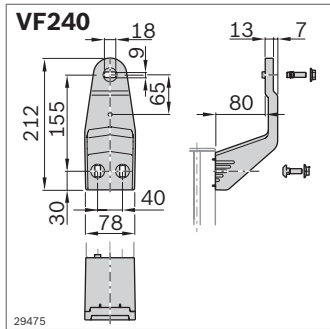
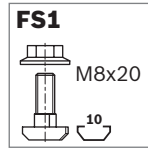
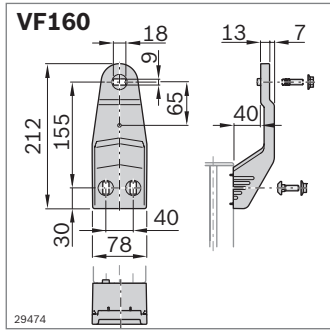
- ▶ Pour une liaison perpendiculaire de profilés avec une distance définie, p. ex. pour les jambages à partir de profilés 80x80L ou 60x60
- ▶ Jonction longitudinale possible dans tous les profilés avec rainure de 10 mm
- ▶ Jonction transversale possible avec distance de rainure de 40 mm
- ▶ Usinage des profilés: Inutile



Support	N°	FS
VFplus 65	Jeu 3 842 546 625	8xFS1
Matériau:	Support: Aluminium moulé sous pression; revêtement par poudre (RAL 9006) Matériel de fixation: Acier; galvanisé	
Fourniture:	2 supports; matériel de fixation (FS)	

Support	N°	FS
VFplus 90	Jeu 3 842 546 626	8xFS1
Matériau:	Support: Aluminium moulé sous pression; revêtement par poudre (RAL 9006) Matériel de fixation: Acier; galvanisé	
Fourniture:	2 supports; matériel de fixation (FS)	

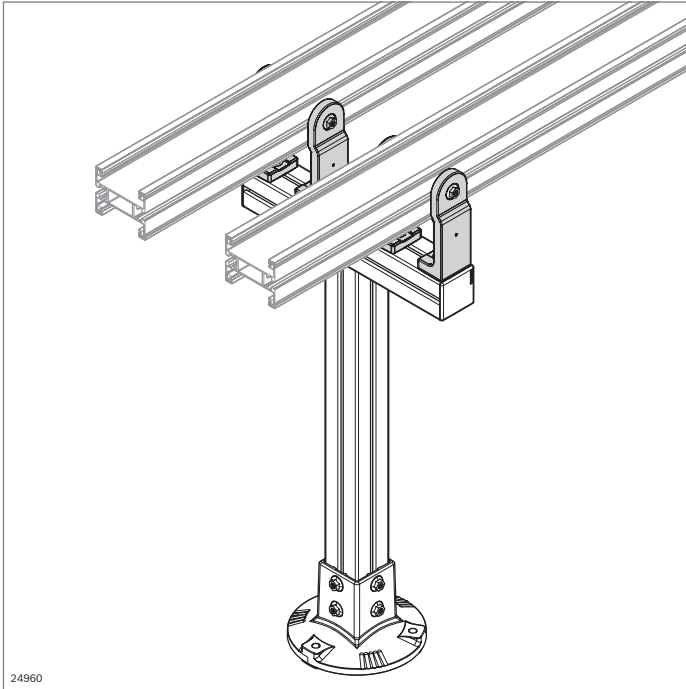
Support	N°	FS
VFplus 120	Jeu 3 842 546 627	8xFS1
Matériau:	Support: Aluminium moulé sous pression; revêtement par poudre (RAL 9006) Matériel de fixation: Acier; galvanisé	
Fourniture:	2 supports; matériel de fixation (FS)	



Support	N°	FS
VFplus 160	Jeu 3 842 546 628	8xFS1
Matériau:	Support: Aluminium moulé sous pression; avec revêtement à base de poudre (RAL 9006) Matériel de fixation: Acier; galvanisé	
Fourniture:	2 supports; matériel de fixation (FS)	

Support	N°	FS
VFplus 240	Jeu 3 842 546 629	8xFS1
Matériau:	Support: Aluminium moulé sous pression; avec revêtement à base de poudre (RAL 9006) Matériel de fixation: Acier; galvanisé	
Fourniture:	2 supports; matériel de fixation (FS)	

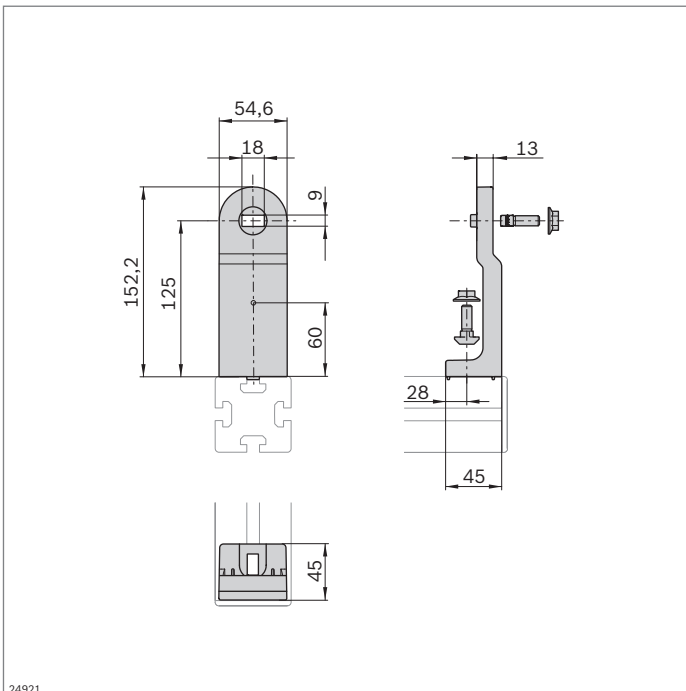
Support	N°	FS
VFplus 320	Jeu 3 842 546 630	8xFS1
Matériau:	Support: Aluminium moulé sous pression; avec revêtement à base de poudre (RAL 9006) Matériel de fixation: Acier; galvanisé	
Fourniture:	2 supports; matériel de fixation (FS)	



Console AL

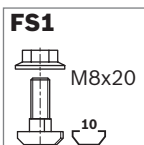


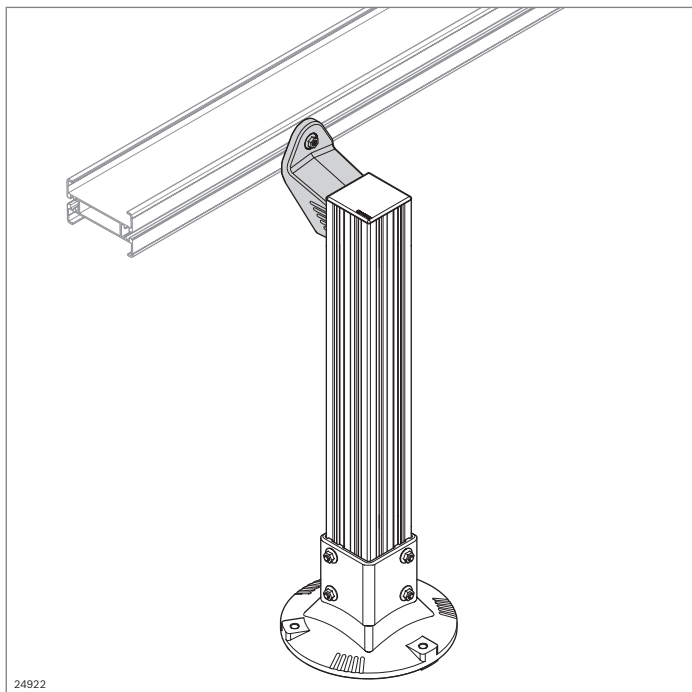
- ▶ Console pour une jonction de deux profilés avec une distance définie (env. 2–3 m)
- ▶ Usinage des profilés: Inutile
- ▶ Centrage facile des consoles dans la rainure grâce aux ergots de centrage
- ▶ Une fois enlevés les ergots de centrage, la console peut également servir pour les montées et les descentes (jusqu'à env. 45° selon la chaîne de retour)
- ▶ Montage très facile grâce aux raccords à vis enfichables
- ▶ Conception optimisée pour le nettoyage avec surfaces lisses



Console VFplus AL	N°	FS
Jeu	3 842 546 632	6xFS1

Matériau: Support: aluminium moulé sous pression; argent
 Matériel de fixation: Acier; galvanisé
 Fourniture: Avec matériel de fixation (FS)

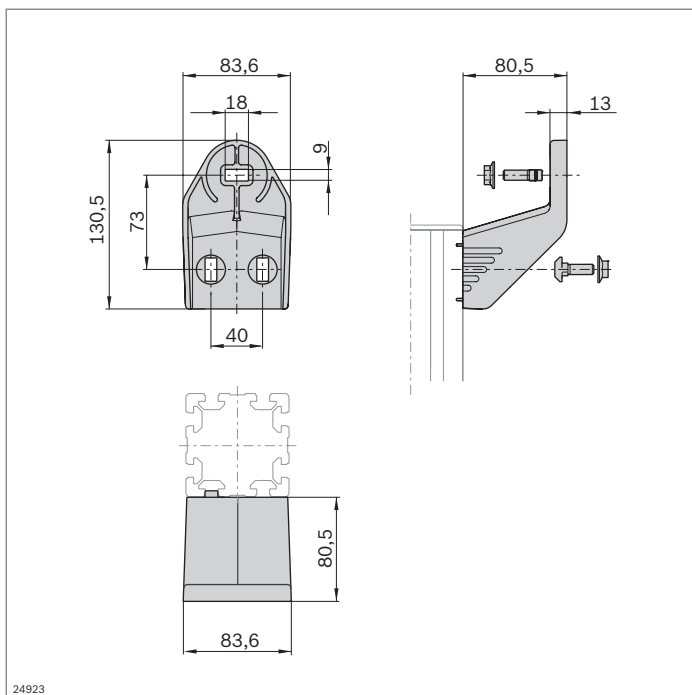




Console AL, latérale



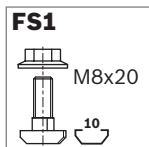
- ▶ Console pour une jonction de deux profilés avec une distance définie (env. 2–3 m)
- ▶ Usinage des profilés: Inutile
- ▶ Centrage facile des consoles dans la rainure grâce aux ergots de centrage
- ▶ Une fois enlevés les ergots de centrage, la console peut également servir pour les montées et les descentes (jusqu'à env. 45° selon la chaîne de retour)
- ▶ Conçu pour un montage sur un profilé d'étagage vertical 80x80

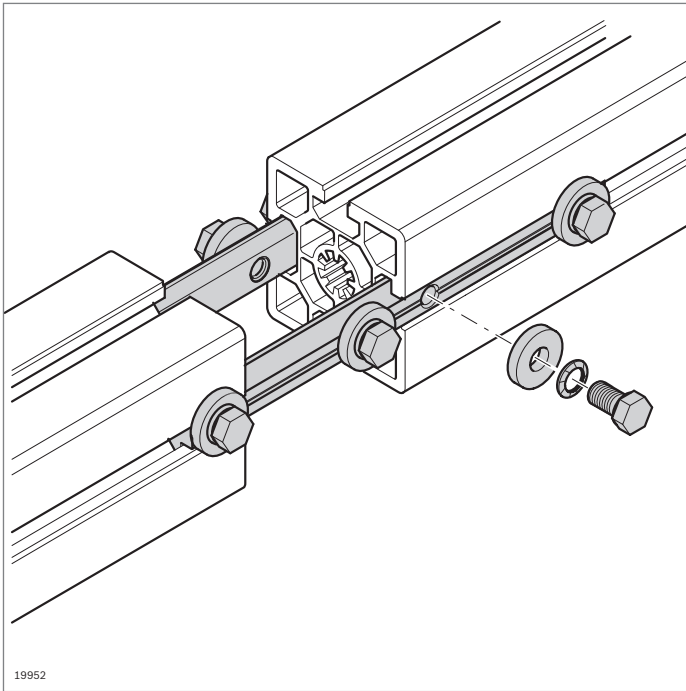


Console VFplus latérale AL	N°	FS
	Jeu 3 842 547 461	6xFS1

Matériau: Support: Aluminium moulé sous pression; avec revêtement à base de poudre (RAL 9006)
Matériel de fixation: Acier; galvanisé

Fourniture: Avec matériel de fixation (FS)

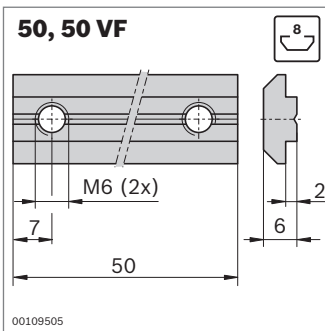




Jonction de profilés

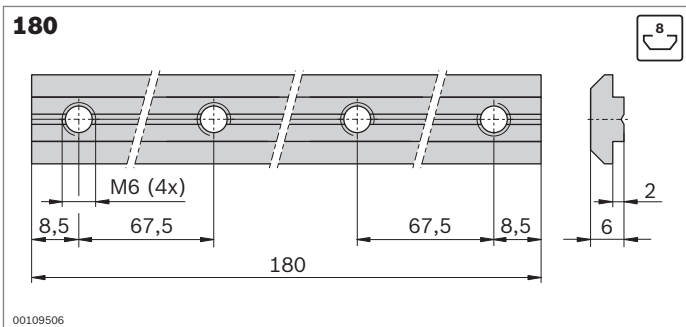
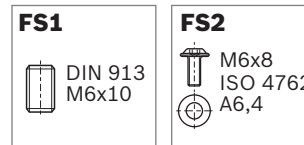


- ▶ Jonction de profilés pour la jonction sur face avant de tous les profilés
- ▶ Pour une jonction particulièrement stable: Une jonction de profilés par rainure
- ▶ Usinage des profilés: Inutile



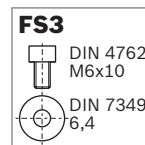
Jonction de profilés	⌚ (Nm)	Rainure	N°	FS
50 VF	10	8	10	3 842 536 787 2xFS2
50	8,5	8	1	3 842 518 427 2xFS1

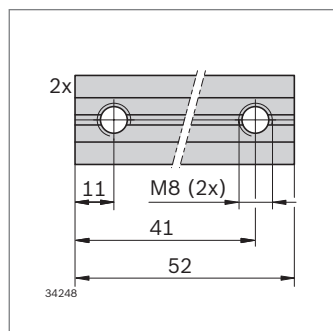
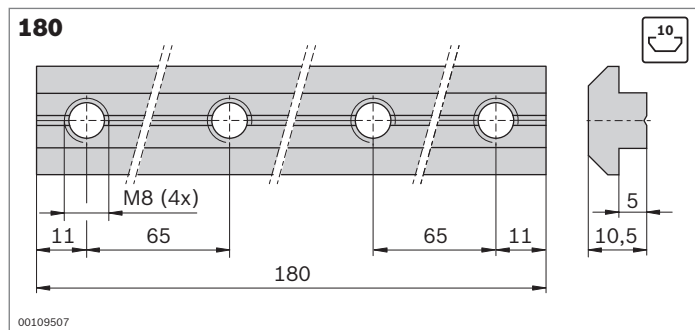
Matériau: Acier; galvanisé; Matériel de fixation: Acier; galvanisé
Fourniture: Avec matériel de fixation (FS)



Jonction de profilés	⌚ (Nm)	Rainure	N°	FS
180	10	8	3 842 521 216	4xFS3

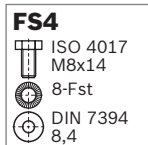
Matériau: Acier; galvanisé; Matériel de fixation: Acier; galvanisé
Fourniture: Avec matériel de fixation (FS)





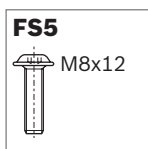
Jonction de profilés	⌚ (Nm)	Rainure	N°	FS
180	25	10	3 842 528 746	4xFS4

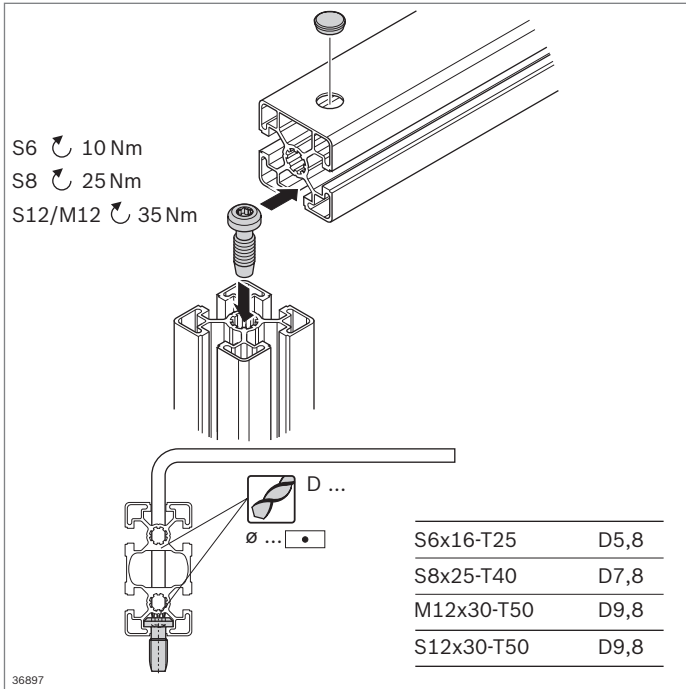
Matériau: Acier; galvanisé; Matériel de fixation: Acier; galvanisé
 Fourniture: Avec matériel de fixation (FS)



Kit de jonction	⌚ (Nm)	Rainure	📦	N°	FS
	18	10	Jeu	3 842 529 881	4xFS5

Matériau: Acier; galvanisé; Matériel de fixation: Acier; galvanisé
 Fourniture: Jeu de 2 pièces; matériel de fixation inclus





Vis centrale, sécurité antitorsion, cache

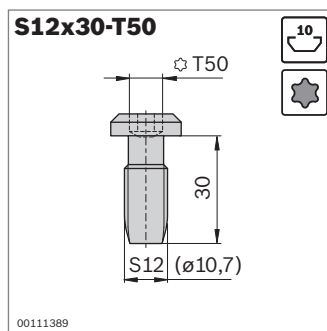
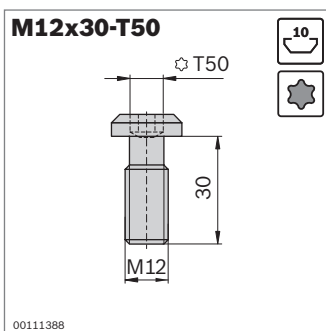
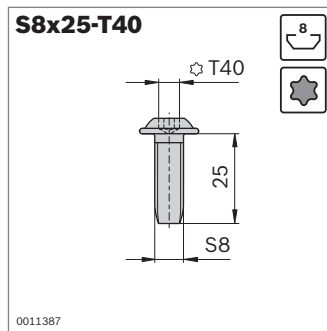
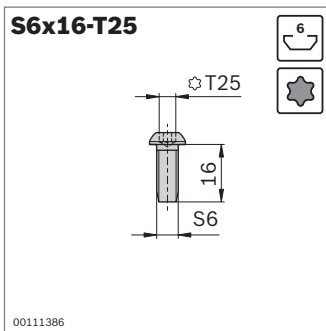


Vis centrale

- ▶ Élément de jonction le moins onéreux
- ▶ Vis autotaraudeuse, pouvant être montée sans usinage des profilés
- ▶ Usinage des profilés:
 - Taraudage pour vis M12x30
 - Trou traversant pour tournevis/tournevis coudé

Outil:

Tournevis coudé (p. 14-5)



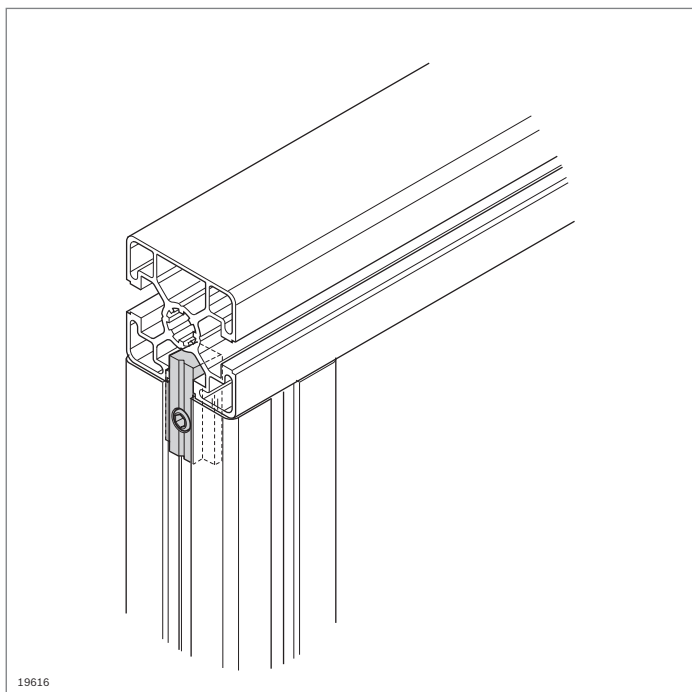
Vis centrale	Rainure	ESD	ESD	N°
S6x16-T25 (autotaraudeuse)	6		100	3 842 528 593
S8x25-T40 (autotaraudeuse)	8		100	3 842 527 174

Matériau: Acier; galvanisé

Vis centrale	Rainure	ESD	ESD	N°
M12x30-T50	10		100	3 842 530 235
S12x30-T50 (autotaraudeuse)	10		100	3 842 530 236

Matériau: Acier; galvanisé

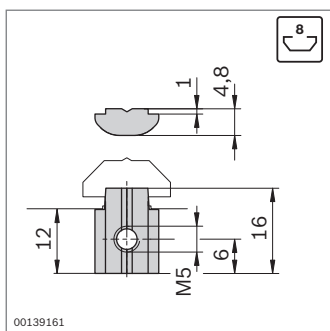
Taille		
S6	500 N	8 Nm
S8	800 N	43 Nm
S12	1300 N	80 Nm
M12	3000 N	80 Nm



19616

Sécurité antitorsion

- ▶ Assure une résistance à la torsion aux raccords profilés avec vis centrale ou joint de serrage rapide
- ▶ Pose ultérieure possible dans la jonction



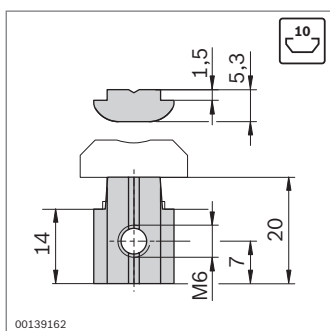
00139161

FS1

DIN 916
M5x8

Sécurité antitorsion	Rainure	N°	FS
	8	10	3 842 530 325 FS1

Matériau: Acier; galvanisé
Matériel de fixation: Acier; galvanisé



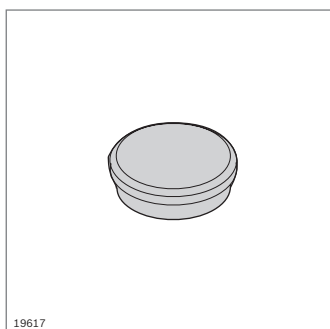
00139162

FS2

DIN 916
M6x12

Sécurité antitorsion	Rainure	N°	FS
	10	10	3 842 530 326 FS2

Matériau: Acier; galvanisé
Matériel de fixation: Acier; galvanisé



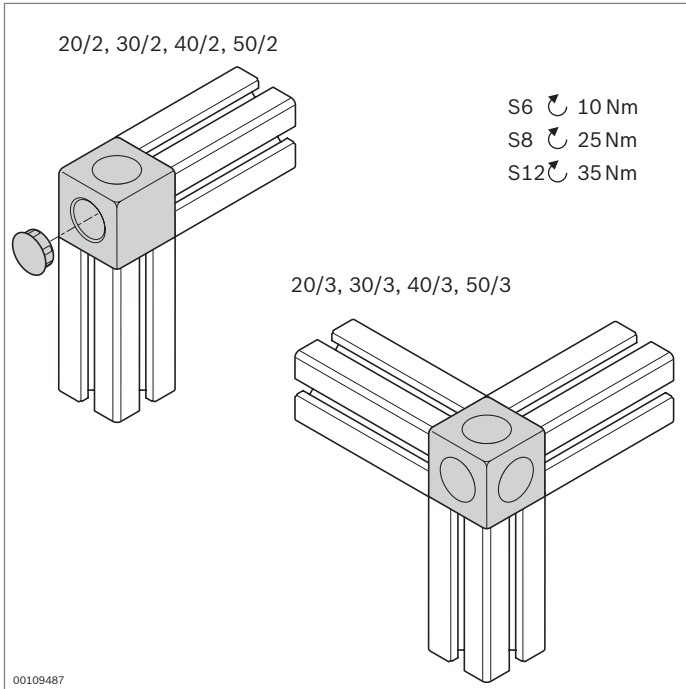
19617

Cache

- ▶ Pour l'obturation du trou traversant dans des profilés fermés

Cache	D (mm)	N°
	5,8	100 3 842 551 032
	7,8	100 3 842 551 034
	9,8	100 3 842 551 036

Matériau: PA; gris signalisation RAL 7004

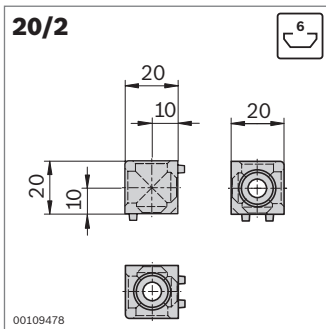


Raccords en cube

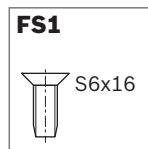


- ▶ Pour raccord d'angle avec sécurité antitorsion de profilés de section identique
- ▶ Version *designLINE* avec vernis argenté spécial (RAL 9006) pour un design de grande qualité
- ▶ Caches de fermeture des ouvertures
- ▶ Vissage au profilé par vis autotaraudeuses
- ▶ Usinage des profilés: Inutile

Caractéristiques techniques (p. 18-18)



Type	M _{max}
20/2	18 Nm

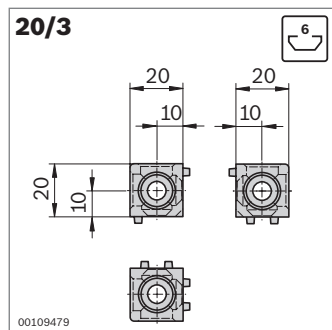


Raccord en cube 20/2	Rainure	ESD		N°	FS
Jeu (standard), gris signalisation	6		*	1	3 842 549 858 2xFS1
Jeu <i>designLINE</i> , gris signalisation	6		*	1	3 842 549 859 2xFS1
Raccords en cube	6			20	3 842 523 875
Cache D12	gris signalisation (PP)			100	3 842 548 700
	noir (PP)			100	3 842 548 704
Vis à tête fraisée S6x16	6			100	3 842 517 132

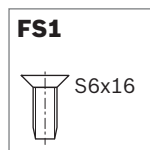
Matériau: Raccord en cube: aluminium moulé sous pression
Raccord en cube *designLINE*: Vernis (RAL 9006)
Matériel de fixation: Acier; galvanisé

Fourniture: Jeu incluant matériel de fixation (FS), caches

* Le raccord en cube établit une liaison conductrice, mais les caches contenus dans le jeu ne sont pas conducteurs ESD.



Type	
20/3	23 Nm

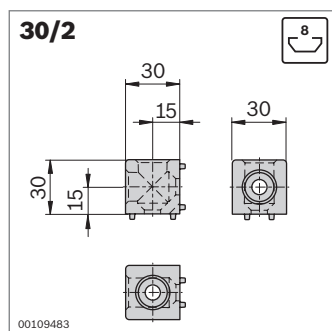


Raccord en cube 20/3	Rainure ESD	N°	FS
Jeu (standard), gris signalisation	6	1	3 842 549 860 3xFS1
Jeu <i>designLINE</i> , gris signalisation	6	1	3 842 549 861 3xFS1
Raccords en cube	6	20	3 842 523 872
Cache D12	gris signalisation (PP)	100	3 842 548 700
	noir (PP)	100	3 842 548 704
Vis à tête fraisée S6x16	6	100	3 842 517 132

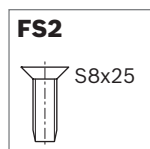
Matériau: Raccord en cube: aluminium moulé sous pression
Raccord en cube *designLINE*: Vernis (RAL 9006)
Matériel de fixation: Acier; galvanisé

Fourniture: Jeu incluant matériel de fixation (FS), caches

* Le raccord en cube établit une liaison conductrice, mais les caches contenus dans le jeu ne sont pas conducteurs ESD.



Type	
30/2	80 Nm

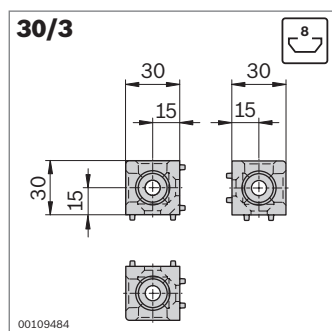


Raccord en cube 30/2	Rainure ESD	N°	FS
Jeu (standard), gris signalisation	8	1	3 842 549 862 2xFS2
Jeu <i>designLINE</i> , gris signalisation	8	1	3 842 549 863 2xFS2
Raccords en cube	8	20	3 842 523 876
Cache D18	gris signalisation (PP)	100	3 842 548 701
	noir (PP)	100	3 842 548 705
Vis à tête fraisée S8x25	8	100	3 842 517 543

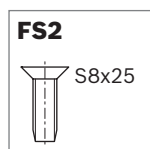
Matériau: Raccord en cube: aluminium moulé sous pression
Raccord en cube *designLINE*: Vernis (RAL 9006)
Matériel de fixation: Acier; galvanisé

Fourniture: Jeu incluant matériel de fixation (FS), caches

* Le raccord en cube établit une liaison conductrice, mais les caches contenus dans le jeu ne sont pas conducteurs ESD.



Type	
30/3	85 Nm

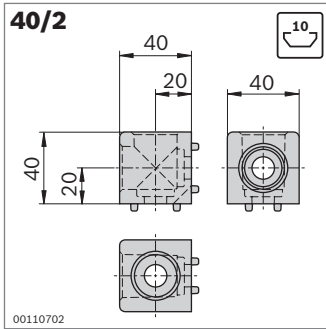


Raccord en cube 30/3	Rainure ESD	N°	FS
Jeu (standard), gris signalisation	8	1	3 842 549 864 3xFS2
Jeu <i>designLINE</i> , gris signalisation	8	1	3 842 549 865 3xFS2
Raccords en cube	8	20	3 842 523 873
Cache D18	gris signalisation (PP)	100	3 842 548 701
	noir (PP)	100	3 842 548 705
Vis à tête fraisée S8x25	8	100	3 842 517 543

Matériau: Raccord en cube: aluminium moulé sous pression
Raccord en cube *designLINE*: Vernis (RAL 9006)
Matériel de fixation: Acier; galvanisé

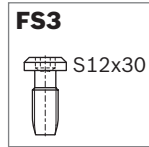
Fourniture: Jeu incluant matériel de fixation (FS), caches

* Le raccord en cube établit une liaison conductrice, mais les caches contenus dans le jeu ne sont pas conducteurs ESD.



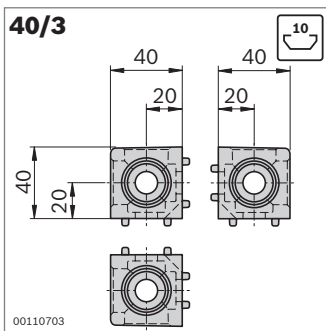
00110702

Type	
40/2	60 Nm



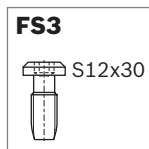
Raccord en cube 40/2	Rainure	ESD		N°	FS
Jeu (standard), gris signalisation	10		*	1	3 842 549 866 2xFS3
Jeu <i>designLINE</i> , gris signalisation	10		*	1	3 842 549 867 2xFS3
Raccords en cube	10			20	3 842 529 010
Cache D24	gris signalisation (PP)			100	3 842 548 702
	noir (PP)			100	3 842 548 706
Vis S12x30	10			100	3 842 530 236

Matériau: Raccord en cube: aluminium moulé sous pression
 Raccord en cube *designLINE*: Vernis (RAL 9006)
 Matériel de fixation: Acier; galvanisé
 Fourniture: Jeu incluant matériel de fixation (FS), caches
 * Le raccord en cube établit une liaison conductrice, mais les caches contenus dans le jeu ne sont pas conducteurs ESD.



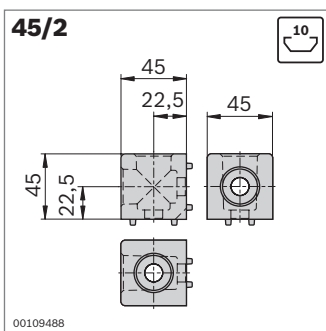
00110703

Type	
40/3	70 Nm



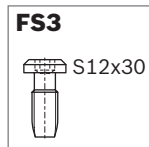
Raccord en cube 40/3	Rainure	ESD		N°	FS
Jeu (standard), gris signalisation	10		*	1	3 842 549 868 3xFS3
Jeu <i>designLINE</i> , gris signalisation	10		*	1	3 842 549 869 3xFS3
Raccords en cube	10			20	3 842 529 011
Cache D24	gris signalisation (PP)			100	3 842 548 702
	noir (PP)			100	3 842 548 706
Vis S12x30	10			100	3 842 530 236

Matériau: Raccord en cube: aluminium moulé sous pression
 Raccord en cube *designLINE*: Vernis (RAL 9006)
 Matériel de fixation: Acier; galvanisé
 Fourniture: Jeu incluant matériel de fixation (FS), caches
 * Le raccord en cube établit une liaison conductrice, mais les caches contenus dans le jeu ne sont pas conducteurs ESD.



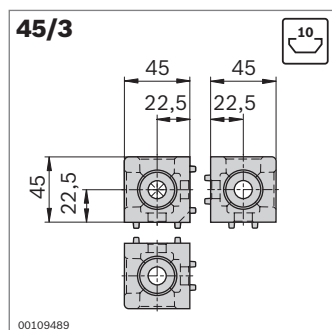
00109488

Type	
45/2	45x45L 150 Nm
	45x45 200 Nm

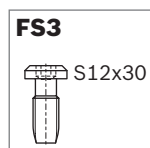


Raccord en cube 45/2	Rainure	ESD		N°	FS
Jeu (standard), gris signalisation	10		*	1	3 842 549 870 2xFS3
Jeu <i>designLINE</i> , gris signalisation	10		*	1	3 842 549 871 2xFS3
Raccords en cube	10			20	3 842 523 877
Cache D24	gris signalisation (PP)			100	3 842 548 702
	noir (PP)			100	3 842 548 706
Vis S12x30	10			100	3 842 530 236

Matériau: Raccord en cube: aluminium moulé sous pression
 Raccord en cube *designLINE*: Vernis (RAL 9006)
 Matériel de fixation: Acier; galvanisé
 Fourniture: Jeu incluant matériel de fixation (FS), caches
 * Le raccord en cube établit une liaison conductrice, mais les caches contenus dans le jeu ne sont pas conducteurs ESD.



Type		
45/3	45x45L	170 Nm
	45x45	240 Nm

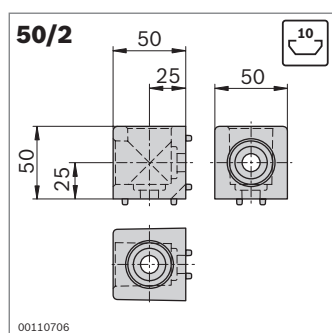


Raccord en cube 45/3	Rainure	ESD	N°	FS
Jeu (standard), gris signalisation	10		1	3 842 549 872 3xFS3
Jeu <i>designLINE</i> , gris signalisation	10		1	3 842 549 873 3xFS3
Raccords en cube	10		20	3 842 523 874
Cache D24	gris signalisation (PP)		100	3 842 548 702
	noir (PP)		100	3 842 548 706
Vis S12x30	10		100	3 842 530 236

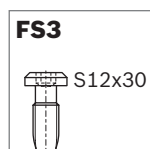
Matériau: Raccord en cube: aluminium moulé sous pression
Raccord en cube *designLINE*: Vernis (RAL 9006)
Matériel de fixation: Acier; galvanisé

Fourniture: Jeu incluant matériel de fixation (FS), caches

* Le raccord en cube établit une liaison conductrice, mais les caches contenus dans le jeu ne sont pas conducteurs ESD.



Type		
50/2		120 Nm

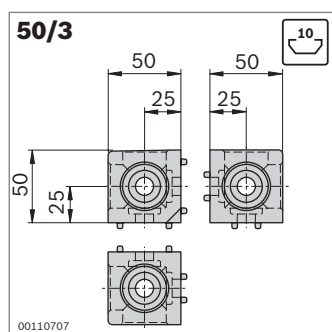


Raccord en cube 50/2	Rainure	ESD	N°	FS
Jeu (standard), gris signalisation	10		1	3 842 549 874 2xFS3
Raccords en cube	10		20	3 842 529 012
Cache D30	gris signalisation (PP)		100	3 842 548 703
	noir (PP)		100	3 842 548 707
Vis S12x30	10		100	3 842 530 236

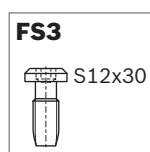
Matériau: Raccord en cube: aluminium moulé sous pression
Matériel de fixation: Acier; galvanisé

Fourniture: Jeu incluant matériel de fixation (FS), caches

* Le raccord en cube établit une liaison conductrice, mais les caches contenus dans le jeu ne sont pas conducteurs ESD.



Type		
50/3		140 Nm

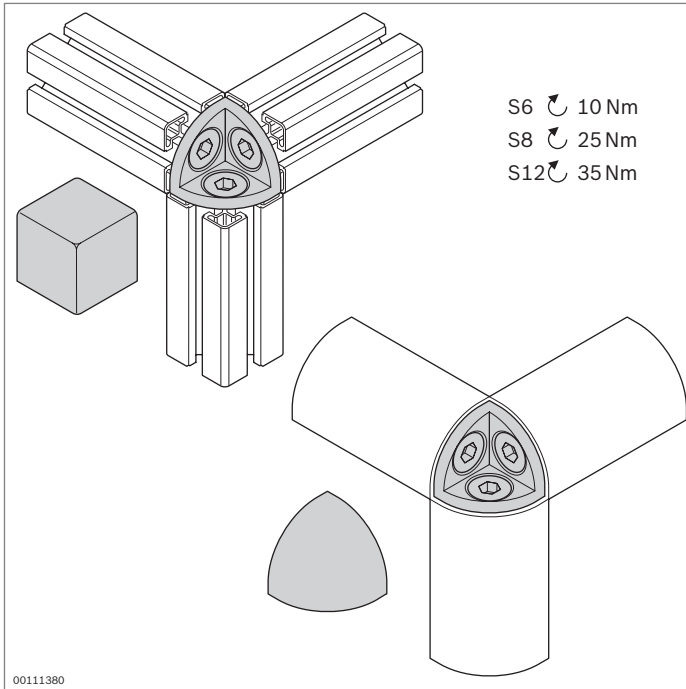


Raccord en cube 50/3	Rainure	ESD	N°	FS
Jeu (standard), gris signalisation	10		1	3 842 549 876 3xFS3
Raccords en cube	10		20	3 842 529 013
Cache D30	gris signalisation (PP)		100	3 842 548 703
	noir (PP)		100	3 842 548 707
Vis S12x30	10		100	3 842 530 236

Matériau: Raccord en cube: aluminium moulé sous pression
Matériel de fixation: Acier; galvanisé

Fourniture: Jeu incluant matériel de fixation (FS), caches

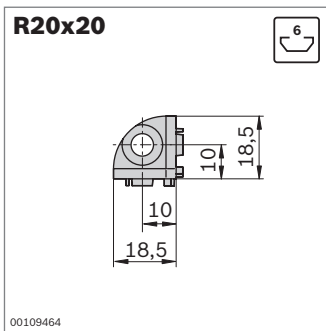
* Le raccord en cube établit une liaison conductrice, mais les caches contenus dans le jeu ne sont pas conducteurs ESD.



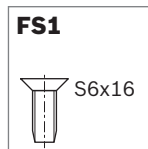
Cornière d'angle



- ▶ Cornière d'angle pour un raccord d'angle de 3 profilés carrés ou semi-ronds de section identique
- ▶ Vissage au profilé par vis autotaraudeuses
- ▶ Caches sphériques ou cubiques pour protéger contre les blessures et empêcher l'encrassement
- ▶ Usinage des profilés: Inutile

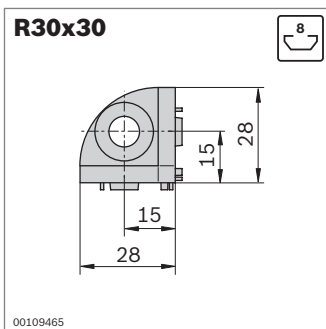


Type	
20/3	23 Nm

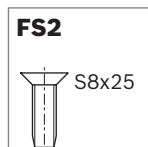


R20x20	Rainure ESD	ESD	N°	FS
Cornière d'angle	6		1 3 842 519 318	3xFS1
Cache	gris signalisation (PP)		10 3 842 548 708	
K (arrondi)	noir (PP)		10 3 842 548 712	
Cache W (carré)	gris signalisation (PP)		10 3 842 548 716	
	noir (PP)		10 3 842 548 720	

Matériau: Cornière d'angle: Zinc moulé sous pression
 Matériel de fixation: Acier; galvanisé
 Fourniture: Avec matériel de fixation (FS)

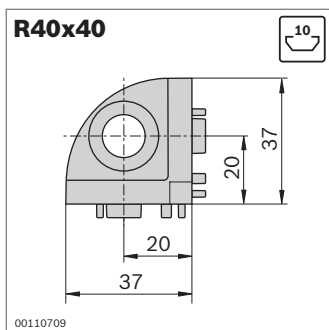


Type	
30/3	85 Nm

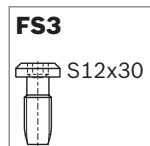


R30x30	Rainure ESD	ESD	N°	FS
Cornière d'angle	8		1 3 842 519 319	3xFS2
Cache	gris signalisation (PP)		10 3 842 548 709	
K (arrondi)	noir (PP)		10 3 842 548 713	
Cache	gris signalisation (PP)		10 3 842 548 717	
W (carré)	noir (PP)		10 3 842 548 721	

Matériau: Cornière d'angle: Zinc moulé sous pression
 Matériel de fixation: Acier; galvanisé
 Fourniture: Avec matériel de fixation (FS)

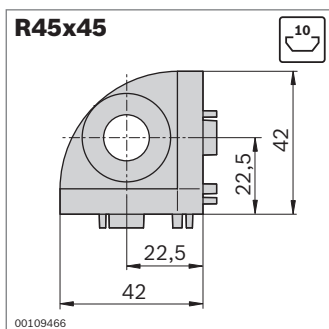


Type	
40/3	70 Nm

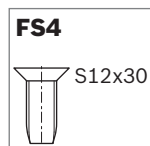


R40x40	Rainure	ESD		N°	FS
Cornière d'angle	10		1	3 842 529 404	3xFS3
Cache K (arrondi)	gris signalisation (PP)		10	3 842 548 710	
	noir (PP)		10	3 842 548 714	
Cache W (carré)	gris signalisation (PP)		10	3 842 548 718	
	noir (PP)		10	3 842 548 722	

Matériau: Cornière d'angle: Zinc moulé sous pression
 Matériel de fixation: Acier; galvanisé
 Fourniture: Avec matériel de fixation (FS)

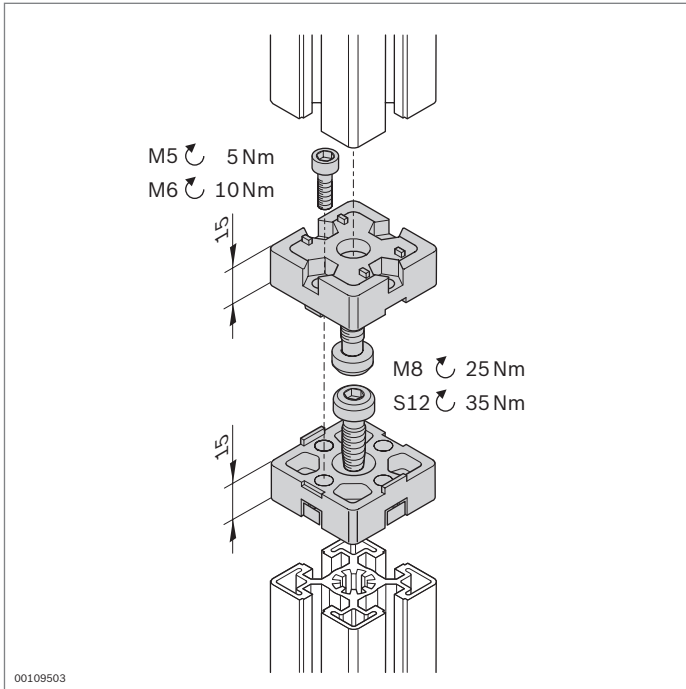


Type	
45/3	170 Nm
45x45L	170 Nm
45x45	240 Nm

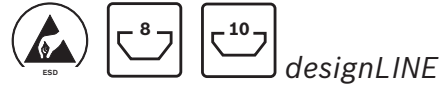


R45x45	Rainure	ESD		N°	FS
Cornière d'angle	10		1	3 842 519 321	3xFS4
Cache K (arrondi)	gris signalisation (PP)		10	3 842 548 711	
	noir (PP)		10	3 842 548 715	
Cache W (carré)	gris signalisation (PP)		10	3 842 548 719	
	noir (PP)		10	3 842 548 723	

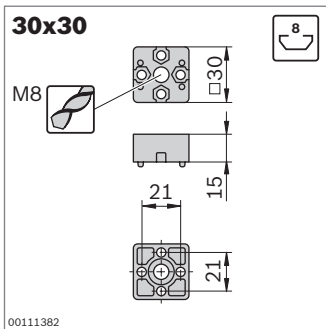
Matériau: Cornière d'angle: Zinc moulé sous pression
 Matériel de fixation: Acier; galvanisé
 Fourniture: Avec matériel de fixation (FS)



Liaison terminale



- ▶ Pour la liaison de profilés sur face avant
- ▶ Version *designLINE* avec vernis argenté spécial (RAL 9006) pour un design de grande qualité
- ▶ Usinage des profilés:
 - 30x30: taraudage M8 dans l'alésage central
 - 40x40, 45x45, 50x50: Inutile

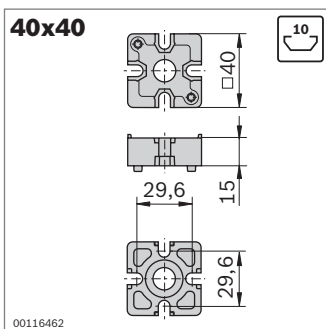


Type	M_{max}
30x30	81 Nm

FS1	FS2
DIN 7984 M8x30	DIN 7984 M5x25 DIN 934 M5

Liaison terminale	Rainure	ESD	N°	FS
30x30 Jeu (standard)	8	⚡	3 842 526 003	2xFS1, 4xFS2
Jeu <i>designLINE</i>	8	⚡	3 842 538 656	2xFS1, 4xFS2

Matériau: Liaison terminale: aluminium moulé sous pression
Liaison terminale *designLINE*: Vernis (RAL 9006)
Matériel de fixation: Acier; galvanisé
Fourniture: Jeu incluant matériel de fixation (FS)

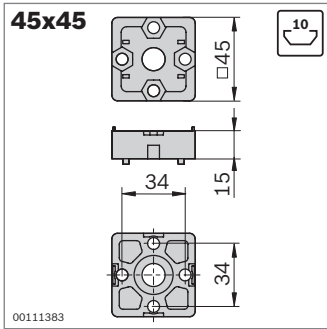


Type	M_{max}
40x40	170 Nm

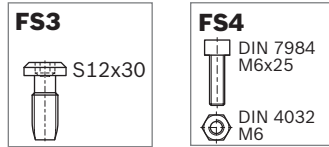
FS3	FS4
S12x30	DIN 7984 M6x25 DIN 4032 M6

Liaison terminale	Rainure	ESD	N°	FS
40x40 Jeu (standard)	10	⚡	3 842 532 196	2xFS3, 4xFS4
Jeu <i>designLINE</i>	10	⚡	3 842 538 657	2xFS3, 4xFS4

Matériau: Liaison terminale: aluminium moulé sous pression
Liaison terminale *designLINE*: Vernis (RAL 9006)
Matériel de fixation: Acier; galvanisé
Fourniture: Jeu incluant matériel de fixation (FS)



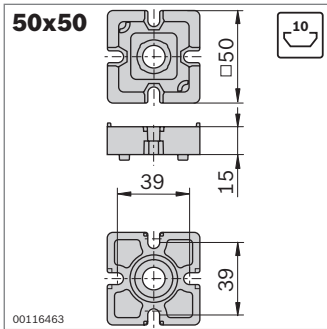
Type	
45x45	200 Nm



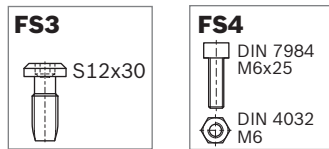
Liaison terminale	Rainure	ESD N°	FS
45x45 Jeu (standard)	10	3 842 191 175	2xFS3, 4xFS4
Jeu <i>designLINE</i>	10	3 842 538 658	2xFS3, 4xFS4

Matériau: Liaison terminale: Zinc moulé sous pression
Liaison terminale *designLINE*: Vernis (RAL 9006)
Matériel de fixation: Acier; galvanisé

Fourniture: Jeu incluant matériel de fixation (FS)



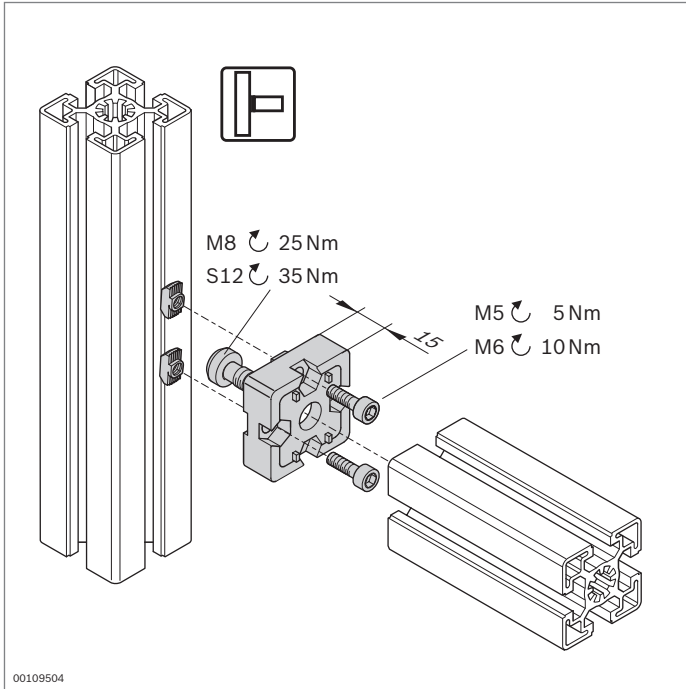
Type	
50x50	180 Nm



Liaison terminale	Rainure	ESD N°	FS
50x50 Jeu (standard)	10	3 842 532 199	2xFS3, 4xFS4

Matériau: Liaison terminale: Zinc moulé sous pression
Matériel de fixation: Acier; galvanisé

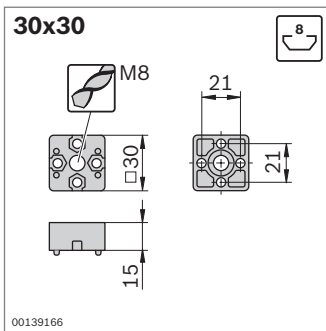
Fourniture: Jeu incluant matériel de fixation (FS)



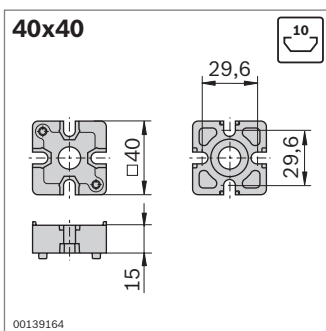
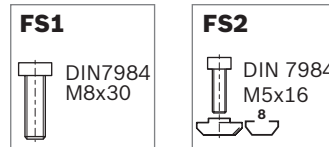
Connecteur en T



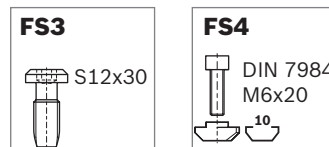
- ▶ Pour une jonction perpendiculaire de profilés
- ▶ Version *designLINE* avec vernis argenté spécial (RAL 9006) pour un design de grande qualité
- ▶ Usinage des profilés:
 - 30x30: taraudage M8 dans l'alésage central
 - 40x40, 45x45, 50x50: Inutile



Type	F_{max}	M_{max}
30x30	4000 N	80 Nm



Type	F_{max}	M_{max}
40x40	9000 N	150 Nm

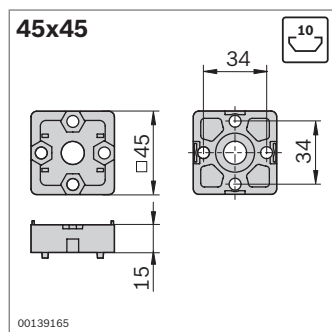


Connecteur en T	Rainure	ESD	N°	FS
30x30	Jeu (standard)	8	3 842 524 476	1xFS1, 2xFS2
	Jeu <i>designLINE</i>	8	3 842 538 696	1xFS1, 2xFS2

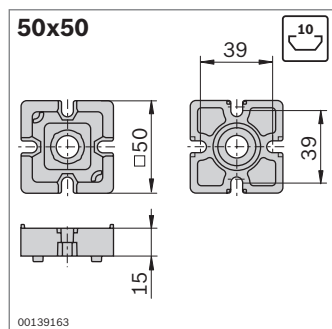
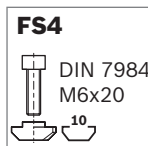
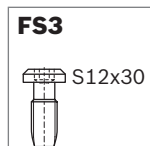
Matériau: Connecteur en T: aluminium moulé sous pression
 Connecteur en T *designLINE*: Vernis (RAL 9006)
 Matériel de fixation: Acier; galvanisé
 Fourniture: Jeu incluant matériel de fixation (FS)

Connecteur en T	Rainure	ESD	N°	FS
40x40	Jeu (standard)	10	3 842 532 195	1xFS3, 2xFS4
	Jeu <i>designLINE</i>	10	3 842 538 697	1xFS3, 2xFS4

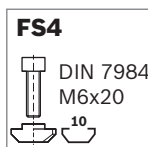
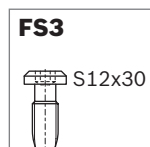
Matériau: Connecteur en T: aluminium moulé sous pression
 Connecteur en T *designLINE*: Vernis (RAL 9006)
 Matériel de fixation: Acier; galvanisé
 Fourniture: Jeu incluant matériel de fixation (FS)



Type	F_{max}	M_{max}
45x45	9000 N	200 Nm



Type	F_{max}	M_{max}
50x50	10000 N	170 Nm

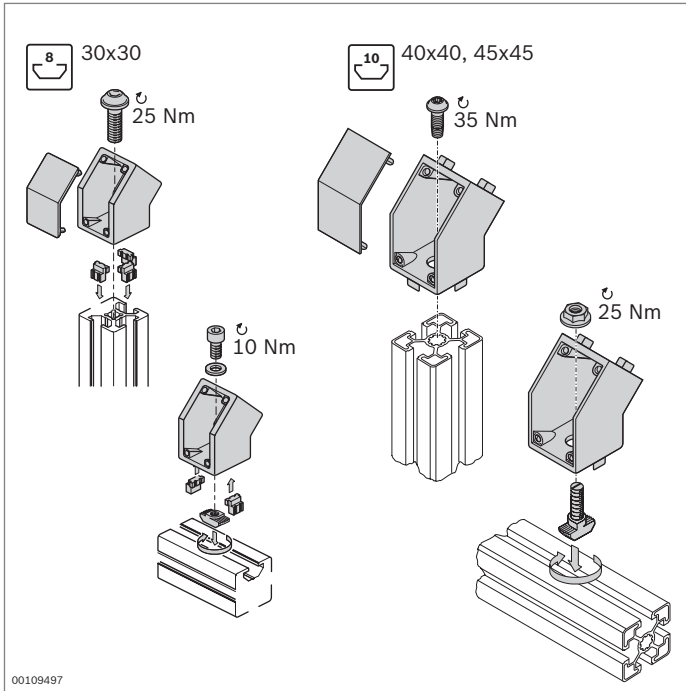


Connecteur en T	Rainure	ESD N°	FS
45x45 Jeu (standard)	10	3 842 520 802	1xFS3, 2xFS4
Jeu <i>designLINE</i>	10	3 842 538 698	1xFS3, 2xFS4

Matériau: Connecteur en T: Zinc moulé sous pression
Connecteur en T *designLINE*: Vernis (RAL 9006)
Matériel de fixation: Acier; galvanisé
Fourniture: Jeu incluant matériel de fixation (FS)

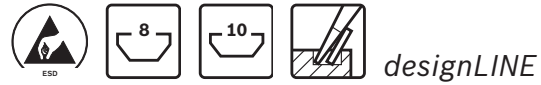
Connecteur en T	Rainure	ESD N°	FS
50x50 Jeu (standard)	10	3 842 532 198	1xFS3, 2xFS4

Matériau: Connecteur en T: Zinc moulé sous pression
Matériel de fixation: Acier; galvanisé
Fourniture: Jeu incluant matériel de fixation (FS)



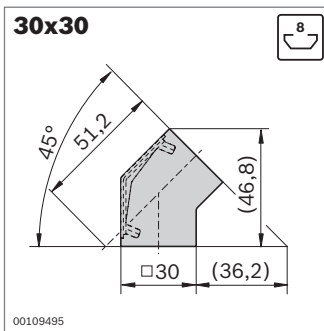
00109497

Raccord de connexion 45°

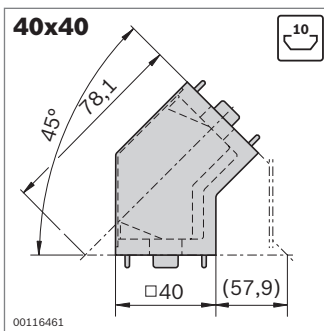
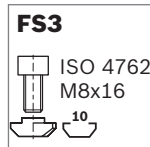
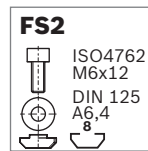
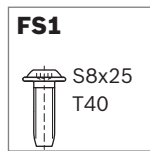


- Pour la jonction de profilés avec un angle de 45°
- Convient pour le raidissement de bâtis
- Convient aux jonctions sur face avant ou dans la rainure de profilé
- Raccords de connexion 45° 40x40 et 45x45 avec ergots de centrage pour un positionnement aisé (pour le montage dans la rainure de profilé, il suffit de rompre les ergots de centrage)
- Version *designLINE* avec vernis argenté spécial (RAL 9006) pour un design de grande qualité
- Usinage des profilés: Inutile

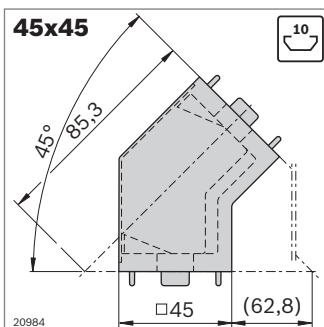
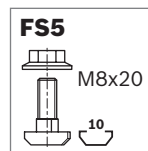
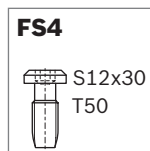
* Le raccord de connexion 45° établit une liaison conductrice, mais les caches contenus dans le jeu ne sont pas conducteurs ESD.



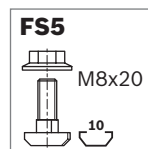
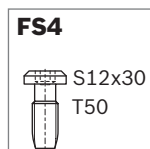
00109495



00116461



20984



Raccord de connexion 45°	Couleur	Rai- nure	ESD	N°	FS
30x30 (Standard)	Jeu Gris signalisation	8	⚡	3 842 554 446	2xFS1,
	Noir	8	⚡	3 842 554 447	FS2, FS3
Jeu <i>designLINE</i>	Jeu Gris signalisation	8	⚡	3 842 554 452	2xFS1,
	Noir	8	⚡	3 842 554 453	FS2, FS3

Matériau: Raccord de connexion 45°: Zinc moulé sous pression, raccord de connexion 45° *designLINE*: Vernis (RAL 9006); pièce à centrer, cache: PP Matériel de fixation: Acier; galvanisé

Fourniture: Jeu incluant matériel de fixation (FS), 6 ergots de centrage, cache

Raccord de connexion 45°	Couleur	Rai- nure	ESD	N°	FS
40x40 (Standard)	Jeu Gris signalisation	10	⚡	3 842 554 448	2xFS4,
	Noir	10	⚡	3 842 554 449	FS5
Jeu <i>designLINE</i>	Jeu Gris signalisation	10	⚡	3 842 554 454	2xFS4,
	Noir	10	⚡	3 842 554 455	FS5

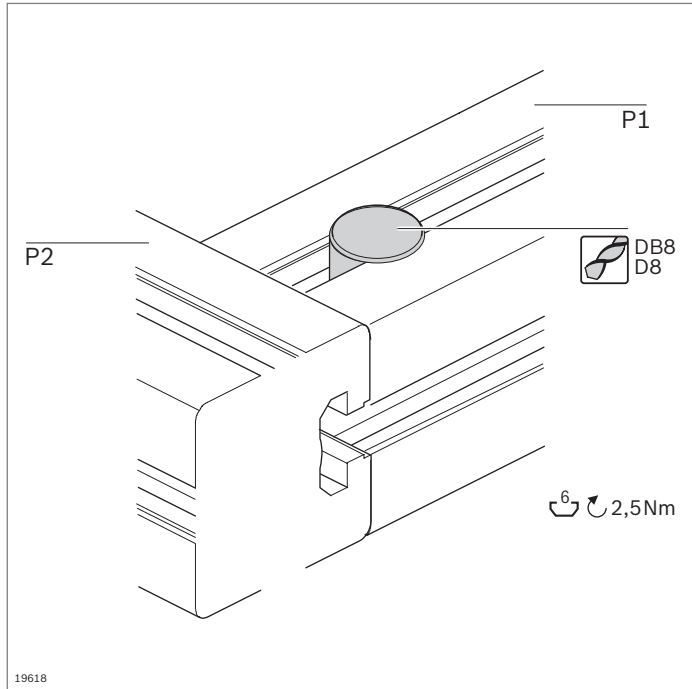
Matériau: Raccord de connexion 45°: Aluminium moulé sous pression, raccord de connexion 45° *designLINE*: Vernis (RAL 9006); pièce à centrer, cache: PP Matériel de fixation: Acier; galvanisé

Fourniture: Jeu incluant matériel de fixation (FS), cache

Raccord de connexion 45°	Couleur	Rai- nure	ESD	N°	FS
45x45 (Standard)	Jeu Gris signalisation	10	⚡	3 842 554 450	2xFS4,
	Noir	10	⚡	3 842 554 451	FS5
Jeu <i>designLINE</i>	Jeu Gris signalisation	10	⚡	3 842 554 456	2xFS4,
	Noir	10	⚡	3 842 554 457	FS5

Matériau: Raccord de connexion 45°: Aluminium moulé sous pression, raccord de connexion 45° *designLINE*: Vernis (RAL 9006); pièce à centrer, cache: PP Matériel de fixation: Acier; galvanisé

Fourniture: Jeu incluant matériel de fixation (FS), cache

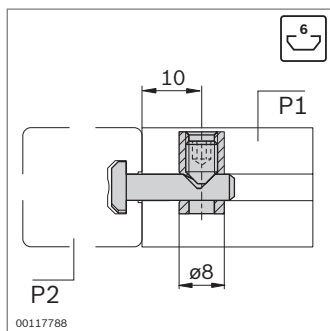
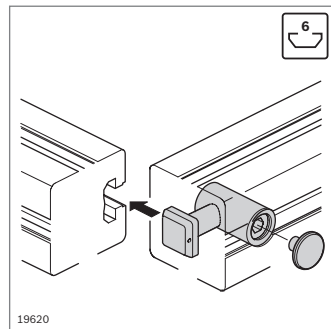
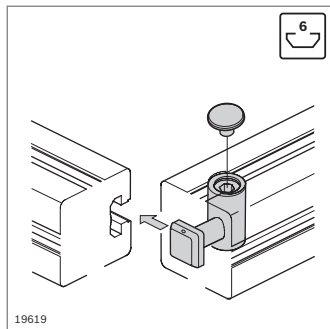


Joint de serrage rapide pour rainure de 6 mm, 0°, 90° Cache



- ▶ Pour la jonction perpendiculaire de deux profilés
- ▶ Grande accessibilité pour les outils lors du montage
- ▶ Joint de serrage rapide pour rainure de 6 mm, avec tête carrée, utilisable comme raccord de connexion 0° ou 90°
- ▶ Usinage des profilés:
Perçage de logement à fond plein DB8 ou trou traversant D8

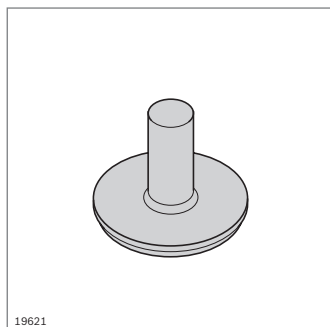
Accessoires en option:
Gabarit de perçage (p. 14-2)



Rainure	F_{max}	M_{max}
6 / 6	450 N	18 Nm

Joint de serrage rapide P1 / P2 0° / 90°	D ESD (mm)	N°
6 / 6	8	10 3 842 537 013

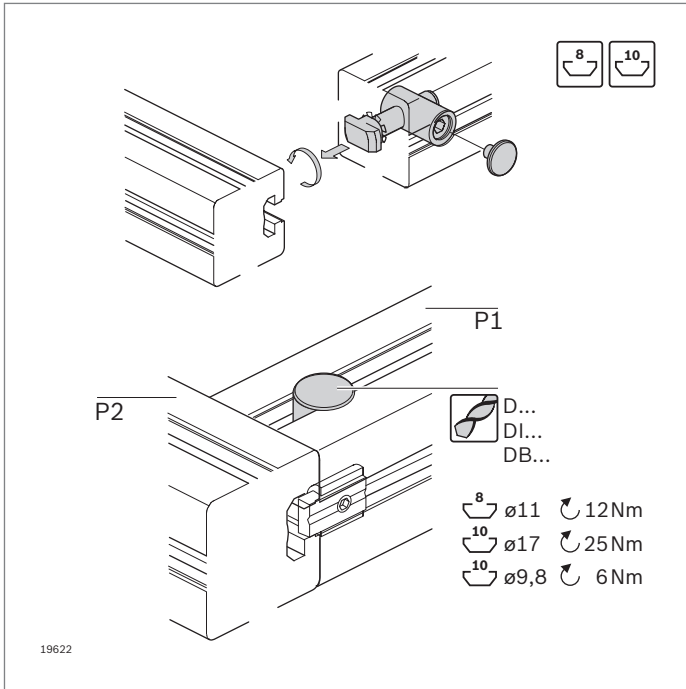
Matériau: Acier; inoxydable



- ▶ Cache pour obturation de la douille de serrage

Cache	D (mm)	N°
	8	100 3 842 551 038

Matériau: PE; gris signalisation RAL 7004



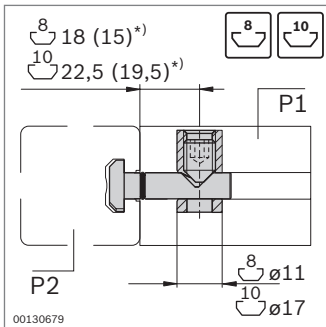
Joint de serrage rapide pour rainure de 8/10 mm, 0°



- ▶ Pour la jonction perpendiculaire de deux profilés
- ▶ Grande accessibilité pour les outils lors du montage
- ▶ Joint torique de fixation permettant un montage en hauteur
- ▶ Le joint de serrage rapide peut être orienté dans la rainure de profilé sur l'emplacement de montage
- ▶ Usinage des profilés:
Perçage de logement à fond plein DI, DB11, DB17 ou trou traversant DI, D11, D17
- ▶ En cas d'utilisation d'une joue de protection, respecter les différences d'écart de perçage et de capacités de charge (voir "Caractéristiques techniques" p. 18-16)

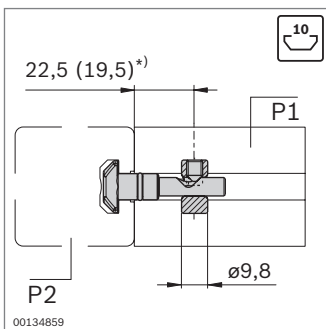
Accessoires en option:

- ▶ Sécurité antitorsion (p. 3-42)
- ▶ Joue de protection (p. 2-85)
- ▶ Gabarit de perçage (p. 14-2)
- ▶ Cache (p. 3-54)



Rainure	F_{max}	M_{max}
8 / 8	500 N	40 Nm
8 / 10	2000 N	70 Nm
10 / 10	4000 N	140 Nm

*) En cas d'utilisation d'une joue de protection



Rainure	F_{max}	M_{max}
10 / 10	800 N	50 Nm

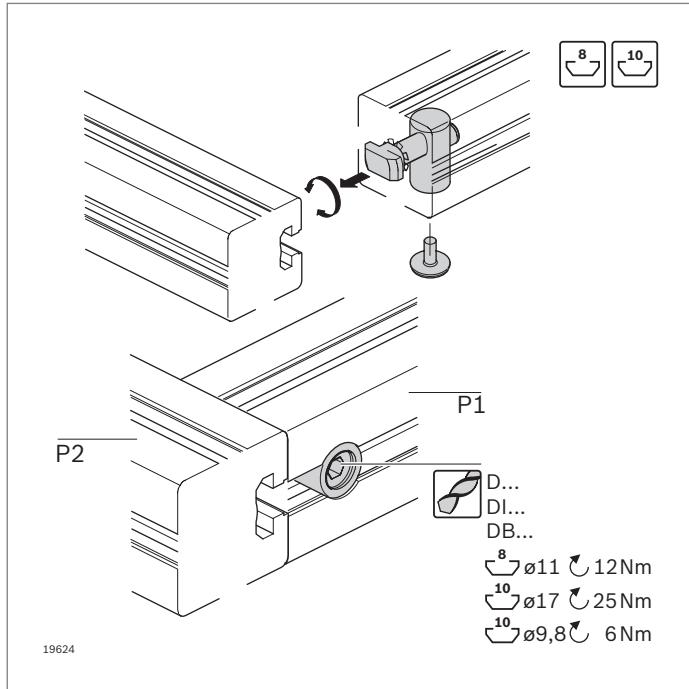
*) En cas d'utilisation d'une joue de protection

Joint de serrage rapide 0° P1 / P2	D	ESD	N°
	(mm)		
Acier; galvanisé	8 / 8	11	10 3 842 535 459
	8 / 10	11	10 3 842 535 464
	10 / 10	17	10 3 842 535 458
Acier; inoxydable	8 / 8	11	10 3 842 548 934
	8 / 10	11	10 3 842 548 935
	10 / 10	17	10 3 842 548 936

- ▶ Joint de serrage rapide 9,8 avec douille de serrage réduite
- ▶ Le perçage pour la douille de serrage ne touche pas les flancs de la rainure. Ceci permet de réaliser une jonction esthétique; un profilé de protection peut entièrement obturer la rainure

Joint de serrage rapide 0°, P1 / P2	D	ESD	N°
douille de serrage D = 9,8	(mm)		
Acier; galvanisé	10 / 10	9,8 ¹⁾	10 3 842 541 412

¹⁾ Aucun alésage standard pour les trames de 40, 50 et 60
Distance théorique jusqu'à l'extrémité du profilé: 22,5 mm



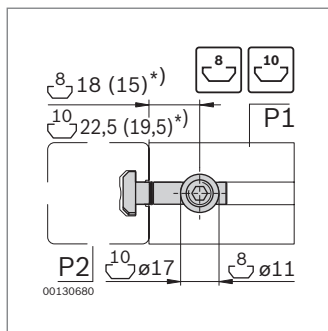
Joint de serrage rapide pour rainure de 8/10 mm, 90° Cache



- ▶ Tête du tirant tournée de 90° par rapport à la douille de serrage
- ▶ Usinage des profilés:
Perçage de logement à fond plein DI, DB11, DB17 ou trou traversant DI, D11, D17

Accessoires en option:

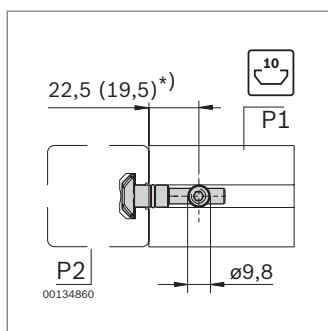
- ▶ Sécurité antitorsion (p. 3-42)
- ▶ Joue de protection (p. 2-85)
- ▶ Gabarit de perçage (p. 14-2)
- ▶ Cache



Rainure	F_{max}	M_{max}
8 / 8	500 N	40 Nm
10 / 10	4000 N	140 Nm

*) En cas d'utilisation d'une joue de protection

Joint de serrage rapide 90° P1 / P2	D ESD	N°
(mm)		
Acier; galvanisé	8 / 8	11 10 3 842 535 465
	10 / 10	17 10 3 842 535 466
Acier; inoxydable	8 / 8	11 10 3 842 548 937
	10 / 10	17 10 3 842 548 938

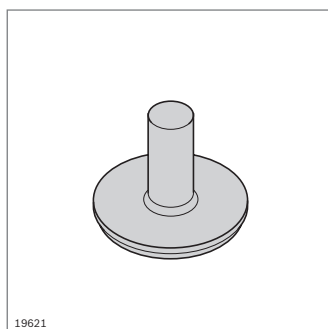


Rainure	F_{max}	M_{max}
10 / 10	800 N	50 Nm

*) En cas d'utilisation d'une joue de protection

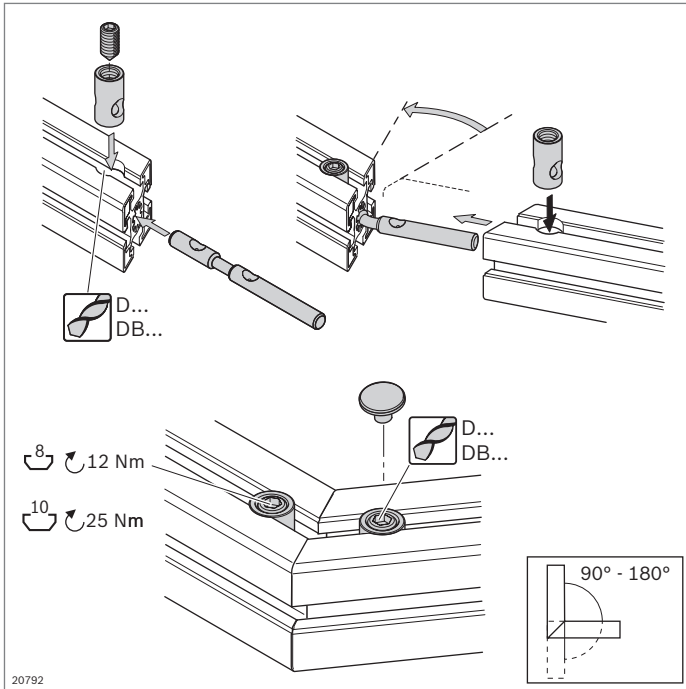
Joint de serrage rapide 90°, douille de serrage	P1 / P2	D ESD	N°
(mm)			
Acier; galvanisé	10 / 10	9,8 ¹⁾	10 3 842 541 410

¹⁾ Aucun alésage standard pour les trames de 40, 50 et 60
Distance théorique jusqu'à l'extrémité du profilé: 22,5 mm



Cache	D	N°
(mm)		
	11	100 3 842 551 040
	17	100 3 842 551 042

Matériau: PE; gris signalisation RAL 7004



20792

Joint de serrage rapide pliable, face avant / face avant

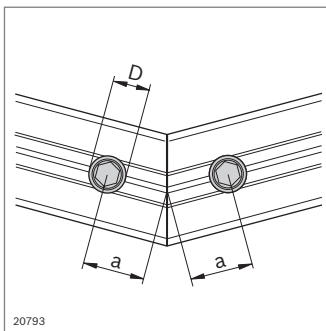


- ▶ Pour une jonction face avant de deux profilés de section identique quel que soit l'angle, p. ex. pour châssis
- ▶ Usinage des profilés:
 - Perçage de logement à fond plein DB11, DB17 ou trou traversant D11, D17
 - Coupe à onglet

Caractéristiques techniques (p. 18-16)

Accessoires:

- ▶ Gabarit de perçage (p. 14-2)
- ▶ Cache (p. 3-54)

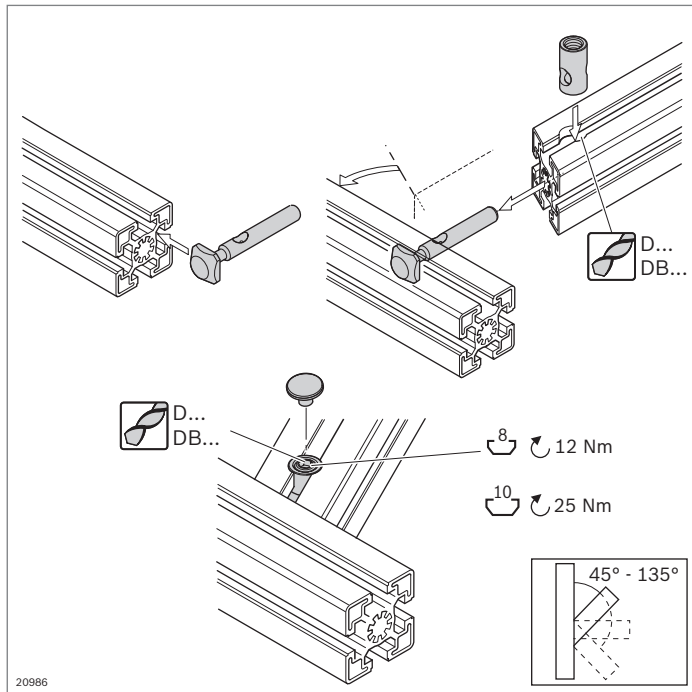


20793

Profilé	M_{max}
30x30	24 Nm
40x40L	100 Nm
45x45L	110 Nm
45x45	145 Nm
50x50L	160 Nm

Joint de serrage rapide, pliable	P1 / P2	a (mm)	D (mm)	ESD		N°
Face avant / Face avant	8 / 8	18	11		10	3 842 535 630
	10 / 10	22,5	17		10	3 842 535 634

Matériau: Tirant: Acier; inoxydable
Manchon: Acier; galvanisé



Joint de serrage rapide pliable, face avant / rainure

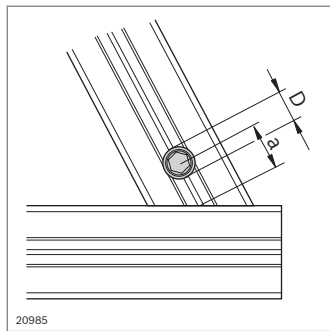


- ▶ Pour une jonction face avant / rainure de deux profilés quel que soit l'angle, p. ex. pour treillis
- ▶ Usinage des profilés:
 - Perçage de logement à fond plein DB11, DB17 ou trou traversant D11, D17
 - Coupe à onglet

Caractéristiques techniques (p. 18-16)

Accessoires:

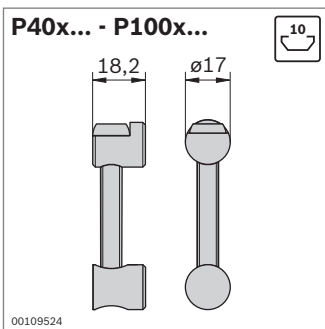
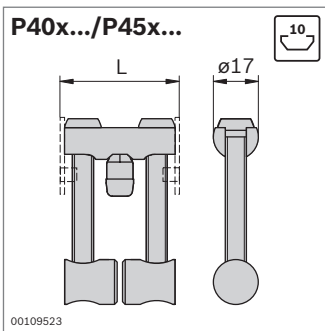
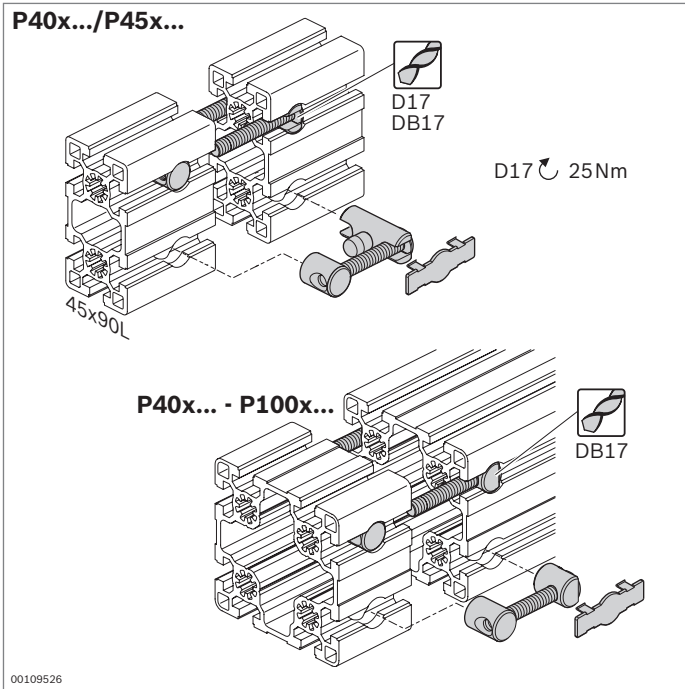
- ▶ Gabarit de perçage (p. 14-2)
- ▶ Cache (p. 3-54)



Joint de serrage rapide, pliable	P1 / P2	a (mm)	D (mm)	ESD	N°
Face avant / rainure	8 / 8	18	11	⚡	10 3 842 535 629
	10 / 10	22,5	17	⚡	10 3 842 535 635

Matériau: Tirant: Acier; inoxydable
Manchon: Acier; galvanisé

Profilé	F_{max}	M_{max}	F_{max}	M_{max}
30x30	1100 N	35 Nm	650 N	40 Nm
40x40L	1500 N	110 Nm	1000 N	80 Nm
45x45L	1500 N	120 Nm	1000 N	95 Nm
45x45	1500 N	140 Nm	1100 N	180 Nm
50x50L	1500 N	150 Nm	1100 N	180 Nm



Jonction bout à bout



- ▶ Pour la jonction sur face avant de deux profilés
- ▶ Usinage standard des profilés:
 - Trou traversant D17 (jonction bout à bout bilatérale)
 - Perçage de logement à fond plein DB17 ou trou traversant D17 (jonction bout à bout unilatérale)

Accessoires en option:

Cache D17 x 44,6; ESD (p. 3-61)

Jonction bout à bout bilatérale	L (mm)	ESD	N°
---------------------------------	--------	-----	----

Profilé 40x...	40		3 842 554 442
Profilé 45x...	45		3 842 554 440

Matériau: Jonction bout à bout: Acier pour visserie; galvanisé
Goupille de centrage, caches: PP; gris signalisation

Fourniture: Avec 4 caches

* La jonction bout à bout établit une liaison conductrice, mais les caches contenus dans le jeu ne sont pas conducteurs ESD.

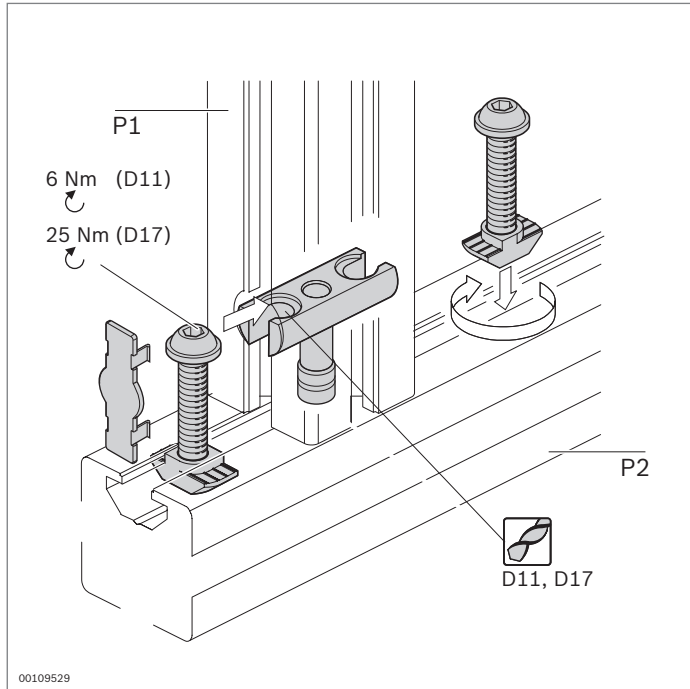
Jonction bout à bout unilatérale	ESD	N°
----------------------------------	-----	----

Profilé 40x... - 100x...		3 842 554 444
--------------------------	--	---------------

Matériau: Jonction bout à bout: Acier pour visserie; galvanisé
Goupille de centrage, caches: PP; gris signalisation

Fourniture: Avec 2 caches

* La jonction bout à bout établit une liaison conductrice, mais les caches contenus dans le jeu ne sont pas conducteurs ESD.



Jonction à boulons



- Pour la jonction perpendiculaire de deux profilés
- Convient pour les charges élevées, y compris les torsions
- Montage possible dans des cadres fermés
- Usinage des profilés: Trou traversant D11, D17

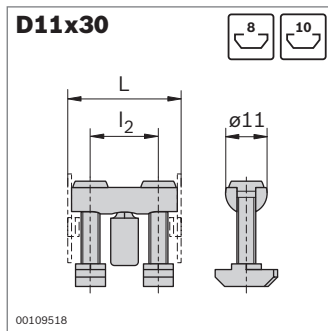
Caractéristiques techniques (p. 18-17)

Accessoires:

Gabarit de perçage (p. 14-2)

Accessoires en option:

Cache, ESD (p. 3-61)

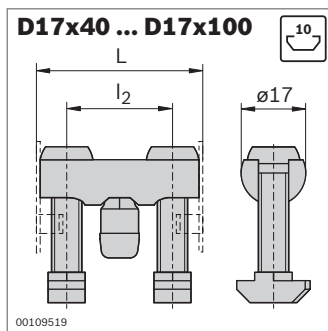


Taille	F_{max}	M_{max}	M_{max}
30	2500 N	60 Nm	20 Nm

Jonction à boulons P1 / P2	L (mm)	l_2 (mm)	ESD	N°
D11x30	8 / 8	30	18	10 3 842 554 402
	8 / 10	30	18	10 3 842 555 590

Matériau: Jonction à boulons: Acier; galvanisé
Goupille de centrage, caches: PP; gris signalisation
* La jonction à boulons établit une liaison conductrice, mais les caches contenus dans le jeu ne sont pas conducteurs ESD.

Fourniture: Avec 2 caches

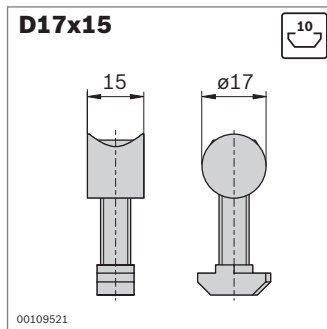
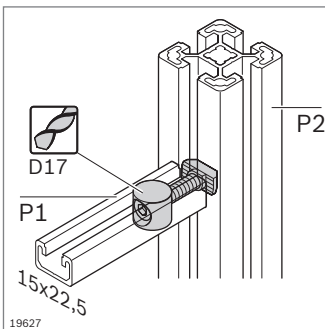
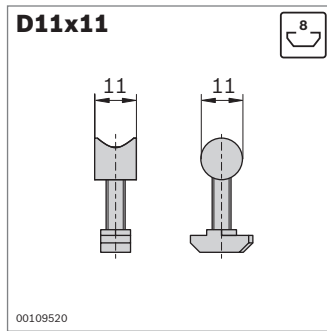
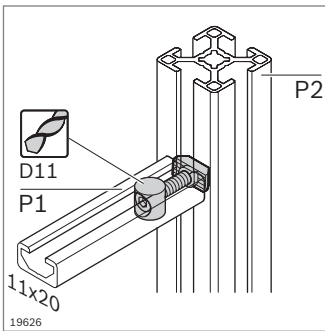
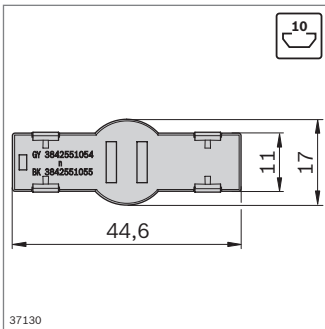
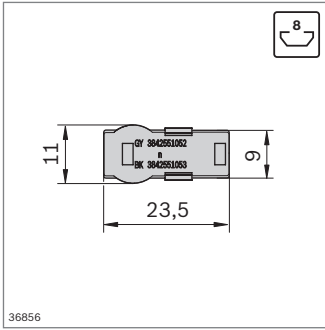


Taille	F_{max}	M_{max}	M_{max}
40	4000 N	180 Nm	40 Nm
45	4000 N	180 Nm	60 Nm
50	4000 N	200 Nm	65 Nm
60	4000 N	200 Nm	80 Nm
80	5000 N	800 Nm	170 Nm
90	5000 N	800 Nm	200 Nm
100	5000 N	1000 Nm	480 Nm

Jonction à boulons P1 / P2	L (mm)	l_2 (mm)	ESD	N°
D17x40	10 / 10	40	23	10 3 842 555 594
D17x45	10 / 10	45	28	10 3 842 555 584
D17x50	10 / 10	50	33	10 3 842 555 596
D17x60	10 / 10	60	43	10 3 842 555 586
D17x80	10 / 10	80	63	10 3 842 555 598
D17x90	10 / 10	90	73	10 3 842 555 588
D17x100	10 / 10	100	83	10 3 842 555 592

Matériau: Jonction à boulons: Acier; galvanisé
Goupille de centrage, caches: PP; gris signalisation
* La jonction à boulons établit une liaison conductrice, mais les caches contenus dans le jeu ne sont pas conducteurs ESD.

Fourniture: Avec 2 caches



Cache	Couleur	ESD	N°
D11 x 23,5	Gris signalisation	100	3 842 551 052
D11 x 23,5	Noir	100	3 842 551 053

Matériau: PP

Cache	Couleur	ESD	N°
D17 x 44,6	Gris signalisation	100	3 842 551 054
D17 x 44,6	Noir	100	3 842 551 055

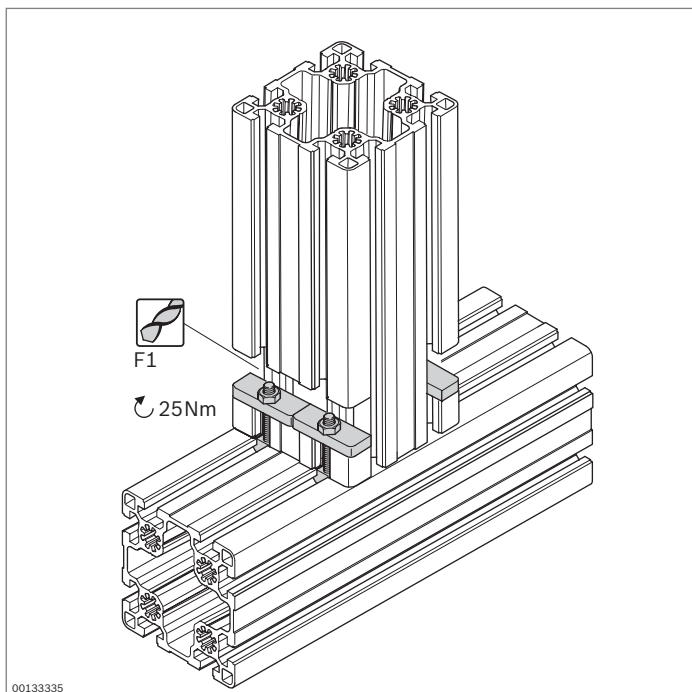
Matériau: PP

Jonction à boulons	P1 / P2	ESD	N°
D11x11	8 / 8	10	3 842 535 617

Matériau: Acier; galvanisé

Jonction à boulons	P1 / P2	ESD	N°
D17x15	10 / 10	10	3 842 535 619

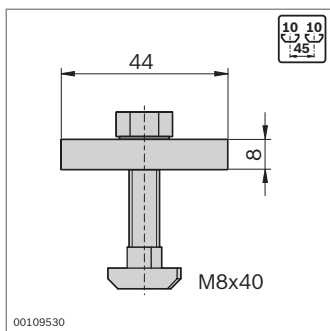
Matériau: Acier; galvanisé



Kit de fixation QV



- ▶ Pour la jonction perpendiculaire de deux profilés
- ▶ Grande accessibilité pour les outils lors du montage
- ▶ Usinage des profilés: Fraisage standard F1
- ▶ Éviter les moments de flexion



Rainure	F_{max}
10	1000 N

Kit de fixation QV		N°
10	3 842 146 972	
Matériau: Acier; galvanisé		

Articulations



Articulation 45x45
verrouillable (p. 4-2)



Articulations (p. 4-4)



Palier de pivotement
(p. 4-9)



Articulation du bras d'appui
(p. 4-10)



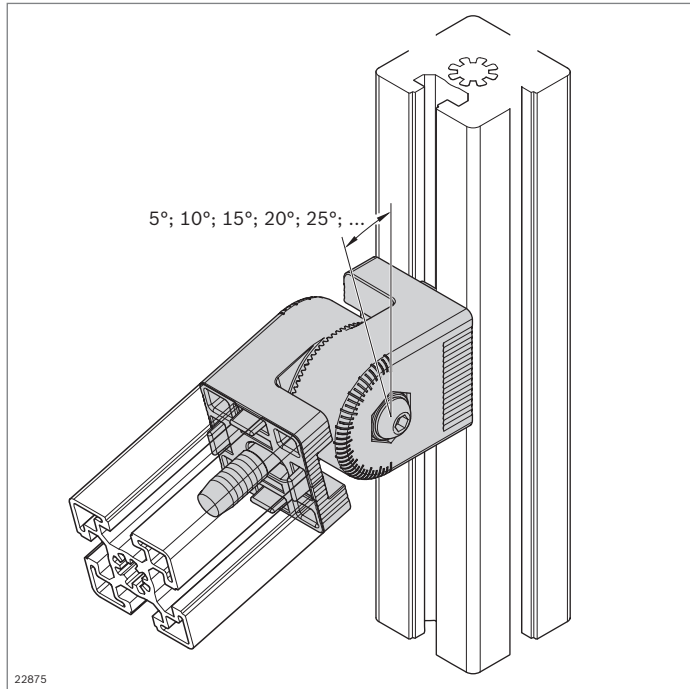
Support de palier (p. 4-11)



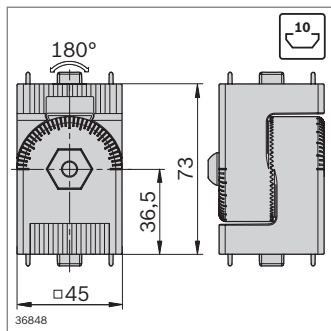
Fixation d'orientation
(p. 4-12)



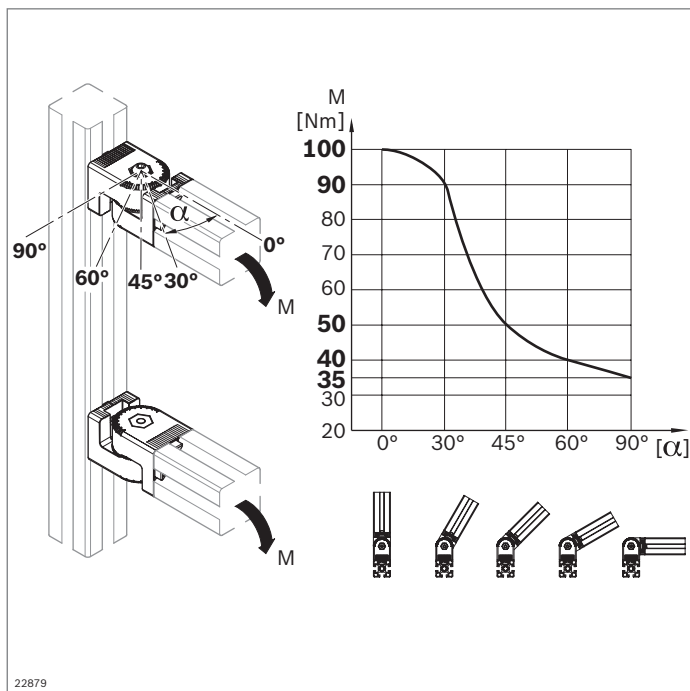
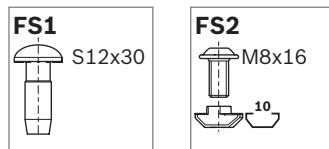
Levier de serrage,
bouton étoile (p. 4-13)



22875



36848



22879

Articulation 45x45 verrouillable



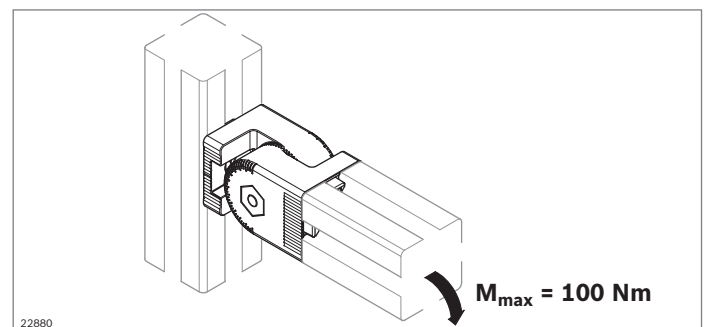
- ▶ Pour raccords profilés réglables ou fixes
- ▶ Pour charges élevées jusqu'à 100 Nm dans le sens de pivotement
- ▶ Blocage mécanique par denture Hirth
- ▶ Plage de pivotement 180°
- ▶ Réglage aisé dans la trame de 5°
- ▶ Marquage avec graduation d'aide par 5° pour détection facile de l'angle de réglage
- ▶ Serrage et réglage aisé de l'articulation à l'aide d'un levier de serrage ou d'une vis
- ▶ Usinage des profilés: inutile (vis autotaraudeuse pour jonction sur face avant)
- ▶ Compatible avec l'articulation 45x45 et l'articulation 45x45 support (p. 4-5)

Articulation 45x45 verrouillable	Rainure	ESD N°	FS
	10	3 842 546 564	2xFS1, 2xFS2

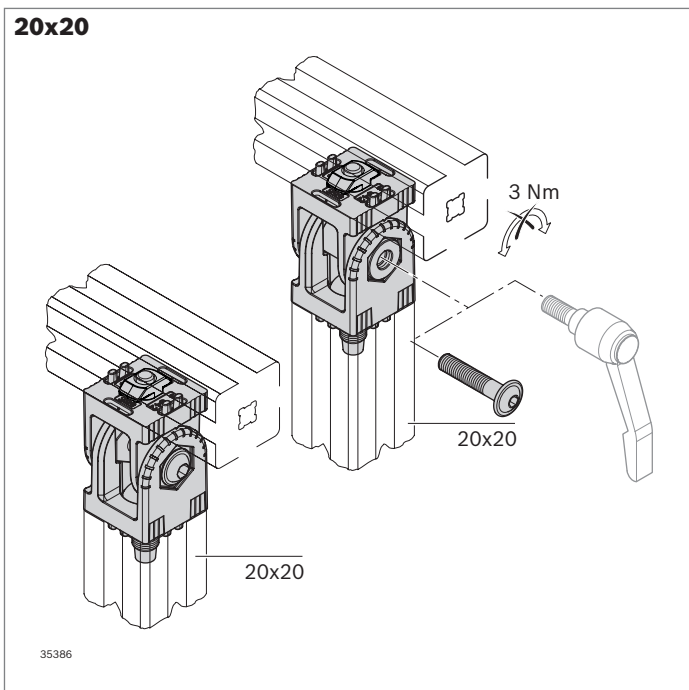
Matériau: Zinc moulé sous pression
 Matériel de fixation: Acier; galvanisé
 Fourniture: Avec matériel de fixation (FS)

Levier de serrage M8x45	N°
pour articulation 45x45 verrouillable	3 842 538 607

Matériau: Zinc moulé sous pression; noir, avec revêtement plastique



22880

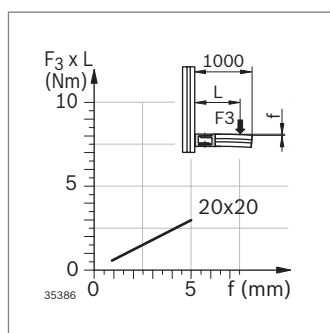
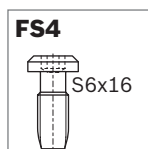
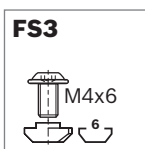
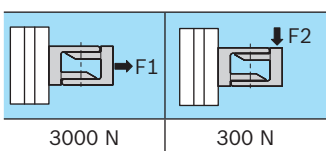
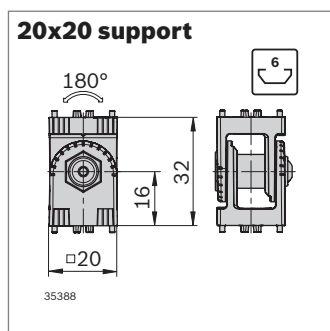
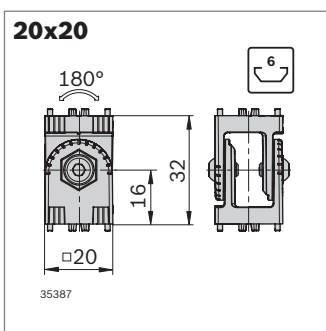


Articulation 20x20



- ▶ Pour raccords profilés mobiles ou fixes quel que soit l'angle
- ▶ Plage de pivotement 180°
- ▶ Avec graduation d'aide par 15°
- ▶ L'articulation peut être serrée (3 Nm) et réglée facilement au moyen d'un levier de serrage (M4x20)
- ▶ Version *designLINE* avec vernis argenté spécial (RAL 9006) pour un design de grande qualité
- ▶ Deux versions de montage différentes (normal et support) disponibles sous le même numéro de commande

4

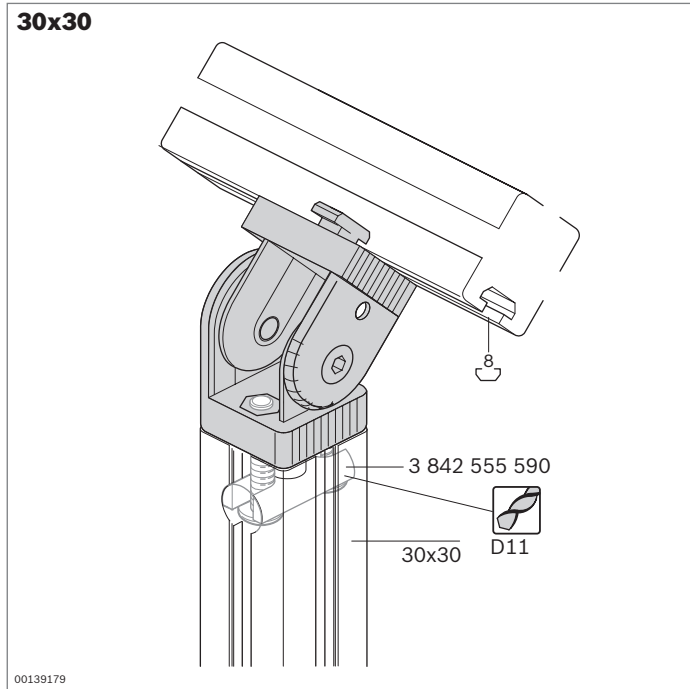


Articulation 20x20	Rainure	ESD	N°	FS
Standard	6		3 842 555 659	2xFS3, 2xFS4
designLINE	6		3 842 555 665	2xFS3, 2xFS4

Matériau: Standard: aluminium moulé sous pression
designLINE: Vernis, RAL 9006

Matériel de fixation: Acier; galvanisé

Fourniture: Avec matériel de fixation (FS)



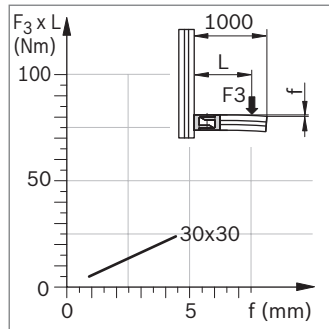
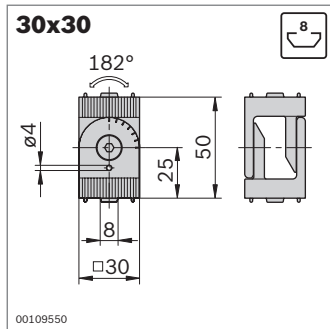
Articulation 30x30



- ▶ Pour raccords profilés mobiles ou fixes quel que soit l'angle
- ▶ Plage de pivotement 182°
- ▶ Avec graduation d'aide par 15°
- ▶ Dispositif de blocage par serrage (5 Nm) ou goupillage (15 Nm)
- ▶ Version *designLINE* avec vernis argenté spécial (RAL 9006) pour un design de grande qualité
- ▶ Usinage des profilés: Trou traversant D11 pour jonction face avant

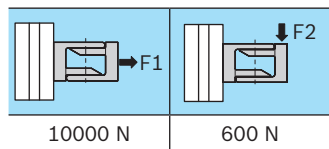
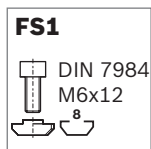
Accessoires nécessaires:

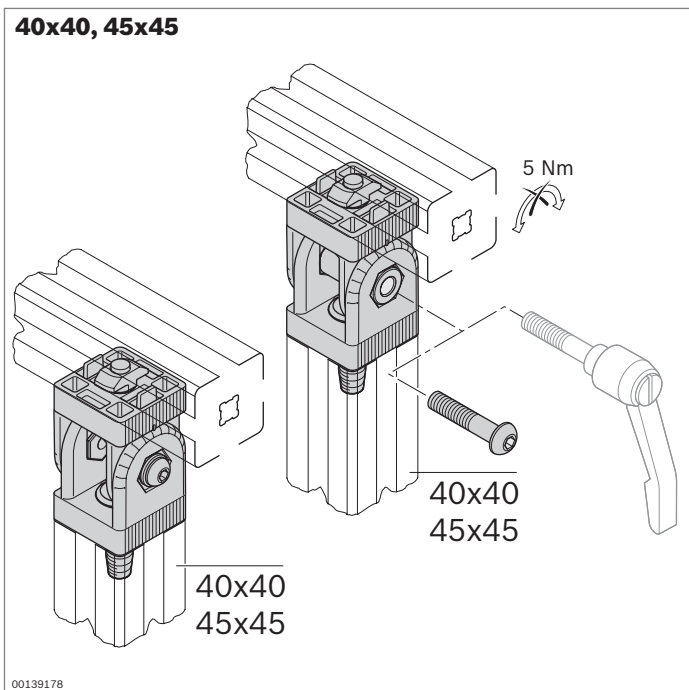
Jonction à boulons D11 pour jonction sur face avant



Articulation 30x30	Rainure	ESD	N°	FS
Standard	8		3 842 502 683	2xFS1, 4xFS2
designLINE	8		3 842 538 683	2xFS1, 4xFS2

Matériau: Standard: Zinc moulé sous pression
designLINE: Vernis, RAL 9006
 Matériel de fixation: Acier; galvanisé
 Fourniture: Avec matériel de fixation (FS)

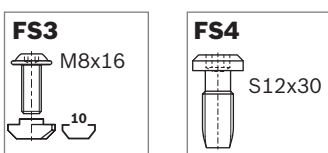
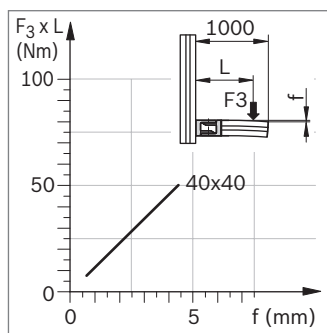
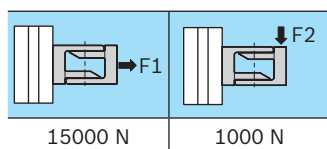
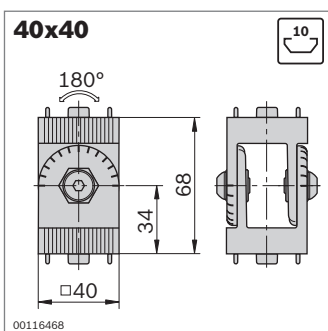




Articulation 40x40, 40x40 support 45x45, 45x45 support

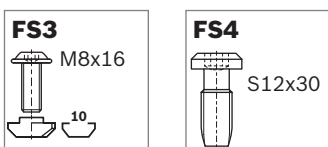
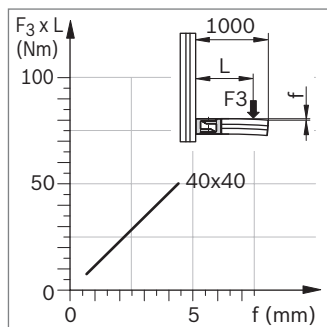
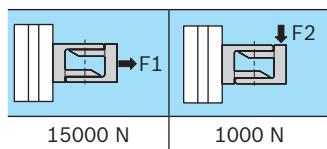
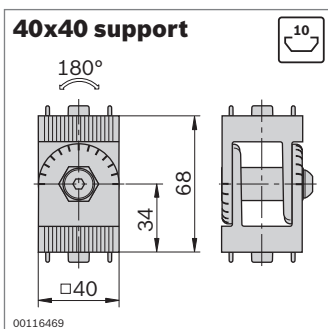


- Pour raccords profilés mobiles ou fixes quel que soit l'angle
- Plage de pivotement 180°
- Avec graduation d'aide par 15°
- L'articulation support peut être serrée (5 Nm) et réglée facilement au moyen d'un levier de serrage
- Version *designLINE* avec vernis argenté spécial (RAL 9006) pour un design de grande qualité



Articulation 40x40	Rainure	ESD	N°	FS
Standard	10		3 842 543 401	2xFS3, 2xFS4
designLINE	10		3 842 538 684	2xFS3, 2xFS4

Matériau: Standard: aluminium moulé sous pression
designLINE: Vernis, RAL 9006
 Matériel de fixation: Acier; galvanisé
 Fourniture: Avec matériel de fixation (FS)

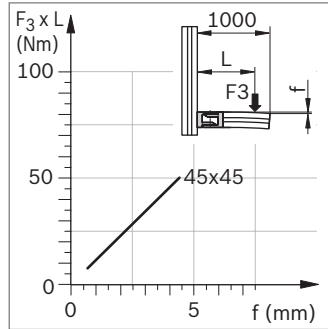
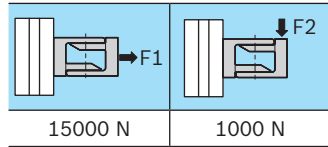
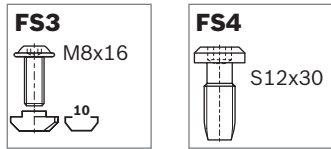
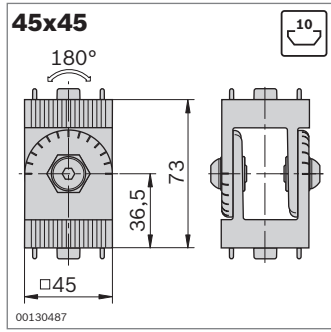


Articulation 40x40 support	Rainure	ESD	N°	FS
Standard	10		3 842 543 402	2xFS3, 2xFS4
designLINE	10		3 842 538 685	2xFS3, 2xFS4

Matériau: Standard: aluminium moulé sous pression
designLINE: Vernis, RAL 9006
 Matériel de fixation: Acier; galvanisé
 Fourniture: Avec matériel de fixation (FS)

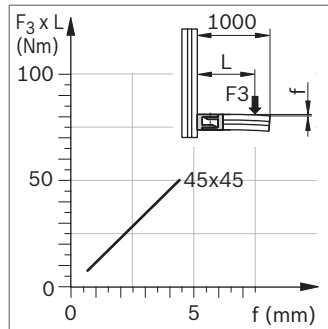
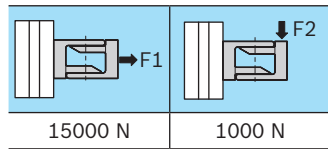
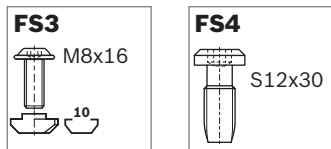
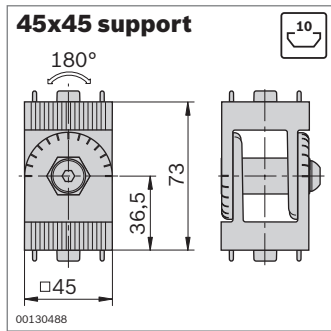
Levier de serrage M8x40	N°
Pour articulation 40x40 support	3 842 516 847

Matériau: Zinc moulé sous pression; noir, avec revêtement plastique



Articulation 45x45	Rainure	ESD	N°	FS
Standard	10		3 842 543 403	2xFS3, 2xFS4
designLINE	10		3 842 538 686	2xFS3, 2xFS4

Matériau: Standard: aluminium moulé sous pression
designLINE: Vernis, RAL 9006
 Matériel de fixation: Acier; galvanisé
 Fourniture: Avec matériel de fixation (FS)

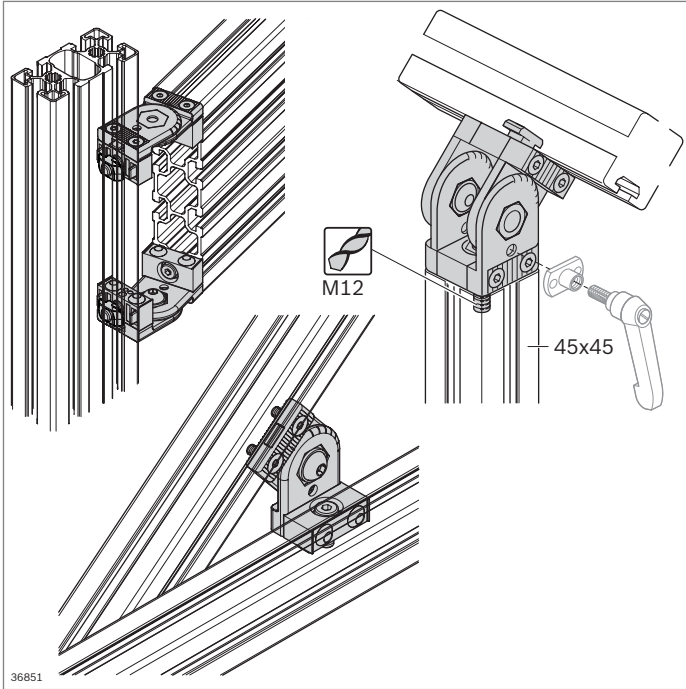


Articulation 45x45 support	Rainure	ESD	N°	FS
Standard	10		3 842 543 404	2xFS3, 2xFS4
designLINE	10		3 842 538 687	2xFS3, 2xFS4

Matériau: Standard: aluminium moulé sous pression
designLINE: Vernis, RAL 9006
 Matériel de fixation: Acier; galvanisé
 Fourniture: Avec matériel de fixation (FS)

Levier de serrage M8x45	N°
Pour articulation 45x45 support	3 842 538 607

Matériau: Zinc moulé sous pression; noir, avec revêtement plastique

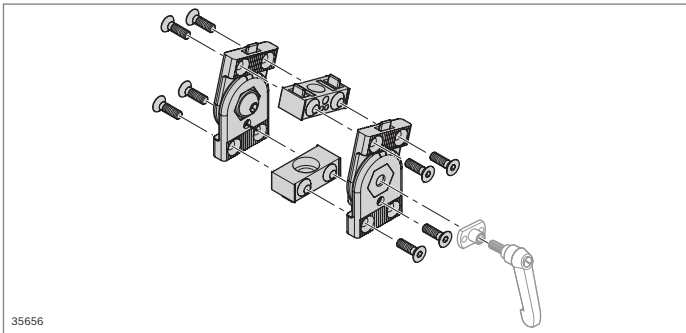


Articulation 45x45



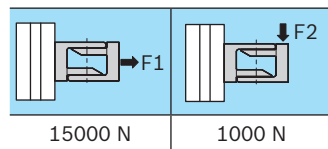
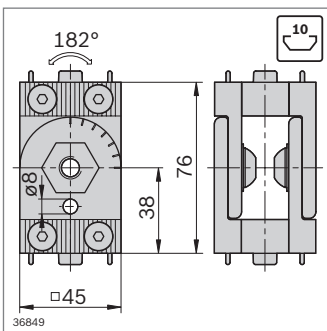
- ▶ Pour raccords profilés mobiles ou fixes quel que soit l'angle
- ▶ Plage de pivotement 182°
- ▶ Avec graduation d'aide par 15°

4



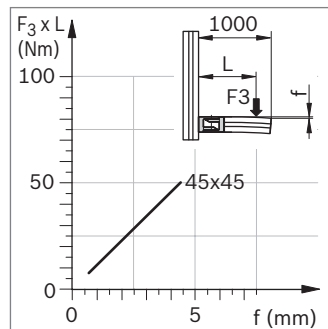
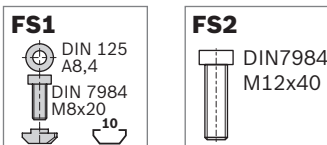
Articulation 45x45	Rainure	ESD	N°	FS
Standard	10		3 842 502 684	2xFS1, 2xFS2

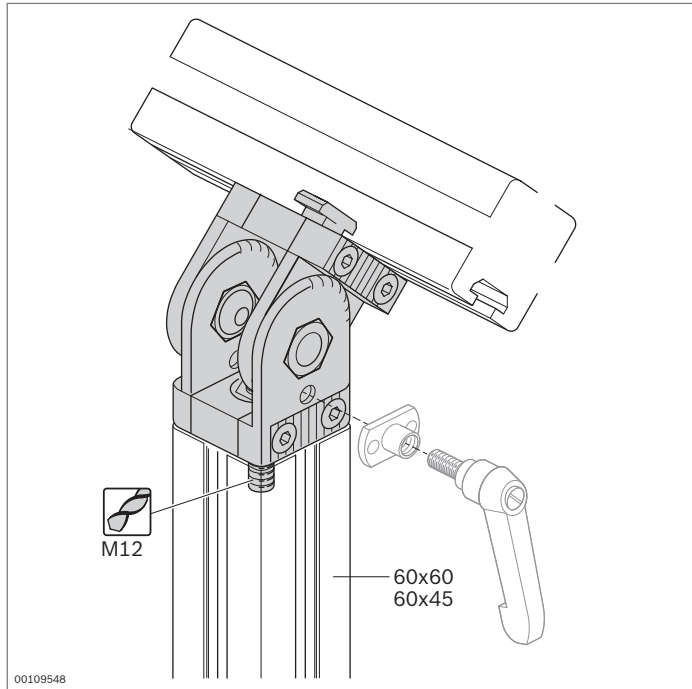
Matériau: Standard: Zinc moulé sous pression
 Matériel de fixation: Acier; galvanisé
 Fourniture: Avec matériel de fixation (FS)



Levier de serrage M5x10	ESD	N°
pour articulation 45x45		3 842 505 144

Matériau: Zinc moulé sous pression; noir, avec revêtement plastique

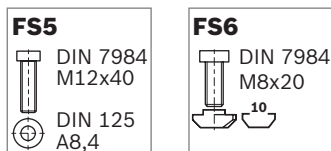
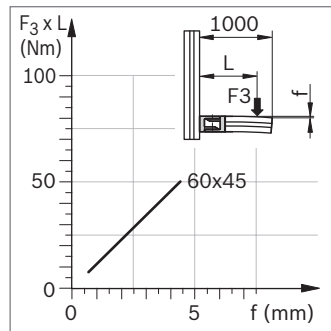
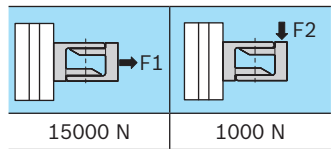
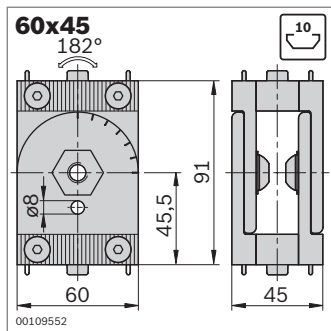




Articulation 60x45, 60x60



- ▶ Pour raccords profilés mobiles ou fixes quel que soit l'angle
- ▶ Plage de pivotement 182°
- ▶ Avec graduation d'aide par 15°
- ▶ Dispositif de blocage par serrage (5 Nm) ou goupillage (15 Nm)
- ▶ Réglage de l'articulation à l'aide d'un levier de serrage
- ▶ Version *designLINE* avec vernis argenté spécial (RAL 9006)
- ▶ Usinage des profilés: Filetage (M12) dans l'alésage central pour une jonction sur face avant

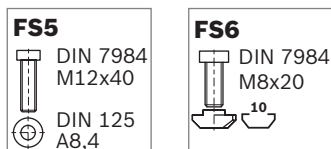
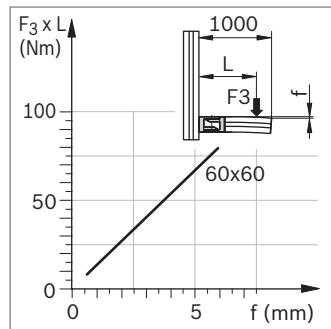
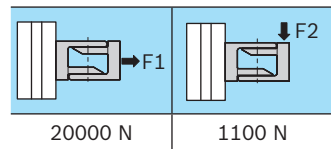
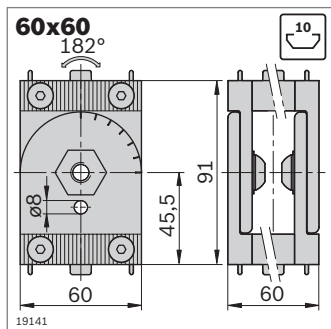


Articulation 60x45	Rainure	ESD	N°	FS
Standard	10		3 842 502 688	2xFS5, 2xFS6
<i>designLINE</i>	10		3 842 539 799	2xFS5, 2xFS6

Matériau: Standard: Zinc moulé sous pression
designLINE: Vernis, RAL 9006
Matériel de fixation: Acier; galvanisé
Fourniture: Avec matériel de fixation (FS)

Levier de serrage M5x10	N°
pour articulation 60x45	3 842 505 144

Matériau: Zinc moulé sous pression; noir, avec revêtement plastique

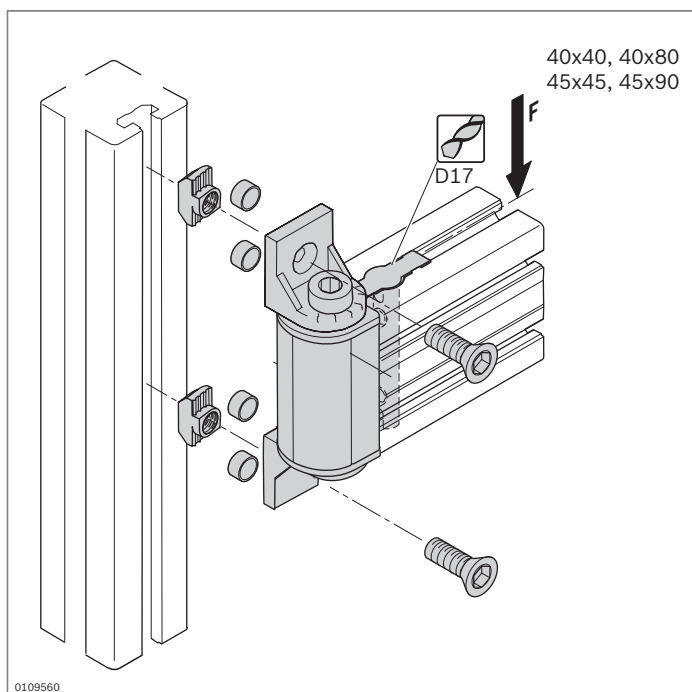


Articulation 60x60	Rainure	ESD	N°	FS
Standard	10		3 842 502 687	2xFS5, 2xFS6
<i>designLINE</i>	10		3 842 539 800	2xFS5, 2xFS6

Matériau: Standard: Zinc moulé sous pression
designLINE: Vernis, RAL 9006
Matériel de fixation: Acier; galvanisé
Fourniture: Avec matériel de fixation (FS)

Levier de serrage M5x10	N°
pour articulation 60x60	3 842 505 144

Matériau: Zinc moulé sous pression; noir, avec revêtement plastique

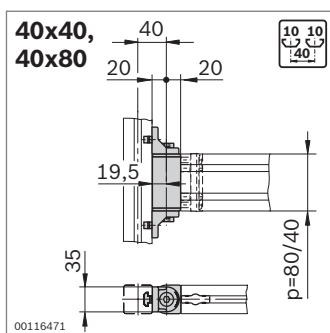


Palier de pivotement

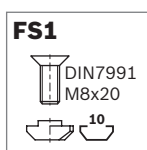


- Pour raccords profilés perpendiculaires orientables, p. ex. pour le montage de portes ou de bras d'appui
- Version *designLINE* avec vernis argenté spécial (RAL 9006) pour un design de grande qualité
- Usinage des profilés:
Trou traversant D17

4



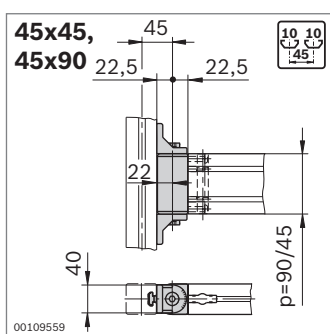
Profilé	$M_{max} = F \times L$ (Nm)
40x40	40
40x80	130



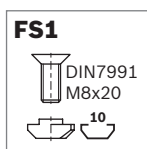
Palier de pivotement	p (mm)	ESD	N°	FS
40x40	Standard	40	3 842 554 404	2xFS1
	<i>designLINE</i>	40	3 842 554 412	2xFS1
40x80	Standard	80	3 842 554 406	2xFS1
	<i>designLINE</i>	80	3 842 554 414	2xFS1

Matériau: Standard: aluminium moulé sous pression
designLINE: Vernis, RAL 9006
Matériel de fixation: Acier; galvanisé
Cache: PP; gris

Fourniture: Avec jonctions à boulons, matériel de fixation (FS) inclus



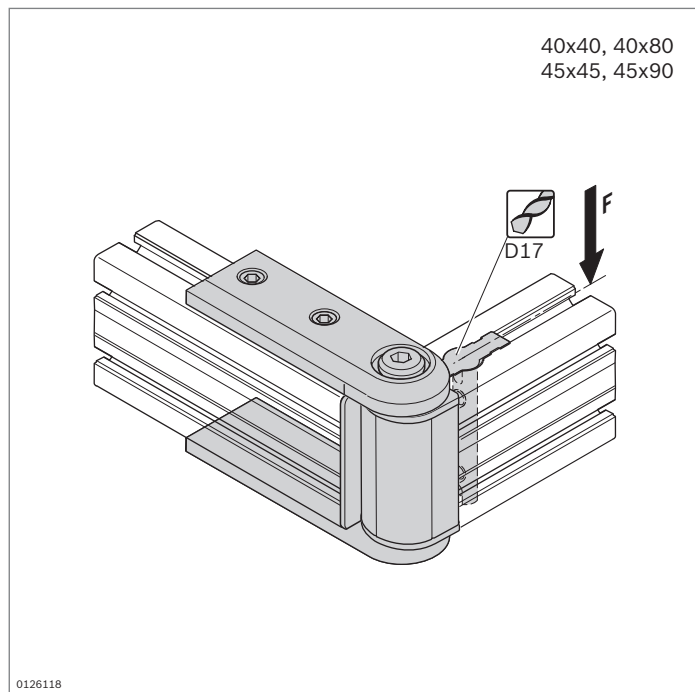
Profilé	$M_{max} = F \times L$ (Nm)
45x45	50
45x90	150



Palier de pivotement	p (mm)	ESD	N°	FS
45x45	Standard	45	3 842 554 408	2xFS1
	<i>designLINE</i>	45	3 842 554 416	2xFS1
45x90	Standard	90	3 842 554 410	2xFS1
	<i>designLINE</i>	90	3 842 554 418	2xFS1

Matériau: Standard: Zinc moulé sous pression
designLINE: Vernis, RAL 9006
Matériel de fixation: Acier; galvanisé
Cache: PP; gris

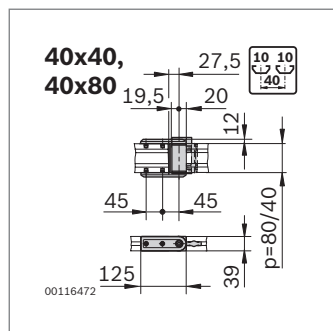
Fourniture: Avec jonctions à boulons, matériel de fixation (FS) inclus



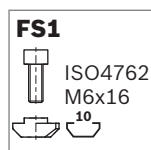
Articulation du bras d'appui



- Pour raccords profilés face avant orientables, p. ex. pour le montage de bras d'appui
- Version *designLINE* avec vernis argenté spécial (RAL 9006) pour un design de grande qualité
- Usinage des profilés:
Trou traversant D17



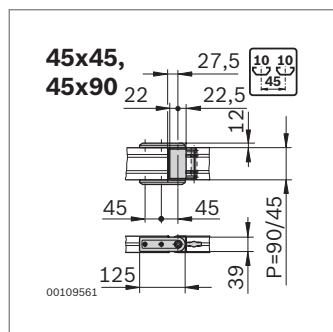
Profilé	
	 $M_{max} = F \times L \text{ (Nm)}$
40x40	40
40x80	130



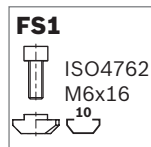
Articulation du bras d'appui	p (mm)	ESD	N°	FS
40x40	Standard	40	3 842 554 420	4xFS1
	<i>designLINE</i>	40	3 842 554 428	4xFS1
40x80	Standard	80	3 842 554 422	4xFS1
	<i>designLINE</i>	80	3 842 554 430	4xFS1

Matériau: Standard: Zinc moulé sous pression
designLINE: Vernis, RAL 9006
Cache: PP; gris signalisation
Matériel de fixation: Acier; galvanisé

Fourniture: Avec jonctions à boulons, matériel de fixation (FS) inclus



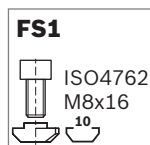
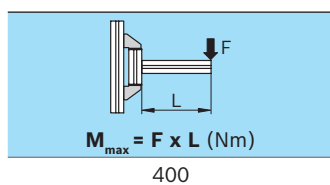
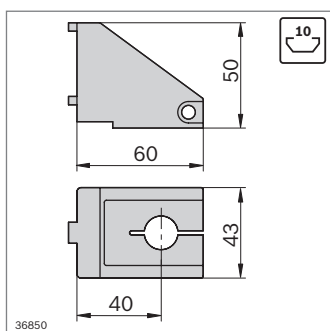
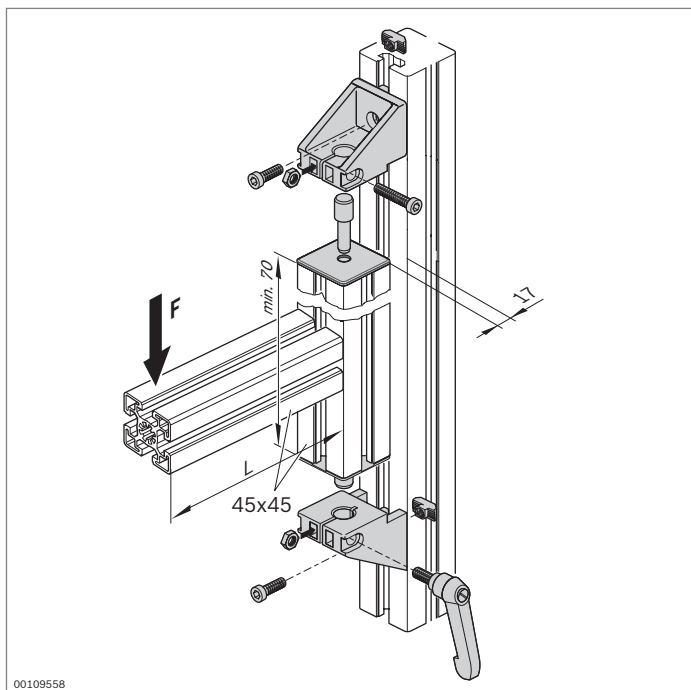
Profilé	
	 $M_{max} = F \times L \text{ (Nm)}$
45x45	50
45x90	150



Articulation du bras d'appui	p (mm)	ESD	N°	FS
45x45	Standard	45	3 842 554 424	4xFS1
	<i>designLINE</i>	45	3 842 554 432	4xFS1
45x90	Standard	90	3 842 554 426	4xFS1
	<i>designLINE</i>	90	3 842 554 434	4xFS1

Matériau: Standard: Zinc moulé sous pression
designLINE: Vernis, RAL 9006
Cache: PP; gris signalisation
Matériel de fixation: Acier; galvanisé

Fourniture: Avec jonctions à boulons, matériel de fixation (FS) inclus



Support de palier

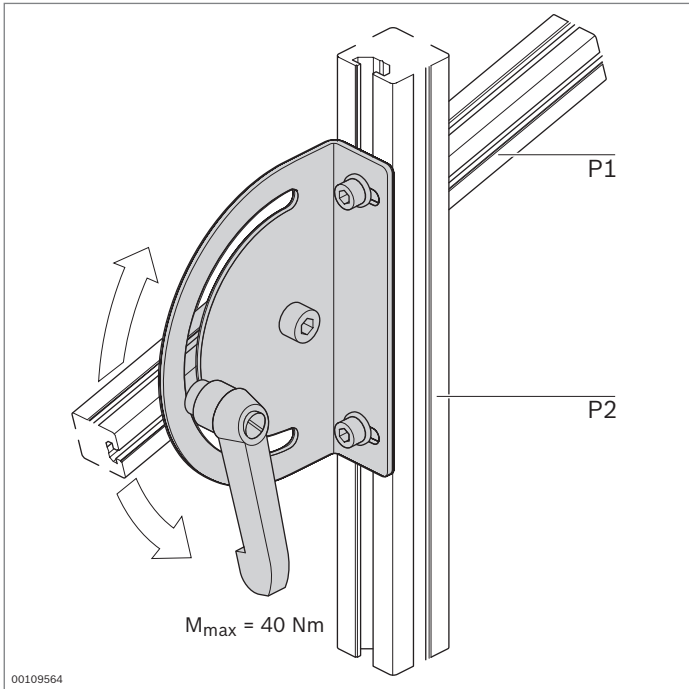


designLINE

- Support de palier pour structures lourdes devant pouvoir pivoter
- Version *designLINE* avec vernis argenté spécial (RAL 9006) pour un design de grande qualité

Support de palier	Rainure	N°	FS
Standard	10	3 842 547 868	2xFS1
designLINE	10	3 842 547 869	2xFS1

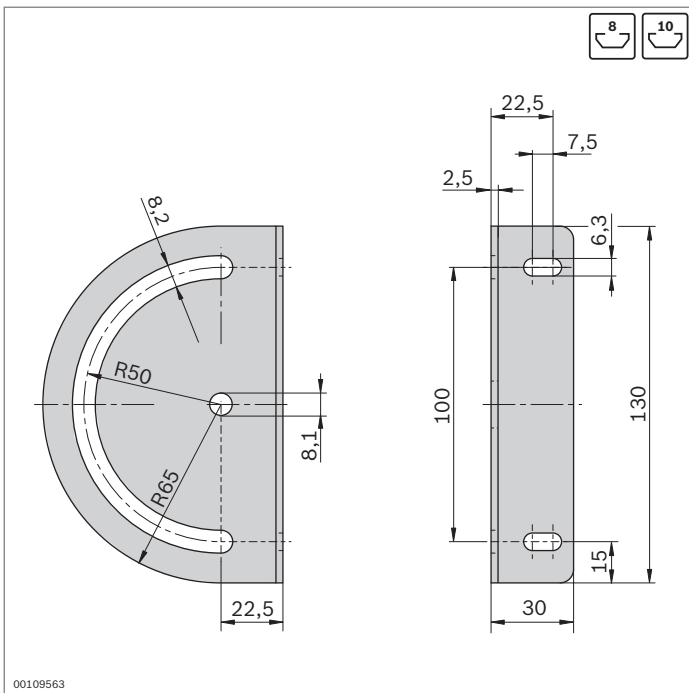
Matériau:	Standard: Zinc moulé sous pression <i>designLINE</i> : Vernis, RAL 9006 Matériel de fixation: Acier; galvanisé Poignée du levier de serrage: Zinc moulé sous pression; noir avec revêtement plastique Cache: PP; gris signalisation
Fourniture:	Avec matériel de fixation (FS), 2 caches, 2 boulons, levier de serrage (et autres pièces standard pour le serrage du support de palier)



Fixation d'orientation 180°



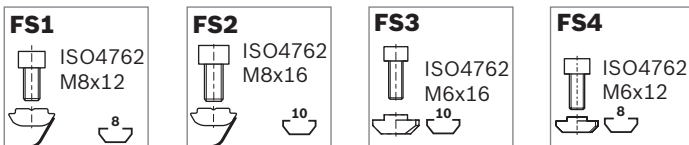
- Fixation d'orientation pour plateaux de dépôt et similaire devant être positionnés dans une plage oblique de $\pm 90^\circ$



Fixation d'orientation 180°	P1 / P2	ESD	N°	FS
	8 / 8	⚡	3 842 538 275	FS1
	8 / 10			2xFS3
				2xFS4
				2xFS5
	10 / 8	⚡	3 842 538 276	FS2
	10 / 10			2xFS3
				2xFS4
				2xFS5

Matériau: Fixation d'orientation: Acier; galvanisé
 Levier de serrage: Zinc moulé sous pression; noir avec revêtement plastique

Fourniture: Avec matériel de fixation (FS), levier de serrage avec rondelle et coulisseau orientable à ressort



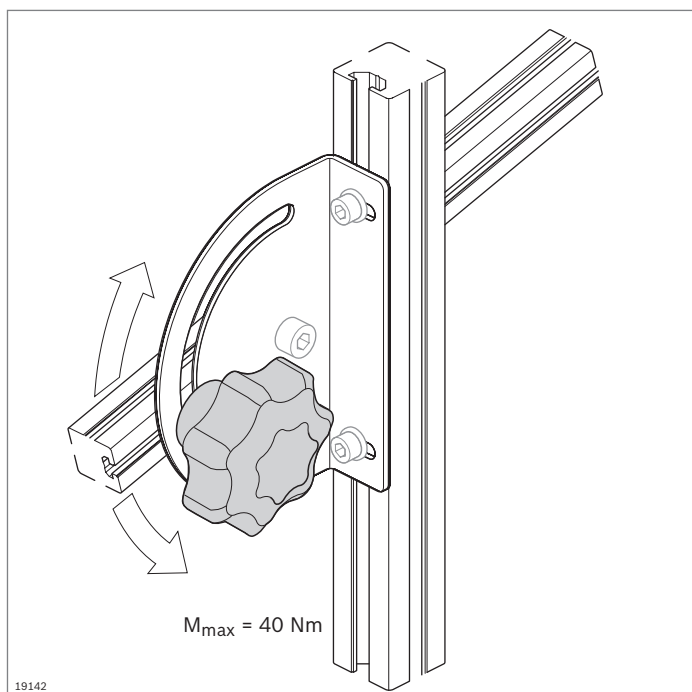
Levier de serrage, bouton étoile



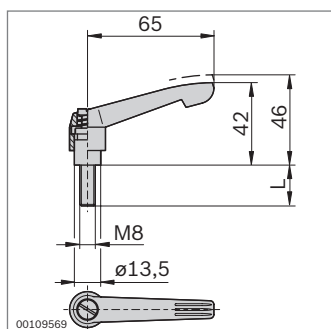
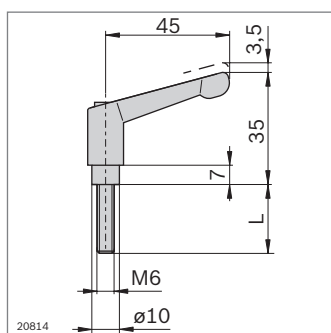
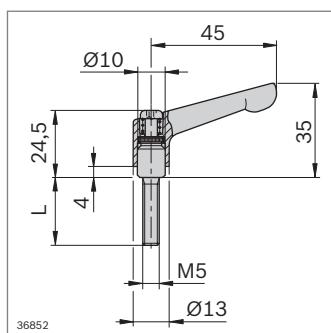
► Éléments de serrage pour jonctions réglables

Accessoires:

► Vis et coulisseaux, voir matériel de fixation (p. 4-12)



19142



Levier de serrage M5	L (mm)	N°
	10	3 842 505 144

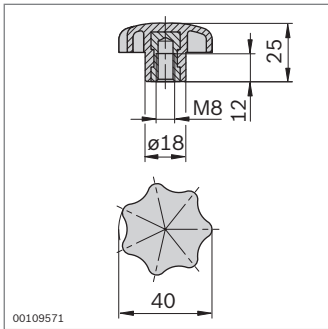
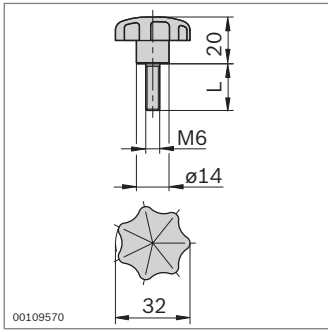
Matériau: Levier de serrage: Zinc moulé sous pression; noir avec revêtement plastique
Vis: Acier; bruni

Levier de serrage M6	L (mm)	N°
	25	3 842 528 540
	40	3 842 528 539

Matériau: Levier de serrage: Zinc moulé sous pression; noir avec revêtement plastique
Vis: Acier; galvanisé et chromaté noir

Levier de serrage M8	L (mm)	N°
	12	3 842 516 845
	16	3 842 522 124
	20	3 842 516 846
	40	3 842 516 847
	45	3 842 538 607
	55	3 842 516 848

Matériau: Levier de serrage: Zinc moulé sous pression; noir avec revêtement plastique
Pièces en acier: galvanisé, classe de résistance 5.8



Bouton étoile M6	L (mm)	N°
	15	3 842 516 849
	20	3 842 516 850

Matériau: Bouton étoile: PA; noir
Pièces en acier: galvanisé, classe de résistance 5.8

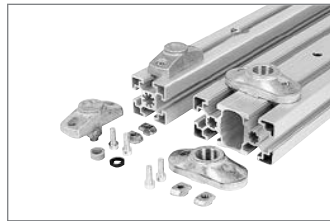
Bouton étoile M8	N°
	3 842 516 851

Matériau: Bouton étoile: PA; noir
Pièces en acier: galvanisé, classe de résistance 5.8

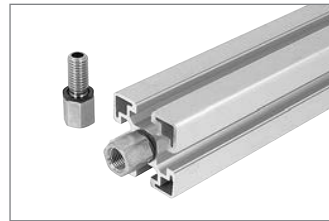
Éléments de conduite d'air



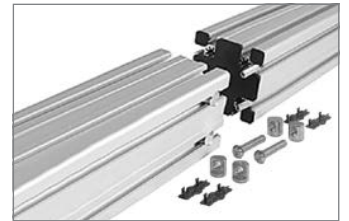
Plateau à flasques (p. 5-3)



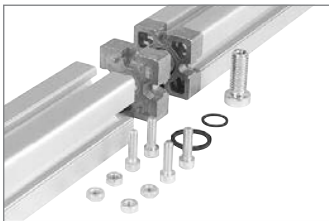
Raccord (p. 5-4)



Raccord vissé M12-1/4"
(p. 5-4)



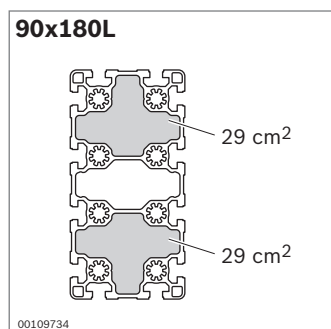
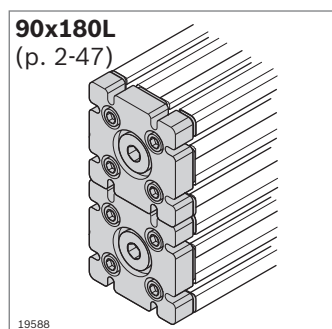
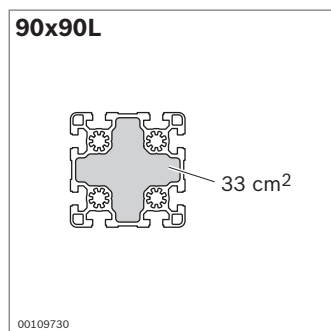
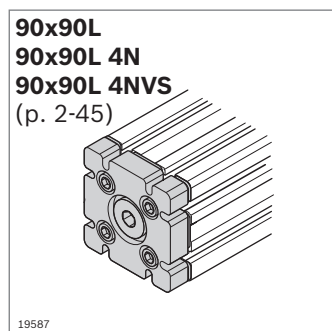
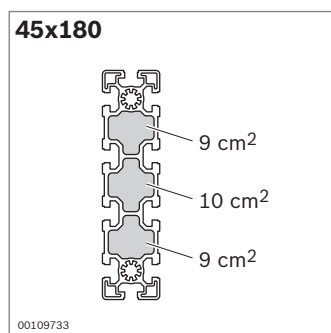
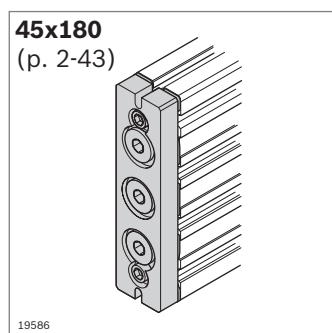
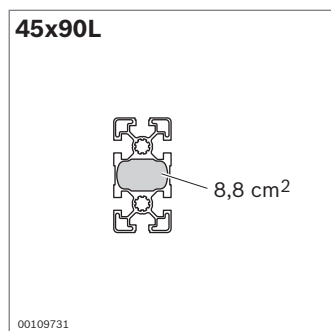
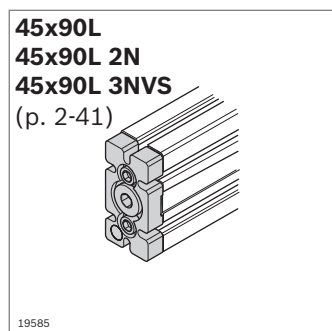
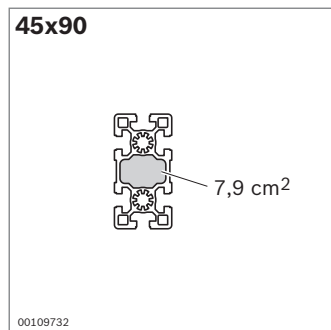
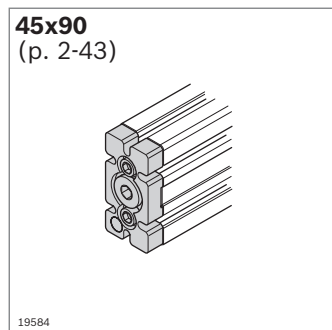
Jonction bout à bout
(p. 5-5)



Jonction bout à bout
45 Pneu (p. 5-6)

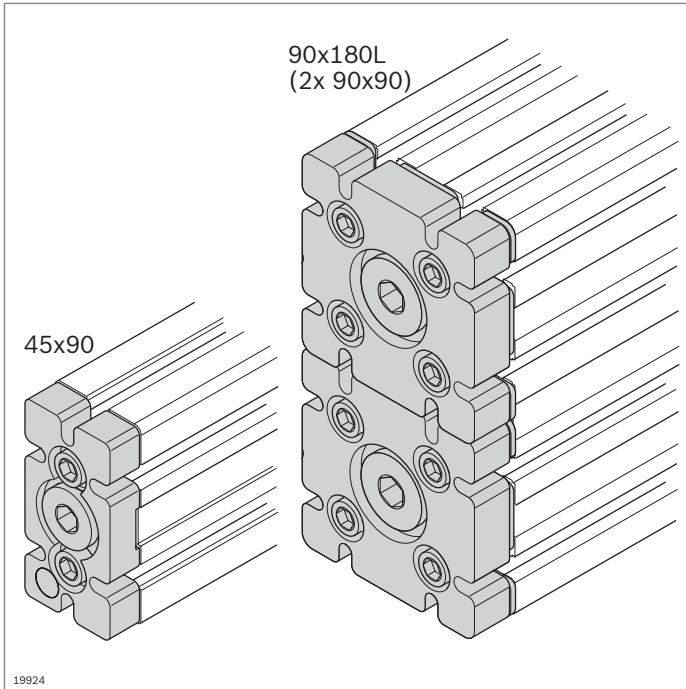


Connecteur en T 45 Pneu
(p. 5-6)



Éléments de conduite d'air

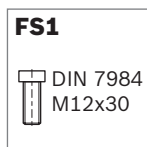
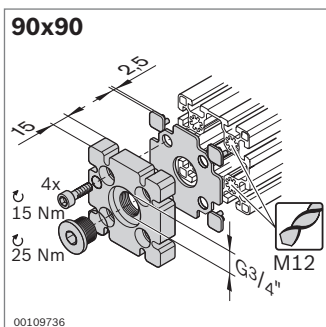
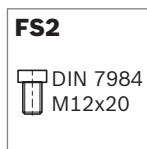
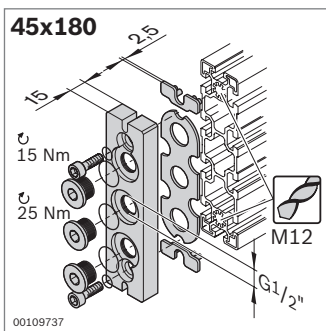
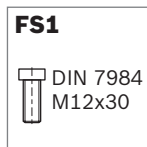
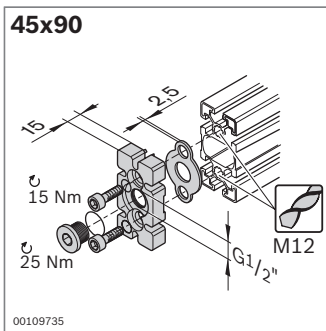
- ▶ **Profils d'étagage** Rexroth utilisables comme conduits et réservoirs d'air comprimé. Les chambres creuses et alésages centraux des profils sont utilisés
- ▶ **Plateau à flasques** pour l'obturation des profils sur la face avant (p. 5-3)
- ▶ Arrivée ou sortie d'air comprimé sur le plateau à flasques, sur le **raccord** ou sur le **raccord vissé** (p. 5-4)
- ▶ Jonction étanche des profils, aucune fuite d'air avec les **connecteurs bout à bout ou en T** (p. 5-6, 5-5)
- ▶ Pour les exigences d'étanchéité élevées (p. ex. pour les applications sous l'eau), l'utilisation de profils lourds est recommandée



Plateau à flasques



- Pour assurer une étanchéité sur face avant des chambres creuses. Ainsi les profilés sont utilisables comme conduit d'air comprimé
- Pour l'arrivée ou la sortie d'air comprimé après remplacement des vis d'obturation par des vissages pneumatiques
- Usinage des profilés: Taraudage M12 dans les alésages centraux
- Pour une pression maximale (p_{max}) de 8 bar

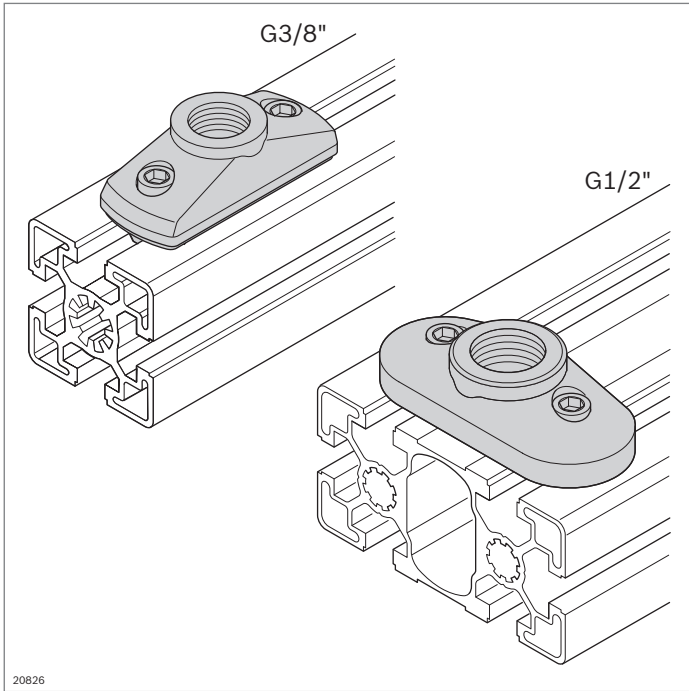


Plateau à flasques	N°	FS
45x90	3 842 523 097	2xFS1
Matériau:	Plateau à flasques: aluminium moulé sous pression	
	Joint: NBR	
	Matériel de fixation: Acier; galvanisé	
Fourniture:	Avec matériel de fixation (FS), vis d'obturation et joints	

Plateau à flasques	N°	FS
45x180	2 3 842 535 721	2xFS2
Matériau:	Plateau à flasques: aluminium	
	Joint: NBR	
	Matériel de fixation: Acier; galvanisé	
Fourniture:	Avec matériel de fixation (FS), 2 pièces d'écartement, 3 vis d'obturation, joints	

Plateau à flasques	N°	FS
90x90	3 842 523 098	4xFS1
Matériau:	Plateau à flasques: aluminium moulé sous pression	
	Joint: NBR	
	Matériel de fixation: Acier; galvanisé	
Fourniture:	Avec matériel de fixation (FS), 4 pièces d'écartement, vis d'obturation, joints	

Remarque: Rainure adaptée aux profilés légers 90x90L et 90x180L uniquement.

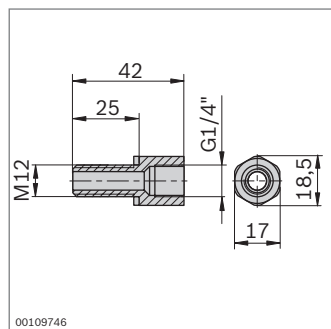
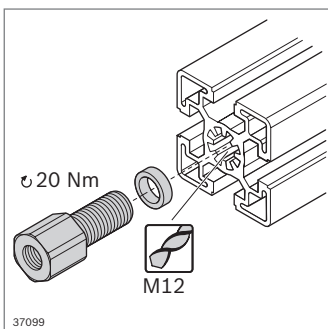
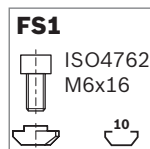
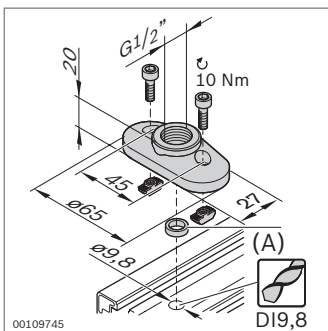
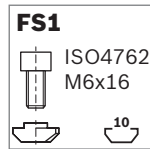
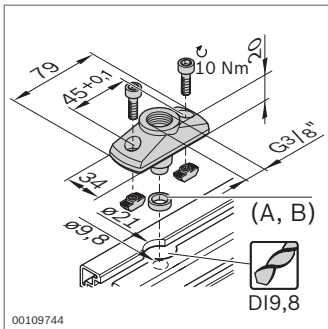


Raccord Raccord vissé M12-1/4"



Raccord

- Pour l'arrivée ou la sortie d'air comprimé à n'importe quel endroit du profilé
- G3/8" pour le raccordement à l'alésage central de profilé
- G1/2" pour le raccordement à la chambre creuse de profilé
- Adapté aux profilés standard et légers
 - Usinage des profilés: Perçage de logement à fond plein DI9,8; perçage de logement à fond plein $\varnothing 21$ mm (gabarit de perçage **3 842 528 574**, p. 14-3)
- Pour une pression maximale (p_{max}) de 8 bar



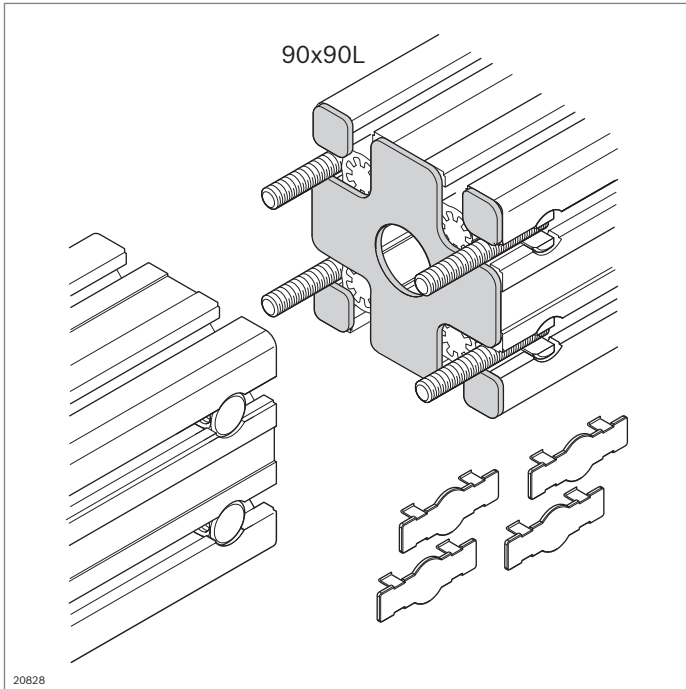
Raccord	N°	FS
G3/8"	3 842 523 092	2xFS1
Matériau:	Raccord: aluminium moulé sous pression Joint: NBR	
Fourniture:	Avec matériel de fixation, joints (A, B)	
Accessoires:	Joints A, B (p. 5-6)	

Raccord	N°	FS
G1/2"	3 842 352 085	2xFS1
Matériau:	Raccord: Zinc moulé sous pression Joint: NBR	
Fourniture:	Avec matériel de fixation, joint (A)	
Accessoires:	Joint A (p. 5-6)	

Raccord vissé M12-1/4"

- Pour vissage dans l'alésage central de profilé
- Usinage des profilés: M12
- Pour une pression maximale (p_{max}) de 8 bar

Raccord vissé	N°
M12-1/4"	10 3 842 535 719
Matériau:	Raccord vissé: Acier; galvanisé Joint: PVC; rigide
Fourniture:	Avec joint



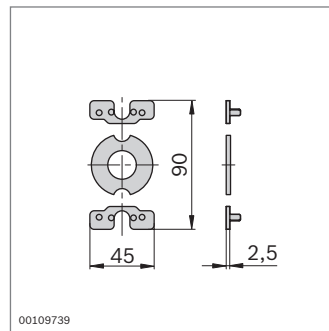
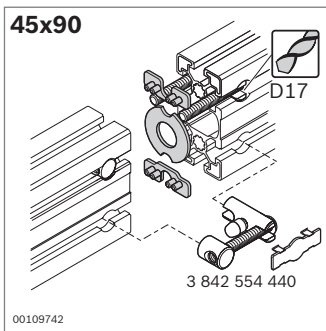
Jonction bout à bout



- ▶ Joint pour jonction sur face avant de profilés conduisant l'air comprimé
- ▶ Usinage des profilés: Trou traversant D17 (45x90, 45x180); perçage de logement à fond plein LF (90x90L)
- ▶ Pour une pression maximale (p_{max}) de 8 bar

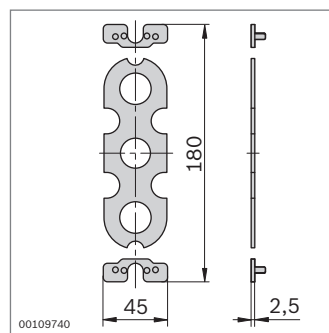
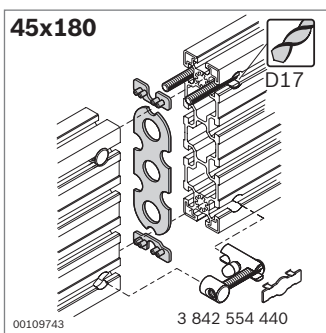
Accessoires nécessaires:

Jonction bout à bout pour raccord profilé (p. 3-59)



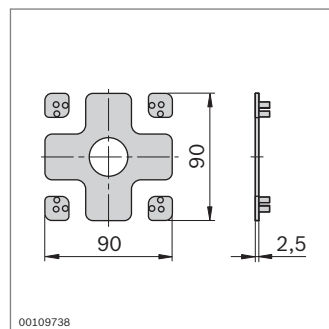
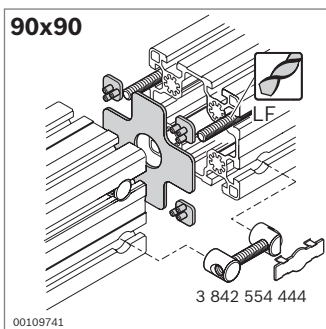
Jonction bout à bout	N°
45x90	3 842 508 087

Matériau: Joint: PUR
Pièce d'écartement: PA
Fourniture: Joint, 2 pièces d'écartement



Jonction bout à bout	N°
45x180	3 842 508 088

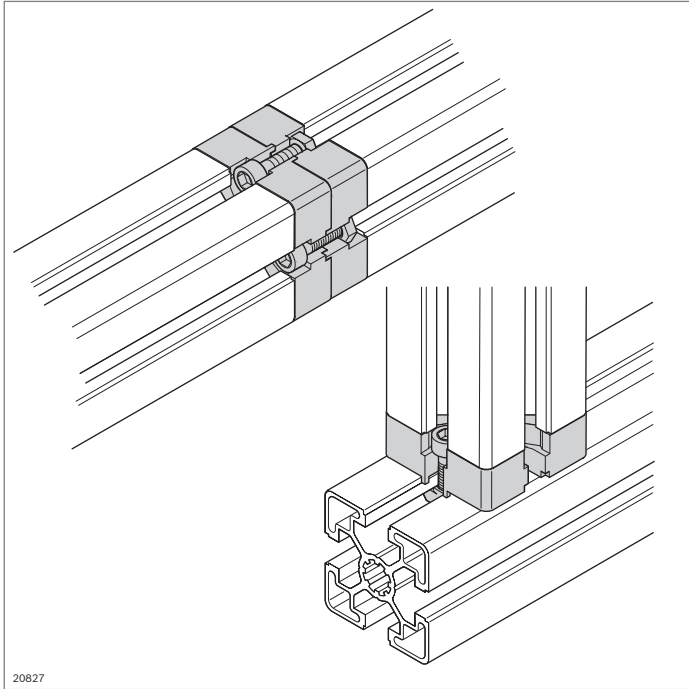
Matériau: Joint: NBR
Pièce d'écartement: PA
Fourniture: Joint, 2 pièces d'écartement



Jonction bout à bout	N°
90x90	3 842 510 145

Matériau: Joint: NBR
Pièce d'écartement: PA
Fourniture: Joint, 4 pièces d'écartement

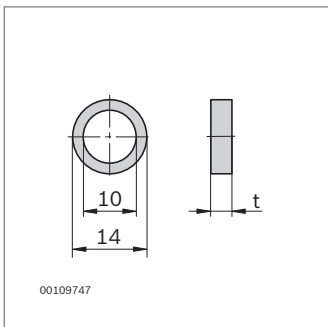
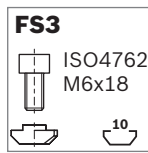
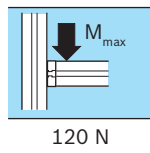
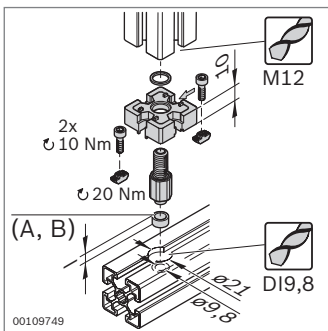
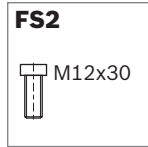
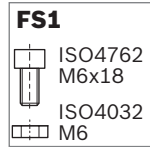
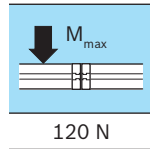
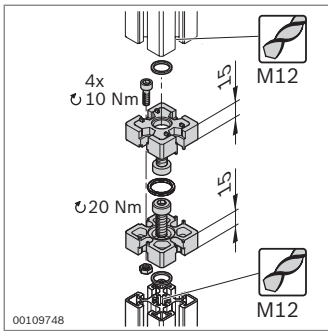
Remarque: Rainure adaptée au profilé léger 90x90L uniquement.



Jonction bout à bout 45 Pneu Connecteur en T 45 Pneu, Joint



- ▶ Jonction bout à bout 45 Pneu pour la jonction mécanique et pneumatique sur face avant de deux profilés 45x45 ou 45x45L, pour l'utilisation de l'alésage central comme conduit d'air comprimé
- ▶ Connecteur en T 45 Pneu pour la jonction mécanique et pneumatique de deux profilés 45x45 ou 45x45L à un angle de 90°, pour l'utilisation de l'alésage central comme conduit d'air comprimé
- ▶ Usinage des profilés: M12 dans alésage central; perçage de logement à fond plein DI9,8; perçage de logement à fond plein ø21 mm (gabarit de perçage **3 842 528 574**, p. 14-3)
- ▶ Pour une pression maximale (p_{max}) de 8 bar



Jonction bout à bout	N°	FS
45 Pneu	3 842 523 094	4xFS1, 2xFS2

Matériau: Jonction bout à bout: aluminium moulé sous pression
Joint: NBR

Fourniture: Avec matériel de fixation, joints d'étanchéité

Connecteur en T	N°	FS
45 Pneu	3 842 523 093	2xFS3

Matériau: Connecteur en T: aluminium moulé sous pression
Joint: NBR

Fourniture: Avec matériel de fixation, joints (A, B) pour profilés standard et légers

- ▶ Joint pour raccord et connecteur en T

Joint	t (mm)	N°
A Pour profilé standard	4 10	3 842 503 242
B Pour profilé léger	7 10	3 842 523 102

Matériau: NBR

Pieds et roues



Pieds articulés modulaires
(p. 6-2)



Pied articulé, pied, anneau
d'amortissement (p. 6-4)



Plaque (p. 6-6)



Plaque d'embase en acier
(p. 6-8)



Plaque d'embase (p. 6-10)



Plaque d'embase (p. 6-11)



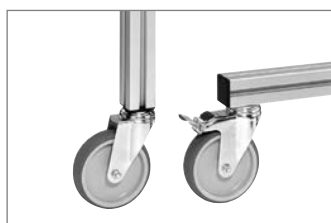
Pied (p. 6-12)



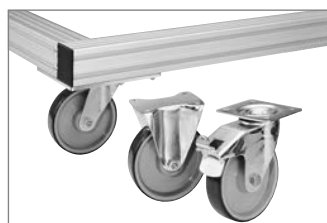
Pied en acier inoxydable
(p. 6-14)



Double roue (p. 6-16)



Roulette (p. 6-17)



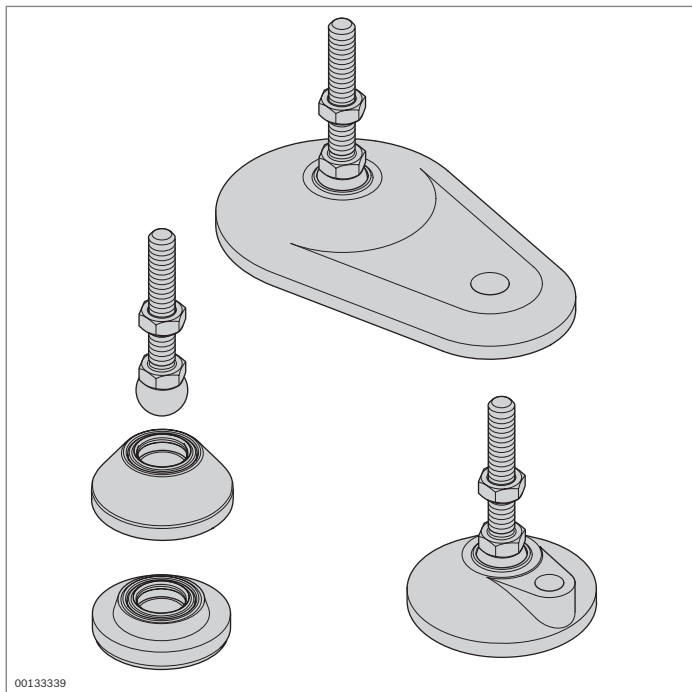
Roue pour charges élevées
(p. 6-20)



Roue élévatrice (p. 6-22)



Roulette avec bride de
montage (p. 6-24)

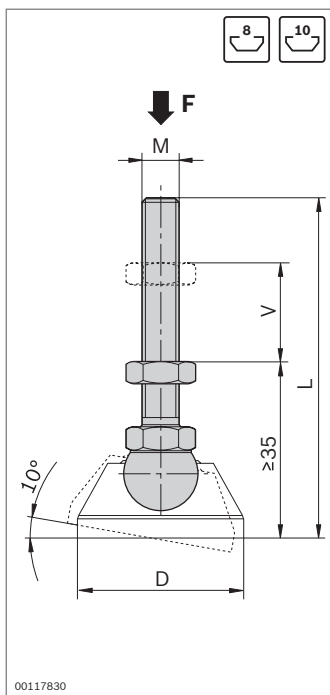


Pieds articulés modulaires

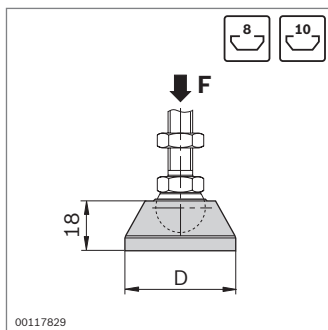


- ▶ Pieds articulés pour la compensation des irrégularités du sol jusqu'à 10°
 - Système modulaire, toutes combinaisons possibles
 - Toutes combinaisons des broches et plaques d'embase possibles
 - Plaques d'embase avec alésage à vis pour un vissage au sol simple
- ▶ La plaque d'amortissement empêche toute transmission des vibrations et permet une déviation définie des tensions par un matériau de mise à la terre (p. 17-2)
- ▶ Usinage des profilés: Filetage M dans l'alésage central

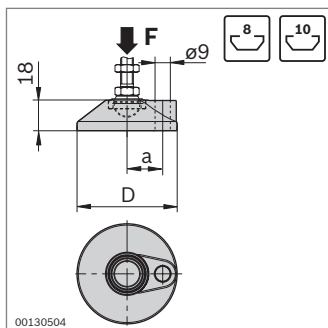
Accessoires: Bague d'appui (p. 6-16)



Broche	F (N)	M	L (mm)	V (mm)	ESD		N°
Acier inoxydable	10000	M8	75	20		20	3 842 536 811
	20000	M12	85	30		20	3 842 536 812
	20000	M12	145	80		20	3 842 537 223
	20000	M12	200	135		20	3 842 537 225
	30000	M16	85	20		20	3 842 537 227
	30000	M16	145	80		20	3 842 537 229
	30000	M16	200	135		20	3 842 537 231
	Acier; galvanisé	10000	M8	75	20		20
20000		M12	85	30		20	3 842 537 222
20000		M12	145	80		20	3 842 537 224
20000		M12	200	135		20	3 842 537 226
30000		M16	85	20		20	3 842 537 228
30000		M16	145	80		20	3 842 537 230
30000		M16	200	135		20	3 842 537 232

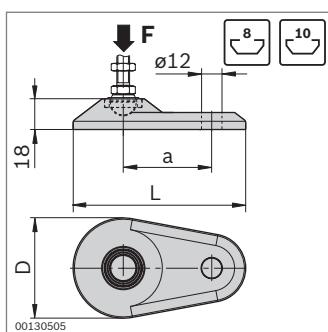


Plaque d'embase	F (N)	D (mm)	ESD	N°
Acier inoxydable	20000	29	20	3 842 536 694
	30000	39	20	3 842 536 695
	30000	44	20	3 842 536 696
	30000	59	20	3 842 538 673
	30000	79	20	3 842 537 206
Zinc moulé sous pression; avec revêtement par poudre noir	20000	29	20	3 842 538 674
	30000	39	20	3 842 538 675
	30000	44	20	3 842 538 676
	30000	59	20	3 842 538 677
	30000	79	20	3 842 538 678
PA; noir	5000	29	20	3 842 538 832
	9000	39	20	3 842 538 833
	9000	44	20	3 842 538 834
	9000	59	20	3 842 538 835
	9000	79	20	3 842 538 836



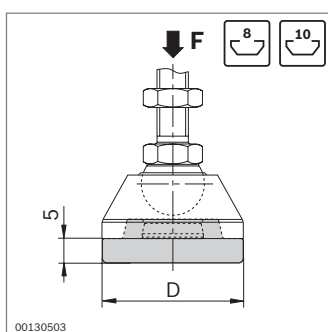
Plaque d'embase avec perçage de vissage	F (N)	D (mm)	a (mm)	N°
	30000	59	21	3 842 538 932
	30000	79	31	3 842 538 934

Matériau: Zinc moulé sous pression; avec revêtement par poudre noir



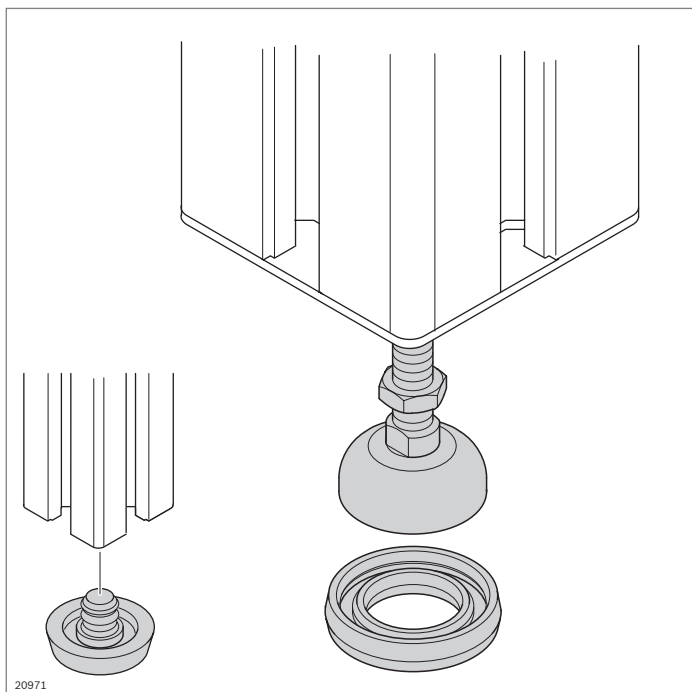
Plaque d'embase ovale perçage de vissage	F (N)	D (mm)	a (mm)	L (mm)	N°
	30000	59	52	100	3 842 538 679
	30000	79	65	130	3 842 538 680

Matériau: Zinc moulé sous pression; avec revêtement par poudre noir



Plaque d'amortissement	F (N)	D (mm)	N°
	1100	29	3 842 538 555
	1600	39	3 842 538 556
	2000	44	3 842 538 557
	2500	59	3 842 538 558
	2800	79	3 842 538 559

Matériau: PUR; noir



Pied articulé, pied, anneau d'amortissement



Pied articulé

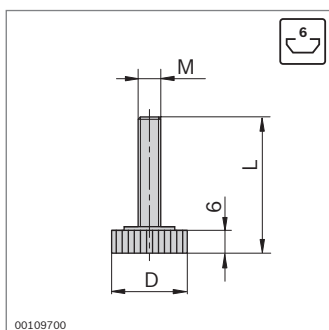
- ▶ Pour la compensation des irrégularités du sol jusqu'à 5°
- ▶ Broche et plaque d'embase entièrement montées
- ▶ Usinage des profilés: Filetage dans l'alésage central

Anneau d'amortissement

- ▶ L'anneau d'amortissement à isolation électrique empêche toute transmission des vibrations et permet une déviation définie des tensions par un matériau de mise à la terre (p. 17-2)

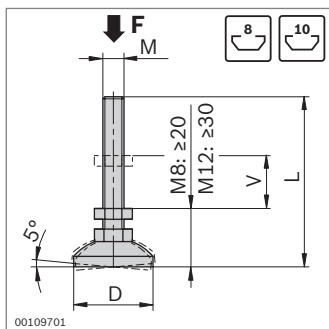
Accessoires en option:

Bague d'appui (p. 6-16), en cas d'utilisation de caches avec trou



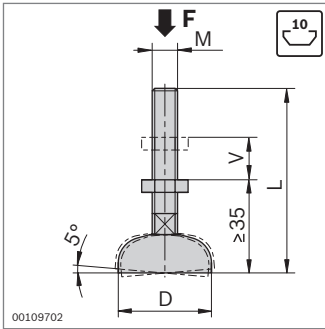
Pied articulé	M	D (mm)	L (mm)	ESD	N°
	M6	20	41	20	3 842 518 743

Matériau: Acier/plastique



Pied articulé	F (N)	M	D (mm)	L (mm)	V (mm)	ESD	N°
	5000	M8	30	65	15	20	3 842 502 257
	8000	M12	30	72	14	20	3 842 529 025

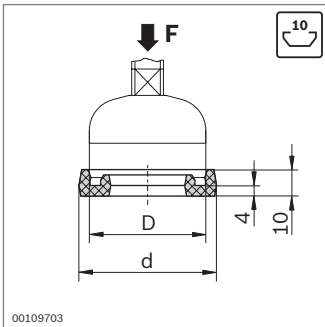
Matériau: Acier; galvanisé



00109702

Pied articulé	F (N)	M	D (mm)	L (mm)	V (mm)	ESD	N°
	10000	M12	44	85	30		20 3 842 352 061
	20000	M16	44	145	80		20 3 842 311 956
	10000	M12	44	160	80		20 3 842 536 470
	20000	M16	44	200	135		20 3 842 554 149
	10000	M12	58	85	30		20 3 842 511 893
	20000	M16	90	85	20		20 3 842 311 950
	20000	M16	90	145	80		20 3 842 311 951
	20000	M16	90	200	135		20 3 842 527 186

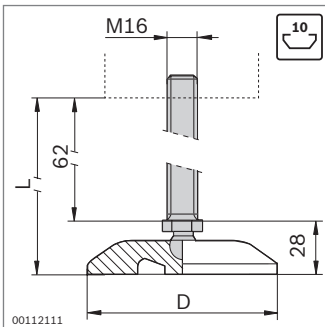
Matériau: Acier; galvanisé



00109703

Anneau d'amortissement	F (N)	D (mm)	d (mm)	ESD	N°
	1600	30	39	20	3 842 529 024
	2000	44	52	20	3 842 521 817
	2500	58	66	20	3 842 522 301
	3000	90	98	20	3 842 522 303

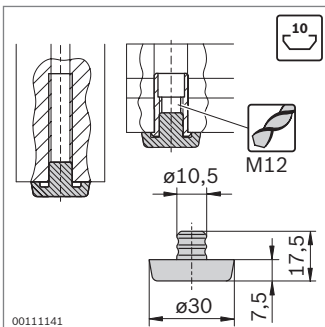
Matériau: PUR; naturel, rigidité: 70-80 Shore A



00112111

Pied articulé	M	D (mm)	L (mm)	V (mm)	ESD	N°
	M16	80	95	62	1	3 842 533 310

Matériau: Broche: Acier inoxydable
Plaque d'embase: PA

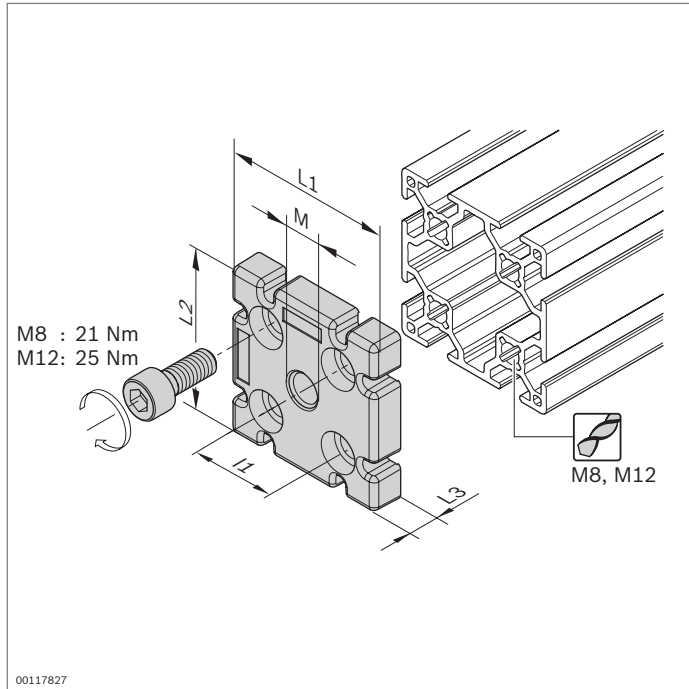


00111141

Pied	N°
	100 3 842 514 568

Matériau: TPE; noir

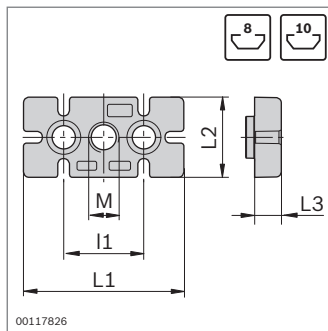
6



Plaque



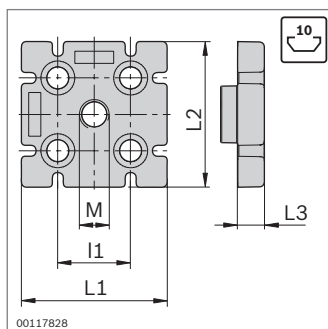
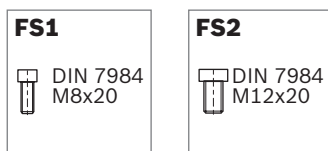
- Pour la fixation de pieds articulés à des profilés sans alésage central
- Pour utilisation comme connecteur en T ou liaison terminale
- Usinage des profilés: Taraudage dans l'alésage central de profilé



Plaque	F (N)	M	L1 (mm)	I1 (mm)	L2 (mm)	L3 (mm)	N°	FS
30x60	8000	M12	60	30	30	11	3 842 536 560	2xFS1
40x80	10000	M12	80	40	40	15	3 842 536 562	2xFS2
45x90	20000	M16	90	45	45	15	3 842 536 564	2xFS2

Matériau: Plaque: aluminium moulé sous pression
Matériel de fixation: Acier; galvanisé

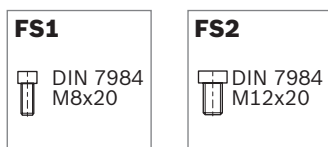
Fourniture: Avec matériel de fixation (FS)

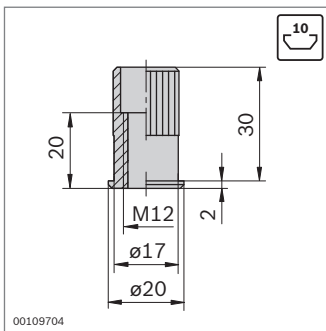
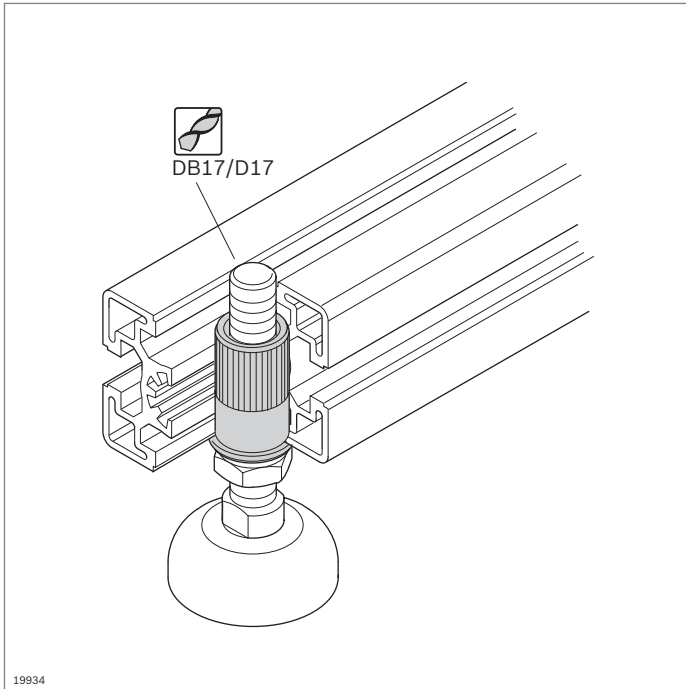


Plaque	F (N)	M	L1 (mm)	I1 (mm)	L2 (mm)	L3 (mm)	N°	FS
60x60 8N	10000	M12	60	30	60	11	3 842 536 566	4xFS1
80x80L	10000	M12	80	40	80	15	3 842 529 416	4xFS2
90x90L	20000	M16	90	45	90	15	3 842 511 352	4xFS2
100x100L	20000	M16	100	50	100	15	3 842 529 417	4xFS2

Matériau: Plaque: aluminium moulé sous pression
Matériel de fixation: Acier; galvanisé

Fourniture: Avec matériel de fixation (FS)





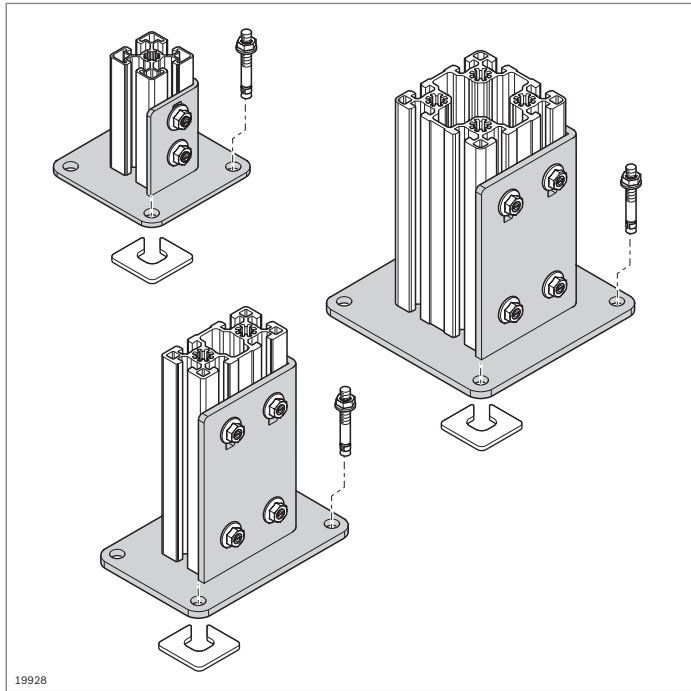
Manchon fileté

- ▶ Pour la fixation de pieds articulés perpendiculairement au sens longitudinal du profilé
- ▶ Usinage des profilés:
 - Perçage de logement à fond plein DB17
 - Trou traversant D17

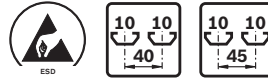
6

Manchon fileté	N°
	3 842 504 790

Matériau: Acier; galvanisé



Plaque d'embase en acier

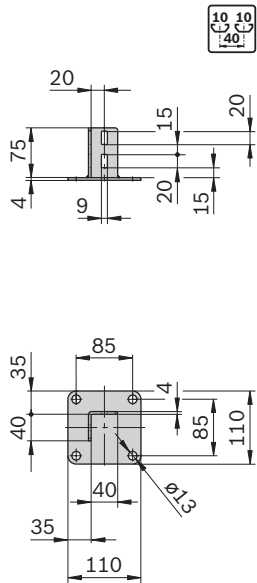


- ▶ Pour le montage de jambages pour cloisons de séparation et de protection
- ▶ Usinage des profilés: Inutile

Accessoires:

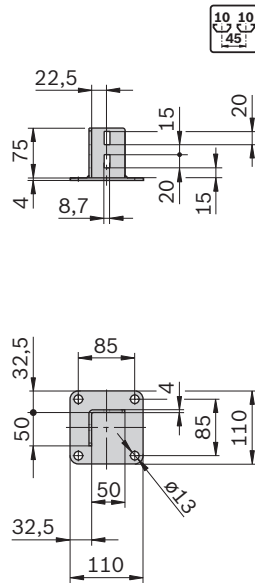
- ▶ Vis à tête rectangulaire M8x20, rainure de 10 mm (p. 3-6)
- ▶ Écrou de butée M8 (p. 3-6)
- ▶ Cheville de fond **3 842 526 561** (p. 6-12)
- ▶ Rondelle (p. 6-13)

40x40



00139153

45x45

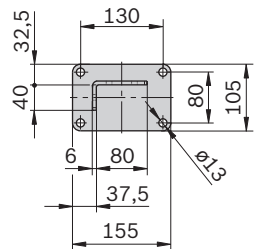
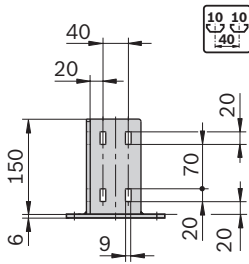


00117832

Plaque d'embase en acier	ESD	N°
40x40		3 842 542 667
45x45		3 842 536 581

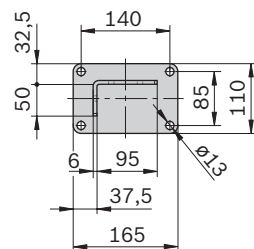
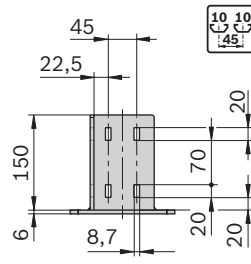
Matériau: Acier; galvanisé

40x80



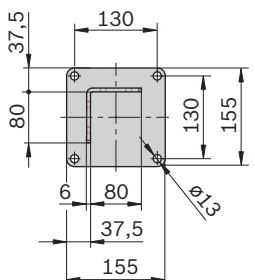
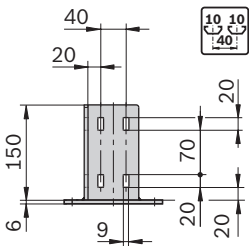
00139154

45x90



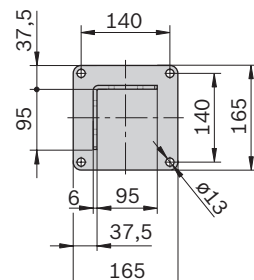
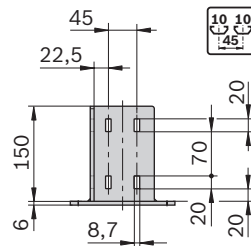
00117834

80x80



00139155

90x90



00117836

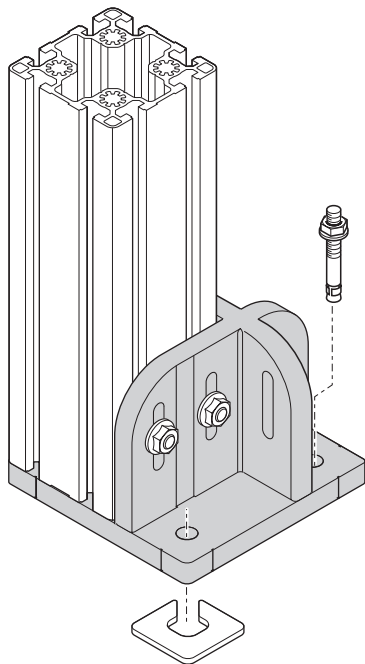
Plaque d'embase en acier	ESD N°
40x80	3 842 542 668
45x90	3 842 536 207

Matériau: Acier; galvanisé

Plaque d'embase en acier	ESD N°
80x80	3 842 542 669
90x90	3 842 536 746

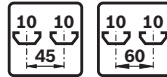
Matériau: Acier; galvanisé

120x120
150x150



19929

Plaque d'embase 120x120, 150x150



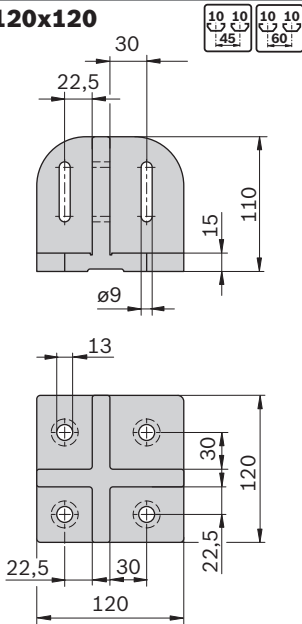
- ▶ Pour montage affleurant de jambages. Aucun risque de trébuchement!
- ▶ Marquages alignés sur le milieu du profilé pour un alignement précis
- ▶ Ancrage par cheville de fond

Accessoires nécessaires:

- ▶ Vis à tête rectangulaire M8x30 **3 842 528 721** (p. 3-6)
- ▶ Écrou de butée M8 **3 842 345 081** (p. 3-6)
- ▶ Cheville de fond **3 842 526 561** (p. 6-12)
- ▶ Rondelle (p. 6-13)

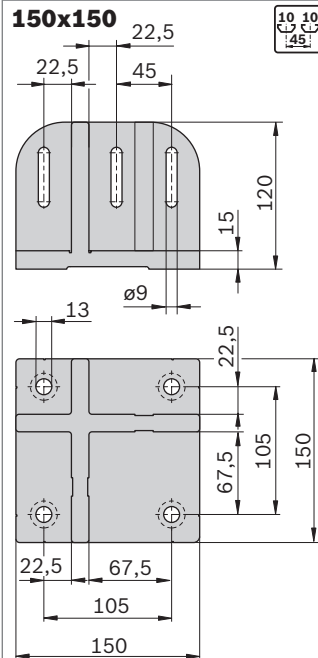
6

120x120



00109708

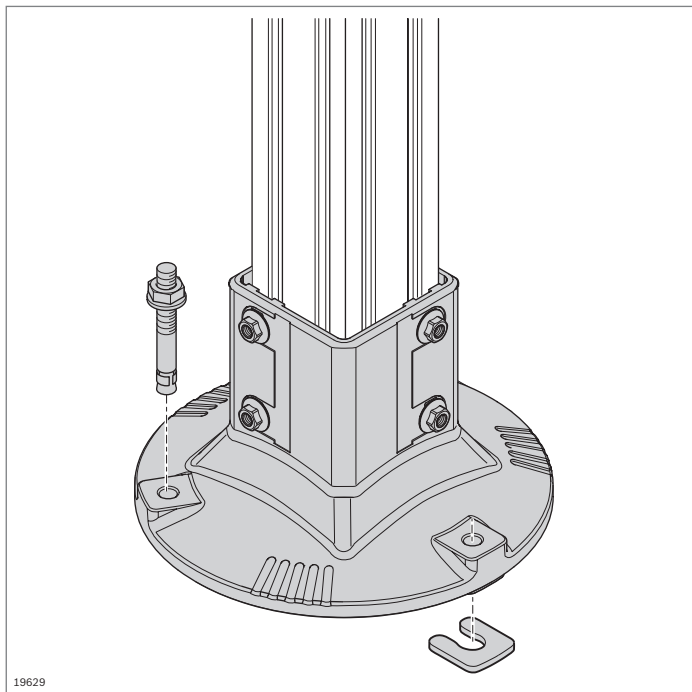
150x150



00109711

Plaque d'embase	ESD	N°
120x120		3 842 527 553
150x150		3 842 524 469

Matériau: Aluminium moulé sous pression



19629

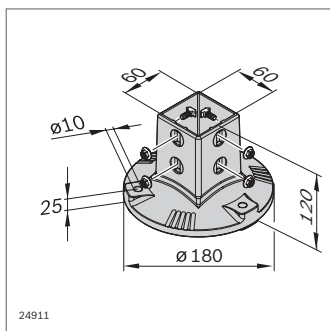
Pied Cheville de fond, rondelle

Pied

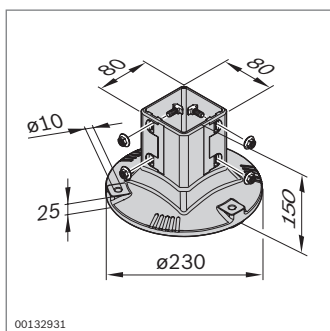
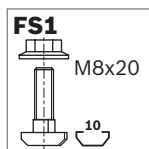
- ▶ Pour le montage de jambages en profilés 80x80L et 60x60
- ▶ Grande surface de pose pour une stabilité élevée
- ▶ Nettoyage facile grâce au nombre réduit de surfaces horizontales
- ▶ Ouverture intérieure pour l'écoulement de liquides
- ▶ Butée (amovible) comme limite de profondeur pour profilés

Accessoires nécessaires:

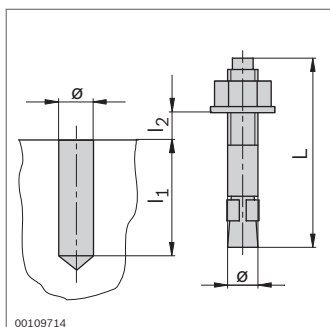
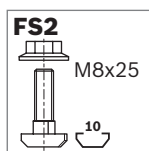
- ▶ Cheville de fond **3 842 540 668**
- ▶ Rondelle **3 842 546 717** ou **3 842 546 718**



24911



00132931



00109714

Pied AL	N°	FS
60x60	1 3 842 544 875	4xFS1
Matériau:	Aluminium; vernis argenté (RAL 9006)	
	Matériel de fixation: Acier; galvanisé	
Fourniture:	Avec matériel de fixation (FS1)	

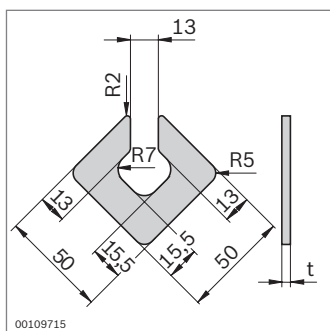
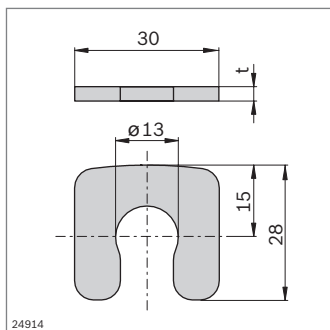
Pied	N°	FS
80x80	1 3 842 540 173	4xFS2
Matériau:	Aluminium; vernis argenté (RAL 9006)	
	Matériel de fixation: Acier; galvanisé	
Fourniture:	Avec matériel de fixation (FS1)	

Cheville de fond

- ▶ Pour l'ancrage des plaques d'embase

Cheville de fond	ø	L	l ₁	l _{2 max}	N°
	(mm)				
	8	80	65	15	100 3 842 526 560
	10	90	70	15	100 3 842 526 561
	8	95	65	30	100 3 842 540 668

Matériau: Acier; galvanisé



Rondelle

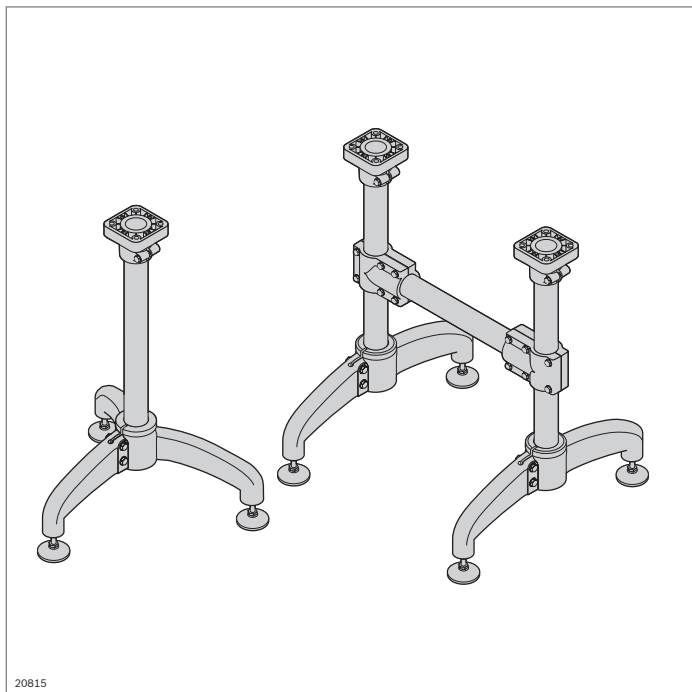
► Pour la compensation des irrégularités du sol

Rondelle	t (mm)	N°
Pour pieds ronds	1 100	3 842 546 717
	3 100	3 842 546 718

Matériau: Acier; inoxydable

Rondelle	t (mm)	N°
Pour pieds angulaires	1 100	3 842 528 189
	4 100	3 842 528 191

Matériau: Acier; inoxydable

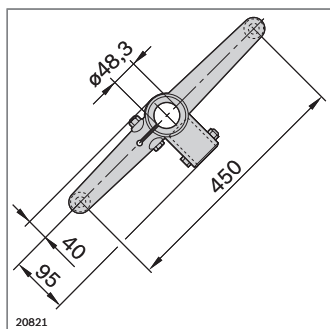
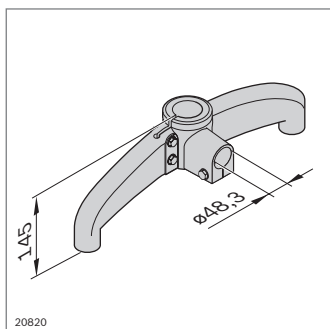
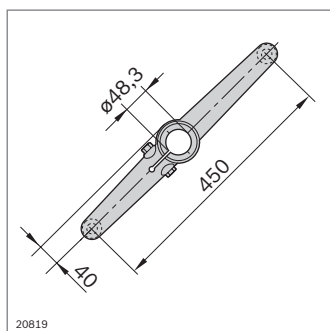
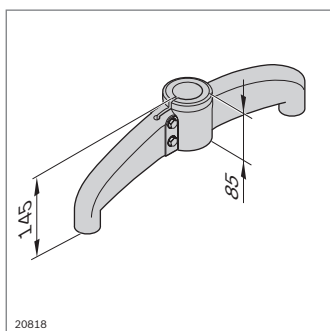
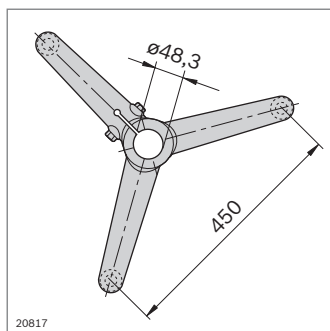
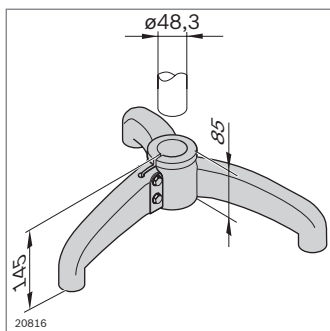


Pied en acier inoxydable

- ▶ Composants pour le montage de pieds et bâtis à base de tubes en acier inoxydable D 48,3
- ▶ Fixation des tubes par serrage
- ▶ Filetage de broche M16

Accessoires en option:

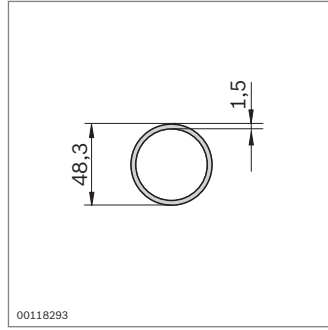
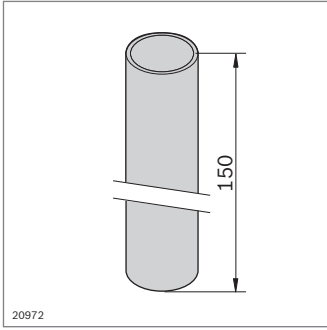
Pied articulé **3 842 533 310** (p. 6-5)



Pied	N°
Trépied	3 842 533 307
Matériau:	Pied: Acier inoxydable Matériel de fixation: Acier inoxydable

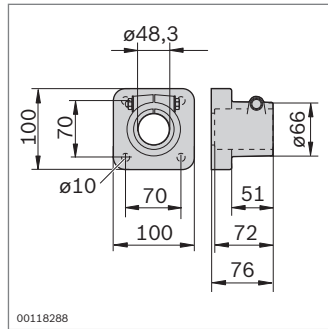
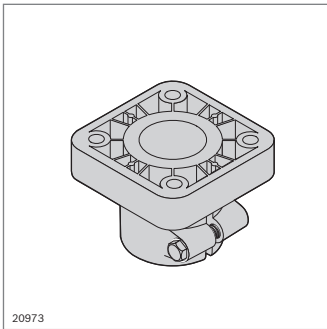
Pied	N°
Pied bipède	3 842 533 308
Matériau:	Pied: Acier inoxydable Matériel de fixation: Acier inoxydable

Pied	N°
Pied bipède avec bride	3 842 533 309
Matériau:	Pied: Acier inoxydable Matériel de fixation: Acier inoxydable



Tube D 48,3		L (mm) N°	
1 pièce		200 ... 3000	3 842 993 308 / L
	6 pièces	3000	3 842 533 901

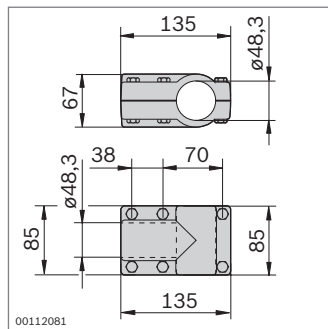
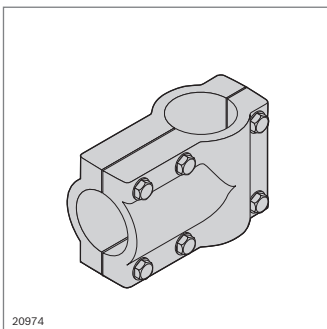
Matériau: Acier inoxydable



Bride	N°
	3 842 533 305

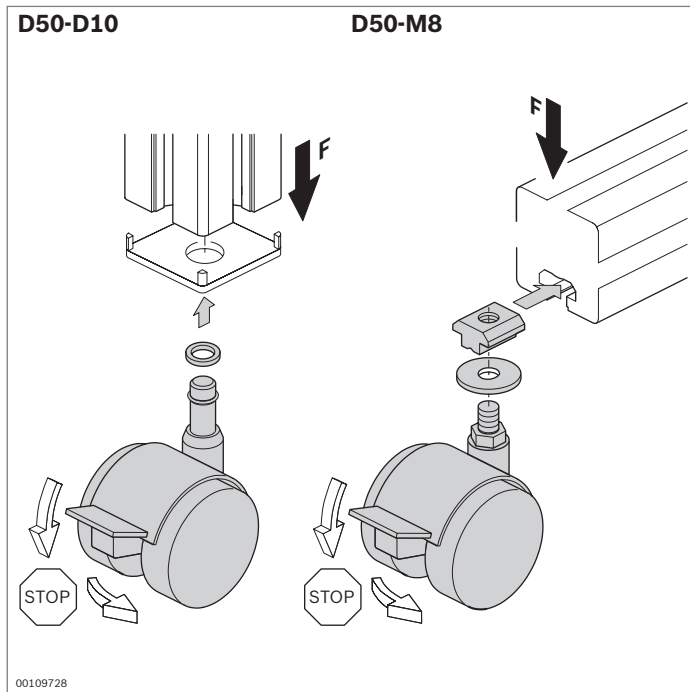
Matériau: Bride: PA
Matériel de fixation: Acier inoxydable

6



Liaison transversale	N°
	3 842 533 306

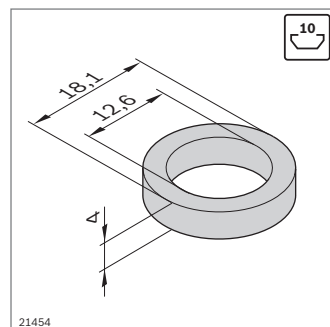
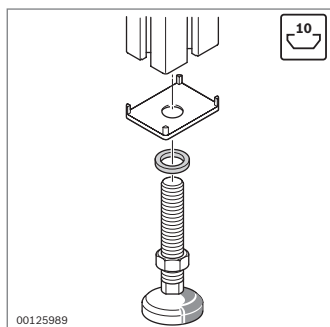
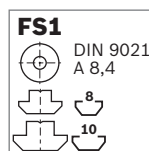
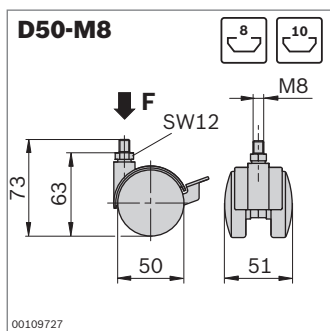
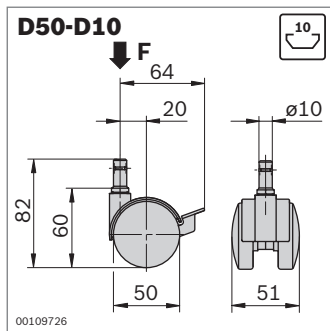
Matériau: PA
Matériel de fixation, vis de fixation: Acier inoxydable



Double roue



- ▶ Double roue au design attrayant pour applications légères
- ▶ En matériau résistant à l'huile
- ▶ Roulette double à frein
- ▶ Double roue D50-D10 à enficher dans l'alésage central de profilé avec diamètre de 10 mm
- ▶ Double roue D50-M8 à visser dans la rainure de profilé



Double roue	F (N)	ESD	N°
D50-D10	400	4	3 842 515 457
	400	4 ¹⁾	3 842 515 459

¹⁾ Résistance de fuite $\leq 10^6 \Omega$

Matériau: Logement, roue, frein: PA; noir
Surface de roulement: PU (pas sur version ESD)
Matériel de fixation: Acier; galvanisé

Double roue	F (N)	ESD	N°	FS
D50-M8	400	4	3 842 535 669	FS1
	400	4 ¹⁾	3 842 535 670	FS1

¹⁾ Résistance de fuite $\leq 10^6 \Omega$

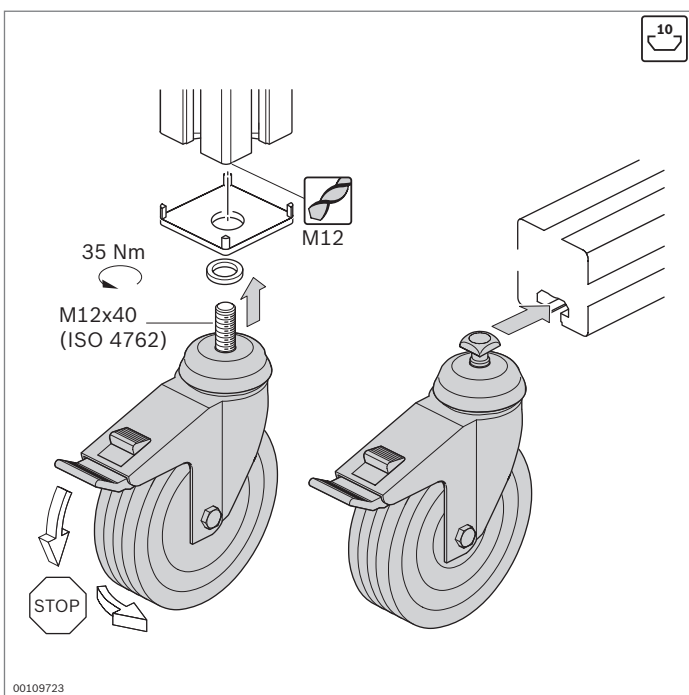
Matériau: Logement, roue, frein: PA; noir
Surface de roulement: PU (pas sur version ESD)
Matériel de fixation: Acier; galvanisé

Bague d'appui

- ▶ Pour caches avec trou de tailles 40x40, 45x45, 50x50 et 60x60
- ▶ Pour filetage M12
- ▶ Pour la protection des caches lors du serrage d'accessoires

Bague d'appui	N°
	100 3 842 555 653

Matériau: Zinc moulé sous pression



Roue



- Usage polyvalent
- Roues présentant de très bonnes propriétés de roulement
- Disponibles comme roulettes avec frein, roulettes ou roues fixes



Préservant particulièrement le sol



Résistant à l'huile, pour l'utilisation en atelier



Clean Room Convient pour l'utilisation en salles blanches.
Matériau conducteur ESD selon
DIN EN 61340-5-1; résistance de fuite 10^3
à $10^8 \Omega$








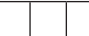

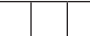




















Caoutchouc de roulement en caoutchouc plein à reprise de forme élastique élevée.
Pas d'écrasement durable de la roue lors du roulement sur des arêtes ou en cas d'immobilisation prolongée
Adapté aux zones sensibles ESD.
Matériau conducteur ESD selon
DIN EN 61340-5-1; résistance de fuite $\leq 10^6 \Omega$

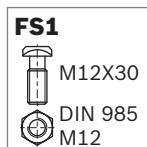
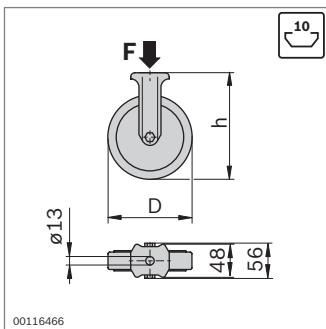
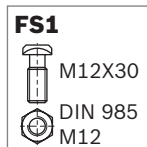
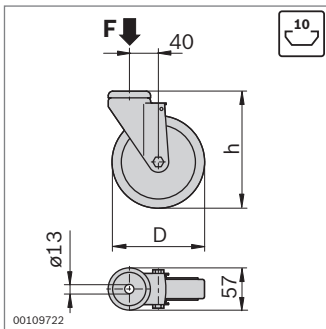
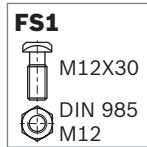
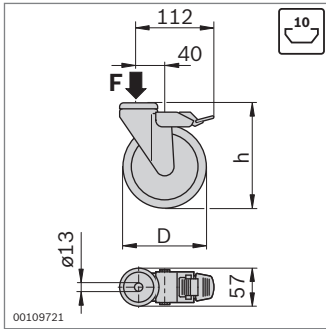
- Montage de toutes les roulettes dans la rainure de profilé ou dans l'alésage central de profilé (accessoires nécessaires)
- Usinage des profilés: Taraudage M12 en cas de montage dans l'alésage central de profilé

Accessoires nécessaires:

- Vis M12x40 (ISO 4762) pour fixation dans l'alésage central du profilé ($\approx 35 \text{ Nm}$)
- Bague d'appui en cas d'utilisation d'un cache avec trou (p. 6-16)

Aide à la sélection des roues/roulettes

				
Du revêtement de roulement	Caoutchouc thermoplastique	Polyamide 6	Caoutchouc plein	Polyuréthane
ESD	oui / non (au choix)	non	oui	oui
Dureté du revêtement	 85° Shore A	 70° Shore D	 80° Shore A	 94° Shore A
Résistance à la température	 -20 °C ... +60 °C	 -25 °C ... 80 °C	 -20 °C ... +60 °C	 -20 °C ... +60 °C
Résistance au roulement	 très bien	 excellent	 bien	 très bien
Bruit en marche	 bien	 satisfaisant	 très bien	 bien
Protection du sol	 bien	 satisfaisant	 très bien	 bien
Capacité de retour élastique Du revêtement de roulement	 satisfaisant	 suffisant	 très bien	 bien
Couleur du revêtement de roulement	gris	noir	noir	gris
Absence de traces	oui	oui	non	oui



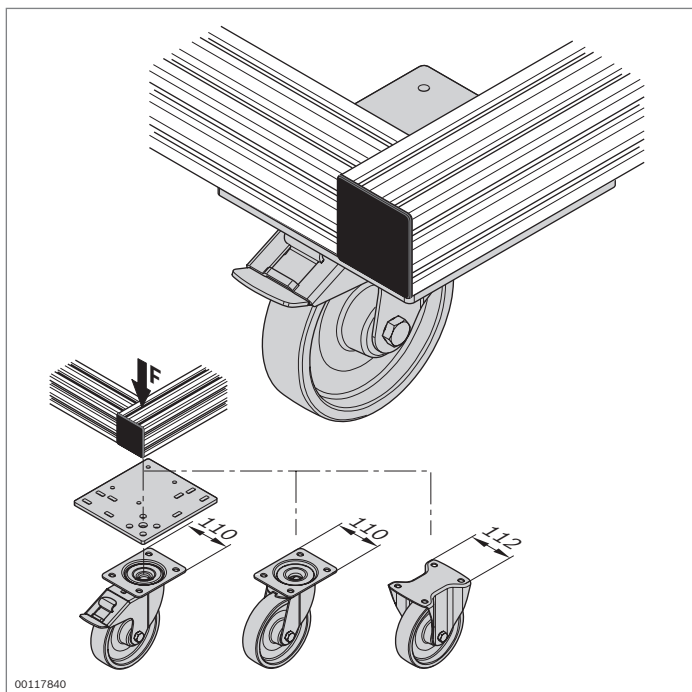
► Roulette avec frein: Dispositif d'arrêt empêchant la roue de tourner et de pivoter

Roulette avec frein	F (N)	D (mm)	h (mm)	ESD	N°	FS
	900	80	108		3 842 541 226	FS1
	1100	125	158		3 842 541 228	FS1
	900	80	108		3 842 541 230	FS1
	1100	125	158		3 842 541 232	FS1
	1100	125	158		3 842 515 367	FS1
	1000	125	158		3 842 524 499	FS1
	600	80	108		3 842 547 836	FS1
	800	125	158		3 842 547 838	FS1

Roulette	F (N)	D (mm)	h (mm)	ESD	N°	FS
	900	80	108		3 842 541 234	FS1
	1100	125	158		3 842 541 236	FS1
	900	80	108		3 842 541 238	FS1
	1100	125	158		3 842 541 240	FS1
	1100	125	158		3 842 515 366	FS1
	1000	125	158		3 842 524 500	FS1
	600	80	108		3 842 547 835	FS1
	800	125	158		3 842 547 837	FS1

Roue fixe	F (N)	D (mm)	h (mm)	ESD	N°	FS
	900	80	108		3 842 541 242	FS1
	1100	125	158		3 842 541 244	FS1
	600	80	108		3 842 547 839	FS1
	800	125	158		3 842 547 840	FS1

- Matériau:
- Caoutchouc thermoplastique
 - PA renforcé
 - PU gris, logement: Acier; chromé
 - Caoutchouc plein
 - Conducteur, résistance de fuite ≤10⁶ Ω



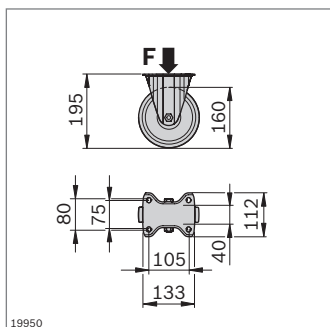
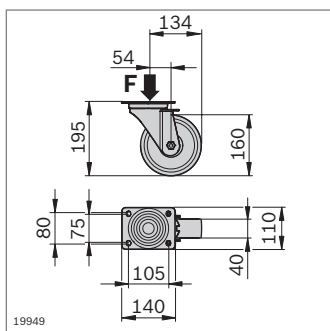
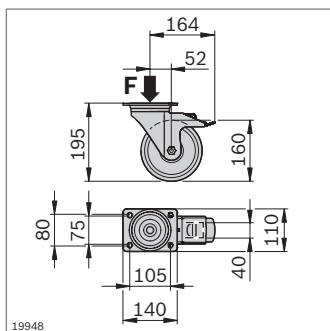
Roue pour charges élevées



- ▶ Roue pour charges élevées avec bride de montage
- ▶ Disponibles comme roulettes avec frein, roulettes ou roues fixes
- ▶ Particulièrement robuste pour une utilisation en atelier
- ▶ Roues présentant de très bonnes propriétés de roulement

Accessoires nécessaires:

- ▶ Vis M10x16 (ISO 4762), rondelle ISO 7089-10, rondelle d'arrêt 10FSt pour fixation à la plaque à visser
- ▶ Vis à tête rectangulaire, écrou de butée, vis centrale M12 ou S12 pour fixation de la plaque à visser au cadre de profilé



Roulette avec frein	F (N)	N°
	3000	3 842 536 736

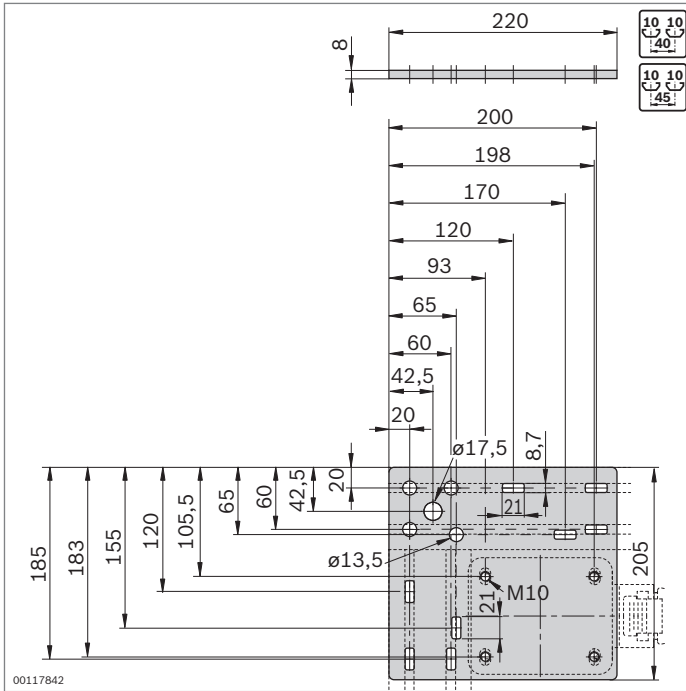
Matériau: Logement: Acier; galvanisé
Roue: TPU

Roulette	F (N)	N°
	3000	3 842 536 737

Matériau: Logement: Acier; galvanisé
Roue: TPU

Roue fixe	F (N)	N°
	3000	3 842 536 738

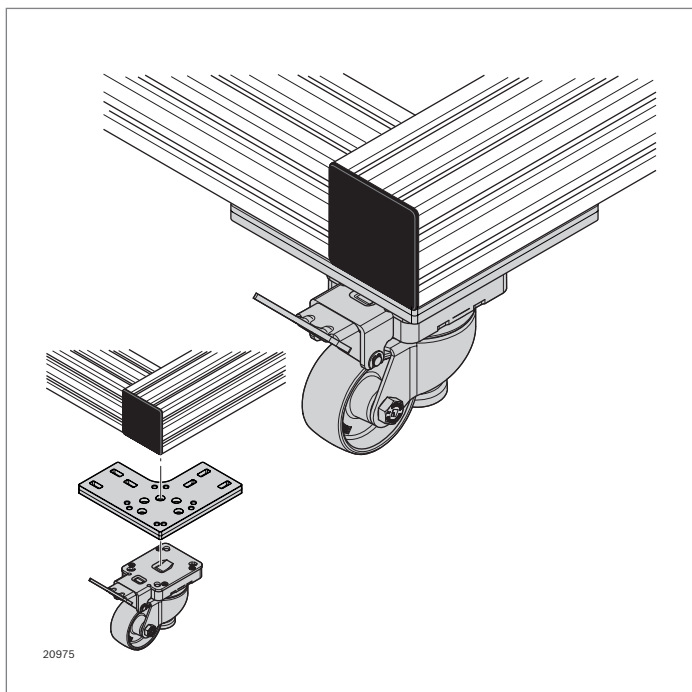
Matériau: Logement: Acier; galvanisé
Roue: TPU



- Plaque à visser pour fixation sur des profilés de 40 et de 45

Plaque à visser	N°
	4 3 842 536 701

Matériau: Acier; galvanisé



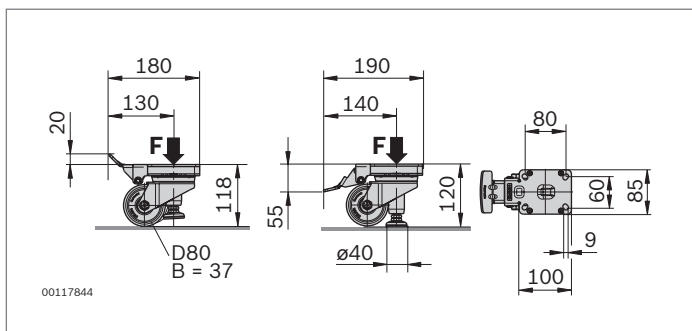
Roue élévatrice



- ▶ Roue élévatrice orientable
- ▶ Par la simple inversion du levier d'arrêt la roue devient un pied stable
- ▶ Plaque à visser pour la fixation de la roue élévatrice
- ▶ Avec "Ideal-Stop": Le levier de freinage ne tourne pas avec la roulette, mais reste dans la position définie. Le levier de freinage est monté avec la plaque à visser de manière fixe sur le cadre, la roulette tourne librement

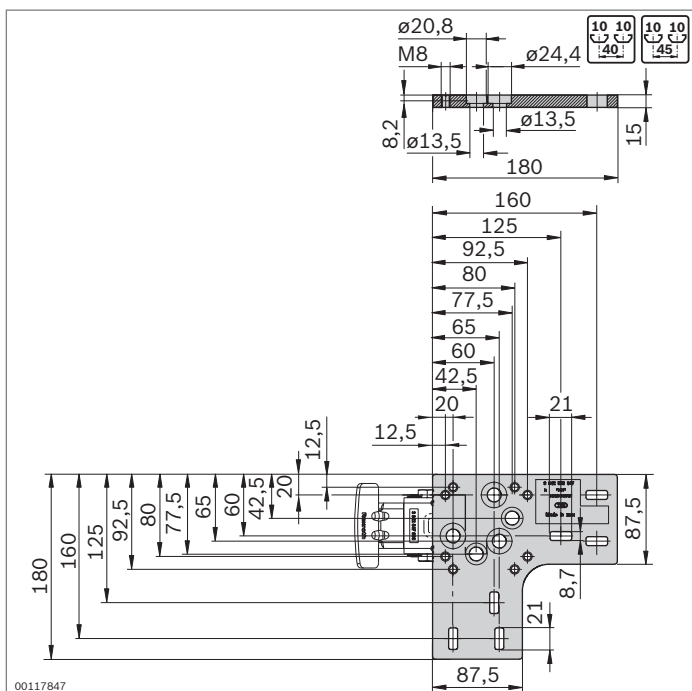
Accessoires nécessaires:

- ▶ Vis M8x35 (ISO 4762), rondelle 8 (DIN EN ISO 7089), rondelle d'arrêt 8 FSt pour fixation à la plaque à visser
- ▶ Vis à tête rectangulaire M8x30 (p. 3-6), écrou de butée M8 (p. 3-6), vis centrale M12 ou S12 (p. 3-41) pour la fixation de la plaque à visser au cadre du profilé



Roue élévatrice	F (N)	N°
	2300	3 842 547 890

Matériau: Roue: PA6, blanc naturel
Logement: Acier; galvanisé
Plaque d'embase: Caoutchouc, gris



Plaque à visser	N°
	4 3 842 553 967

Matériau: Aluminium moulé sous pression

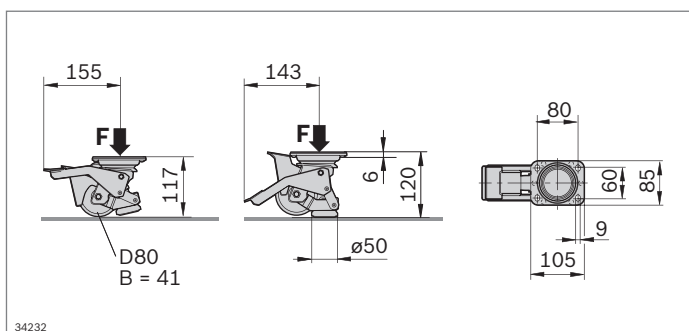
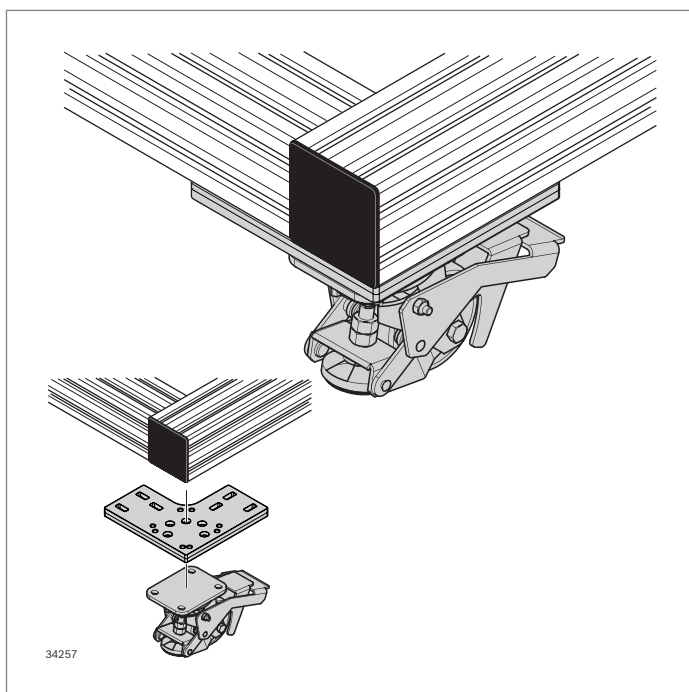
Roue élévatrice – Rotatable Pedal



- ▶ Roue élévatrice orientable
- ▶ Par la simple inversion du levier d'arrêt la roue devient un pied stable
- ▶ Le levier de freinage se déplace avec la roue
- ▶ En cas de besoin, il est possible de faire pivoter le levier de freinage sous le bâti

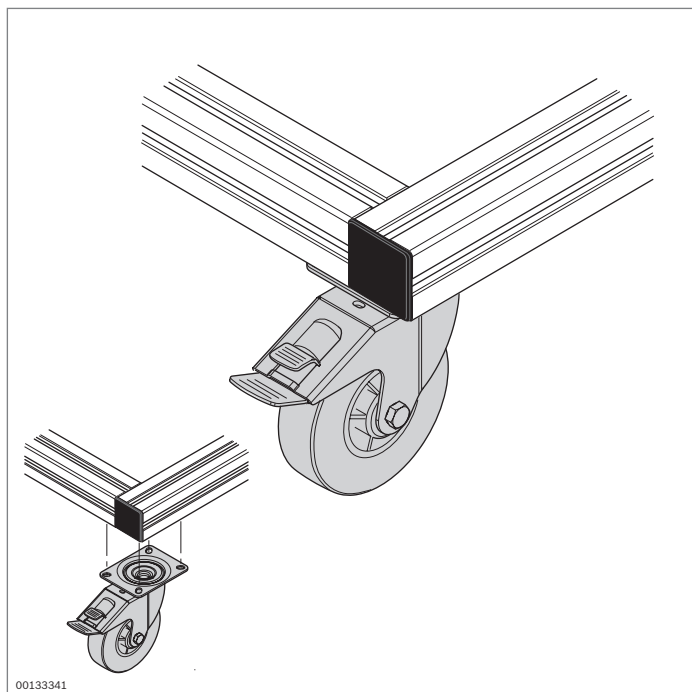
Accessoires nécessaires:

- ▶ Vis M8x20 (ISO 4762), rondelle 8 (DIN EN ISO 7089), rondelle d'arrêt 8 FSt pour fixation à la plaque à visser
- ▶ Plaque à visser 3 842 553 967 (p. 6-22)
- ▶ Vis à tête à bride similaire à ISO 7380-2 10.9 M8x25, mais Torx 40 (couple de serrage 25 Nm), écrou à tête rectangulaire 10 M8 (p. 3-4), vis centrale M12 ou S12 (p. 3-41) pour la fixation de la plaque à visser au cadre du profilé



Roue élévatrice	F (N)	N°
Rotatable Pedal	2000	3 842 555 610

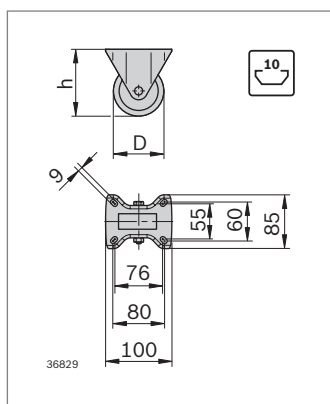
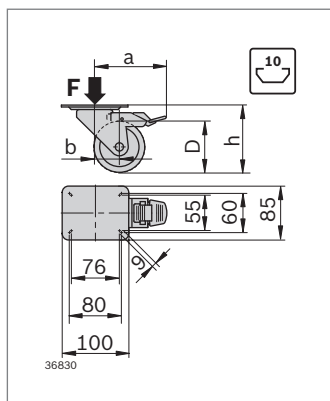
Matériau: Roue: PA6, blanc naturel
Logement: Acier; galvanisé
Plaque d'embase: PA; caoutchouc noir



Roulette avec bride de montage



- ▶ Roues robustes avec bride de montage
- ▶ Bonnes propriétés de roulement, particulièrement adaptées aux ateliers
- ▶ Disponibles comme roulettes avec frein ou roues fixes
- ▶ Roulette avec frein: Dispositif d'arrêt empêchant la roue de tourner et de pivoter



FS1

- ISO 4762
- M8x16
- 8-FSt
- DIN 125, 8,4
- M8
- ¹⁰

Roulette	F (N)	D (mm)	h (mm)	a (mm)	b (mm)	N°
	600	100	125	113	36±2	3 842 259 790
	900	125	150	123	40±2	3 842 259 791

Matériau: Roue: Caoutchouc plein
 Jantes: Polypropylène
 Logement: Tôle d'acier; galvanisée

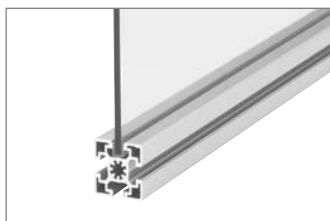
Roue fixe	F (N)	D (mm)	h (mm)	N°
	600	100	125	3 842 259 792
	900	125	150	3 842 259 793

Matériau: Roue: Caoutchouc plein
 Jantes: Polypropylène
 Logement: Tôle d'acier; galvanisée

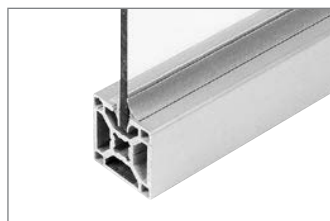
- ▶ Pour roues fixes et roulettes

Kit de fixation	N°	FS
	3 842 259 794	3xFS1

Support de panneaux de garnissage



Profilé d'encadrement
(p. 7-2)



Profilé d'encadrement pour
salle blanche (p. 7-3)



Profilé de vitre de
protection PVC (p. 7-4)



Profilé de vitre de
protection pour salle
blanche (p. 7-5)



Bloc Variofix (p. 7-6)
Bloc Variofix S (p. 7-7)



Équerre S (p. 7-8)



Circlip (p. 7-9)



Profilé de baguette à vis
(p. 7-10)



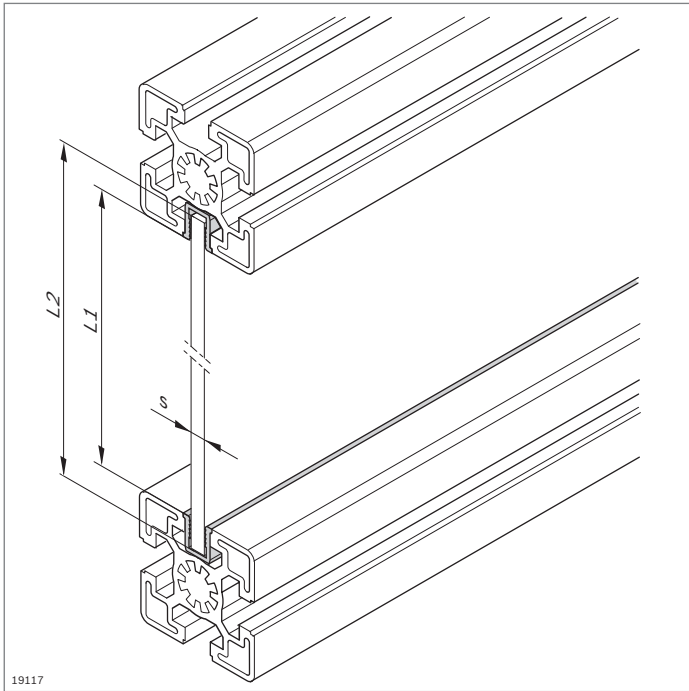
Compensation de potentiel
(p. 7-11)



Profilé pour grille de
protection (p. 7-12)



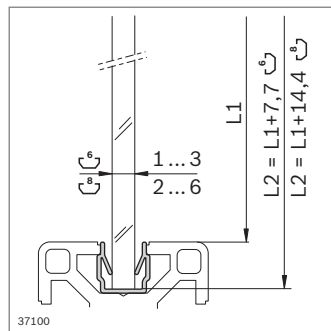
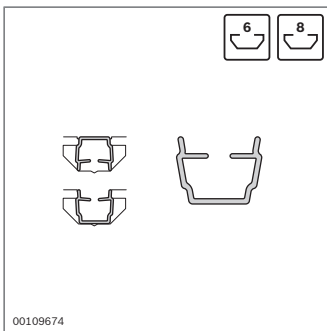
Douille de serrage (p. 7-13)



Profilé d'encadrement

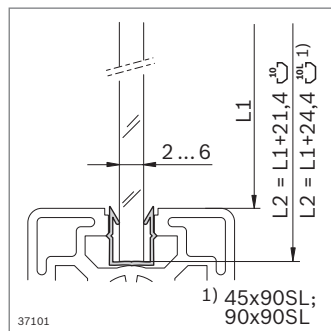
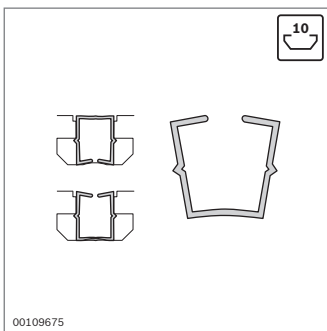


- Pour la fixation sans jeu de panneaux de garnissage dans la rainure de profilé
- Pour panneaux de garnissage jusqu'à 6 mm d'épaisseur
- Pose pendant le montage du cadre de bâti
- Profilé d'encadrement PP également utilisable comme profilé de protection



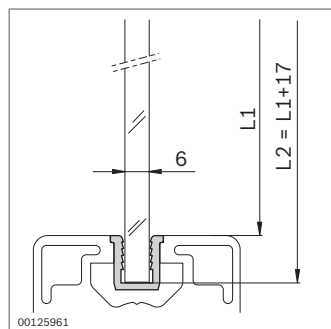
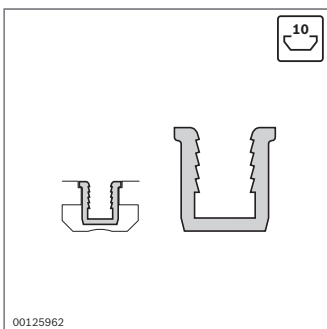
Profilé d'encadrement	Rainure s (mm)	L (mm)	N°
	6	1 ... 3	2000 3 842 555 272
	8	2 ... 6	2000 3 842 555 274

Matériau: PP; gris signalisation RAL 7004



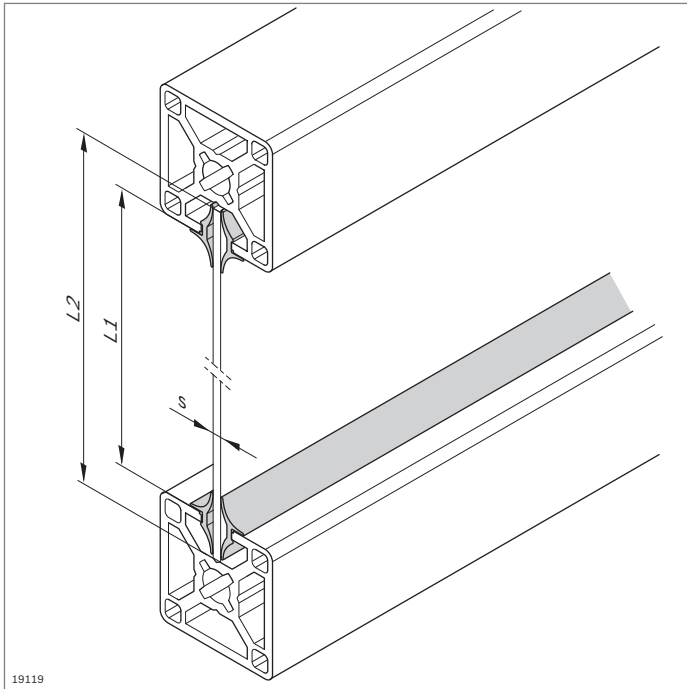
Profilé d'encadrement	Rainure s (mm)	L (mm)	N°
	10	2 ... 6	2000 3 842 555 276

Matériau: PP; gris signalisation RAL 7004



Profilé d'encadrement	Rainure s (mm)	L (mm)	N°
	10	6	2000 3 842 555 270

Matériau: PE; gris signalisation RAL 7004

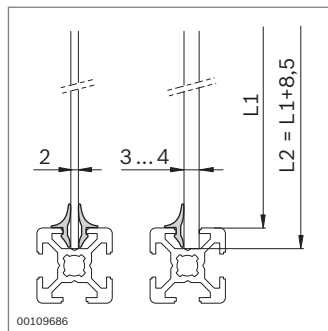
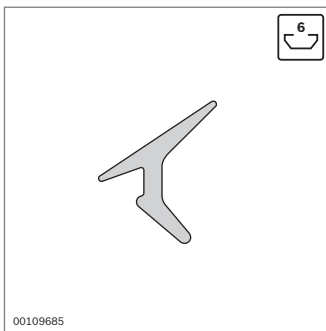


Profilé d'encadrement pour salle blanche



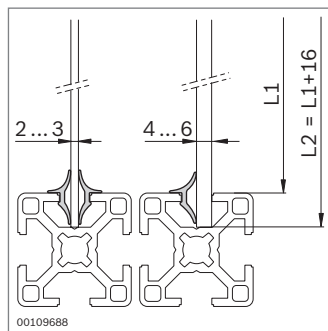
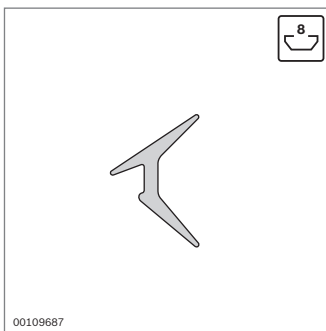
- ▶ Pour la fixation sans jeu de panneaux de garnissage dans la rainure de profilé
- ▶ Pour panneaux de garnissage de 2 à 8 mm d'épaisseur
- ▶ En fonction de l'épaisseur du panneau de garnissage, utilisation d'un ou des deux côtés du profilé d'encadrement
- ▶ Pose pendant le montage du cadre de profilé
- ▶ Utilisation possible dans les conditions imposées par les salles blanches
- ▶ Contrôlé quant aux émissions organiques volatiles à température ambiante de 50 °C et 120 °C, rapport n° BO 9903-160

7



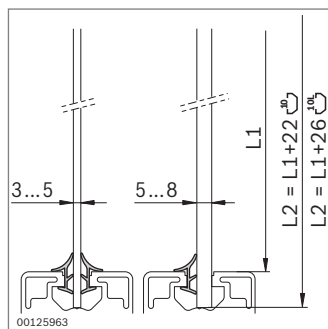
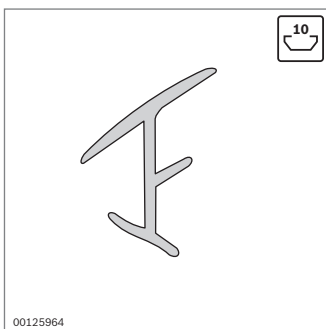
Profilé d'encadrement Clean	Rainure	s (mm)	L (mm)	N°
	6	2 ... 4	10000	3 842 523 493

Matériau: TPE; gris clair RAL 7035



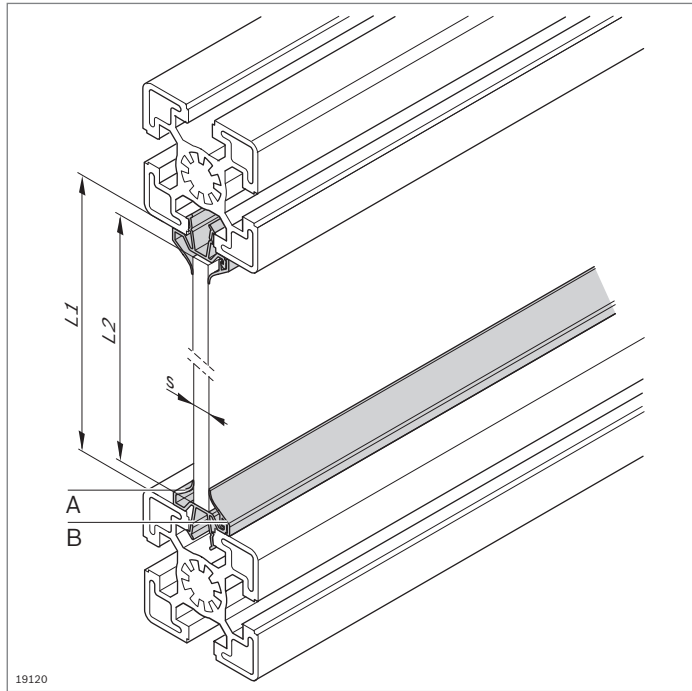
Profilé d'encadrement Clean	Rainure	s (mm)	L (mm)	N°
	8	2 ... 6	10000	3 842 523 494

Matériau: TPE; gris clair RAL 7035



Profilé d'encadrement Clean	Rainure	s (mm)	L (mm)	N°
	10	3 ... 8	10000	3 842 555 282

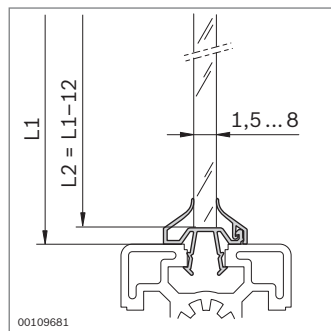
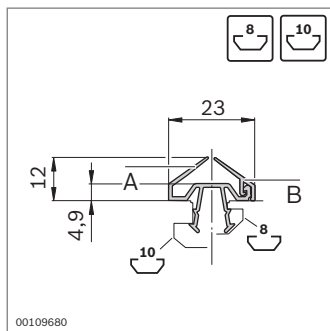
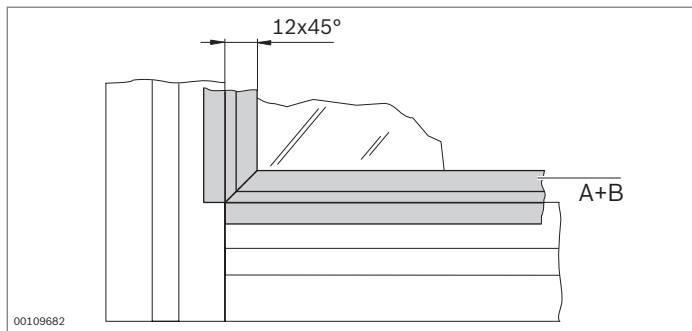
Matériau: TPE; gris signalisation RAL 7004



Profilé de vitre de protection PVC



- ▶ Pour la fixation sans jeu de panneaux de garnissage
- ▶ Pour panneaux de garnissage de 1.5 à 8 mm d'épaisseur
- ▶ Pour une pose ultérieure sur des châssis fermés
- ▶ Pose des panneaux de garnissage au milieu de la rainure
- ▶ Le profilé de vitre de protection est composé du profilé de base (**A**) et de la baguette enclipsée (**B**)
- ▶ Avec lèvres d'étanchéité pour assurer l'étanchéité de l'espace de travail contre les projections d'eau



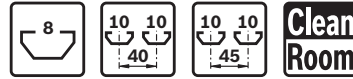
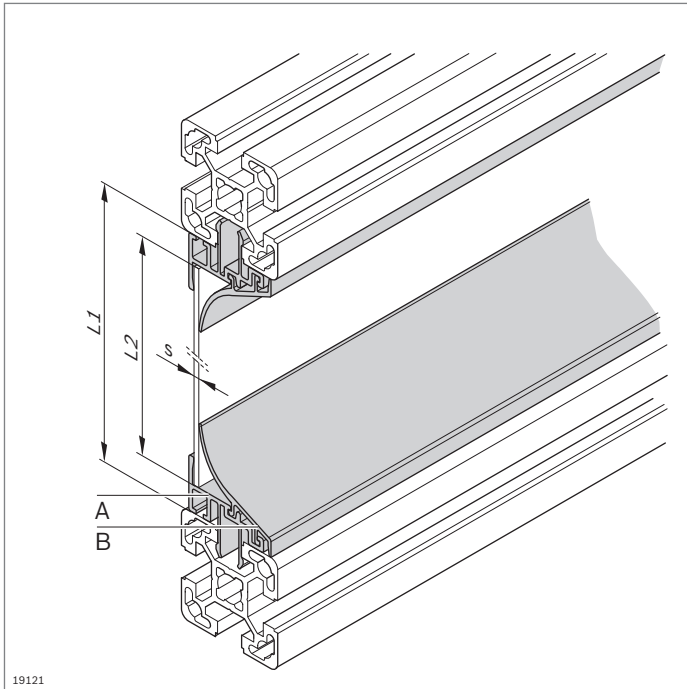
Profilé de vitre de protection PVC	Rainure s (mm)	L (mm)	N°
------------------------------------	----------------	--------	----

A Profilé de base	8, 10	1,5 ... 8	2000 10 3 842 555 284
--------------------------	-------	-----------	------------------------------

B Baguette enclipsée	8, 10	1,5 ... 8	2000 10 3 842 555 286
-----------------------------	-------	-----------	------------------------------

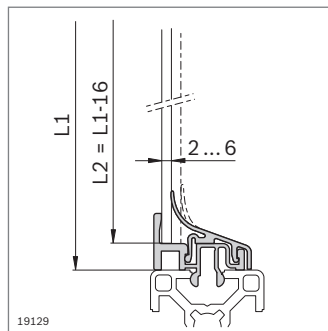
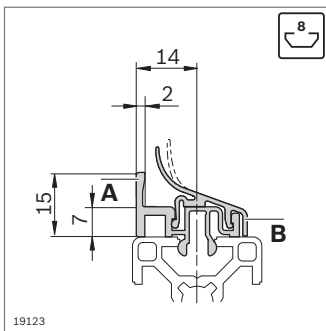
Matériau: PVC; gris signalisation RAL 7004

Profilé de vitre de protection pour salle blanche



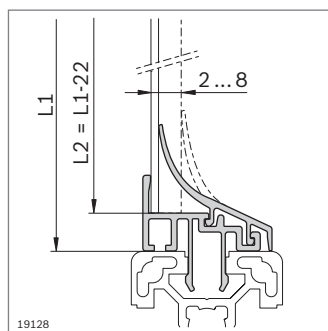
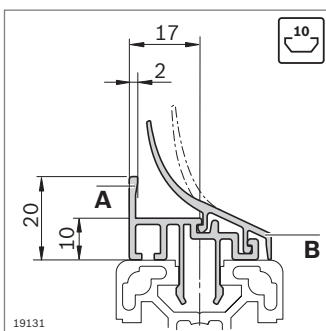
- Pour la fixation sans jeu de panneaux de garnissage
- Pour panneaux de garnissage de 2 à 8 mm d'épaisseur
- Pour une pose ultérieure sur des châssis fermés
- Pose des panneaux de garnissage affleurante au profilé
- Le profilé de vitre de protection est composé du profilé de base (**A**) et de la baguette enclipsée (**B**). Les deux profilés sont nécessaires pour que la fonction soit assurée.
- Utilisation possible dans les conditions imposées par les salles blanches
- Contrôlé quant aux émissions organiques volatiles à température ambiante de 50 °C et 120 °C, rapport n° BO 9903-161

7



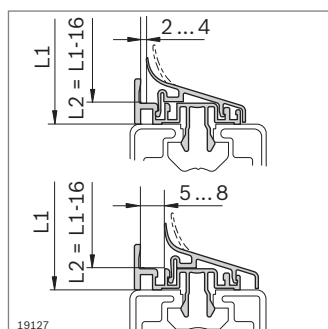
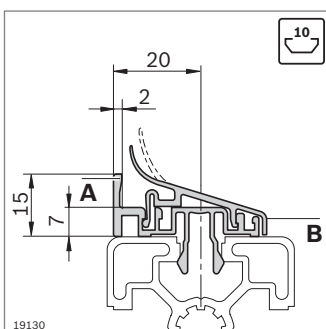
Profilé de vitre de protection	Rainure s (mm)	L (mm)	N°
A Profilé de base	8	2 ... 6	2000 10 3 842 524 025
B Baguette enclipsée	8	2 ... 6	2000 10 3 842 555 288

Matériau: Profilé de base: Aluminium; anodisé
Baguette enclipsée: PP/TPE; gris signalisation RAL 7004



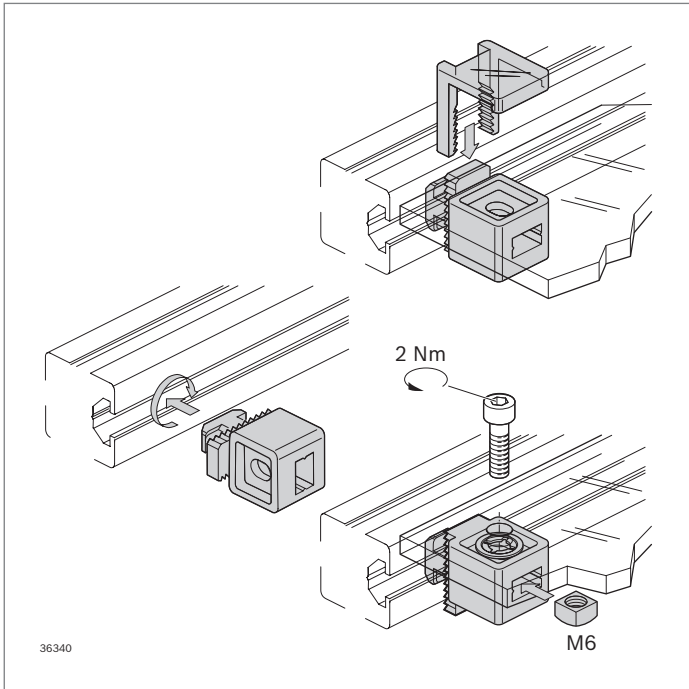
Profilé de vitre de protection	Rainure s (mm)	L (mm)	N°
A Profilé de base	10	2 ... 8	2000 10 3 842 529 761
B Baguette enclipsée	10	2 ... 8	2000 10 3 842 555 292

Matériau: Profilé de base: aluminium; anodisé
Baguette enclipsée: PP/TPE; gris signalisation RAL 7004



Profilé de vitre de protection	Rainure s (mm)	L (mm)	N°
A Profilé de base	10	2 ... 8	2000 10 3 842 524 027
B Baguette enclipsée	10	2 ... 8	2000 10 3 842 555 290

Matériau: Profilé de base: aluminium; anodisé
Baguette enclipsée: PP/TPE; gris signalisation RAL 7004



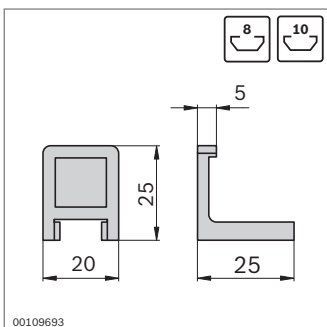
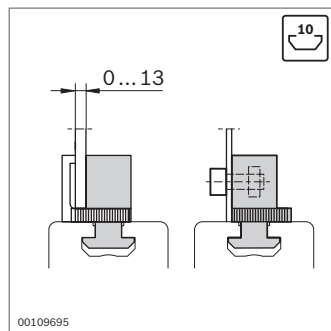
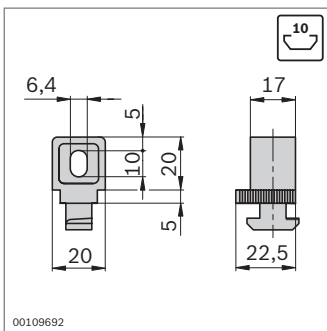
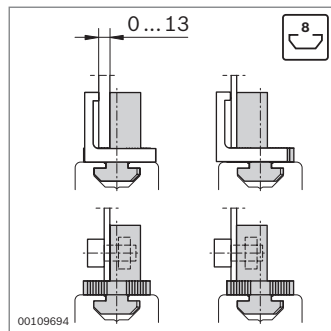
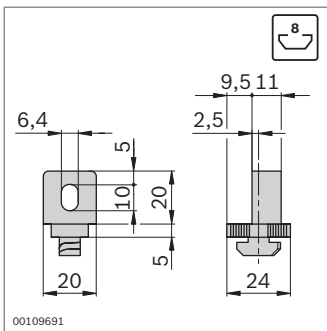
Bloc Variofix



- ▶ Pour panneaux de garnissage jusqu'à 13 mm d'épaisseur
- ▶ Pour une pose ultérieure sur des châssis fermés
- ▶ La forme asymétrique permet la fixation de panneaux de garnissage dans deux positions différentes
- ▶ Serrage par clip à cran d'arrêt ou vissage par écrou carré M6 (fourniture) et vis
- ▶ Circlip pour le raccordement de la vis au panneau de garnissage (directive Machines 2006/42/CE)

Accessoires:

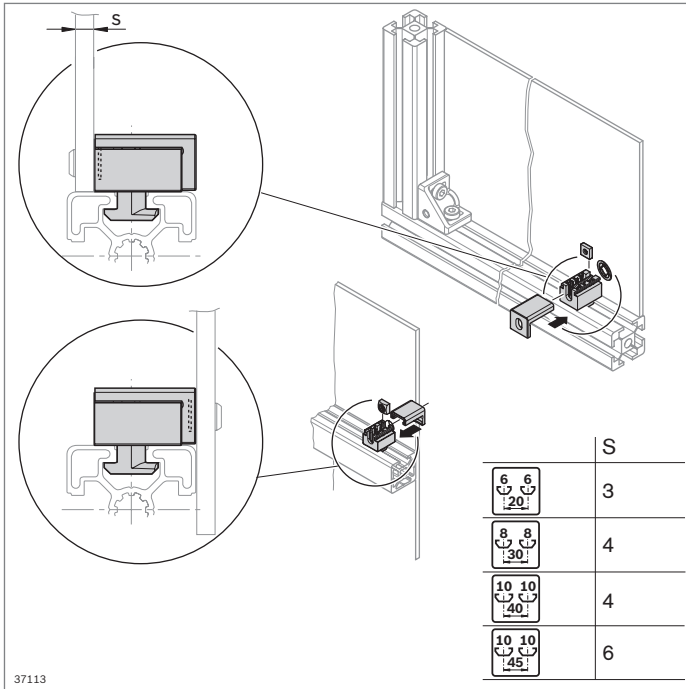
- ▶ Dispositif de démontage Variofix (p. 14-6)
- ▶ Vis pour vissage avec écrou carré



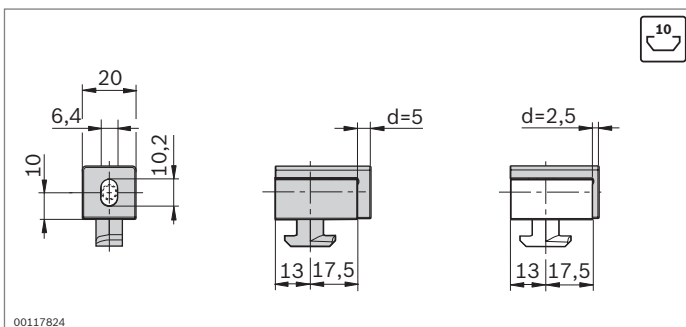
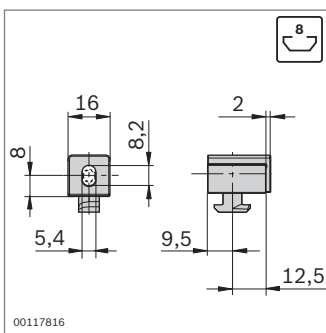
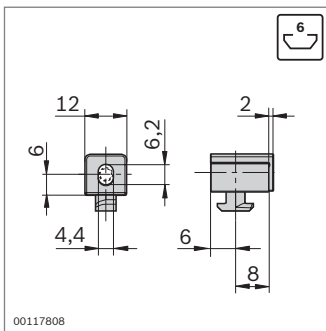
Bloc Variofix	Rainure	N°
	8	10
		3 842 548 832
Matériau:	PP; gris signalisation RAL 7004	
	Écrou carré: Acier; galvanisé	
Fourniture:	Avec écrou carré	

Bloc Variofix	Rainure	N°
	10	10
		3 842 548 834
Matériau:	PP; gris signalisation RAL 7004	
	Écrou carré: Acier; galvanisé	
Fourniture:	Avec écrou carré M6, circlip M6	

Clip à cran d'arrêt	N°
	10
	3 842 184 738
Matériau:	PA; incolore



37113



Bloc Variofix S



- Pour la fixation presque sans jeu de panneaux de garnissage
- Pour une pose ultérieure sur des châssis fermés
- Un montage asymétrique et un cache permettent différentes positions de montage du panneau de garnissage: affleurant au profilé ou positionné devant le profilé
- Circlip pour le raccordement de la vis au panneau de garnissage (directive Machines 2006/42/CE)

Accessoires nécessaires:

Vis pour la fixation du panneau de garnissage

7

Bloc Variofix S	Rainure	N°
	6 10	3 842 548 836

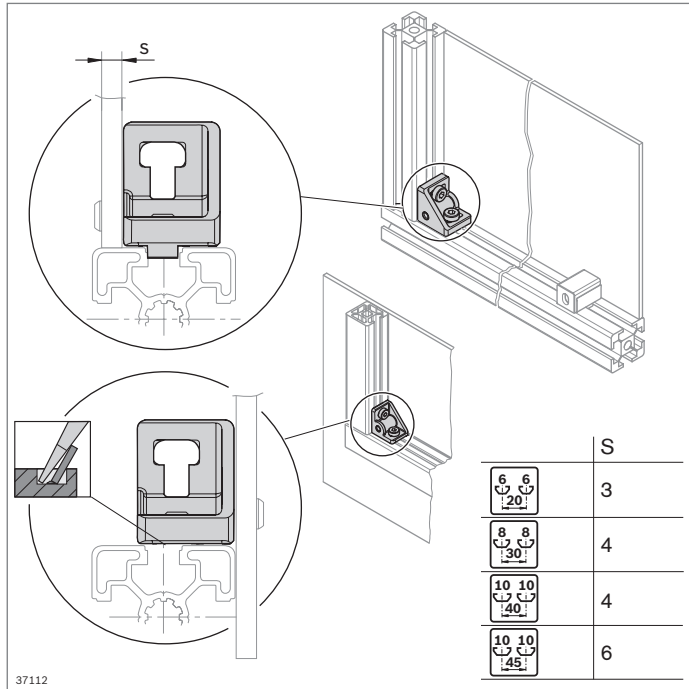
Matériau: PP; gris signalisation RAL 7004
Écrou carré: Acier; galvanisé
Fourniture: Avec écrou carré M4, cache

Bloc Variofix S	Rainure	N°
	8 10	3 842 548 838

Matériau: PP; gris signalisation RAL 7004
Écrou carré: Acier; galvanisé
Fourniture: Avec écrou carré M5, cache, circlip

Bloc Variofix S	Rainure	N°
	10 10	3 842 548 840

Matériau: PP; gris signalisation RAL 7004
Écrou carré: Acier; galvanisé
Fourniture: Avec écrou carré M5, 2 caches (d = 2,5 mm; d = 5 mm), circlip



Équerre S



- ▶ Équerre avec filetage pour un support presque sans jeu des panneaux de garnissage
- ▶ Pour une pose ultérieure sur des châssis fermés
- ▶ Différentes positions de montage du panneau de garnissage réalisables: affleurante au profilé ou devant le profilé (après rupture de l'ergot de centrage)

Accessoires nécessaires:

Vis pour la fixation du panneau de garnissage

Accessoires en option:

- ▶ Bloc Variofix S (p. 7-7)
- ▶ Circlip (p. 7-9)

Équerre S	Rainure	N°	FS
20x20	6	20	3 842 536 489
Jeu 20x20	6	1	3 842 536 670 2xFS1

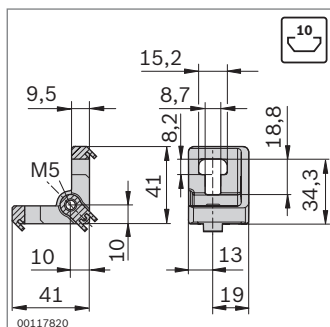
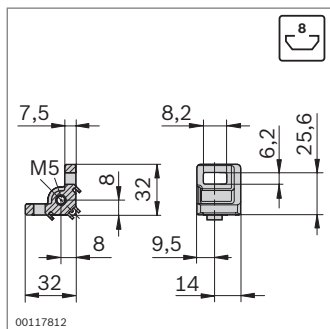
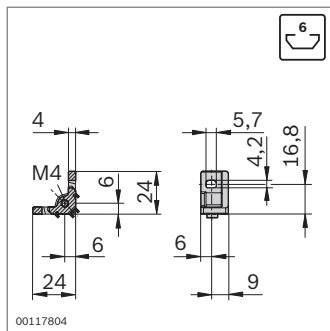
Matériau: Aluminium moulé sous pression
Matériel de fixation: Acier; galvanisé
Fourniture: Jeu incluant matériel de fixation (FS)

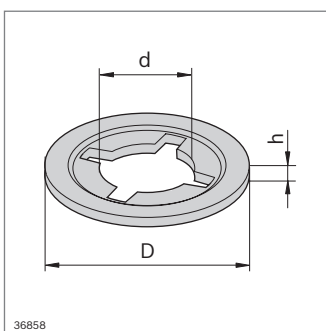
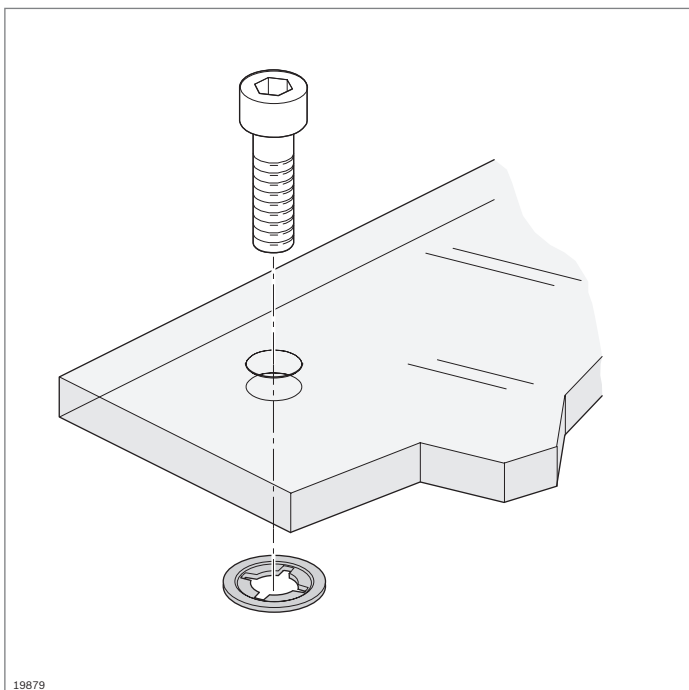
Équerre S	Rainure	N°	FS
30x30	8	20	3 842 536 490
Jeu 30x30	8	1	3 842 536 671 2xFS2

Matériau: Aluminium moulé sous pression
Matériel de fixation: Acier; galvanisé
Fourniture: Jeu incluant matériel de fixation (FS)

Équerre S	Rainure	N°	FS
40/45	10	20	3 842 536 491
Jeu 40/45	10	1	3 842 536 672 2xFS3

Matériau: Aluminium moulé sous pression
Matériel de fixation: Acier; galvanisé
Fourniture: Jeu incluant matériel de fixation (FS)






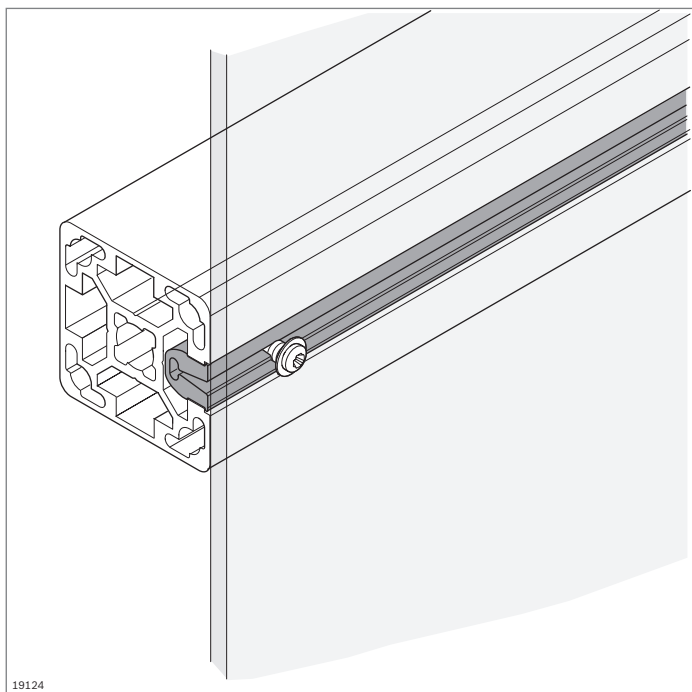
Circlip

- ▶ Maintient la vis de fixation reliée au panneau de garnissage
- ▶ Utilisable pour tous les blocs Variofix, mais pas pour l'équerre S
- ▶ Pose ultérieure possible
- ▶ Pour différentes tailles de filetage

7

Circlip	D (mm)	d (mm)	h (mm)	 N°
M4	9,0	3,4	1,0	100 3 842 542 328
M5	10,0	4,5	1,0	100 3 842 542 329
M6	12,5	5,5	1,5	100 3 842 542 330

Matériau: PA; noir



19124

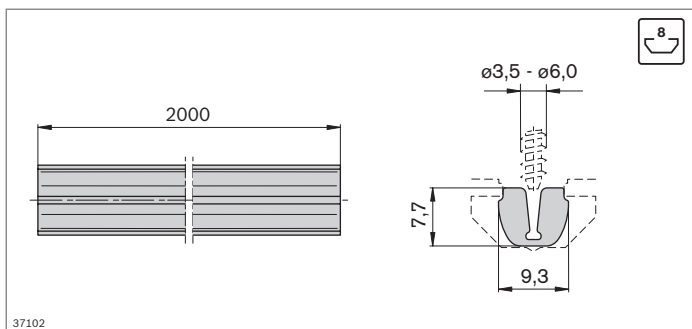
Profilé de baguette à vis



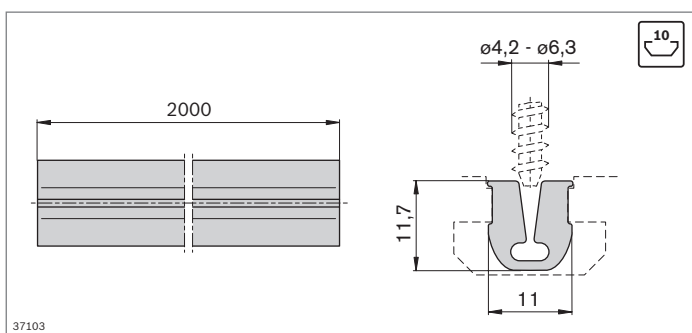
- ▶ Profilé de baguette à vis pour la fixation de panneaux de garnissage avec vis à tête courantes
- ▶ Clipsage du profilé de baguette à vis dans la rainure de profilé
- ▶ Élément de jonction économique

Accessoires nécessaires:

Vis à tête pour la fixation du panneau de garnissage



37102



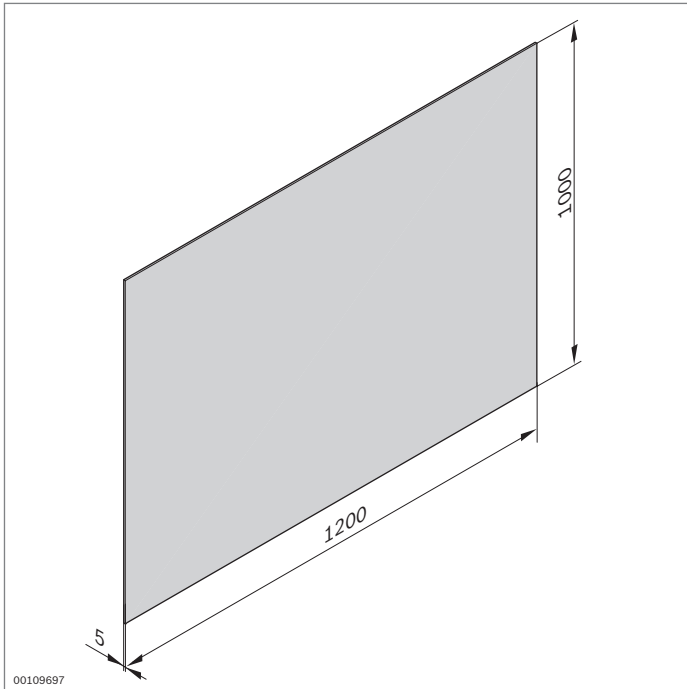
37103

Profilé de baguette à vis	Rainure	L (mm)	N°
	8	2000	3 842 555 550

Matériau: PVC; gris signalisation RAL 7004

Profilé de baguette à vis	Rainure	L (mm)	N°
	10	2000	3 842 555 552

Matériau: PVC; gris signalisation RAL 7004



Plaque universelle



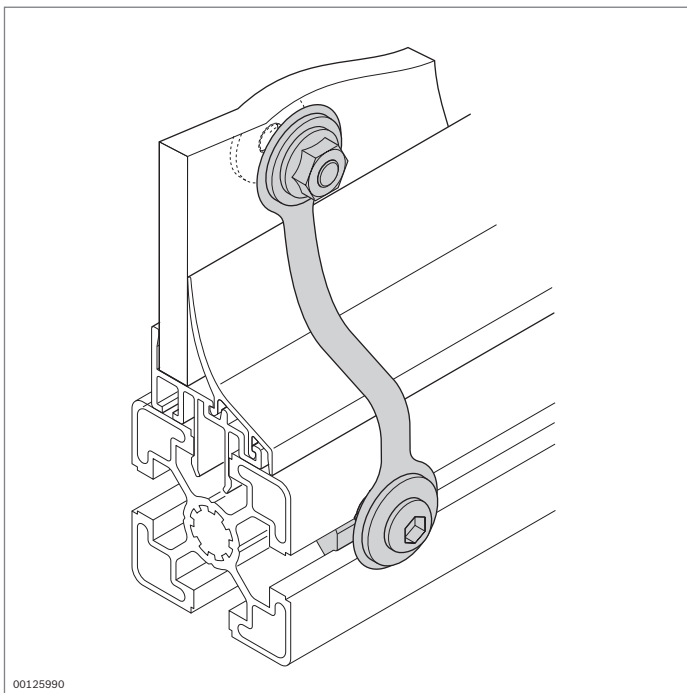
- Pour le montage de tablettes, chariots de transport du matériel ou cloisons pare-vue sur des tables ou des bâtis

Accessoires:

Profilé de cadre, support de panneaux de garnissage

Plaque universelle	ESD	N°
PP		3 842 516 837
SB		3 842 516 838

Matériau: PP: gris, face lisse/grainée
SB: noir, lisse des deux côtés



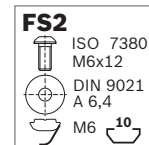
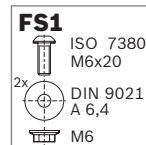
Compensation de potentiel

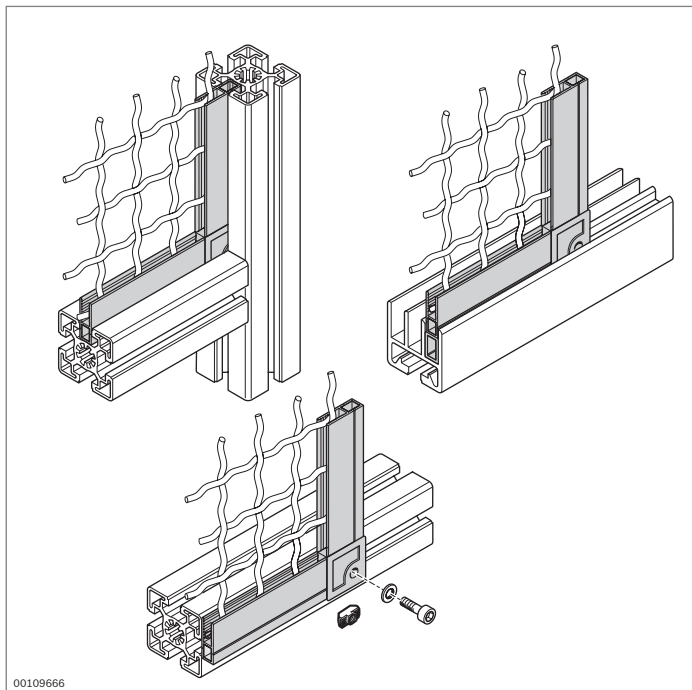


- Compensation de potentiel pour l'établissement d'une dissipation électrostatique entre les panneaux de garnissage et les profilés d'étayage

Compensation de potentiel	ESD	N°	FS
		10	3 842 536 148 FS1, FS2

Matériau: Acier feuillard; inoxydable
Matériel de fixation: Acier; galvanisé
Fourniture: Avec matériel de fixation (FS)





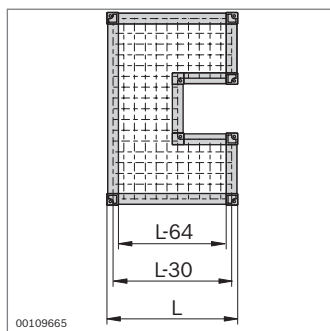
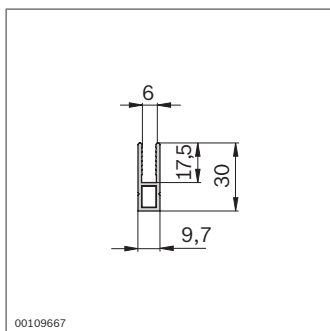
Profilé pour grille de protection



- ▶ Pour le montage de cadres pour treillis ondulés ou panneaux de garnissage
- ▶ Pour treillis ondulés avec diamètre de fil jusqu'à 3,1 mm
- ▶ Pour panneaux de garnissage jusqu'à 6 mm d'épaisseur
- ▶ Vissage du cadre à l'extérieur du profilé d'étagage (pose ultérieure)
- ▶ Insertion du cadre dans la rainure d'un profilé d'étagage ou d'un profilé de porte coulissante Al 45
- ▶ Pièces d'angle pour angle intérieur ou extérieur

Accessoires en option:

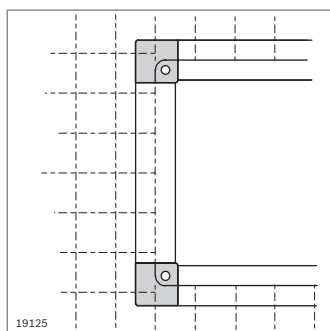
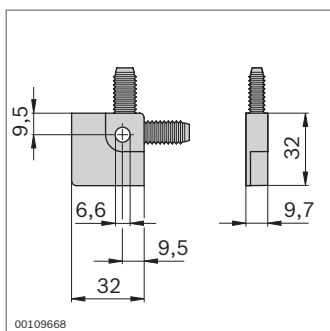
- ▶ Écrou à tête rectangulaire M6 (p. 3-4)
- ▶ Vis M6



Profilé pour grille de protection	L (mm)	N°
	3000 ¹⁾	20 3 842 305 766

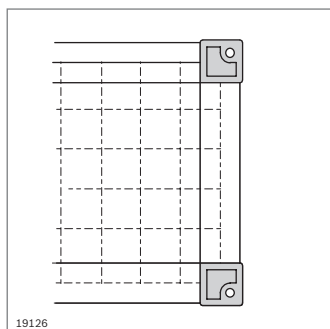
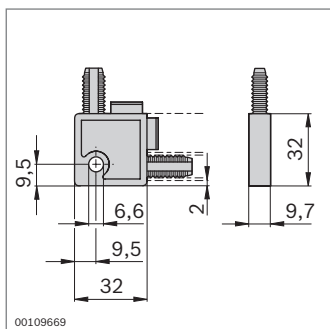
¹⁾ En raison de points de contact (anodisation) liés au processus de fabrication, les profilés sont fournis à une longueur de 3100 mm

Matériau: Aluminium; noir anodisé



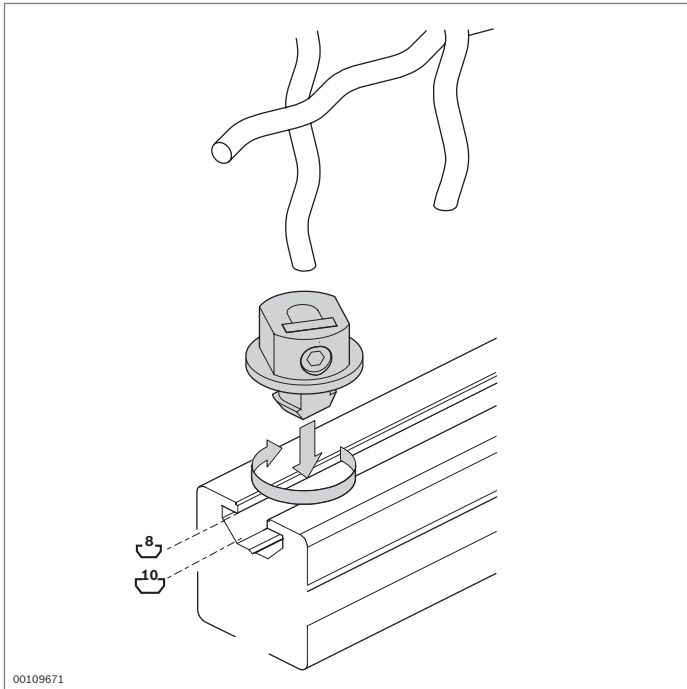
Pièce d'angle intérieur	N°
	20 3 842 305 768

Matériau: PA; noir



Pièce d'angle extérieur	N°
	20 3 842 305 767

Matériau: PA; noir

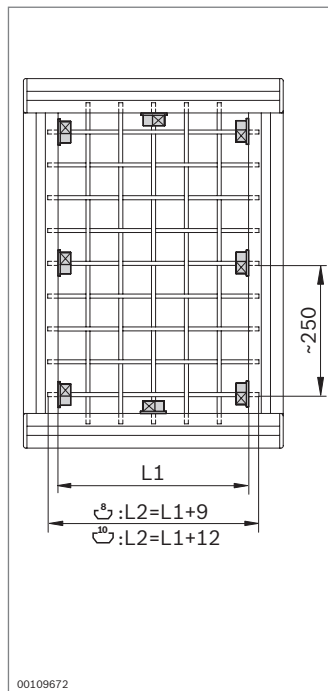
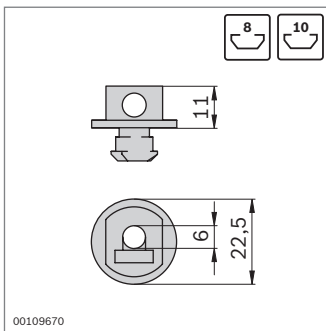


Douille de serrage



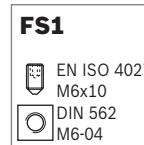
- ▶ Pour la fixation de treillis ondulés dans la rainure de profilé
- ▶ Pour treillis ondulés avec diamètre de fil jusqu'à 3,1 mm
- ▶ Convient pour rainure de 8 mm et de 10 mm
- ▶ Élément de jonction économique
- ▶ Fixation sans cliquetis

7



Douille de serrage	Rainure	N°	FS
	8, 10	100	3 842 515 244 FS1

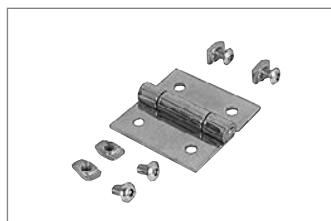
Matériau: Zinc moulé sous pression
Matériel de fixation: Acier; galvanisé



Portes et ferrures



Profilé de charnière
(p. 8-3)



Charnière
(p. 8-4)



Charnière en plastique
(p. 8-5)



Charnière en aluminium
(p. 8-6)



Charnière LIFTOFF
(p. 8-7)



Charnière dégondable
(p. 8-8)



Charnière ajustable
(p. 8-9)



Élément de porte pliante
(p. 8-10)



Serrure pour portes
battantes et coulissantes
(p. 8-11, 8-15)



Serrure
(p. 8-12)



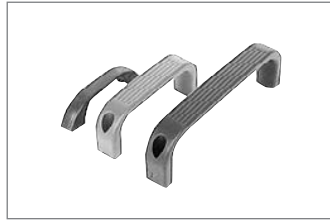
Serrure pour portes
coulissantes EcoSafe
(p. 8-13)



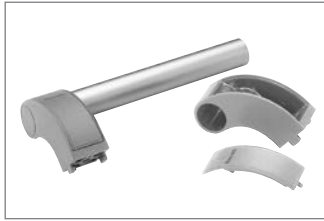
Serrure pour portes
battantes
(p. 8-14, 8-17)



Serrure mortaisée pour portes battantes (p. 8-21)



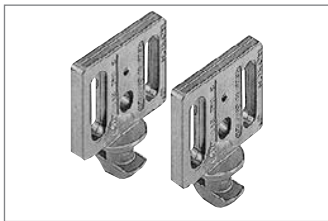
Arceau-poignée (p. 8-23)



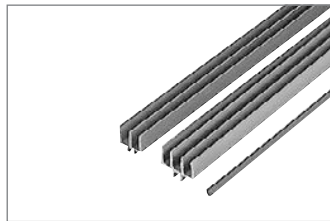
Poignée de sécurité (p. 8-24)



Barre d'étanchéité (p. 8-25)
Profilé d'étanchéité (p. 8-26)



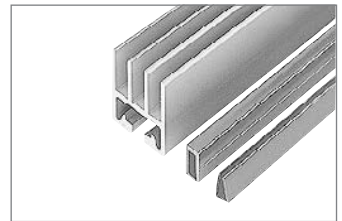
Patins (p. 8-27)



Profilé de porte coulissante PVC (p. 8-28)



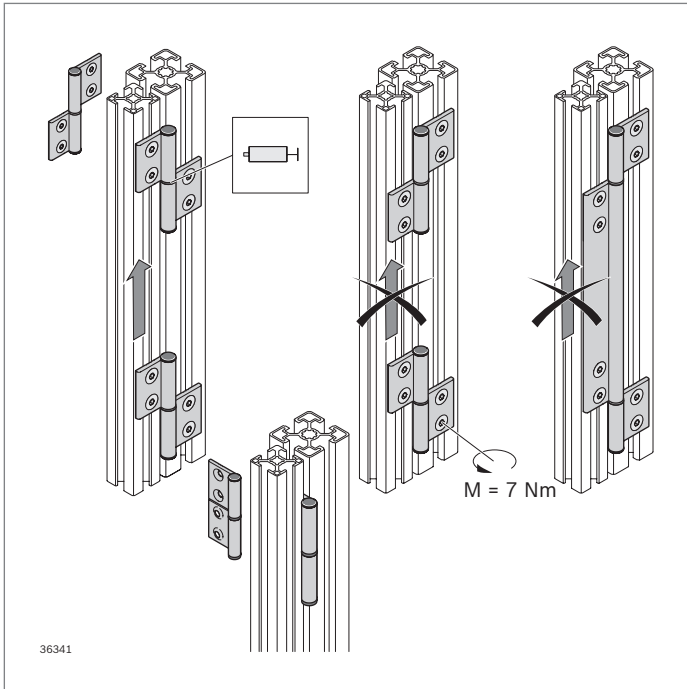
Profilé de porte coulissante Al Clip (p. 8-29)



Profilé de porte coulissante Al 45 (p. 8-30)



Protection des rebords, profilé poignée de porte (p. 8-32)

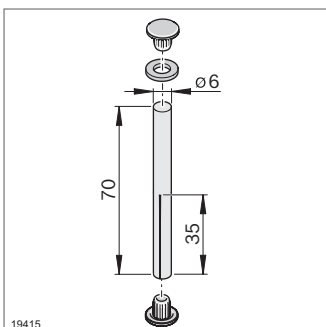
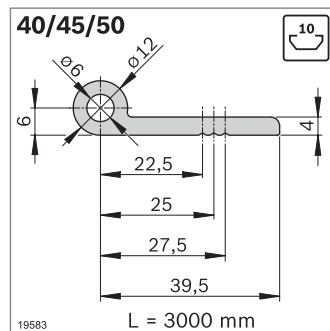
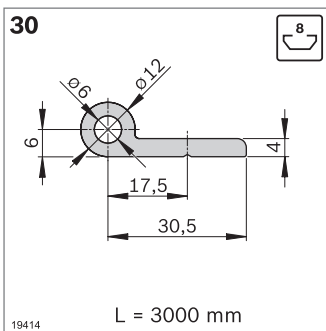
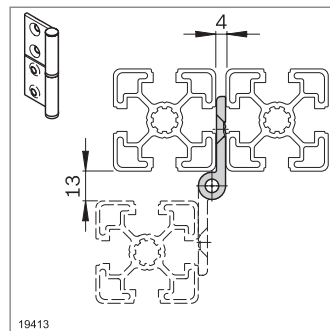
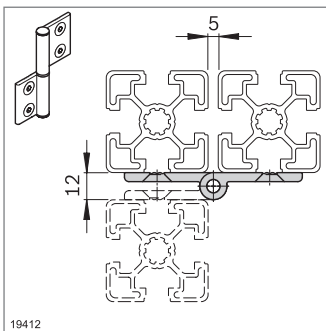


Profilé de charnière



- ▶ Pour charnières ou pentures à monter soi-même
- ▶ Utilisation possible comme penture pour un recouvrement invisible du jeu entre dormant et vantail
- ▶ Profilés de charnière pour trames de rainure 30 et 40/45/50, également utilisables en combinaison pour une flexibilité maximale
- ▶ Pour portes avec cadre de profilé ou en panneaux de garnissage massifs
- ▶ Montage extérieur ou intérieur
- ▶ Montage en tant que charnière dégonflable ou non dégonflable
- ▶ Pour butée à droite ou à gauche
- ▶ Rainures de centrage en tant que guides de perçage pour les alésages de fixation
- ▶ Usinage nécessaire:
 - Découpage des demi-charnières à la longueur
 - Alésages de fixation

8



Accessoires nécessaires:

- ▶ Axe de charnière
- ▶ Écrou à tête rectangulaire M6 (p. 3-4)
- ▶ Vis ISO 10642 M6x12 (rainure 8 mm)
- ▶ Vis ISO 10642 M6x16 (rainure 10 mm)

Profilé de charnière	L (mm)	N°
30	3000 ¹⁾	10 3 842 543 371
40/45/50	3000 ¹⁾	10 3 842 543 372

¹⁾ En raison de points de contact (anodisation) liés au processus de fabrication, les profilés sont fournis à une longueur de 3100 mm

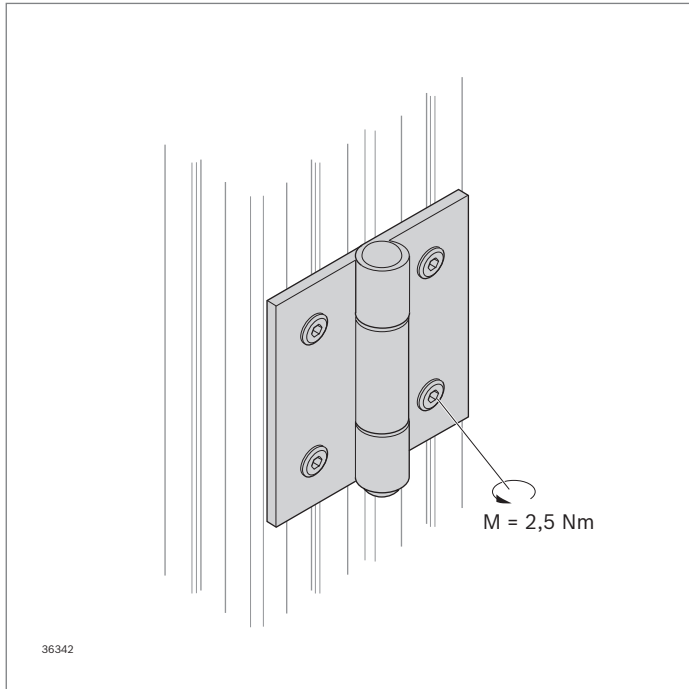
Matériau: Aluminium; anodisé

Rainure	F _{max}
8	300 N
10	300 N

Axe de charnière	N°
	10 3 842 544 661

Matériau: Goupille à encoche: Acier; galvanisé
Vitre, cache: TPE

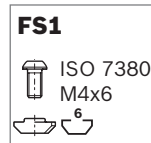
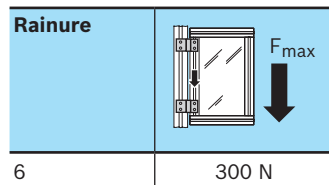
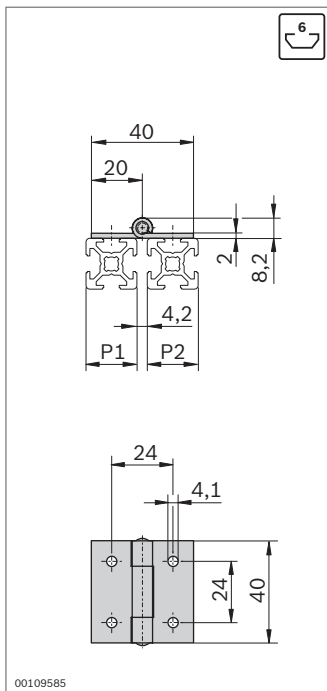
Fourniture: Avec goupille extérieure, 2 caches, vitre



Charnière

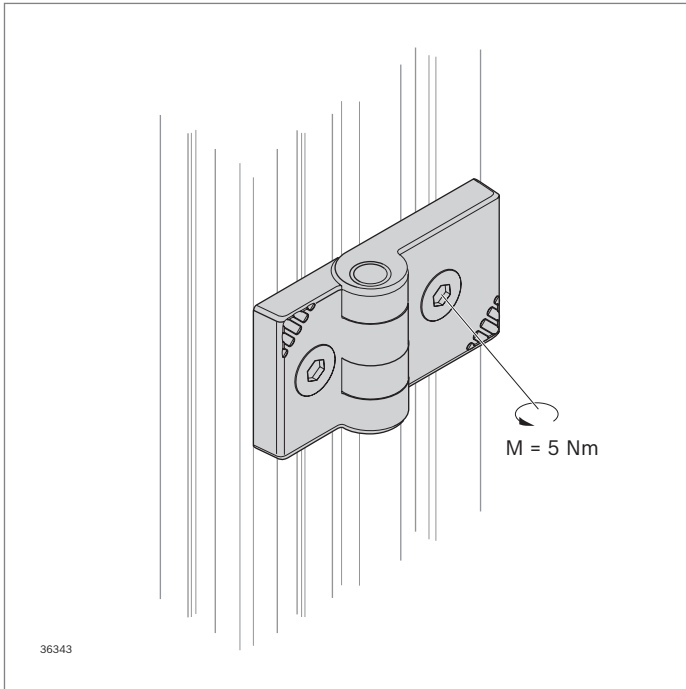


- ▶ Montage possible sur panneaux de garnissage massifs
- ▶ Pour petites portes et trappes
- ▶ Charnière en acier pour profilés avec rainure de 6 mm



Charnière	P1 (mm)	P2 (mm)	ESD	6	N°	FS
	20	20		2	3 842 535 684	4xFS1

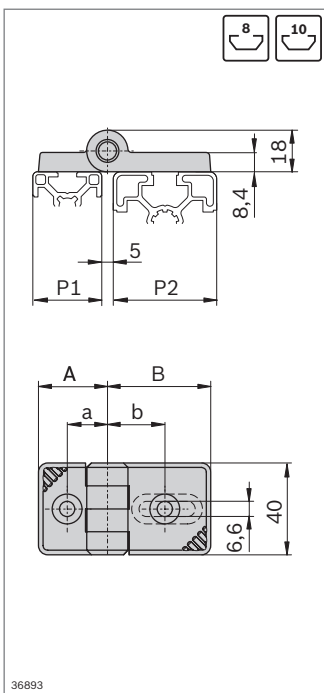
Matériau: Acier; inoxydable
 Matériel de fixation: Acier; galvanisé
 Fourniture: Avec matériel de fixation (FS)



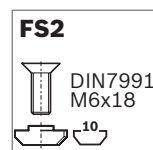
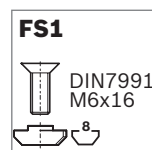
Charnière en plastique



- ▶ Charnière en plastique pour profilés avec rainure de 8 mm ou 10 mm
- ▶ Montage possible sur panneaux de garnissage massifs
- ▶ Boulons de centrage pour montage simple et en tant que sécurité antitorsion



Rainure	
8	150 N
10	150 N

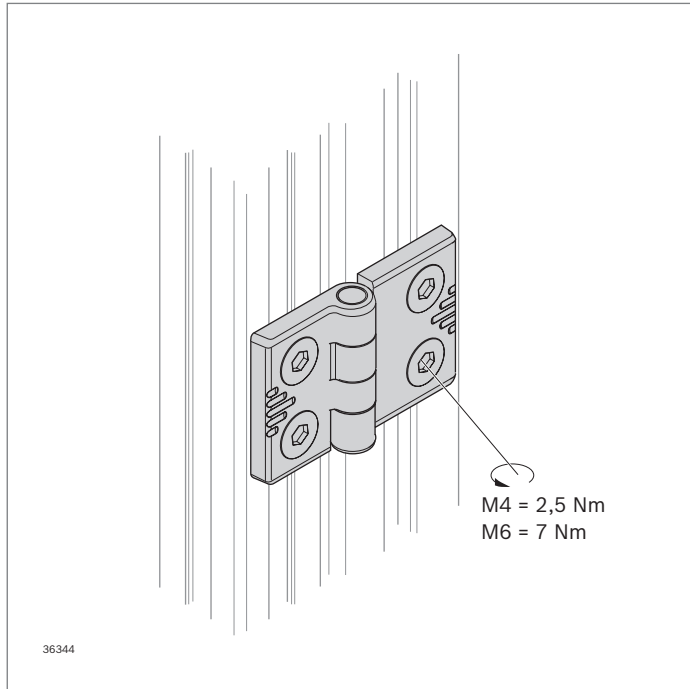


Charnière en plastique	P1 (mm)	P2 (mm)		N°	FS
	30	30	2	3 842 554 458	2xFS1
	30	40/50	2	3 842 554 460	1xFS1, 1xFS2
	30	45	2	3 842 554 462	1xFS1, 1xFS2
	30	60	2	3 842 554 464	1xFS1, 1xFS2
	40/50	40/50	2	3 842 554 466	2xFS2
	45	45	2	3 842 554 468	2xFS2
	45	60	2	3 842 554 470	2xFS2
	60	60	2	3 842 554 472	2xFS2

Matériau: PA; gris signalisation
Axe de charnière: Acier; galvanisé
Matériel de fixation: Acier; galvanisé

Fourniture: Avec matériel de fixation (FS)

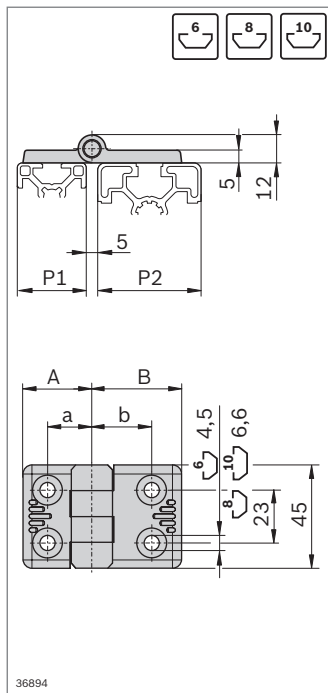
P1/P2 (mm)	A/B (mm)	a/b (mm)
30	30	17,5
40	39	22,5
45	45	25,0
50	39	27,5
60	60	32,5



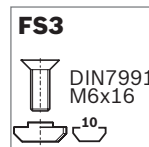
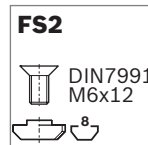
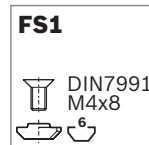
Charnière en aluminium



- ▶ Charnière en aluminium pour tous les systèmes de rainures
- ▶ Montage possible sur panneaux de garnissage massifs
- ▶ Construction de haute qualité
- ▶ Conception conductrice
- ▶ Utilisation possible dans les conditions imposées par les salles blanches grâce aux douilles de glissement résistantes à l'usure



Rainure	
6	300 N
8	300 N
10	300 N



Charnière en aluminium	P1 (mm)	P2 (mm)	ESD	N°	FS
	20	20		2	3 842 544 525 4xFS1
	20	30		2	3 842 544 526 2xFS1, 2xFS2
	30	30		2	3 842 544 527 4xFS2
	30	40		2	3 842 544 528 2xFS2, 2xFS3
	30	45		2	3 842 544 529 2xFS2, 2xFS3
	40	40		2	3 842 544 530 4xFS3
	45	45		2	3 842 544 531 4xFS3

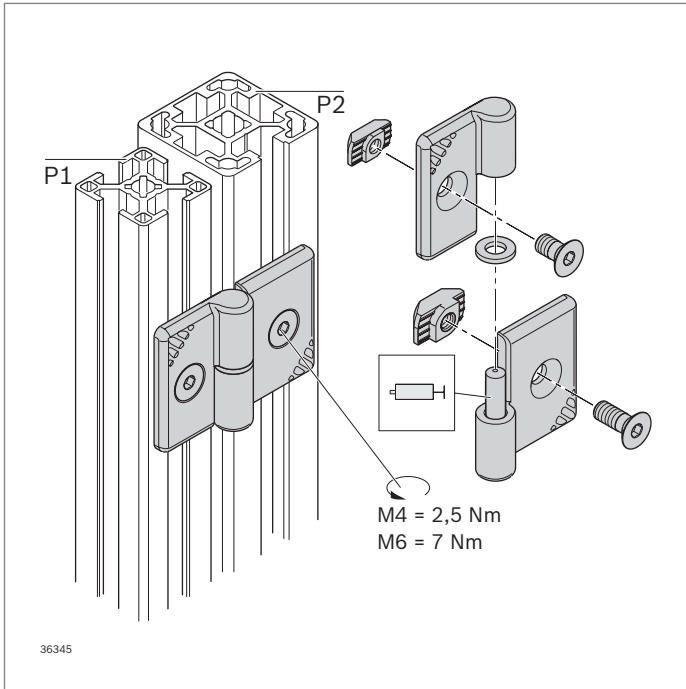
Matériau: Aluminium moulé sous pression; nickelé

Matériel de fixation: Acier; galvanisé

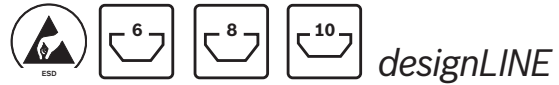
Fourniture: Avec matériel de fixation (FS)

P1/P2 (mm)	A/B (mm)	a/b (mm)
20	20	12,5
30	28	17,5
40	37	22,5
45	40	25,0

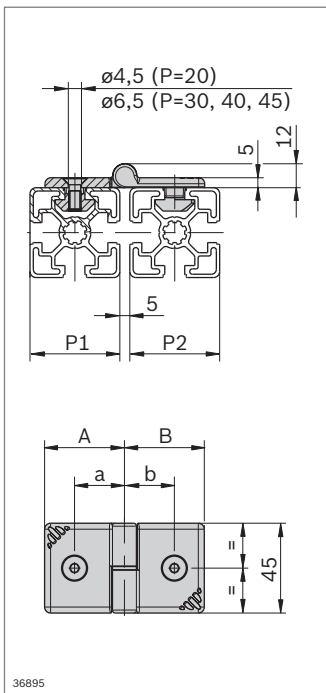




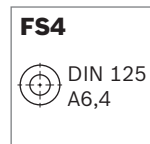
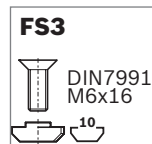
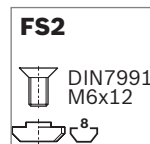
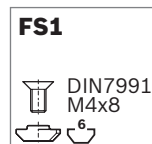
Charnière LIFTOFF



- ▶ Charnière dégonflable compacte pour butée à gauche ou à droite
- ▶ Version designLINE avec vernis argenté spécial (RAL 9006) pour un design de grande qualité
- ▶ Ergots de centrage en tant qu'aide au montage et sécurité antitorcion



Rainure	
6	300 N
8	300 N
10	300 N

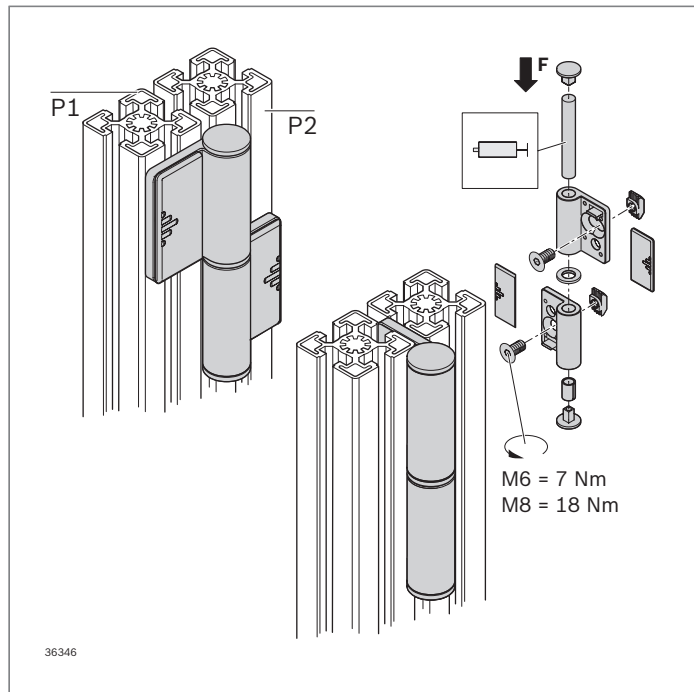


Charnière LIFTOFF	P1 (mm)	P2 (mm)		N°	FS
Droite	20	20	2	3 842 543 334	2xFS1, FS4
	20	30	2	3 842 543 333	FS1, FS2, FS4
	30	30	2	3 842 543 332	2xFS2, FS4
	30	40	2	3 842 543 331	FS2, FS3, FS4
	30	45	2	3 842 543 330	FS2, FS3, FS4
	40	40	2	3 842 543 329	2xFS3, FS4
Gauche	45	45	2	3 842 543 328	2xFS3, FS4
	20	20	2	3 842 543 327	2xFS1, FS4
	20	30	2	3 842 543 326	FS1, FS2, FS4
	30	30	2	3 842 543 325	2xFS2, FS4
	30	40	2	3 842 543 324	FS2, FS3, FS4
	30	45	2	3 842 543 323	FS2, FS3, FS4
	40	40	2	3 842 543 322	2xFS3, FS4
	45	45	2	3 842 543 321	2xFS3, FS4

Matériau: Charnière: Aluminium moulé sous pression; verni
Matériel de fixation: Acier; galvanisé
Goupille à encoche: Acier; galvanisé
Rondelle: PA

Fourniture: Avec matériel de fixation (FS)

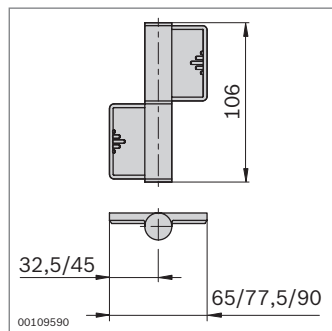
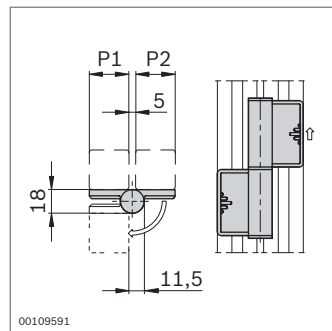
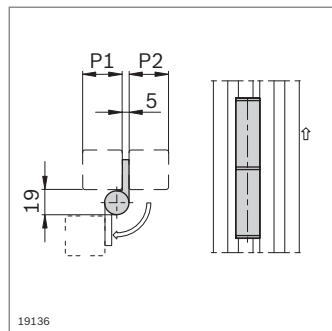
P1/P2 (mm)	A/B (mm)	a/b (mm)
20	20	12,5
30	28	17,5
40	37	22,5
45	40	25,0



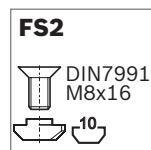
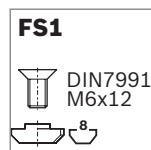
Charnière dégonnable



- Pour le montage de portes lourdes de grandes dimensions
- Dégonnable
- Pour butée à gauche ou à droite
- Montage à l'extérieur: Angle d'ouverture d'env. 180°
- Montage à l'intérieur: Empêche le démontage par des tiers, p. ex. avec des dispositifs de sécurité



Rainure	F _{max}
8	300 N
10	300 N



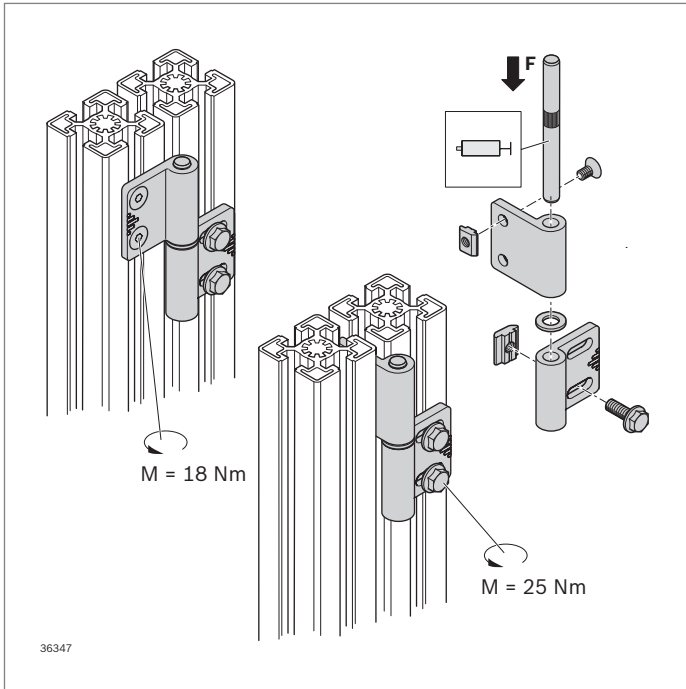
Charnière dégonnable	P1 (mm)	P2 (mm)		N°	FS
	30	30	2	3 842 555 572	2xFS1
	30	45	2	3 842 555 574	1xFS1, 1xFS2
	30 ¹⁾	60			
	45	45	2	3 842 555 576	2xFS2
	45 ¹⁾	60			
	60 ¹⁾	60			

¹⁾ Non adapté pour un montage intérieur

Matériau: Charnière: Zinc moulé sous pression
Cache: PP; gris signalisation

Matériel de fixation: Acier; galvanisé

Fourniture: Avec matériel de fixation (FS), 2 caches



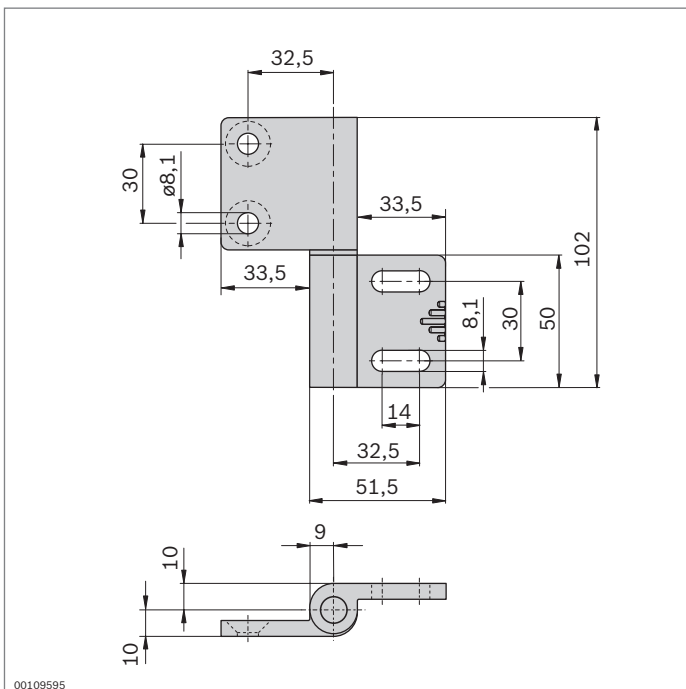
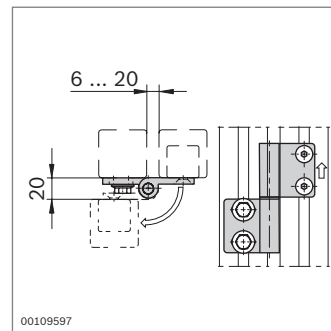
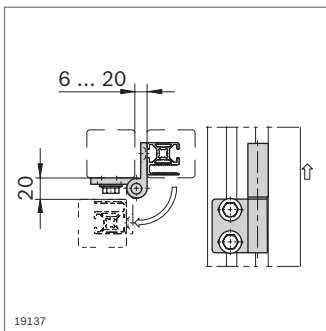
Charnière ajustable




- ▶ Pour le montage de portes lourdes de grandes dimensions
- ▶ Ajustable pour la compensation des tolérances d'écart
- ▶ Dégondable
- ▶ Pour butée à gauche ou à droite
- ▶ Angle d'ouverture d'env. 180°

Accessoires:

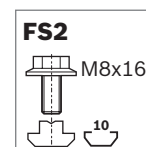
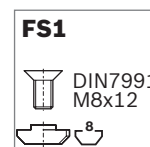
Écrou à tête rectangulaire pour rainure de 10, M8 (p. 3-4)
pour la fixation d'une porte avec rainure de 10 mm

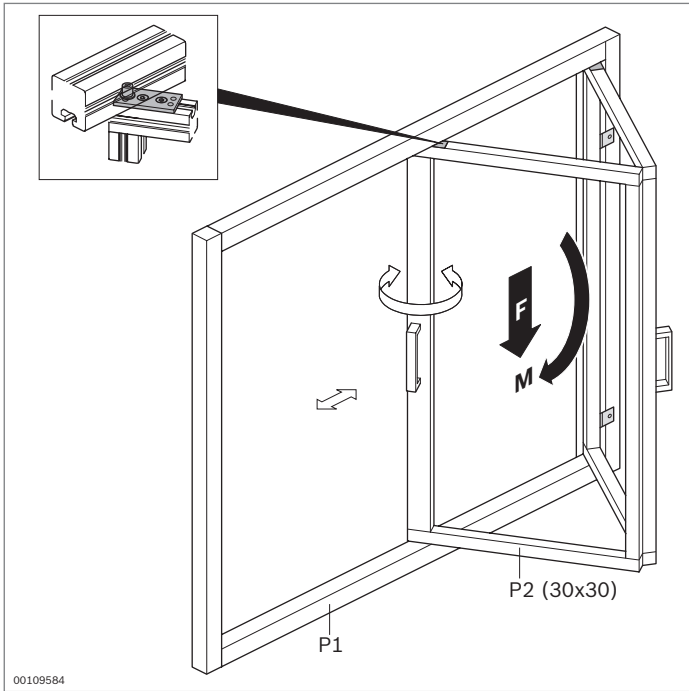


Charnière ajustable	N°	FS
	2 3 842 544 562	2xFS1, 2xFS2

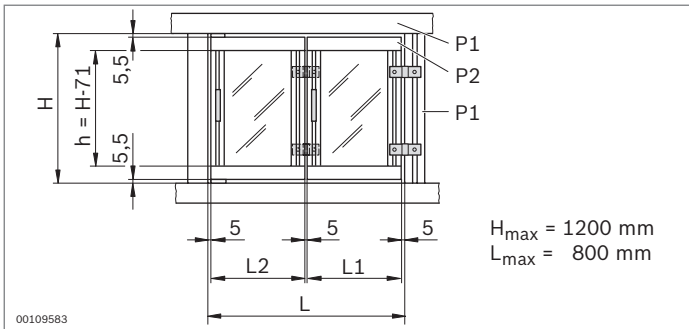
Matériau: Aluminium moulé sous pression
Matériel de fixation: Acier; galvanisé
Fourniture: Avec matériel de fixation (FS)

Rainure	F _{max}
8	300 N
10	300 N

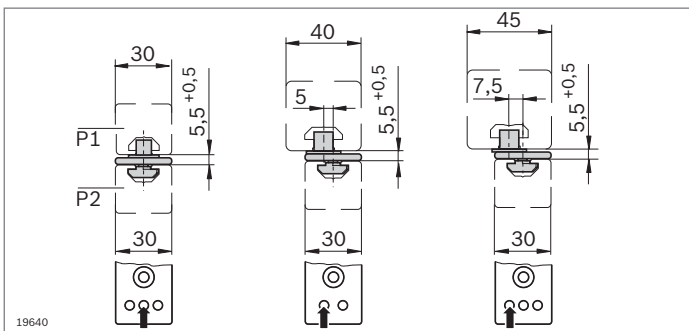




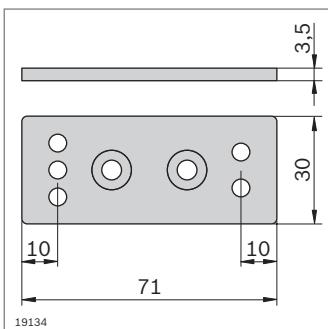
00109584



00109583



19640



19134

Rainure	F_{max}	M_{max}
8	120 N	20 Nm
10	120 N	20 Nm

Élément de porte pliante

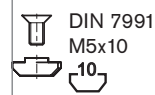


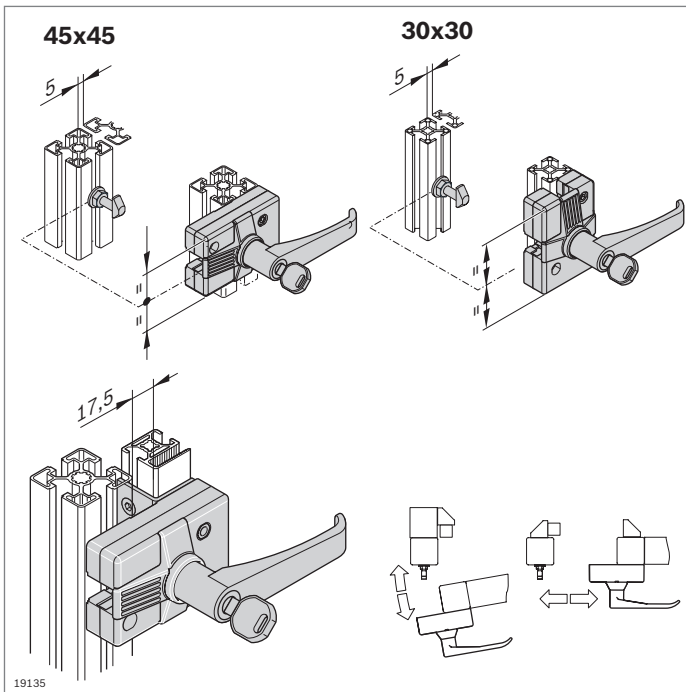
- Pour mouvement de rotation et de glissement simultané, pour le montage de portes pliantes à l'aide de profilés de 30 mm
- Très longue durée de vie (env. 50 000 manœuvres)
- Convient aux cadres en profilés avec rainures de 8 mm et 10 mm
- Profilé de cadre et profilé de porte toujours affleurants (position de la bague de guidage en fonction de l'épaisseur du profilé de cadre)

P2 (mm)	P1 (mm)	L1 (mm)	L2 (mm)
30X30	45x45	0,5L - 29,5	0,5L + 14,5
	40x40	0,5L - 28,3	0,5L + 13,3
	30x30	0,5L - 25,8	0,5L + 10,8

Élément de porte pliante	N°	FS
	3 842 516 715	2xFS1
Matériau:	Élément de porte pliante: Zinc moulé sous pression Bague de guidage: PA; noir Matériel de fixation: Acier; galvanisé	
Fourniture:	Avec matériel de fixation (FS)	

FS1





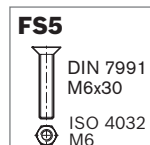
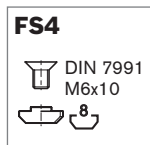
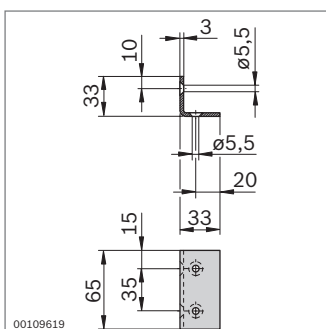
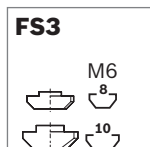
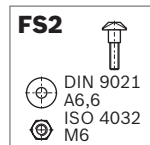
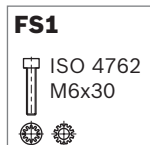
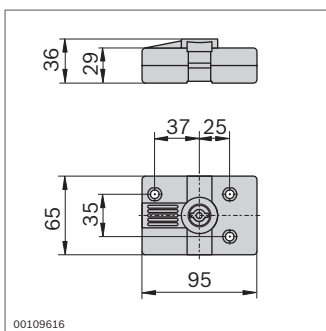
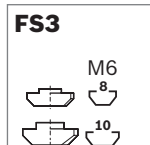
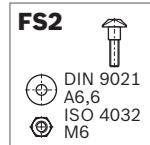
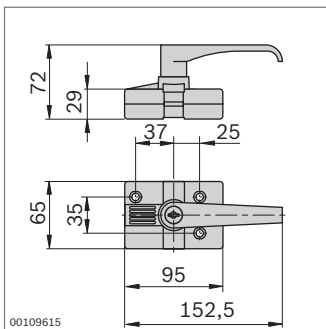
Serrure pour portes battantes et coulissantes



- ▶ Pour butée à droite ou à gauche
- ▶ Convient aux profilés 45x45 et 30x30
- ▶ Variante "Fermeture standard" avec sélection aléatoire de clé (chaque serrure a une clé différente)
- ▶ Variante "Système de fermeture uniforme" comprenant toujours la même clé
- ▶ Version avec poignée de porte ou en tant que serrure queue de pic

Accessoires:
Plaque d'adaptation

8



Serrure	N°	FS
Fermeture standard	30x30, 45x45	3 842 525 821 2xFS1, 1xFS2, 3xFS3
Système de fermeture uniforme	30x30, 45x45	3 842 525 822 2xFS1, 1xFS2, 3xFS3

Matériau: Logement: aluminium moulé sous pression
Poignée: PA; noir
Matériel de fixation: Acier; galvanisé
Fourniture: Avec 3 clés, matériel de fixation (FS)

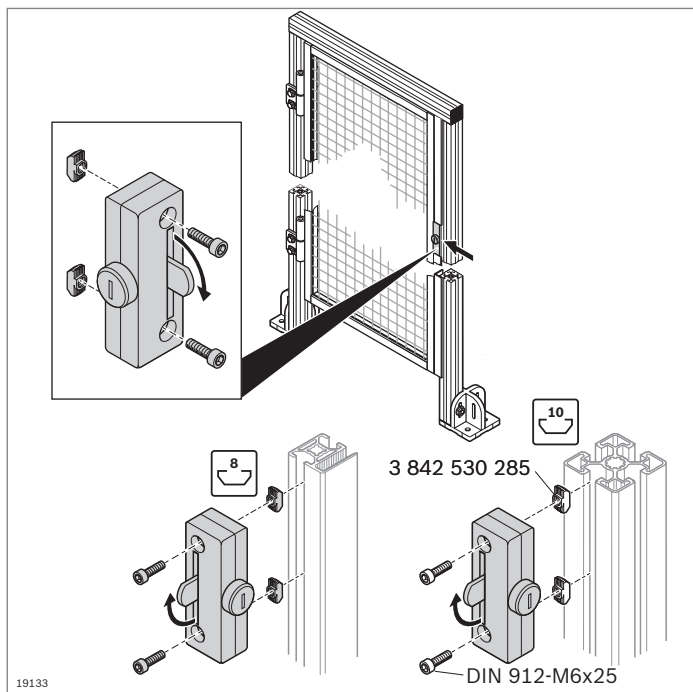
Serrure	N°	FS
	30x30, 45x45	3 842 525 823 2xFS1, FS2, 3xFS3

Matériau: Aluminium moulé sous pression
Matériel de fixation: Acier; galvanisé
Fourniture: Avec 1 clé queue de pic, matériel de fixation (FS)

- ▶ Plaque d'adaptation pour montage de la serrure sur un cadre de protection EcoSafe (p. 10-6)

Plaque d'adaptation	N°	FS
	3 842 523 243	2xFS4, 2xFS5

Matériau: Acier; galvanisé
Matériel de fixation: Acier; galvanisé
Fourniture: Avec matériel de fixation (FS)



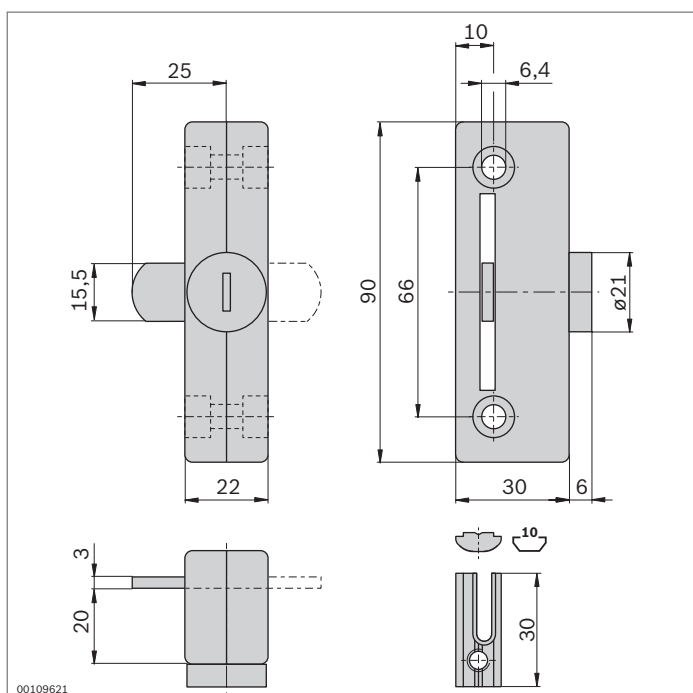
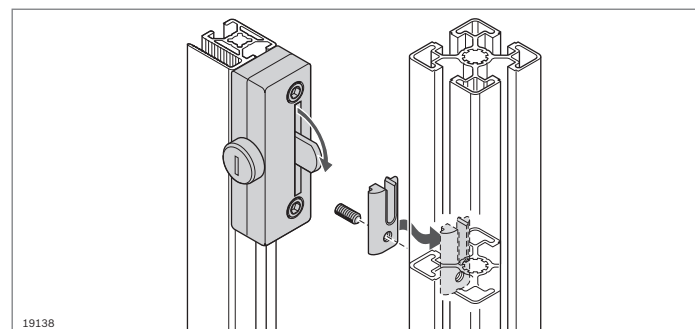
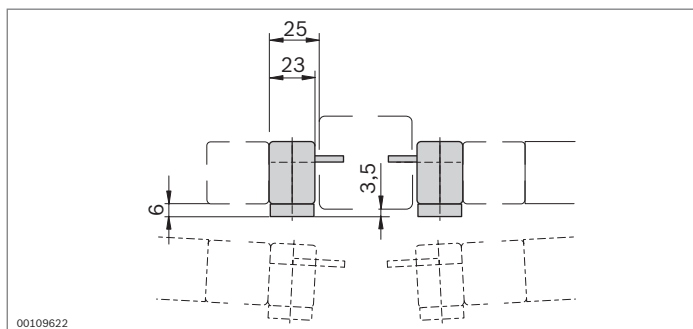
Serrure



- ▶ Pour butée à droite ou à gauche
- ▶ Pour profilé de cadre 30x30 WG (système de palissades de protection EcoSafe); matériel de fixation inclus
- ▶ Variante "Fermeture standard" avec sélection aléatoire de clé (chaque serrure a une clé différente)
- ▶ Variante "Système de fermeture uniforme" comprenant toujours la même clé

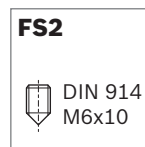
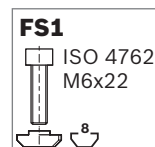
Accessoires pour montage sur profilé avec rainure de 10 mm:

- ▶ 2 écrous à tête rectangulaire M6, **3 842 530 285** (p. 3-4)
- ▶ 2 vis DIN 912-M6x25



Serrure	N°	FS
Fermeture standard	3 842 522 479	2xFS1, 1xFS2
Système de fermeture uniforme	3 842 523 320	2xFS1, 1xFS2

Matériau: Zinc moulé sous pression
 Matériel de fixation: Acier; galvanisé
 Fourniture: Avec 3 clés, matériel de fixation (FS)



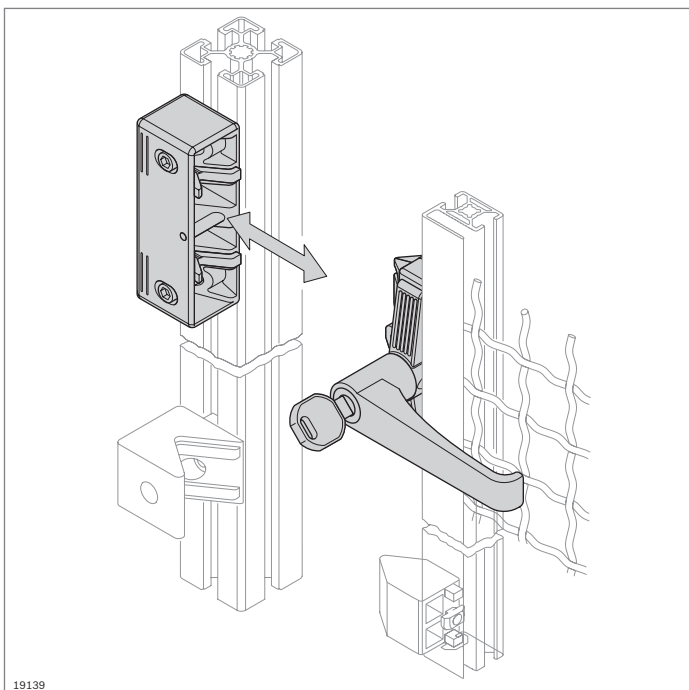
Serrure pour portes coulissantes EcoSafe



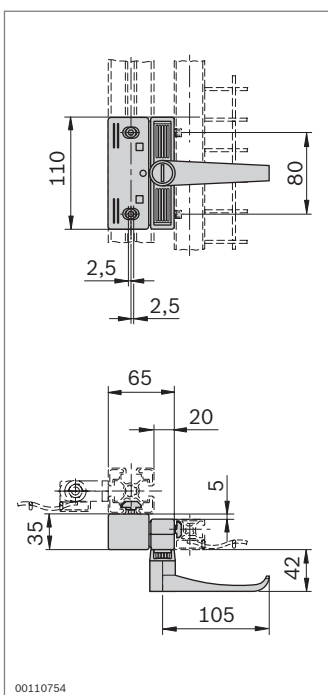
- Pour butée à droite ou à gauche
- Variante "Fermeture standard" avec sélection aléatoire de clé (chaque serrure a une clé différente)
- Variante "Système de fermeture uniforme" comprenant toujours la même clé

Accessoires en option:

Jeu de butée pour fermeture amortie de la porte (p. 12-5)



19139



00110754

FS1

DIN 7984
M6x40



FS2

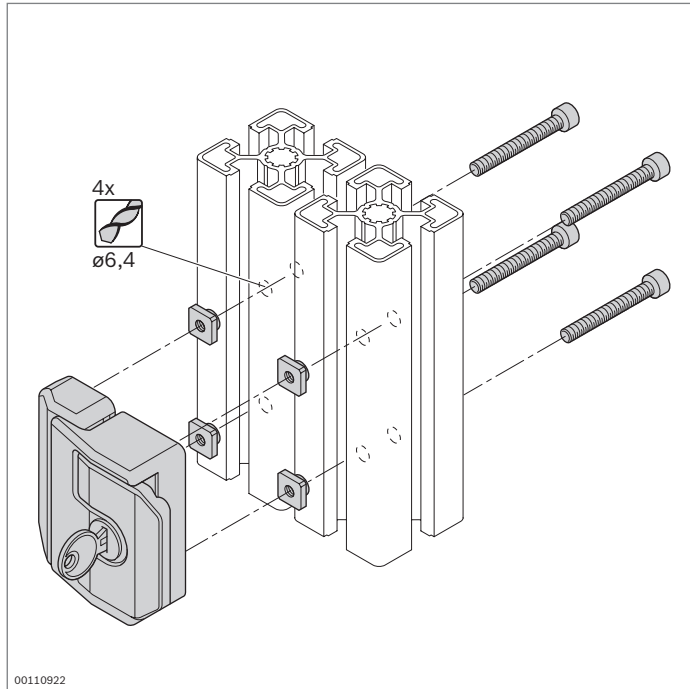
DIN 912
M6x12



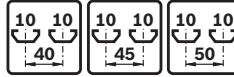
Serrure pour portes coulissantes	N°	FS
Fermeture standard	3 842 525 946	2xFS1, 2xFS2
Système de fermeture uniforme	3 842 525 947	2xFS1, 2xFS2

Matériau: Logement: aluminium moulé sous pression
Poignée: PA; noir
Cache: PA6
Matériel de fixation: Acier; galvanisé

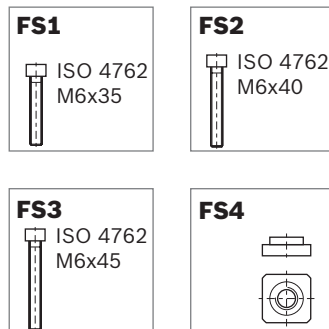
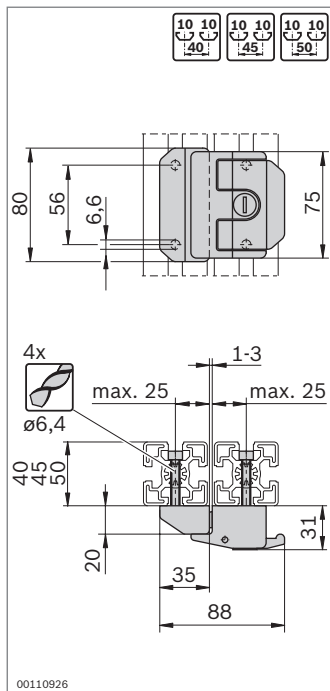
Fourniture: Avec 3 clés, matériel de fixation (FS)



Serrure pour portes battantes

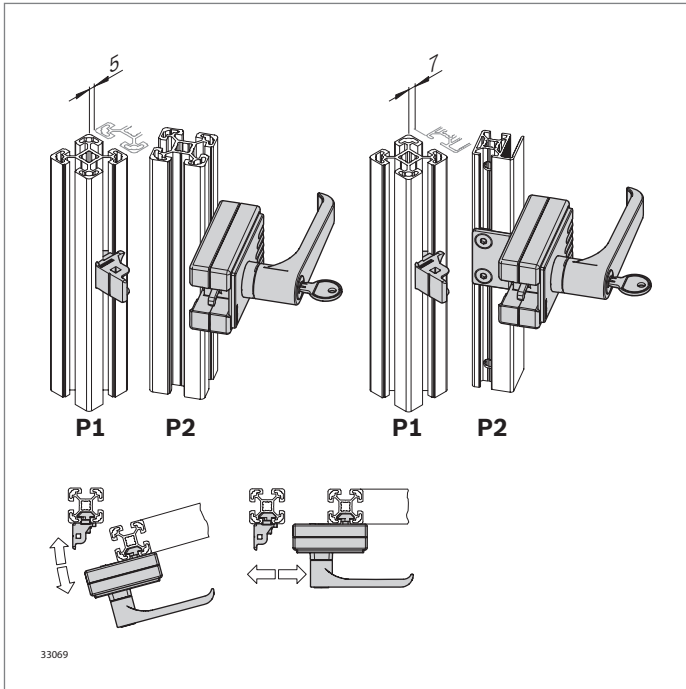


- ▶ Pour butée à droite ou à gauche
- ▶ Autoverrouillage en position de fermeture
- ▶ Fermeture amortie
- ▶ Poignée-bateau ergonomique pour l'ouverture
- ▶ Variante "Fermeture standard" avec sélection aléatoire de clé (chaque serrure a une clé différente)
- ▶ Variante "Système de fermeture uniforme" comprenant toujours la même clé
- ▶ Usinage des profilés: Alésage D6,4



Serrure	N°	FS
Fermeture standard	3 842 530 353	4xFS1, 4xFS2, 4xFS3, 4xFS4
Système de fermeture uniforme	3 842 530 352	4xFS1, 4xFS2, 4xFS3, 4xFS4

Matériau: Zinc moulé sous pression; avec revêtement par poudre noir
 Matériel de fixation: Acier; galvanisé
 Fourniture: Avec 2 clés, matériel de fixation (FS)



Serrure "Multi Use" pour portes battantes et coulissantes



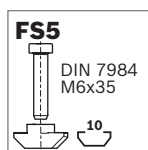
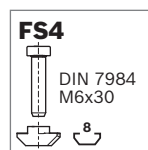
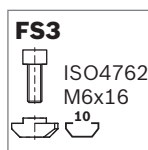
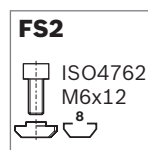
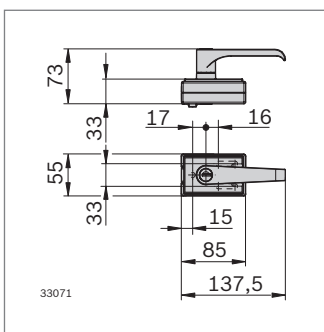
- ▶ Pour butée à droite ou à gauche
- ▶ Pour de nombreuses combinaisons de profilés
- ▶ Variante "Fermeture standard" avec sélection aléatoire de clé (chaque serrure a une clé différente)
- ▶ Variante "Système de fermeture uniforme" comprenant toujours la même clé
- ▶ Version avec poignée de porte ou en tant que serrure queue de pic
- ▶ Vis de fixation cachées
- ▶ Jeu entre dormant et vantail différent sur les portes < 400 mm jusqu'aux cotes de trame de profilés de 45 mm et < 600 mm pour les cotes de trame de profilés de 50 mm (voir instructions de montage **3 842 554 184**)
- ▶ Sans usinage des profilés

8

P1	P2	P2	P2	P2	P2
30	WG30/40	30	-	-	-
40	WG30/40	30	40	-	-
45	WG30/40	30	40	45	-
50	WG30/40	30	40	45	50
60	WG30/40	30	40	-	-

Accessoires en option:

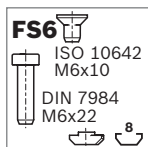
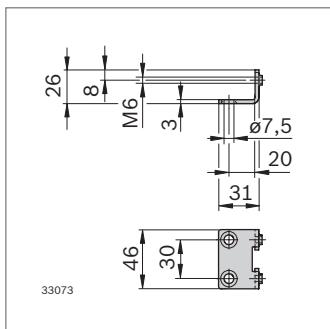
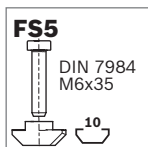
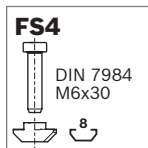
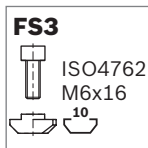
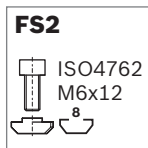
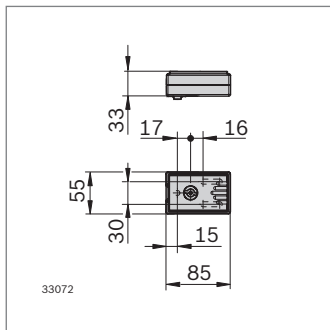
Plaque d'adaptation pour liaison sur un profilé de treillis ondulé WG40 ou WG30 (p. 10-9)



Serrure "Multi Use" pour portes battantes et coulissantes	N°	FS
Fermeture standard	3 842 548 971	3xFS1, FS2, FS3, 2xFS4, 2xFS5
Système de fermeture uniforme	3 842 548 970	3xFS1, FS2, FS3, 2xFS4, 2xFS5

Matériau: Logement: Zinc moulé sous pression
 Poignée: PA6; noir
 Recouvrement: PP; gris signalisation RAL 7004
 Matériel de fixation: Acier; galvanisé

Fourniture: Avec 3 clés, matériel de fixation (FS)



Serrure "Multi Use" pour portes battantes et coulissantes	N°	FS
---	----	----

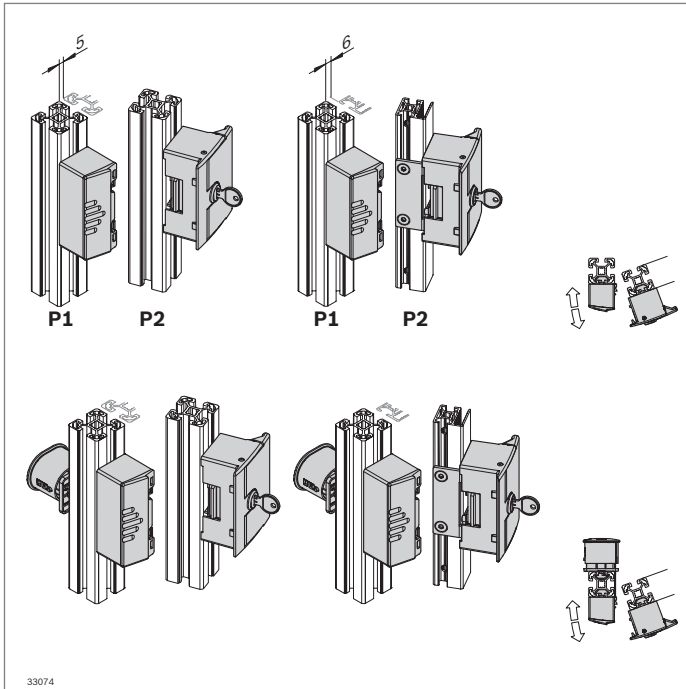
Serrure queue de pic **3 842 548 965** 3xFS1, FS2, FS3, 2xFS4, 2xFS5

Matériau: Logement: Zinc moulé sous pression
 Recouvrement: PP; gris signalisation RAL 7004
 Matériel de fixation: Acier; galvanisé
 Fourniture: Avec 1 clé queue de pic, matériel de fixation

Plaque d'adaptation	N°	FS
---------------------	----	----

EcoSafe **3 842 548 969** 2xFS6

Matériau: Acier; galvanisé
 Matériel de fixation: Acier; galvanisé
 Fourniture: Avec matériel de fixation



Serrure "Compact" pour portes battantes



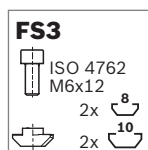
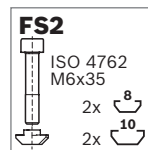
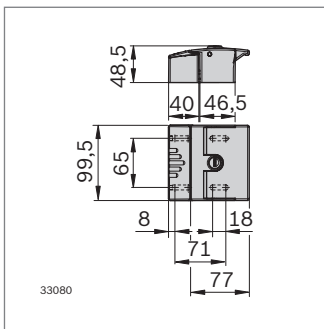
- ▶ Pour butée à droite ou à gauche
- ▶ Pour de nombreuses combinaisons de profilés
- ▶ Variante "Fermeture standard" avec sélection aléatoire de clé (chaque serrure a une clé différente)
- ▶ Variante "Système de fermeture uniforme" comprenant toujours la même clé
- ▶ Vis de fixation cachées
- ▶ Pose possible du déverrouillage d'urgence pour l'ouverture d'urgence de l'intérieur (jeu entre dormant et vantail selon instructions de montage **3 842 554 192**)
- ▶ Sans usinage des profilés

8

Accessoires en option:

- ▶ Plaque d'adaptation pour liaison sur un profilé de treillis ondulé WG40 ou WG30 (p. 10-9)
- ▶ Déverrouillage d'urgence (p. 8-18)

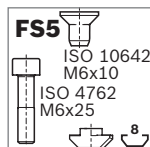
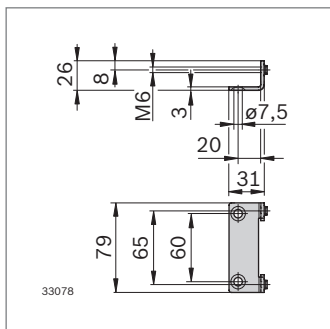
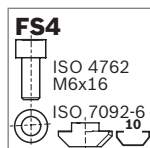
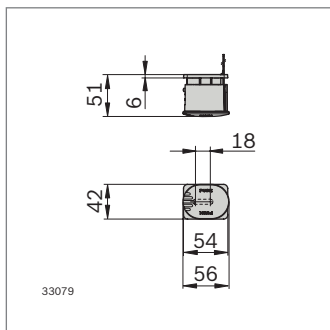
P1	P2	P2	P2	P2	P2
30	WG30/40	30	-	-	-
40	WG30/40	30	40	-	-
45	WG30/40	30	40	45	-
50	WG30/40	30	40	45	50
60	WG30/40	-	40	45	50



Serrure "Compact" pour portes battantes	N°	FS
Fermeture standard	3 842 553 640	4xFS1, 2xFS2, 2xFS3
Système de fermeture uniforme	3 842 553 639	4xFS1, 2xFS2, 2xFS3

Matériau: Logement: aluminium moulé sous pression
 Recouvrement: PP; gris signalisation RAL 7004
 Matériel de fixation: Acier; galvanisé

Fourniture: Avec 2 clés, matériel de fixation



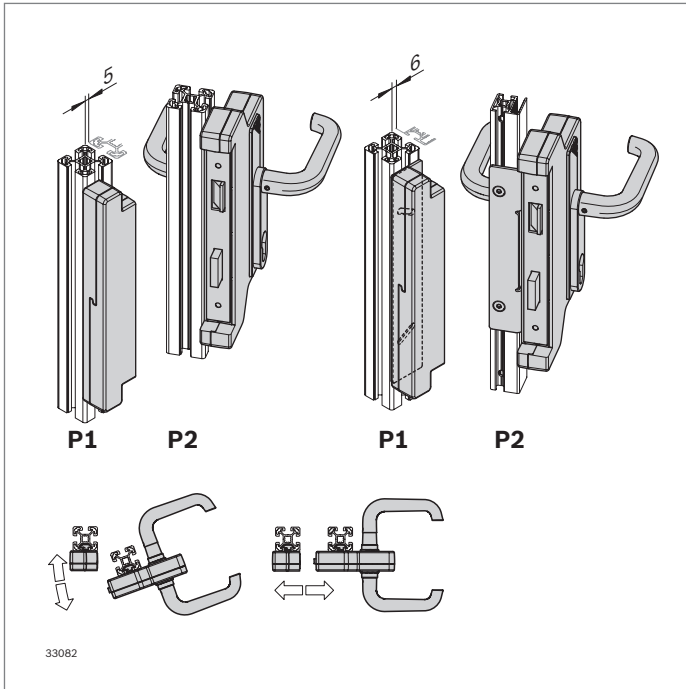
- Pour l'ouverture d'urgence de la serrure "Compact" de l'intérieur à l'état fermé

Déverrouillage d'urgence	N°	FS
Compact	3 842 554 134	FS4

Matériau: Acier; galvanisé
Bouton-poussoir: PA6; rouge RAL 3020
Support de fixation: PA6; RAL 7004
Matériel de fixation: Acier; galvanisé
Fourniture: Avec matériel de fixation

Plaque d'adaptation	N°	FS
EcoSafe	3 842 554 136	2xFS5

Matériau: Acier; galvanisé
Matériel de fixation: Acier; galvanisé
Fourniture: Avec matériel de fixation



Serrure à palastre pour portes battantes et coulissantes



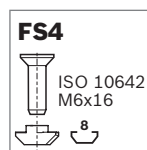
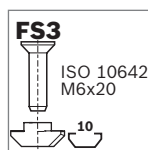
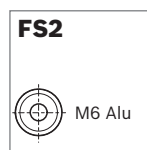
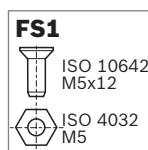
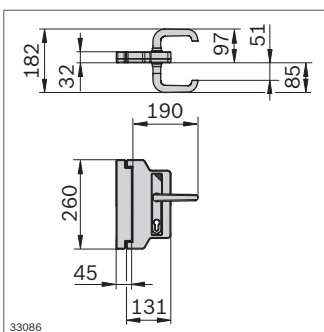
- ▶ Pour butée à droite ou à gauche
- ▶ Pour de nombreuses combinaisons de profilés
- ▶ Convient à la pose d'un cylindre de fermeture du commerce (non inclus dans la fourniture)
- ▶ Version avec poignée de porte, pouvant être ouverte de l'intérieur et de l'extérieur
- ▶ Sans usinage des profilés
- ▶ Vis de fixation cachées

Accessoires en option:

- ▶ Plaque d'adaptation pour liaison sur un profilé de treillis ondulé WG40 ou WG30 (p. 10-9)
- ▶ Cylindre de fermeture (p. 8-20)

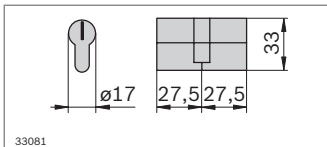
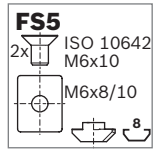
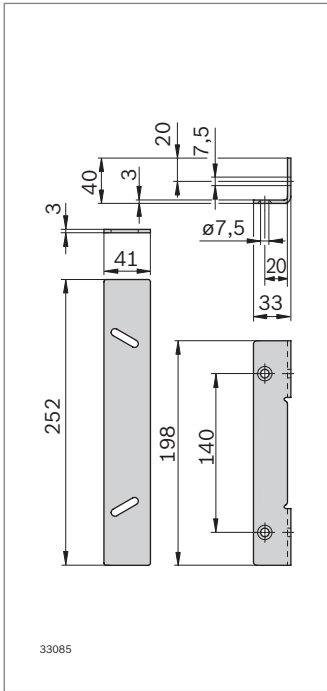
8

P1	P2	P2	P2	P2	P2
30	WG30/40	30	-	-	-
40	WG30/40	30	40	-	-
45	WG30/40	30	40	45	-
50	WG30/40	30	40	45	50
60	WG30/40	30	40	45	50



Serrure de coffre	N°	FS
Porte coulissante	3 842 554 151	4xFS1, 4xFS2, 4xFS3, 2xFS4
Porte battante	3 842 554 150	4xFS1, 4xFS2, 4xFS3, 2xFS4

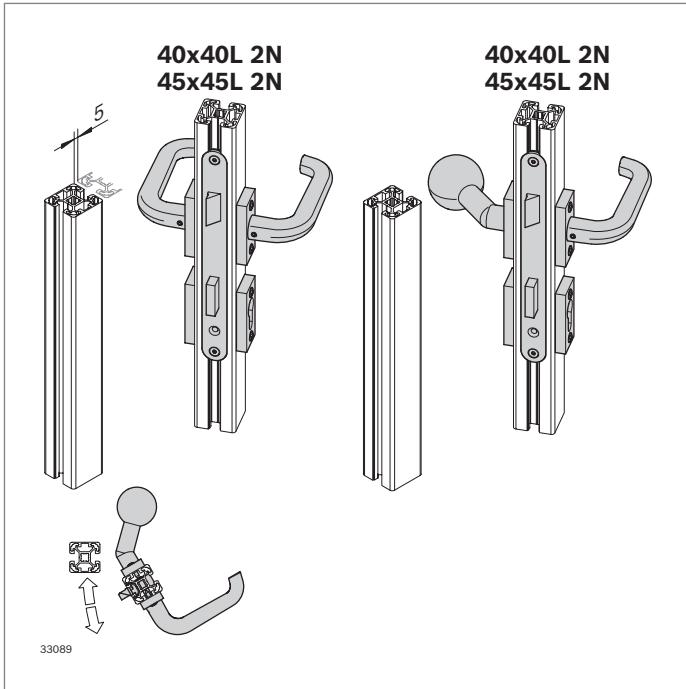
Matériau: Logement: PA6 gris signalisation (RAL7004)
 Poignée: aluminium; anodisé
 Matériel de fixation: Acier; galvanisé
 Rondelle: aluminium
 Fourniture: Avec matériel de fixation



Plaque d'adaptation	N°	FS
Serrure de coffre	3 842 554 152	2xFS5

Matériau: Acier; galvanisé
 Matériel de fixation: Acier; galvanisé
 Fourniture: Matériel de fixation inclus

- Cylindre de fermeture du commerce 27,5/27,5 (non inclus dans la fourniture)



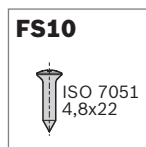
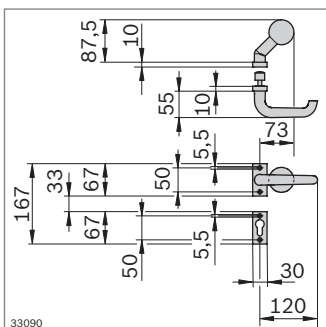
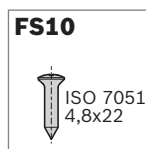
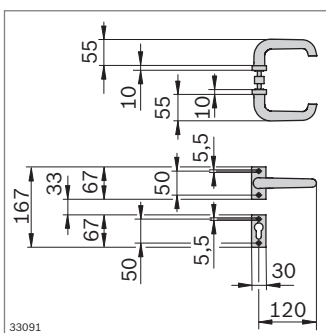
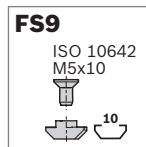
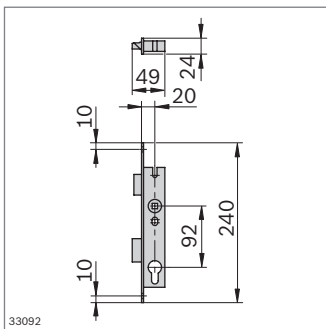
Serrure mortaisée pour portes battantes



- ▶ Pour pose sur profilés 40x40L 2N ou 45x45L 2N
- ▶ Convient à la pose d'un cylindre de fermeture du commerce (non inclus dans la fourniture)
- ▶ Version robuste
- ▶ Poignée de porte en variantes: Béquille de porte/ béquille de porte, Béquille de porte/bouton de porte
- ▶ Usinage des profilés : Fraisage/perçage
- ▶ Usinage des profilés disponible via Quick&Easy

Accessoires:

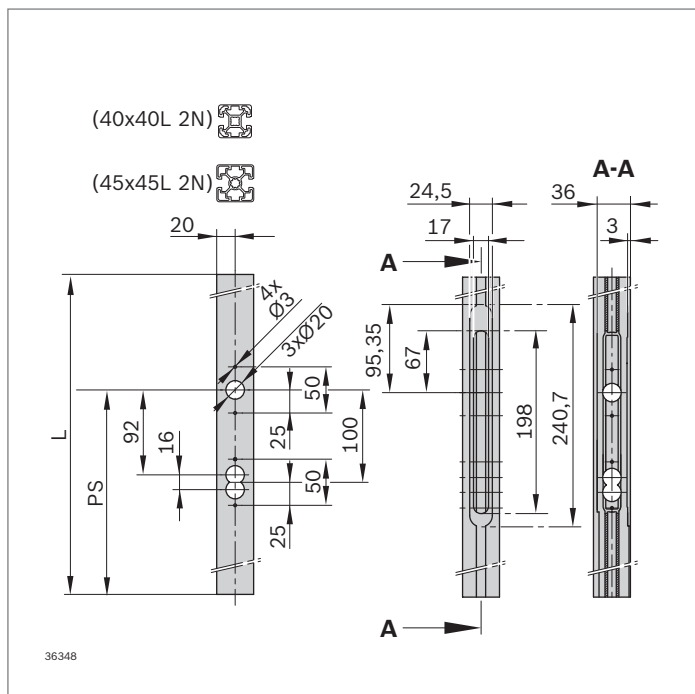
- ▶ Béquille de porte/béquille de porte
- ▶ Béquille de porte/bouton de porte
- ▶ Cylindre de fermeture (p. 8-22)



Serrure mortaisée	N°	FS
	3 842 553 638	2xFS9
Matériau:	Acier	
Fourniture:	Matériel de fixation: Acier; galvanisé Avec matériel de fixation	

Béquille de porte/béquille de porte	N°	FS
	3 842 553 631	8x FS10
Matériau:	Aluminium; anodisé	
Fourniture:	Matériel de fixation: Acier; galvanisé Avec matériel de fixation	

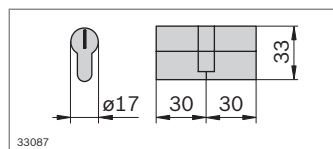
Béquille de porte/bouton de porte	N°	FS
	3 842 553 630	8x FS10
Matériau:	Aluminium; anodisé	
Fourniture:	Matériel de fixation: Acier; galvanisé Avec matériel de fixation	



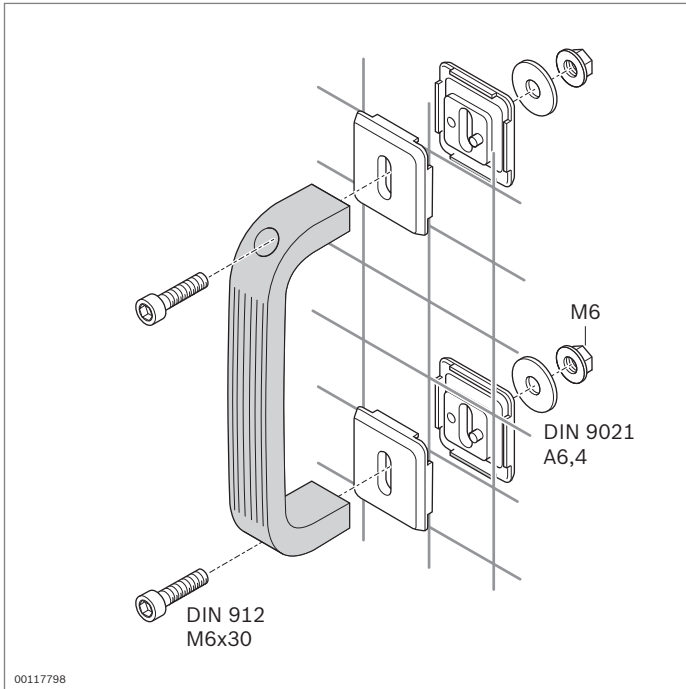
- ▶ Plan coté de l'usinage des profilés pour serrure mortaisée
- ▶ Type d'usinage "LM" (Lock Milling)
- ▶ Disponible via Quick&Easy

Profilé d'étayage	N°	Type d'usinage	Paramètres
40x40L 2N	3 842 993 720	LM	PS, L
45x45L 2N	3 842 993 739	LM	PS, L

Paramètres de saisie – Exemple: 3842993739 L=1800;
[B=LM ;PS=1100]



- ▶ Cylindre de fermeture du commerce 30/30 (non inclus dans la fourniture)



Arceau-poignée

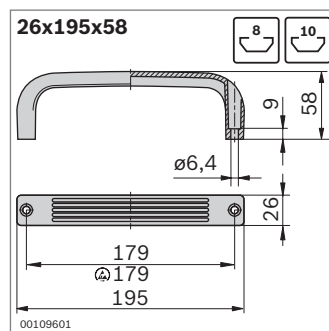
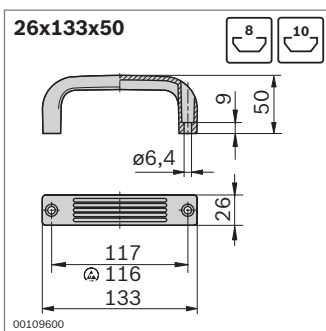
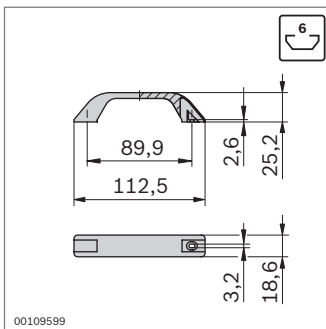


Arceau-poignée

- ▶ Absorption de forces élevées grâce à une construction robuste
- ▶ Fixation à la rainure de profilé ou à un treillis ondulé à l'aide de l'élément de serrage
- ▶ Convient à l'utilisation dans un environnement protégé contre les ESD

Accessoires en option:

- ▶ Élément de serrage pour montage sur treillis ondulé (p. 10-19)
- ▶ Écrou à tête rectangulaire (p. 3-4)

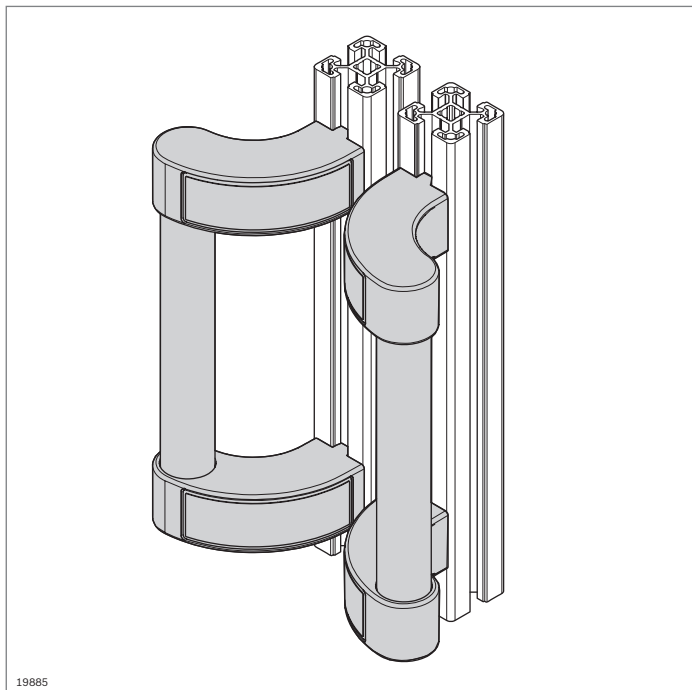


Arceau-poignée	Couleur	ESD	N°
	Gris signalisation (RAL 7004)	10	3 842 554 716
	Noir	10	3 842 518 738

Matériau: PA

Arceau-poignée	Couleur	ESD	N°
26x133x50	Gris signalisation (RAL 7004)	10	3 842 554 718
	Noir	10	3 842 525 481
26x195x58	Gris signalisation (RAL 7004)	10	3 842 554 720
	Noir	10	3 842 525 767

Matériau: PA

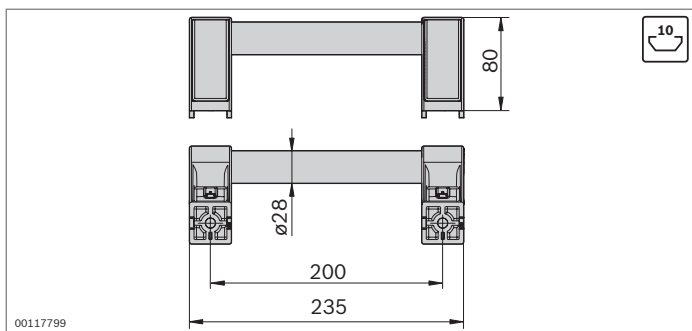


19885

Poignée de sécurité



- ▶ Empêche toute blessure par pincement lors de la fermeture de portes coulissantes
- ▶ Convient pour portes battantes et coulissantes
- ▶ Longueur de poignée variable par remplacement du profilé rond D28



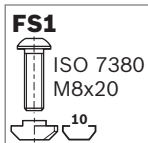
00117799

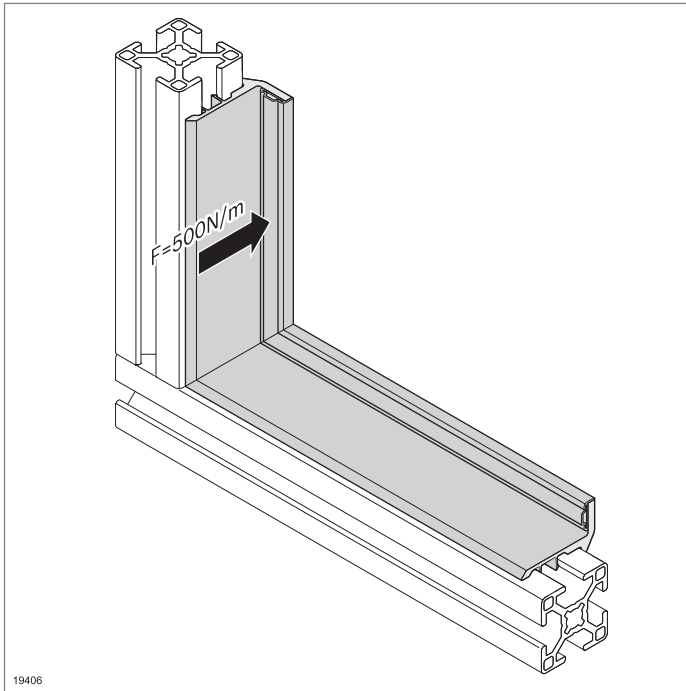


Poignée de sécurité	N°	FS
	3 842 555 564	2xFS1

Matériau: Profilé rond D28: aluminium; anodisé
Support: PA; gris signalisation RAL 7004

Fourniture: Avec matériel de fixation (FS)





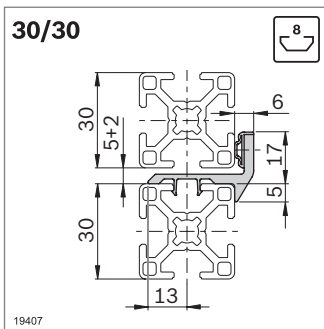
19406

Barre d'étanchéité

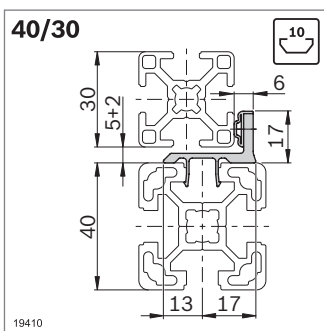


- Pour étanchéification de portes d'une largeur > 500 mm par lèvres d'étanchéité élastique
- Clipsage dans la rainure
- Lèvre d'étanchéité élastique invisible recouvrant le jeu entre dormant et vantail
- Butée pour portes battantes (force d'impact: 500 N/m)
- Pour portes à fermeture affleurante

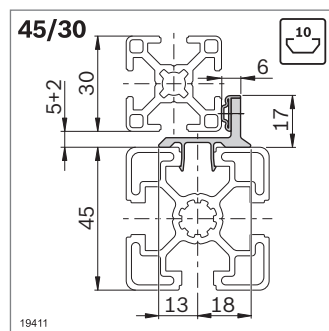
8



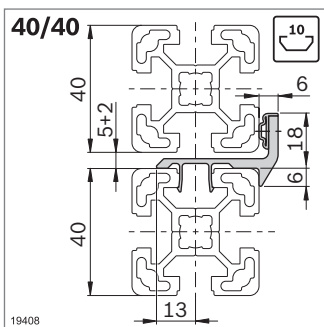
19407



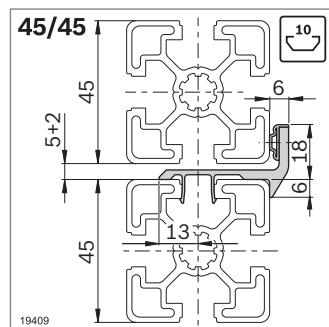
19410



19411



19408



19409

Barre d'étanchéité	L (mm)	Icon	N°
30/30	3000	8	3 842 555 554

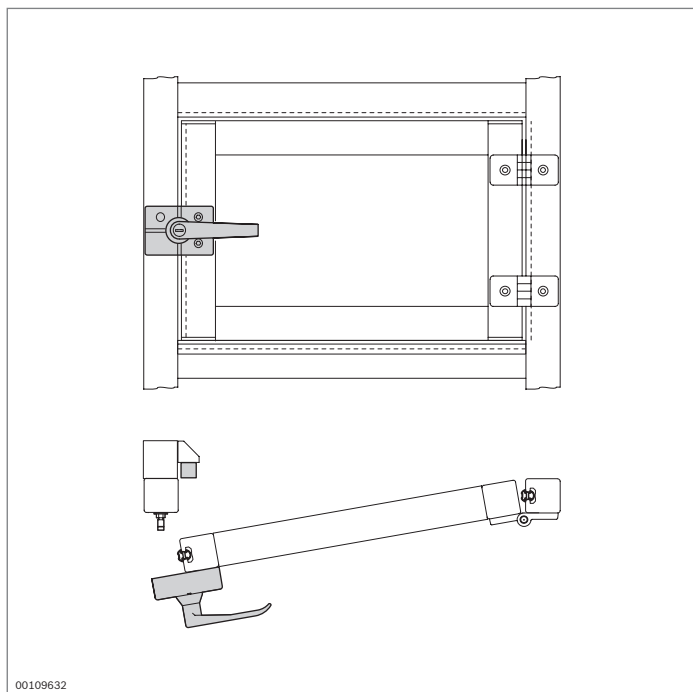
Matériau: PVC/TPE; gris signalisation RAL 7004

Barre d'étanchéité	L (mm)	Icon	N°
40/30	3000	10	3 842 555 562
45/30	3000	10	3 842 555 560

Matériau: PVC/TPE; gris signalisation RAL 7004

Barre d'étanchéité	L (mm)	Icon	N°
40/40	3000	10	3 842 555 558
45/45	3000	10	3 842 555 556

Matériau: PVC/TPE; gris signalisation RAL 7004

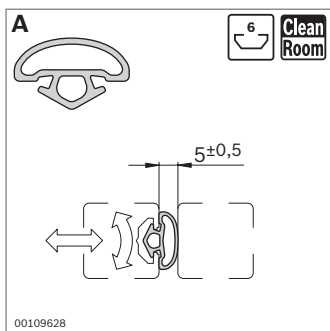


00109632

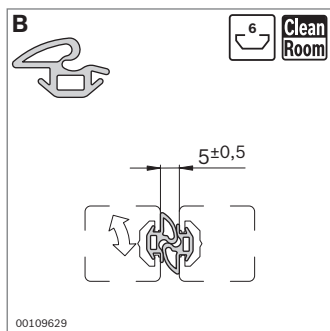
Profilé d'étanchéité



- Pour portes battantes et coulissantes
- Empêche l'infiltration et l'échappement de particules



00109628

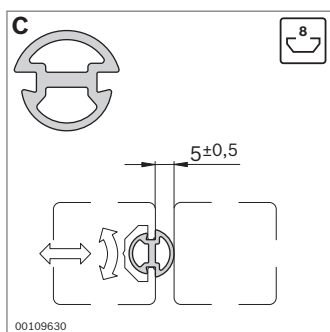


00109629

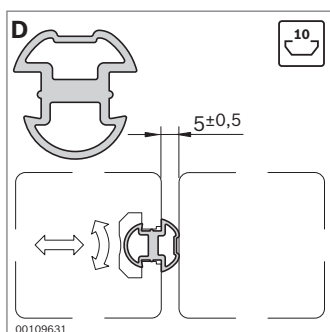
- Adapté pour salle blanche ou environnement maîtrisé
- Joint en deux parties (**B**), fait également fonction de butée.

Profilé d'étanchéité	Rainure	L (mm)	N°
A	6	10000	3 842 524 623
B	6	10000	3 842 524 622

Matériau: TPE; gris clair RAL 7035, dureté 64° ±5 Shore A



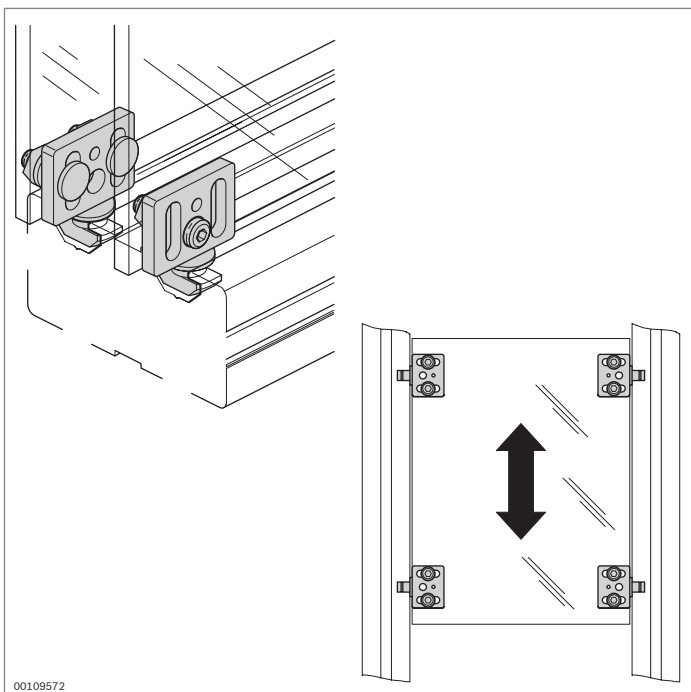
00109630



00109631

Profilé d'étanchéité	Rainure	L (mm)	N°
C	8	10000	3 842 516 598
D	10	10000	3 842 518 492

Matériau: NBR; noir, dureté 60° Shore A

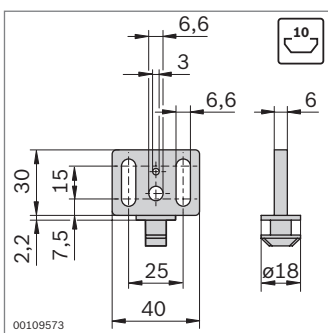


00109572

Patins

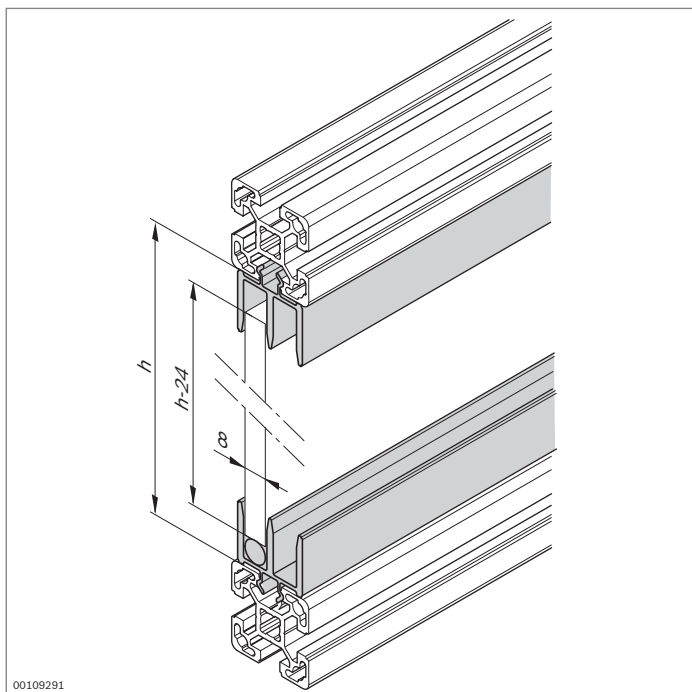


- ▶ Pour le montage de portes relevables et coulissantes économiques
- ▶ Sécurité de fonctionnement élevée



00109573

Patins	N°
	10 3 842 555 226
Matériau:	POM; gris signalisation RAL 7004



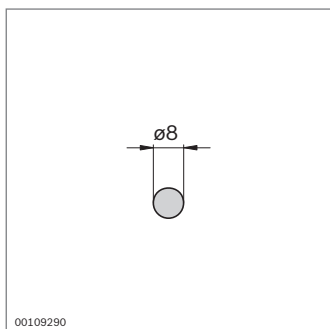
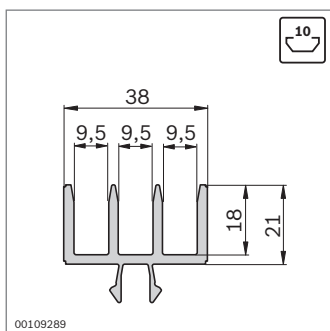
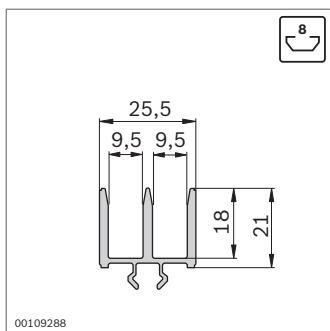
Profilé de porte coulissante PVC



- ▶ À clipser dans le cadre porteur en profilés d'étaiyage
- ▶ Barre ronde pour réduction de la force de glissement nécessaire
- ▶ Pour panneaux de garnissage de 8 mm d'épaisseur
- ▶ Insertion du panneau de garnissage dans un cadre fermé

Accessoires en option:

- ▶ Protection des rebords (p. 8-32)
- ▶ Profilé poignée de porte (p. 8-32)
- ▶ Arceau-poignée (p. 8-23)



Profilé de porte coulissante, PVC	Rainure	L (mm)	N°
	8	2000	10 3 842 555 262

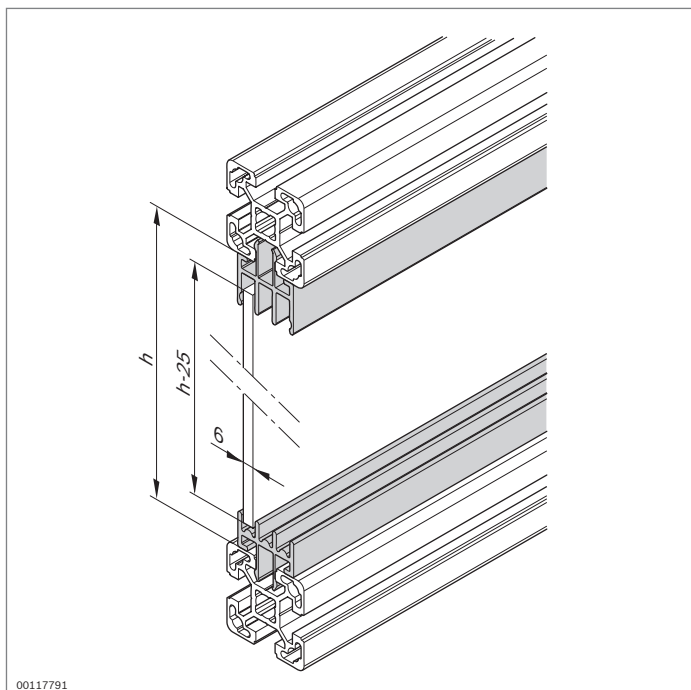
Matériau: PVC; gris signalisation RAL 7004

Profilé de porte coulissante, PVC	Rainure	L (mm)	N°
	10	2000	10 3 842 555 260

Matériau: PVC; gris signalisation RAL 7004

Barre ronde	L (mm)	N°
	2000	10 3 842 516 694

Matériau: POM; noir



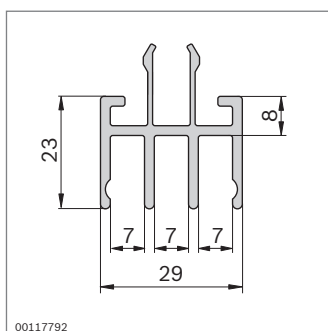
00117791

Profilé de porte coulissante Al Clip

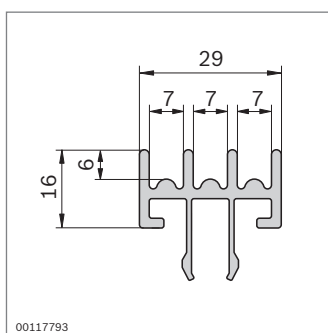


- ▶ À clipser dans le cadre porteur en profilés d'étagage
- ▶ Profilé inférieur de porte coulissante, avec contour semi-rond au sol pour réduction de la force de glissement nécessaire
- ▶ Pour panneaux de garnissage de 5 ou 6 mm d'épaisseur
- ▶ Insertion du panneau de garnissage dans un cadre fermé

8



00117792



00117793

Profilé supérieur de porte coulissante L (mm) N°

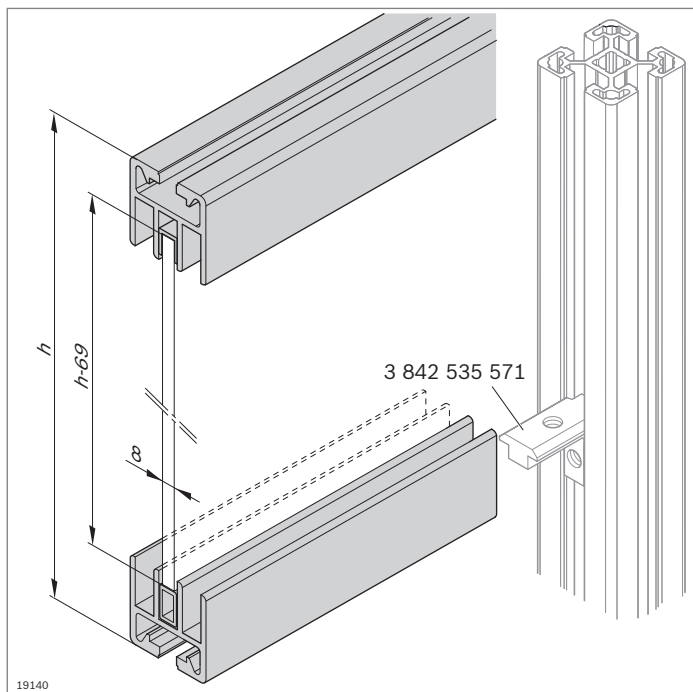
1 pièce		40 ... 3000	3 842 993 425 / L
10 pièces		3000	3 842 536 531

Matériau: Aluminium; anodisé

Profilé inférieur de porte coulissante L (mm) N°

1 pièce		40 ... 3000	3 842 993 426 / L
10 pièces		3000	3 842 536 532

Matériau: Aluminium; anodisé



Profilé de porte coulissante Al 45 Cache, embout

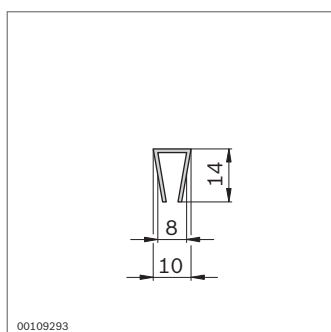
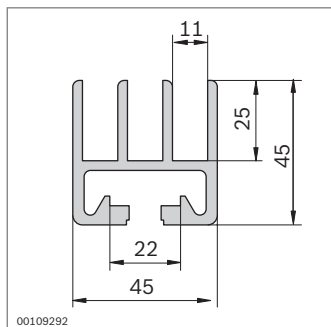


Profilé de porte coulissante Al 45

- ▶ Profilé en aluminium comme élément porteur de la construction
- ▶ Pose à l'aide d'équerres internes entre deux entretoises verticales
- ▶ Profilé de glissement supérieur pour enchâssement de la porte coulissante
- ▶ Profilé d'insertion en tant que glissière
- ▶ Pour panneaux de garnissage de 8 mm d'épaisseur
- ▶ Insertion du panneau de garnissage dans un cadre fermé

Accessoires:

- ▶ Cache (p. 8-31)
- ▶ Embout d'extrémité (p. 8-31)
- ▶ Équerre interne (p. 3-14), équerre interne R (p. 3-15)

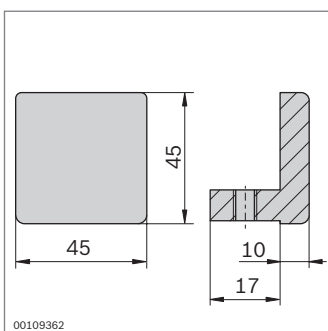
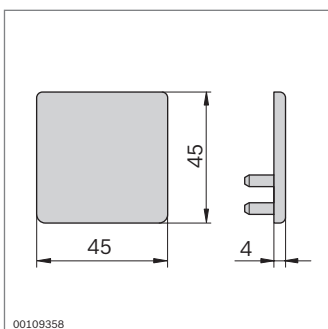
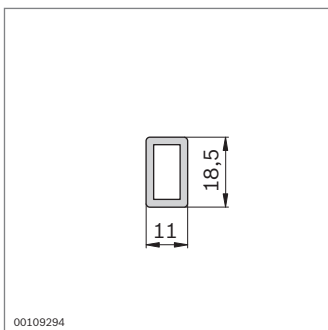


Profilé de porte coulissante		L (mm)	N°
1 pièce		100 ... 6070	3 842 990 115 / L
1 pièce	F1 F1	100 ... 6000	3 842 990 116 / L
	20 pièces	6070	3 842 557 943

Matériau: Aluminium; anodisé

Profilé de glissement	L (mm)		N°
	3000	10	3 842 554 724

Matériau: PVC dur; gris signalisation RAL 7004

**FS1**

DIN 916
M8x16

Profilé d'insertion	L (mm)	ESD	N°
	3000	10	3 842 554 726

Matériau: PA; gris signalisation RAL 7004

Cache

- En tant qu'élément design et protection contre les blessures

Cache	Couleur	ESD	ESD	N°
	Gris signalisation	20		3 842 551 662

Matériau: PP; gris signalisation RAL 7004

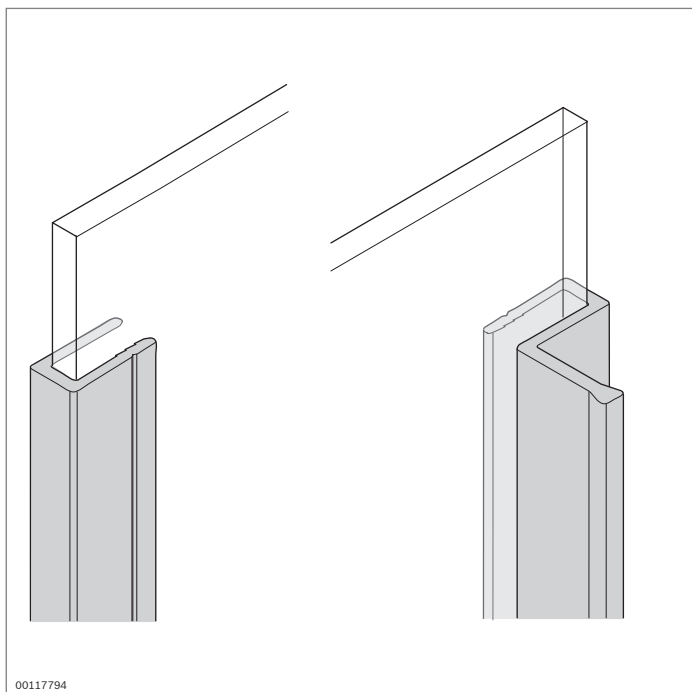
Embout

- En tant que butée pour éléments coulissants
- Serrage par vis sans tête dans la rainure de profilé

Embout	ESD	ESD	N°	FS
		20	3 842 191 194	FS1

Matériau: Aluminium moulé sous pression

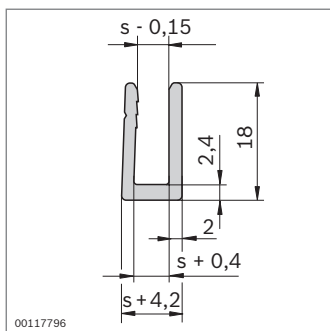
Fourniture: Avec matériel de fixation (FS)



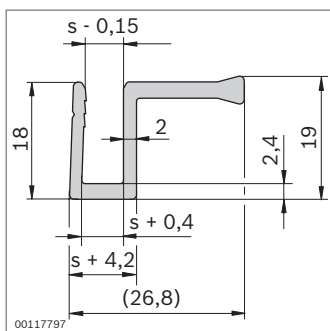
00117794

Protection des rebords Profilé poignée de porte







- Pour le renforcement des panneaux de garnissage sans cadre des portes coulissantes
- Profilé pour $s = 6$ mm, également utilisable pour les plaques de 1/4"









00117796



00117797

Protection des rebords	s (mm)	L (mm)	N°
1 pièce 	5	40 ... 3000	3 842 993 429 / L
 10 pièces 	5	3000	3 842 536 537
1 pièce 	6	40 ... 3000	3 842 993 430 / L
 10 pièces 	6	3000	3 842 536 540

Matériau: Aluminium; anodisé

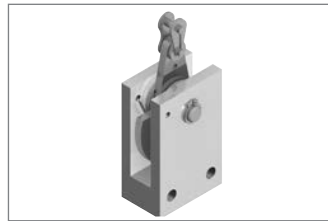
Profilé poignée de porte	s (mm)	L (mm)	N°
1 pièce 	5	40 ... 3000	3 842 993 427 / L
 10 pièces 	5	3000	3 842 536 533
1 pièce 	6	40 ... 3000	3 842 993 428 / L
 10 pièces 	6	3000	3 842 536 536

Matériau: Aluminium; anodisé

Accessoires pour dispositifs de protection de protection



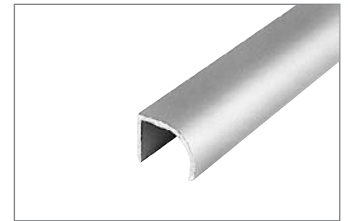
Compensateur de poids
(p. 9-2)



Cliquet d'arrêt antichute
(p. 9-4)



Butée élastique (p. 9-5)



Profilé de manipulation
(p. 9-5)



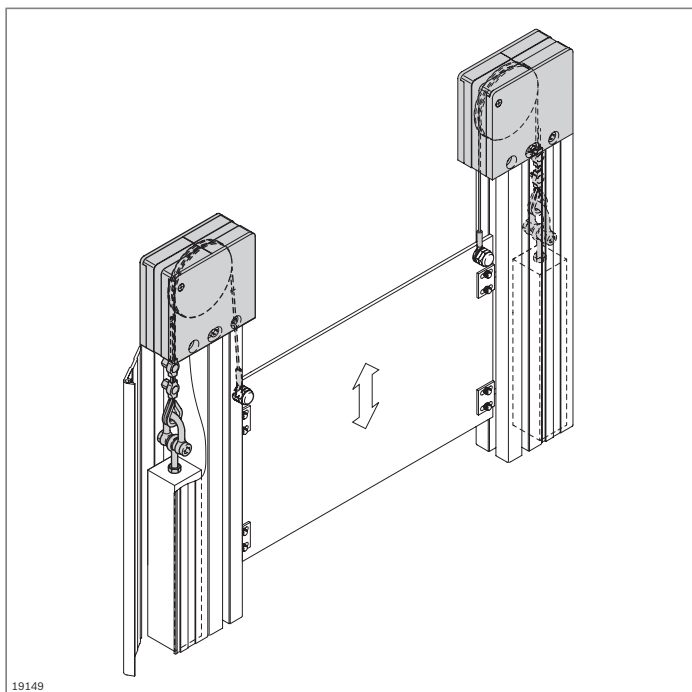
Pêne aimant (p. 9-6)



Loqueteau à deux billes
(p. 9-7)



Loqueteau à billes (p. 9-8)



19149

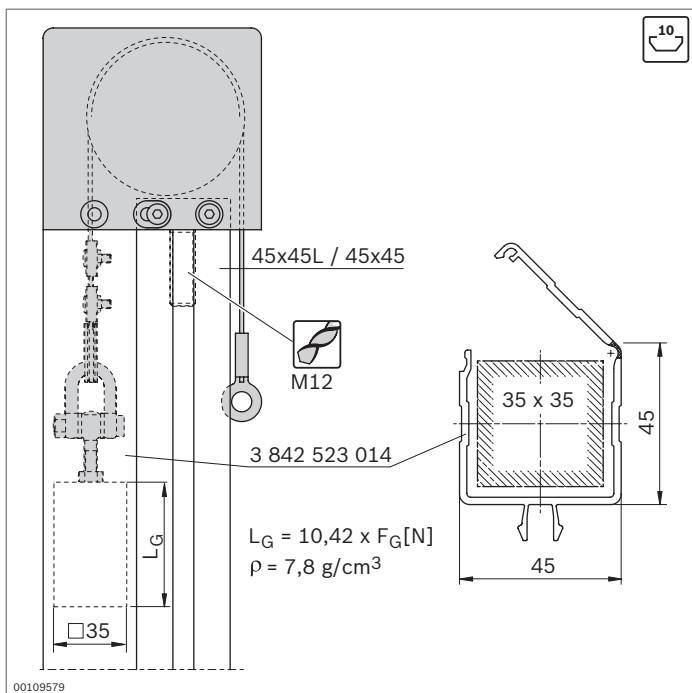
Compensateur de poids



- ▶ Pour portes relevables, composé d'un bloc de renvoi et d'un tirant à câble
- ▶ Contrepoids adaptable individuellement, guidage de préférence dans une goulotte
- ▶ Adaptation possible de la longueur du câble
- ▶ Durée de vie: 50 000 manœuvres
- ▶ Usinage des profilés:
 - M12 pour fixation du bloc déviateur
- ▶ Portes relevables selon la directive Machines 2006/42/CE, à équiper d'une sécurité antichute redondante

Accessoires nécessaires:

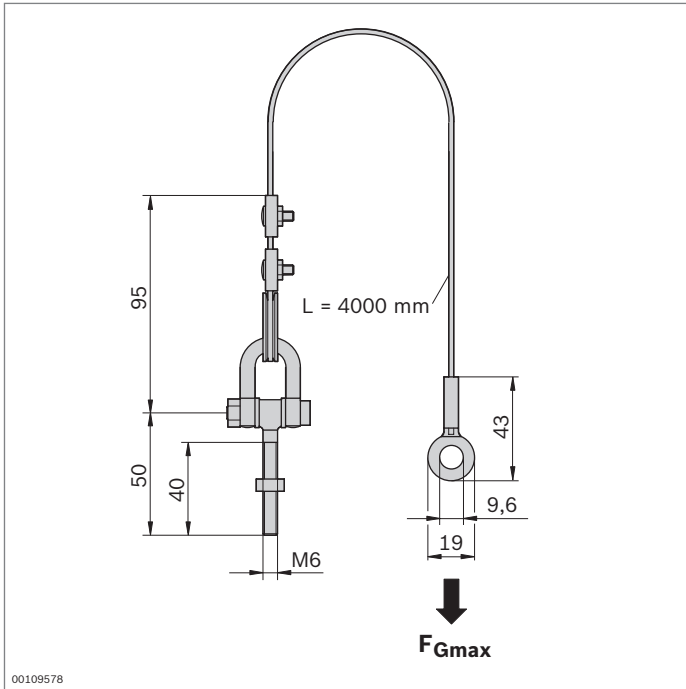
Compensateur de poids (profilé carré 35x35 mm)



00109579

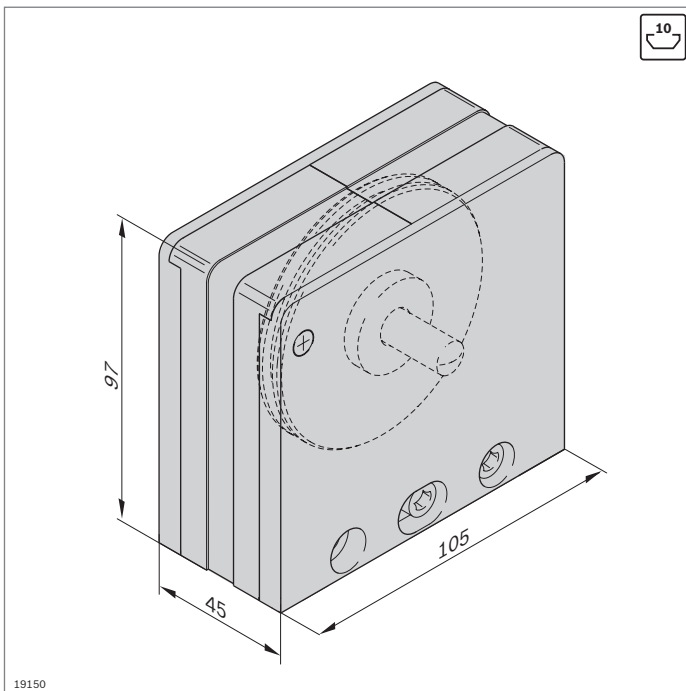
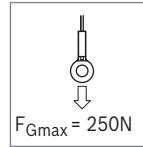
Accessoires en option:

- ▶ Goulotte 45x45 (p. 11-2)
- ▶ Patin (p. 12-3/8-27)
- ▶ Cliquet d'arrêt antichute (p. 9-4)



Compensateur de poids, tirant à câble	N°
	3 842 518 798

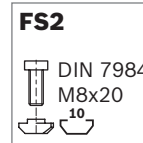
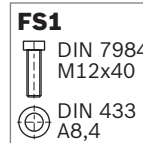
Matériau: Acier; inoxydable

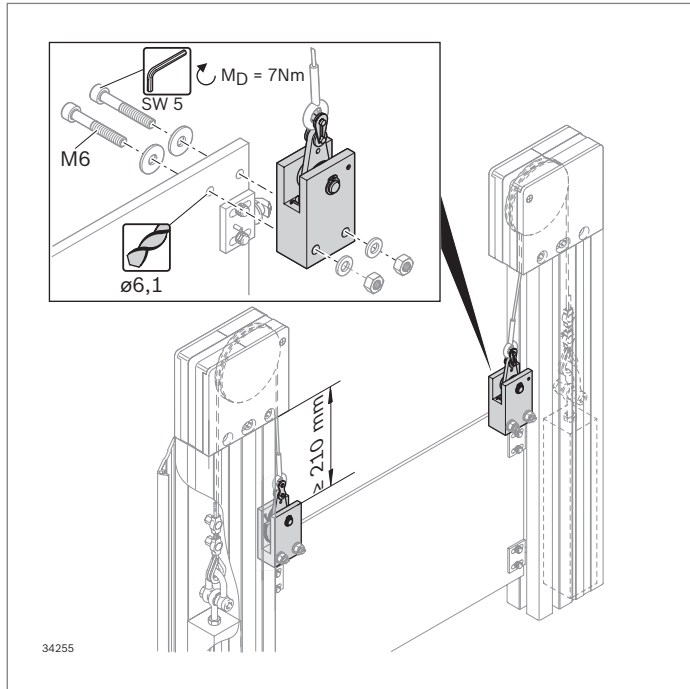


Compensateur de poids, bloc de renvoi	N°	FS
	3 842 518 797	FS1, FS2

Matériau: Logement: PA; noir
Matériel de fixation: Acier; galvanisé

Fourniture: Avec matériel de fixation (FS)





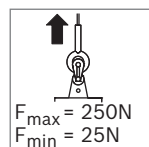
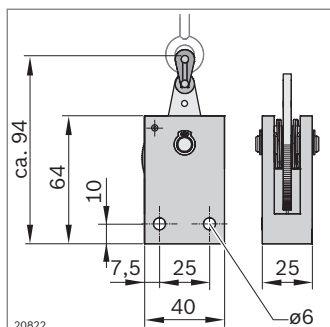
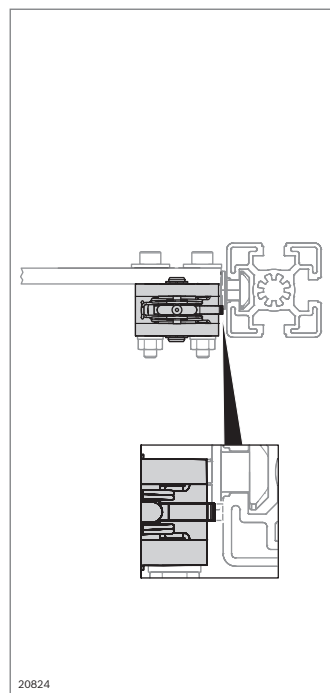
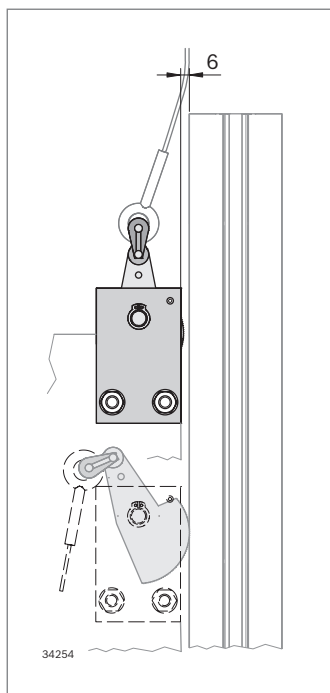
Cliquet d'arrêt antichute



- ▶ En interaction avec d'autres éléments, le cliquet d'arrêt antichute sert à empêcher toute chute de la porte relevable en cas de rupture de câble
- ▶ En cas de rupture de câble, la pièce pivotante du cliquet d'arrêt antichute se cale contre le palier de butée et s'encastre dans le profilé de guidage
- ▶ Écartement entre le corps de base du cliquet d'arrêt antichute et le profilé de guidage latéral: 6 mm
- ▶ Un cliquet d'arrêt antichute est nécessaire par câble:
- ▶ Charge max. par cliquet d'arrêt antichute: 250 N
- ▶ Charge min. par cliquet d'arrêt antichute: 25 N
- ▶ Le palier-support (p. ex. patin **3 842 555 226**) doit être monté le plus près possible sous le cliquet d'arrêt antichute.
- ▶ Possibilité de montage sur des panneaux de garnissage disposant d'une rigidité suffisante, même sans cadre
- ▶ Avant toute pose et toute utilisation, consultez la fiche technique avec indications d'utilisation fournie avec le produit

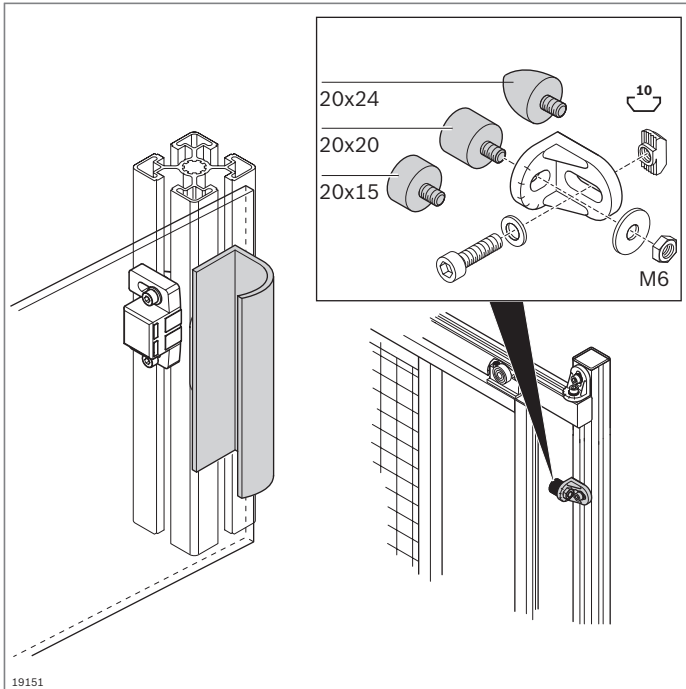
Accessoires en option:

- ▶ Patin (p. 12-3/)
- ▶ Matériel de fixation pour montage du cliquet d'arrêt antichute sur la porte relevable
- ▶ Compensateur de poids (p. 9-2)
- ▶ Profilés d'étagage (à partir de la p. 2-1)



Cliquet d'arrêt antichute	N°
	3 842 546 519

Matériau:	Logement: aluminium Plaque tournante: Acier; inoxydable Boulons: Acier; trempé Maillon raccord: Acier; nickelé Rondelle d'écartement: POM
Fourniture:	Avec maillon raccord pour la fixation du tirant à câble inclus
État à la livraison:	monté



Butée élastique Profilé de manipulation

Butée élastique

- Pour l'amortissement de chocs et l'insonorisation de bruits pour les portes, trappes et capots

Accessoires:

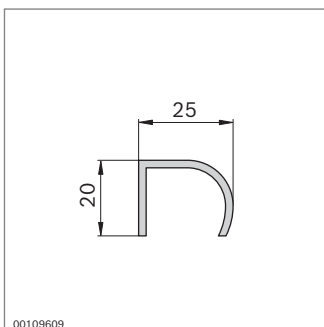
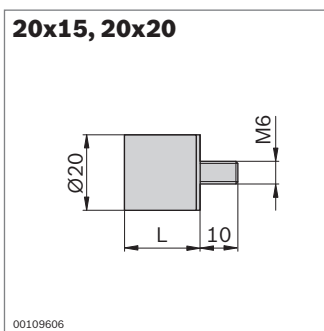
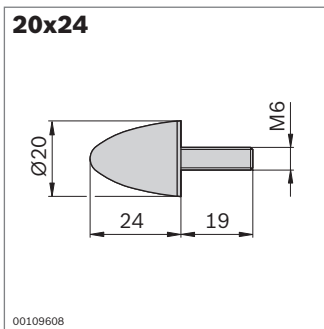
Écrou, écrou à tête rectangulaire M6 (p. 3-4)

Profilé de manipulation

- Utilisable p. ex. pour capots, tiroirs ou portes
- Usinage: Alésages de fixation

Accessoires nécessaires:

matériel de fixation



Butée élastique		N°
20x24	10	3 842 510 165

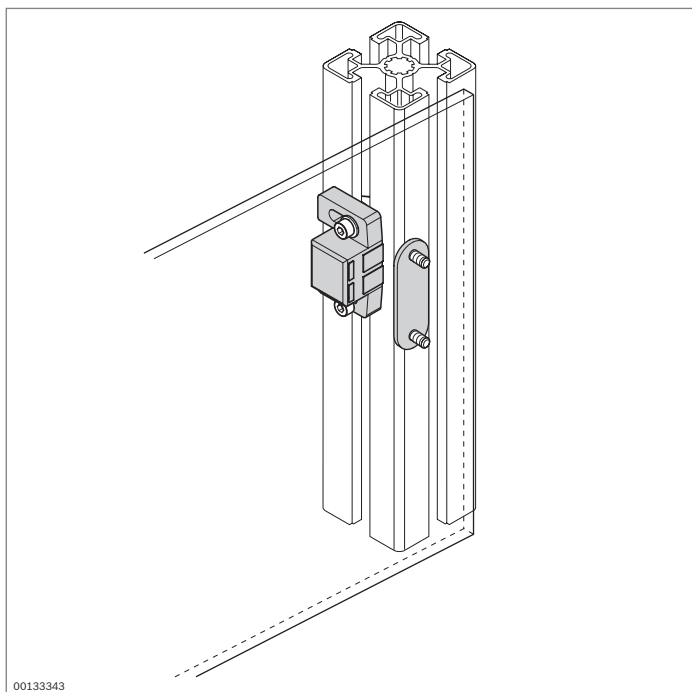
Matériau: Caoutchouc; dureté 55° Shore A

Butée élastique	L (mm)		N°
20x15	15	10	3 842 510 464
20x20	20	10	3 842 510 462

Matériau: Caoutchouc; dureté 55° Shore A

Profilé de manipulation	L (mm)		N°
	50...3000	1	3 842 990 111 / L
	3000	10	3 842 500 287

Matériau: Aluminium; anodisé



Pêne aimant

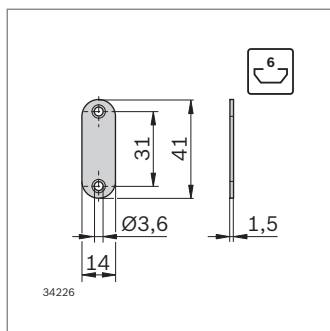
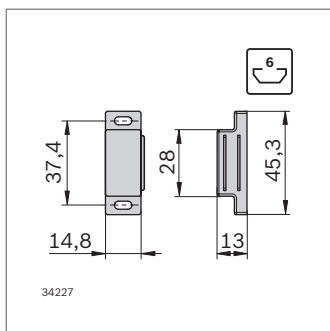


- ▶ Le pêne aimant empêche le battement ou l'ouverture involontaire des portes ou trappes
- ▶ Trous oblongs pour adaptation aux différentes épaisseurs des panneaux de garnissage

Accessoires:

Vis à tête cylindrique selon ISO 4762, rondelle, écrou à tête rectangulaire (p. 3-4)

00133343

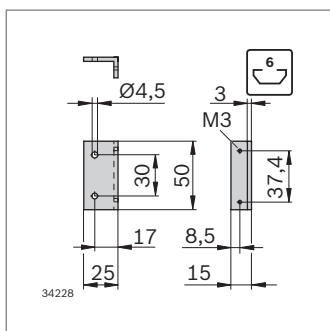
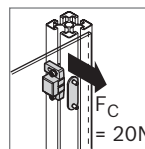


Pêne aimant	Rainure	N°	FS
	6	3 842 558 323	2xFS1

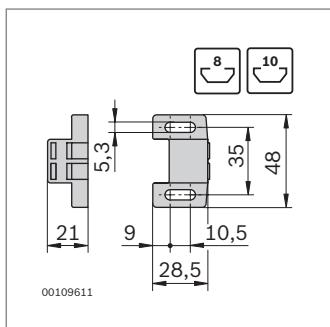
Matériau: PP; blanc / Acier; galvanisé
Fourniture: Avec équerre, matériel de fixation (FS)

FS1

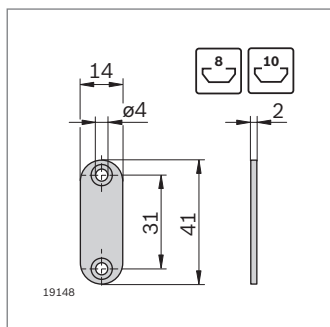
- ISO 4762 M3x8
- DIN ISO 7089-3



34228



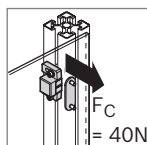
00109611

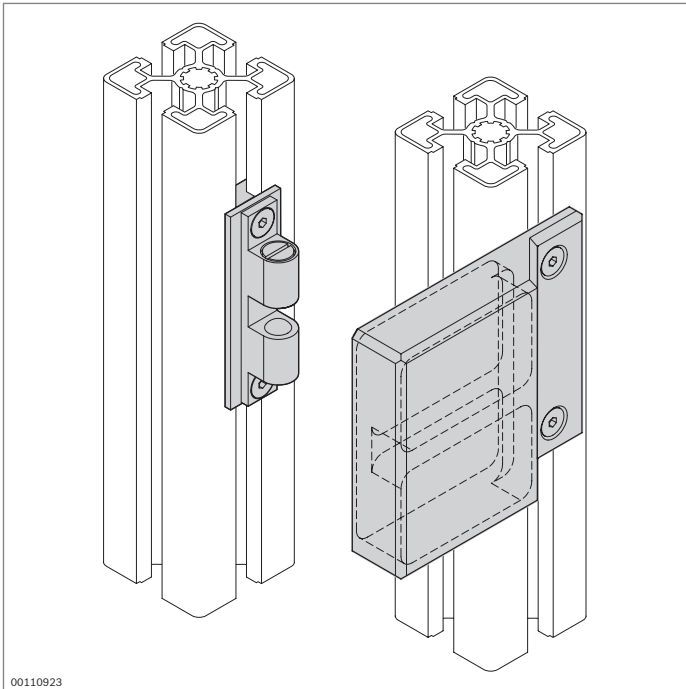


19148

Pêne aimant	Rainure	N°
	8, 10	3 842 555 568

Matériau: PA; gris signalisation RAL 7004
Acier; galvanisé
Fourniture: Avec incluse



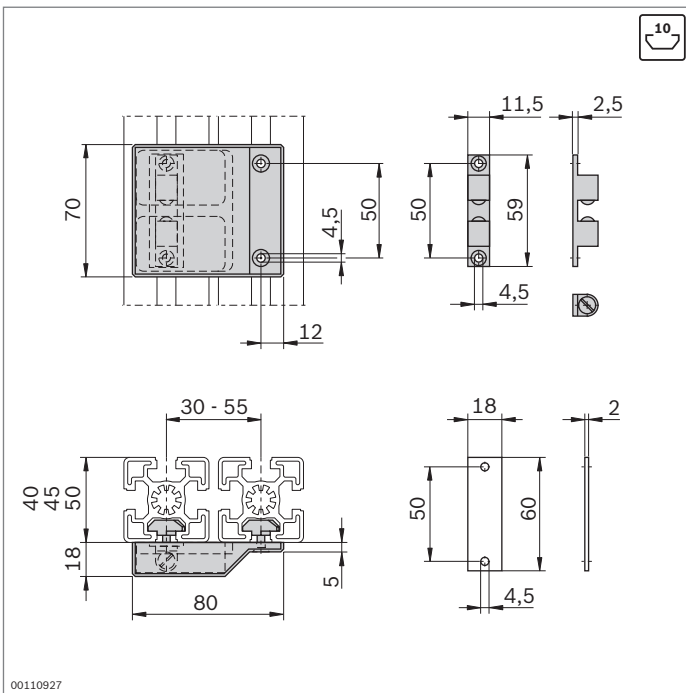


00110923

Loqueteau à deux billes



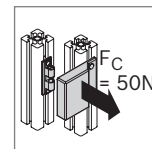
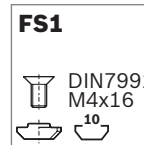
- ▶ Pour l'arrêt de portes à cadre de profilé et le recouvrement du jeu entre dormant et vantail
- ▶ Convient aux profilés pour cotes de trame de profilés de 40, 45 et 50 mm
- ▶ Système de fermeture possible même en cas de différences d'écart importantes entre les profilés

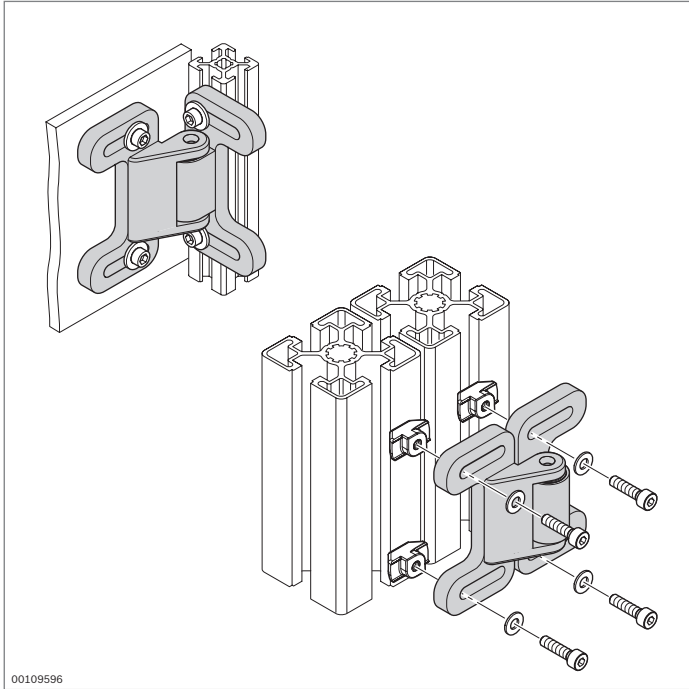


00110927

Loqueteau à deux billes	Rainure	N°	FS
	10	3 842 530 241	4xFS1

Matériau: Aluminium; noir anodisé
Fourniture: Avec matériel de fixation (FS)





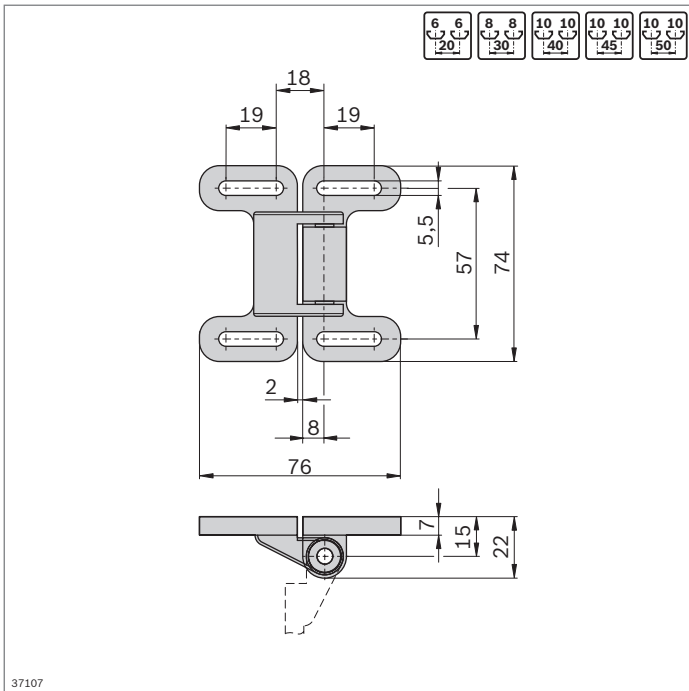
Loqueteau à billes



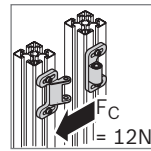
- ▶ Le loqueteau à billes pour portes et trappes
- ▶ Pour portes battantes et coulissantes
- ▶ Pour les portes avec ou sans cadre
- ▶ Trou oblong pour compensation des écarts
- ▶ Utilisation possible dans les conditions imposées par les salles blanches

Accessoires:

Vis à tête cylindrique selon ISO 4762, rondelle,
Écrou à tête rectangulaire (p. 3-4)



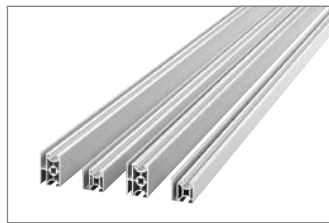
Loqueteau à billes	Couleur	ESD	10	N°
	Noir		10	3 842 524 986
Matériau:	PA			



Dispositifs de protection et cloisons de séparation EcoSafe



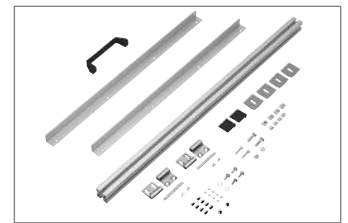
Cadre de protection EcoSafe
(p. 10-6)



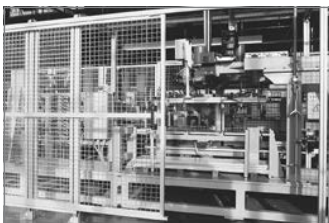
Profilé pour grille de protection
(p. 10-8)



Équerre de suspension, jeu de blocage
(p. 10-10)
Basculeur deux positions
(p. 10-11)



Kit de montage Ecosafe pour porte de système
(p. 10-12)



Kit de montage EcoSafe pour porte coulissante avec/sans superstructure
(p. 10-14)



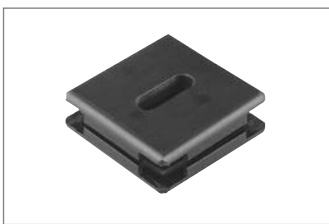
Kit de montage pour porte à deux battants EcoSafe
(p. 10-16)



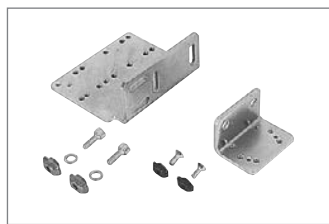
Verrouillage pour porte à deux battants
(p. 10-17)



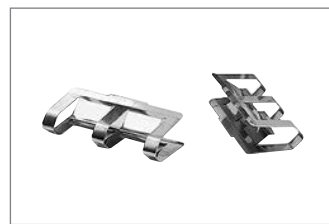
Borne de terre (p. 10-18)



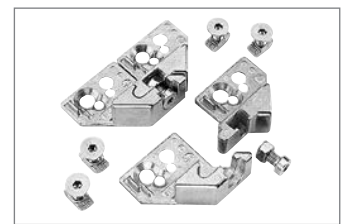
Élément de serrage
(p. 10-19)



Kit de montage pour commutateur de sécurité
(p. 10-20)



Élément de serrage élastique
(p. 10-21)



Pièce d'accrochage pour cadre
(p. 10-22)

Éliminez les risques d'accidents au cours de la production grâce aux dispositifs de protection Rexroth. Les systèmes de palissades de protection EcoSafe ont de multiples applications et permettent le respect des normes et directives actuelles.

Une large gamme bien conçue de cadres de protection pré-montés, pouvant être assemblés les uns avec les autres sous forme d'un kit avec, si besoin, une porte d'accès, vous assurent une planification rapide et une mise en œuvre économique et pratique.

Les éléments mécaniques de base MGE permettent également de réaliser des dispositifs de protection individuels tels que des coffrages et des constructions additionnelles. Les deux systèmes sont intercompatibles. Rexroth vous propose ainsi une solution globale pour toutes les exigences.

Conformité aux normes

DIN EN ISO 12100 – Sécurité des machines et installations

- La clôture de protection doit être construite de manière à ce qu'il ne soit pas possible de l'ouvrir sans outils ou sans détruire les moyens de fixation.
- Dans tous les cas, la conception effective nécessite une évaluation des risques conformément à la norme DIN EN ISO 12100-1

DIN EN 953 – Exigences générales pour la conception et la construction

- Rigidité, durabilité et résistance aux chocs des points de jonction etc.

DIN EN ISO 13857

- Distances de sécurité empêchant les membres supérieurs et inférieurs d'atteindre les zones dangereuses

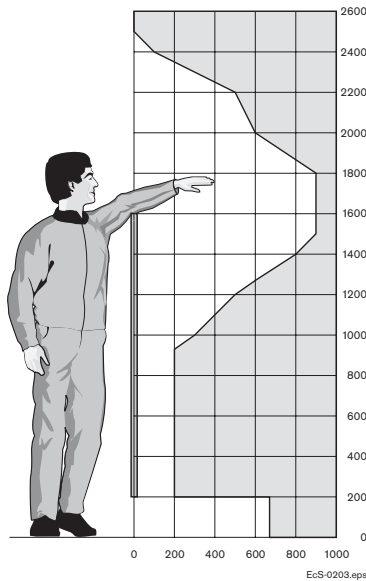
DIN EN ISO 14120

- Sécurité des machines – Protecteurs – Prescriptions générales pour la conception et la construction des protecteurs fixes et mobiles
- Les cadres de protection Rexroth ont subi avec succès un test selon l'essai au pendule, annexe C

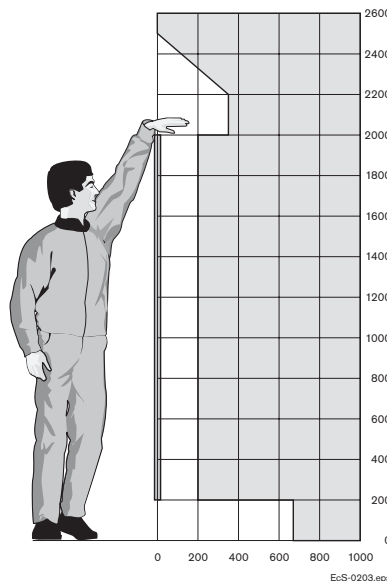
Directive Machines 2006/42/CE

Extrait de la directive: les dispositifs de sécurité

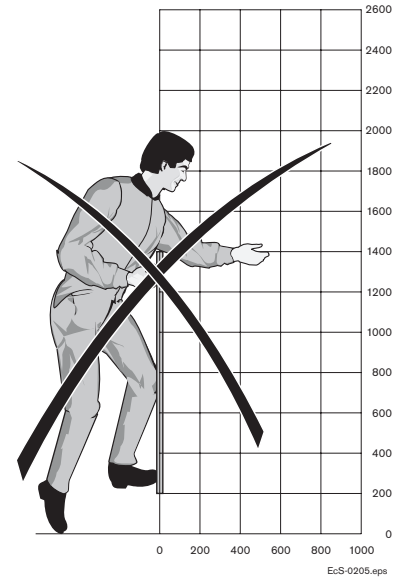
- doivent être de construction robuste
- doivent être solidement maintenus en place
- ne doivent pas occasionner de dangers supplémentaires
- ne doivent pas être facilement contournés ou rendus inopérants
- Les systèmes de fixation doivent être fixés au moyen de systèmes qui ne peuvent être ouverts ou démontés qu'avec des outils
- Les systèmes de fixation doivent rester solidaires des dispositifs de sécurité ou de la machine lors du démontage des dispositifs de sécurité

Distances de sécurité

H = 1600 mm



H = 2000 mm

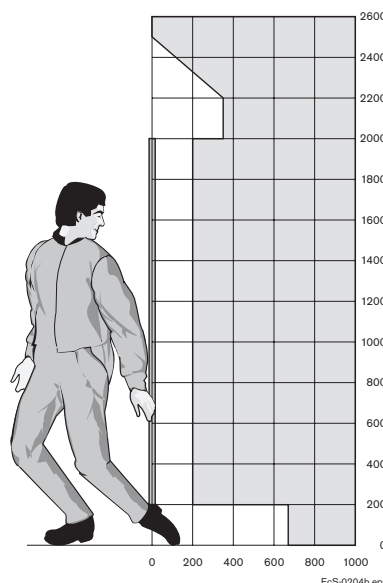
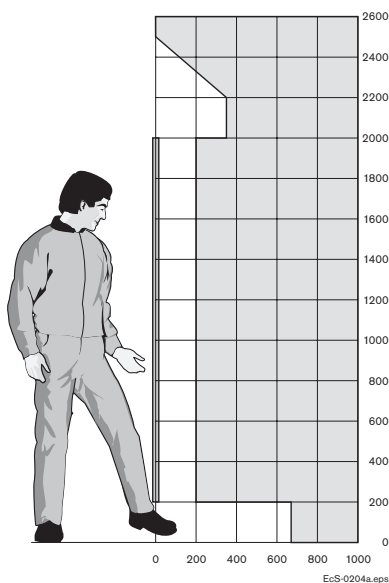


H = 1400 mm

Les distances de sécurité dépendent de la hauteur du dispositif de sécurité et des ouvertures de la grille de protection. Avec la largeur de mailles de 40x40 du treillis ondulé utilisé, il vous suffit d'une distance de 200 mm par rapport à la zone de danger. La hauteur de clôture standard de 2000 mm offre une protection suffisante pour une

distance de sécurité relativement faible. Les graphiques représentent un profilé des distances de sécurité pour 2 hauteurs de systèmes différentes (DIN EN 13857). Les clôtures de protection de moins de 1400 mm de hauteur n'assurent pas une protection suffisante pour les personnes.

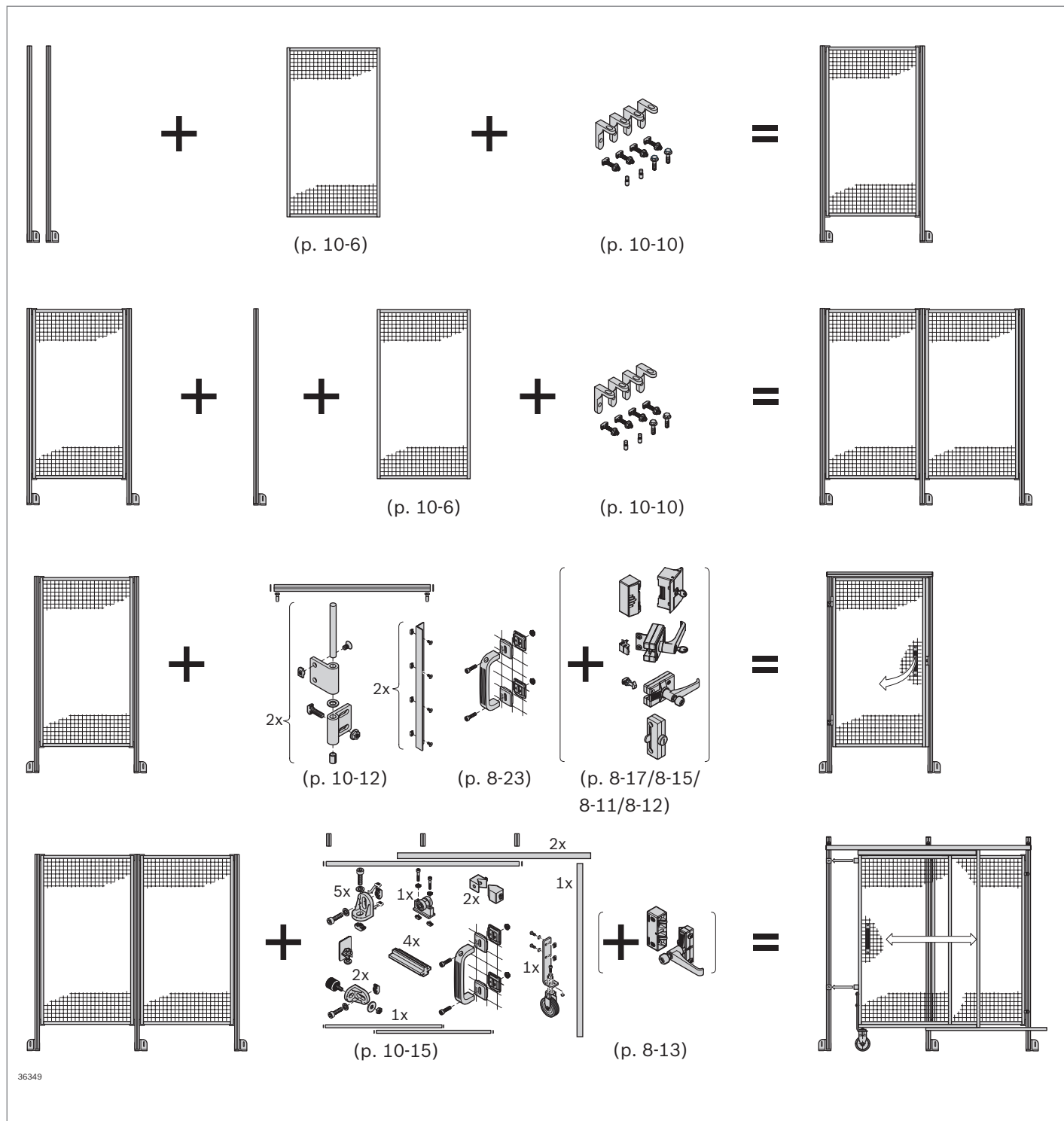
10

Espaces de sécurité pour une distance de 200 mm par rapport au sol

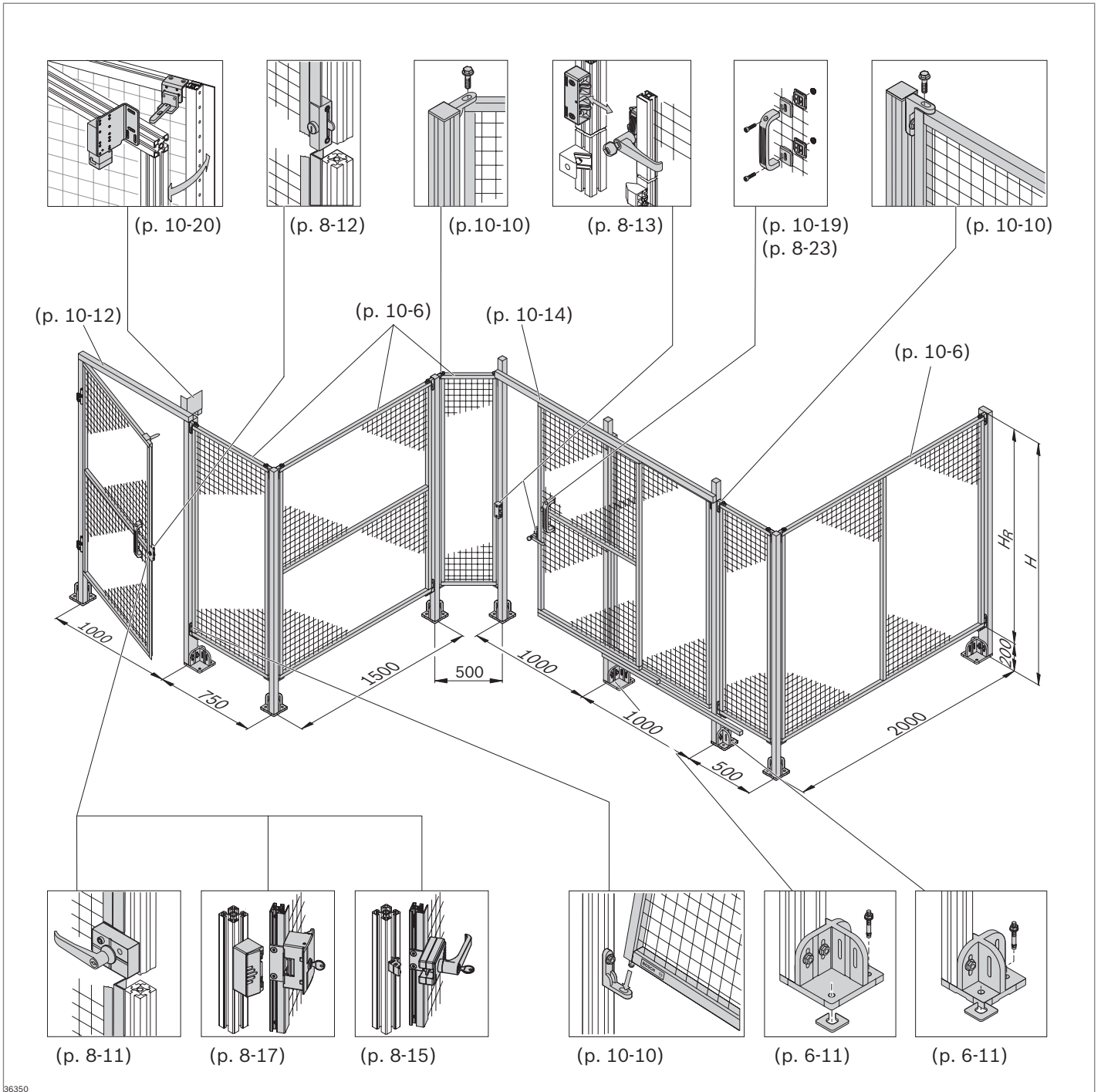
La distance standard du cadre de protection par rapport au sol est de 200 mm. On a donc une distance de 665 mm jusqu'à la zone de danger. D'après la norme, les ouvertures

supérieures à 180 mm permettent l'accès au corps entier. Il peut arriver que la distance par rapport au sol doive être réduite en deçà de 180 mm selon les souhaits du client.

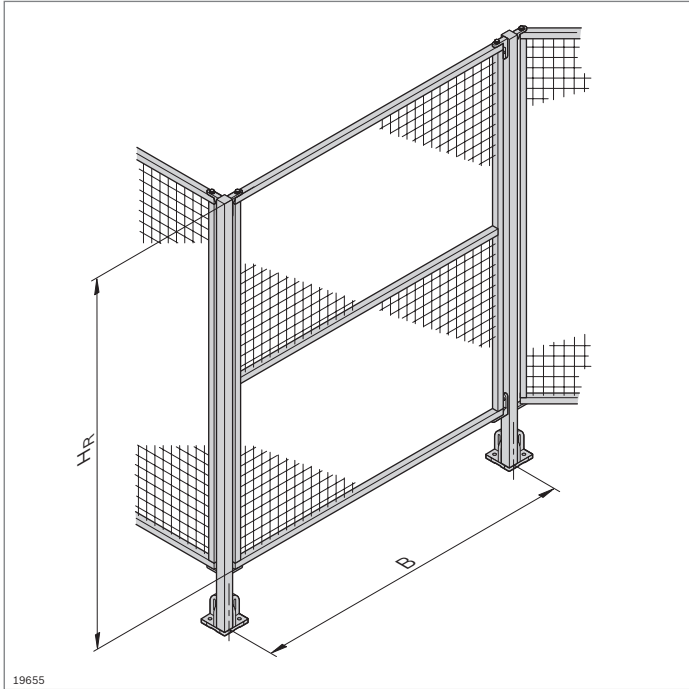
Composants EcoSafe pour le montage de clôtures de protection



Composants EcoSafe pour le montage de clôtures de protection



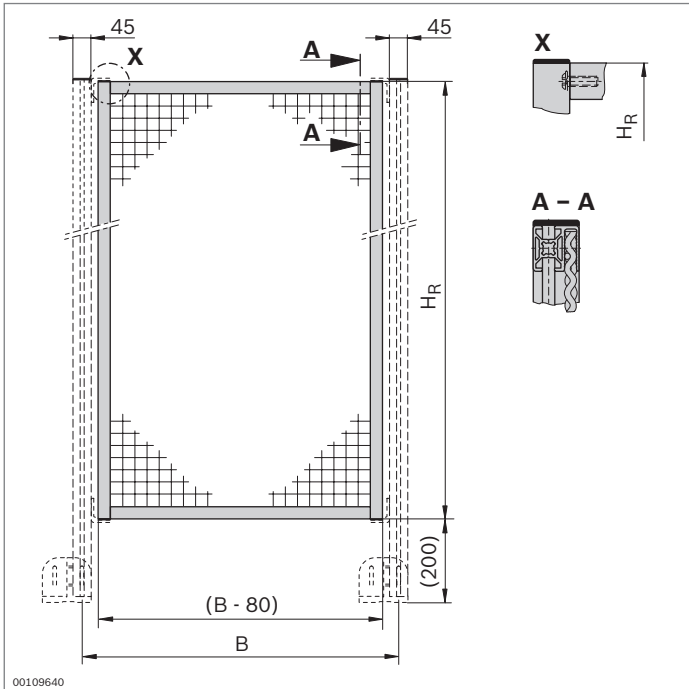
36350



Cadre de protection EcoSafe

- ▶ Cadre de protection en profilé pour grille de protection 30x30 WG40 (p. 10-7) avec treillis ondulé 40x40x4
- ▶ Des kits adaptés permettent le montage de portes (portes de système, portes coulissantes, portes à deux battants)
- ▶ Livré entièrement monté
- ▶ Montage simple sur jambages à l'aide d'équerres de suspension. Un monteur suffit
- ▶ Largeurs standard ou dimensions personnalisées
- ▶ Cadre de protection à subdivision horizontale ou verticale pour une stabilité supplémentaire en cas de surfaces importantes
- ▶ Des treillis ondulés colorés améliorent le contraste visuel par rapport à la zone sécurisée et facilitent la reconnaissance des accès et des issues de secours
- ▶ La cote de trame "B" correspond aux jambages 45x45

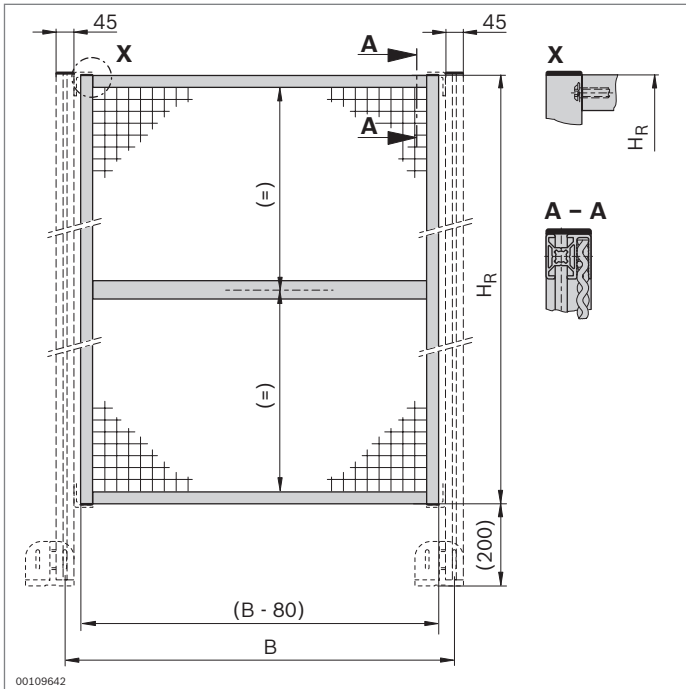
Caractéristiques techniques (p. 18-21)



Cadre de protection	H _R (mm)	B (mm) N°
	1800	500 3 842 554 282
		750 3 842 554 283
		1000 3 842 554 284
		1500 3 842 554 285
	250...2300	250...1500 3 842 994 742 / H_R, B, FA

Matériau: Cadre: aluminium; anodisé
 Treillis ondulé: Acier; galvanisé à chaud

Couleur treillis ondulé: FA = 0: galvanisé à chaud
 FA = 1: noir, RAL 9005 (par ex. pour clôture)
 FA = 2: jaune, RAL 1023 (par ex. pour portes)



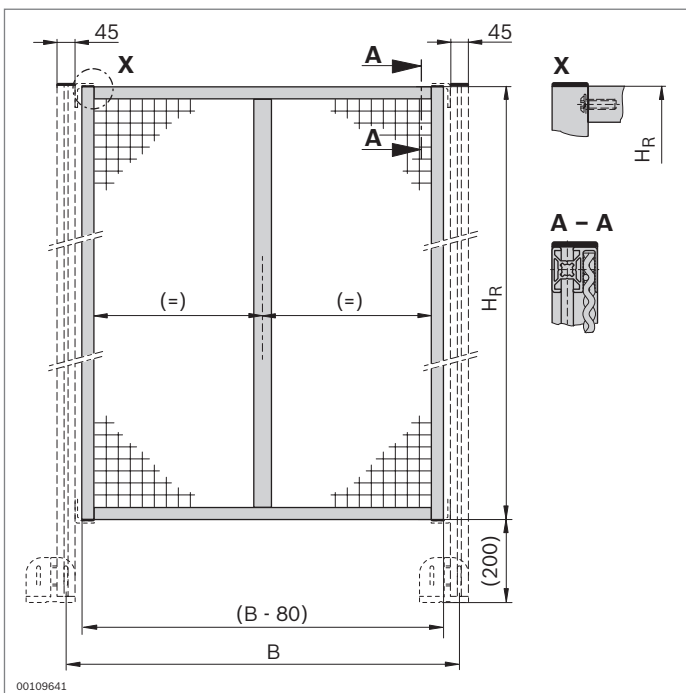
Cadre de protection, à subdivision horizontale	H _R (mm)	B (mm)	N°
--	---------------------	--------	----

1800	1000	3 842 554 281
------	------	----------------------

500...2300	250...2500	3 842 994 745 / H_R, B, FA
------------	------------	---

Matériau: Cadre: aluminium; anodisé
Treillis ondulé: Acier; galvanisé à chaud

Couleur treillis ondulé: FA = 0: galvanisé à chaud
FA = 1: noir, RAL 9005 (par ex. pour clôture)
FA = 2: jaune, RAL 1023 (par ex. pour portes)



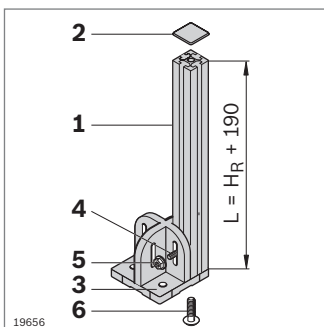
Cadre de protection, à subdivision verticale	H _R (mm)	B (mm)	N°
--	---------------------	--------	----

1800	2000	3 842 554 280
------	------	----------------------

250...2300	500...3000	3 842 994 744 / H_R, B, FA
------------	------------	---

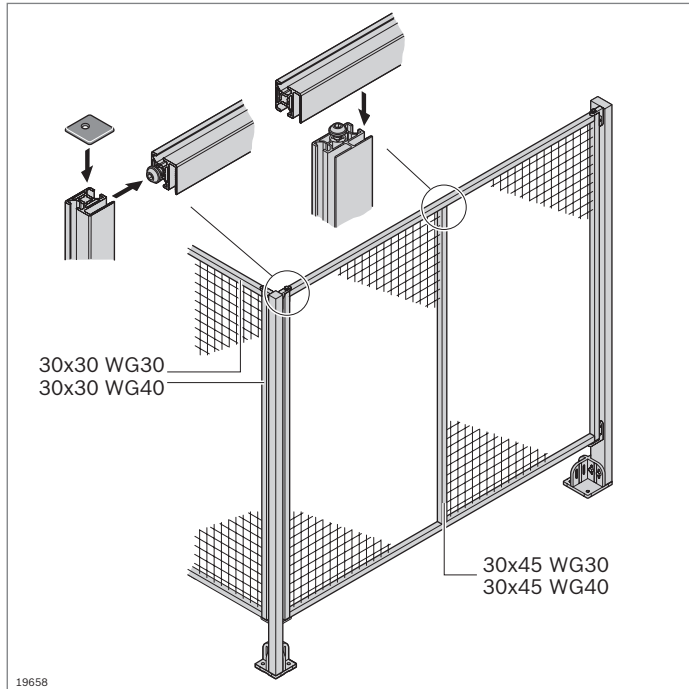
Matériau: Cadre: aluminium; anodisé
Treillis ondulé: Acier; galvanisé à chaud

Couleur treillis ondulé: FA = 0: galvanisé à chaud
FA = 1: noir, RAL 9005 (par ex. pour clôture)
FA = 2: jaune, RAL 1023 (par ex. pour portes)



Construisez vos jambages individuellement à partir de composants MGE

Composant	N°	Pièce(s)	Page
1 Profilé 45x45L	3 842 992 425 / L	1	2-35
2 Cache	3 842 548 753	1	2-35
3 Plaque d'embase 120x120	3 842 527 553	1	6-11
4 Vis à tête rectangulaire M8x30	3 842 528 721	2	3-6
5 Ecrou de butée M8	3 842 345 081	2	3-6
6 Vis centrale S12x30-T50	3 842 530 236	1	3-41



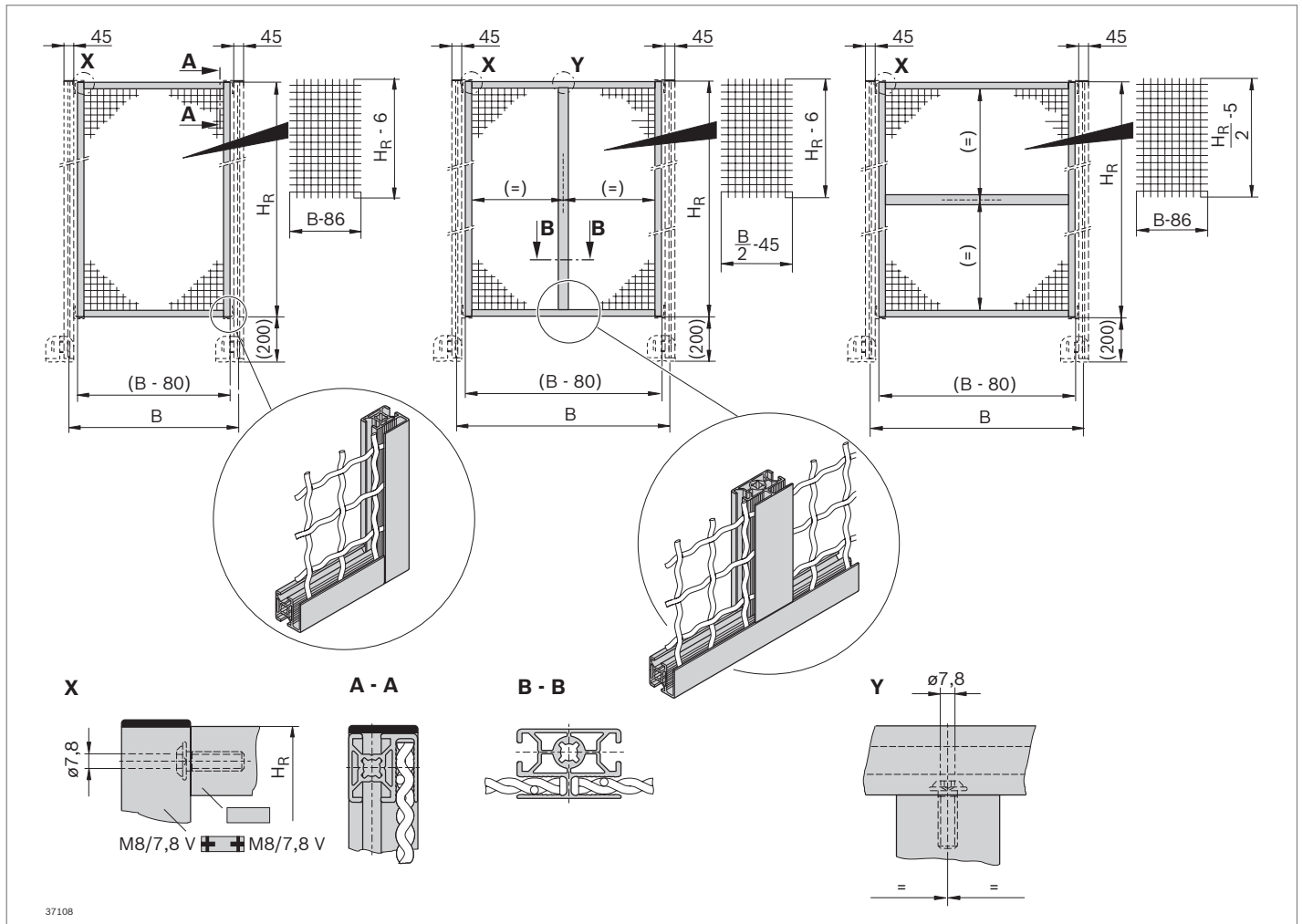
Profilés pour grille de protection

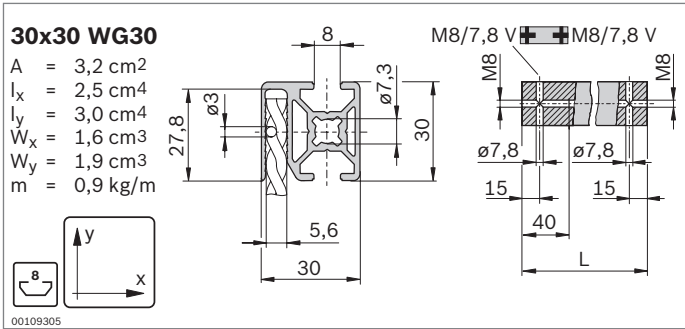


- ▶ Pour le montage économique de dispositifs de protection équipés de treillis ondulés WG30 et WG40
- ▶ Fixation des treillis ondulés: Directement dans la rainure spéciale du profilé
- ▶ Fixation des panneaux de garnissage: À l'aide d'éléments de serrage élastique (accessoires) dans la rainure spéciale du profilé
- ▶ Jonction des profilés par vis centrale (nécessite l'usinage des profilés)
- ▶ La cote de trame "B" correspond aux jambages 45x45

Accessoires nécessaires:

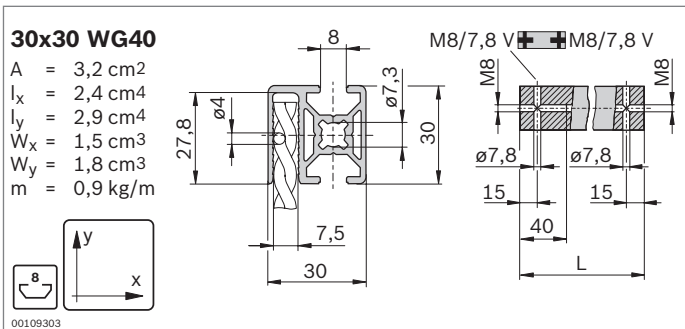
- ▶ Vis centrale (p. 3-41)
- ▶ Treillis ondulé (p. 10-6)
- ▶ Éléments de serrage élastique (p. 10-21)





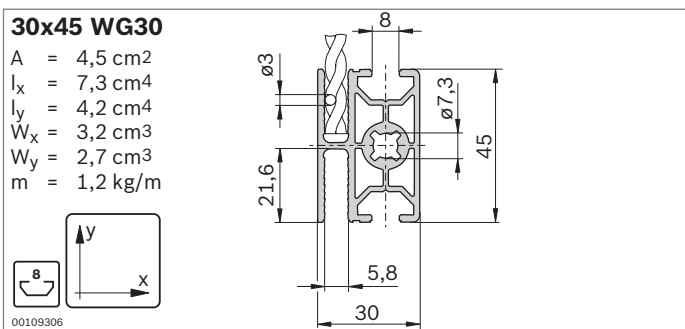
Profilé pour grille de protection		L (mm)	N°
30x30 WG30			
1 pièce		100 ... 6070	3 842 992 970 / L
1 pièce	M8/7,8V M8/7,8V	100 ... 6000	3 842 992 977 / L
20 pièces		6070	3 842 557 227

Matériau: Aluminium; anodisé



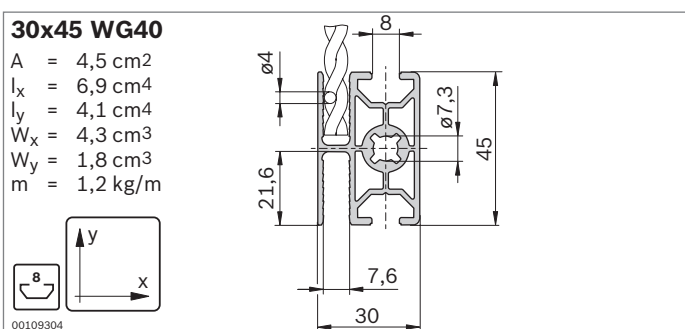
Profilé pour grille de protection		L (mm)	N°
30x30 WG40			
1 pièce		100 ... 6070	3 842 992 972 / L
1 pièce	M8/7,8V M8/7,8V	100 ... 6000	3 842 992 978 / L
20 pièces		6070	3 842 557 229

Matériau: Aluminium; anodisé



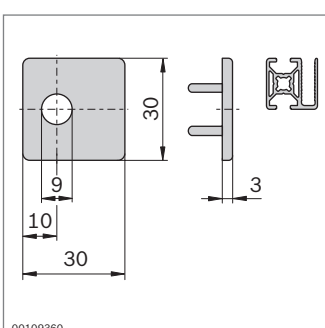
Profilé pour grille de protection		L (mm)	N°
30x45 WG30			
1 pièce		100 ... 6070	3 842 992 971 / L
20 pièces		6070	3 842 557 228

Matériau: Aluminium; anodisé



Profilé pour grille de protection		L (mm)	N°
30x45 WG40			
1 pièce		100 ... 6070	3 842 992 973 / L
20 pièces		6070	3 842 557 240

Matériau: Aluminium; anodisé



► Cache pour améliorer l'aspect et éviter les blessures

Cache	Couleur	N°
30x30	Noir	100 3 842 522 345

Matériau: PA; noir



Équerre de suspension Jeu de blocage Safety Strip

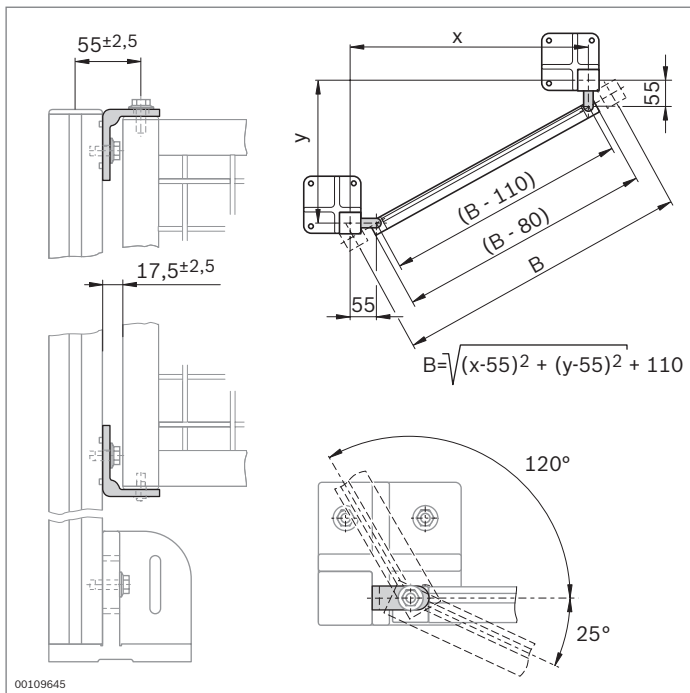


Équerre de suspension

- ▶ Pour le montage du cadre de protection EcoSafe sur le jambage quel que soit l'angle
- ▶ Équerre de suspension avec ergots de centrage en tant que sécurité antitorsion

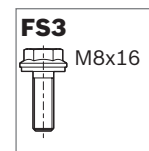
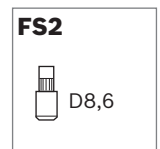
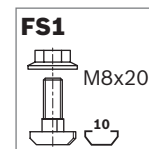
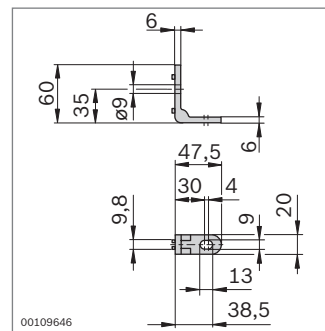
Jeu de blocage Safety Strip

- ▶ Sûr et économique
- ▶ Montage simple; pose ultérieure possible
- ▶ Breveté
- ▶ Conforme à l'exigence de la directive Machines 2006/42/CE: Dévissée, la vis reste reliée à l'équerre de suspension



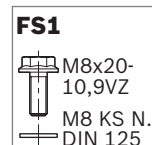
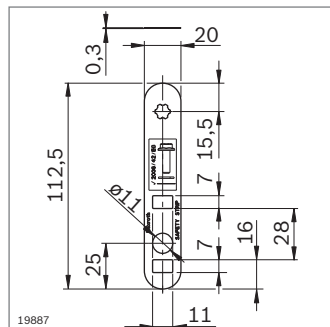
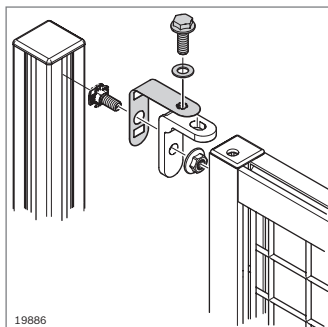
Équerre de suspension	N°	FS
Jeu	3 842 522 481	4x FS1, 2x FS2, 2x FS3

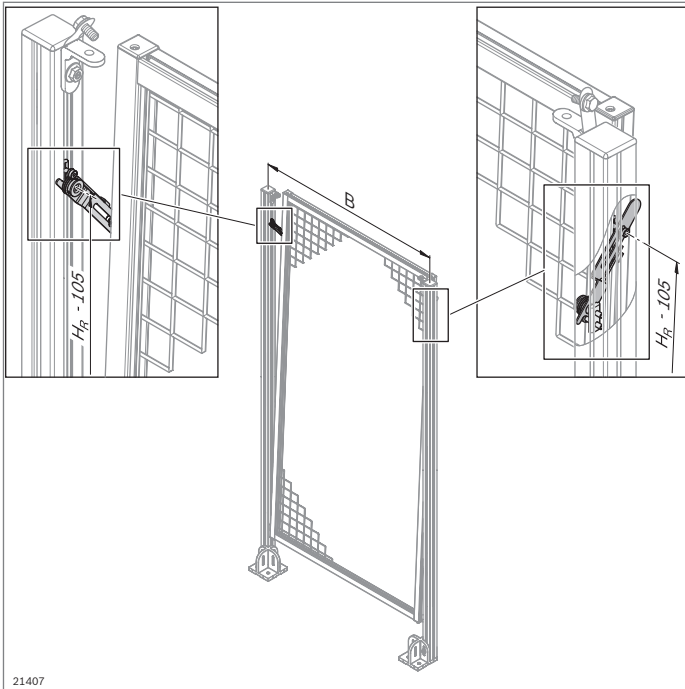
Matériau: Zinc moulé sous pression
Matériel de fixation: Acier; galvanisé
Fourniture: Dans le jeu, avec quatre équerres, matériel de fixation (FS) inclus



Jeu de blocage Safety Strip	N°	FS
	10	3 842 542 146 FS1

Matériau: Granulat PP
Fourniture: Avec matériel de fixation (FS)

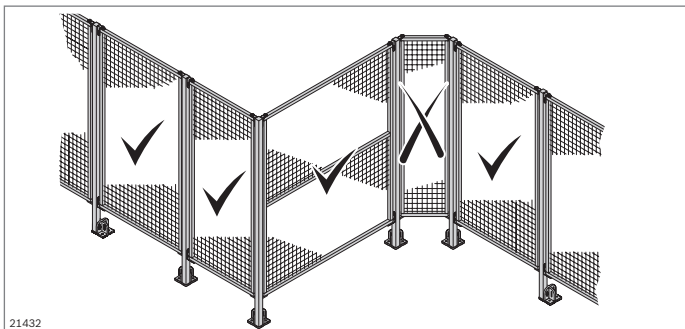




21407

Basculeur deux positions

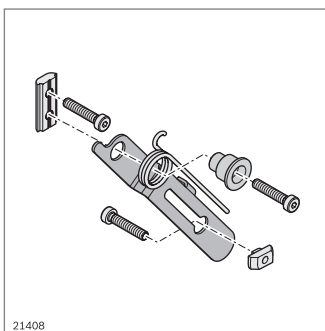
- ▶ Afin de satisfaire à l'exigence de la directive Machines 2006/42/CE lors du détachement de cadres de protection
 - Le ressort à branches bascule le cadre de protection avec précision vers l'extérieur, permettant ainsi de reconnaître facilement que ce dernier est détaché
 - Le cadre de protection ne peut pas chuter
- ▶ Cadre de protection EcoSafe facilement dégonflable
- ▶ Pose ultérieure possible
- ▶ Pour les cadres de protection EcoSafe B > 1500 mm, la pose est recommandée de chaque côté



21432

Situation de pose possible:

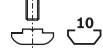
- ▶ Ne convient pas à une pose du cadre de protection en coin



21408

FS1

DIN 7984
M5x20



FS2

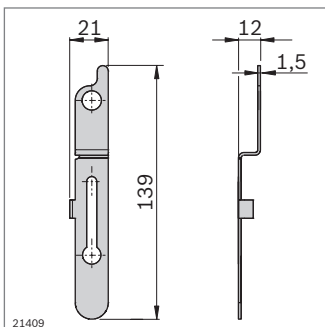
DIN 7984
M5x20



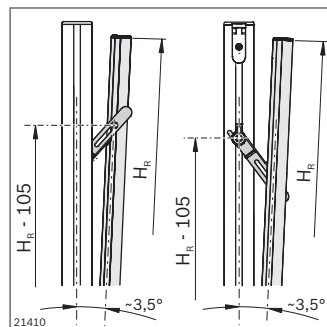
Basculeur deux positions	N°	FS
	3 842 546 560	FS1, FS2

Matériau: Tôle de support: Acier inoxydable
Entretoises: aluminium
Ressort à branches: Acier à ressort

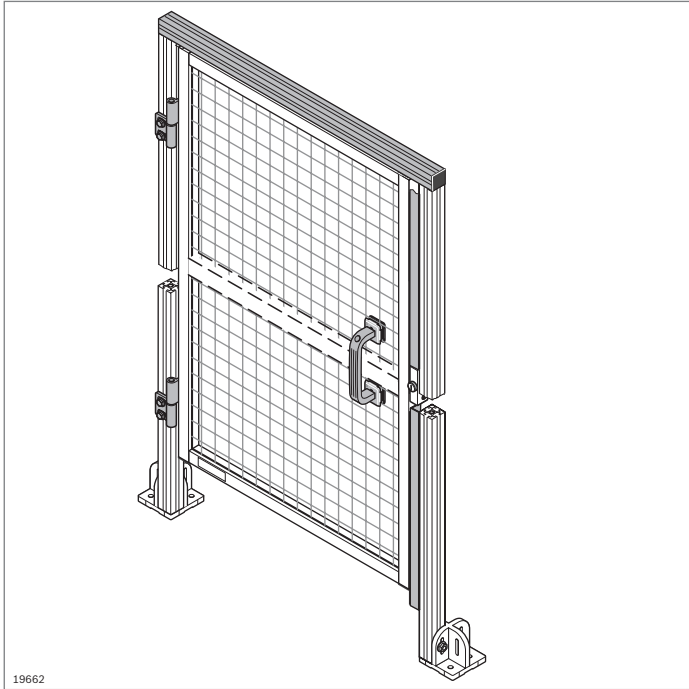
Fourniture: Tôle de support, entretoise, ressort à branches, matériel de fixation (FS)



21409



21410

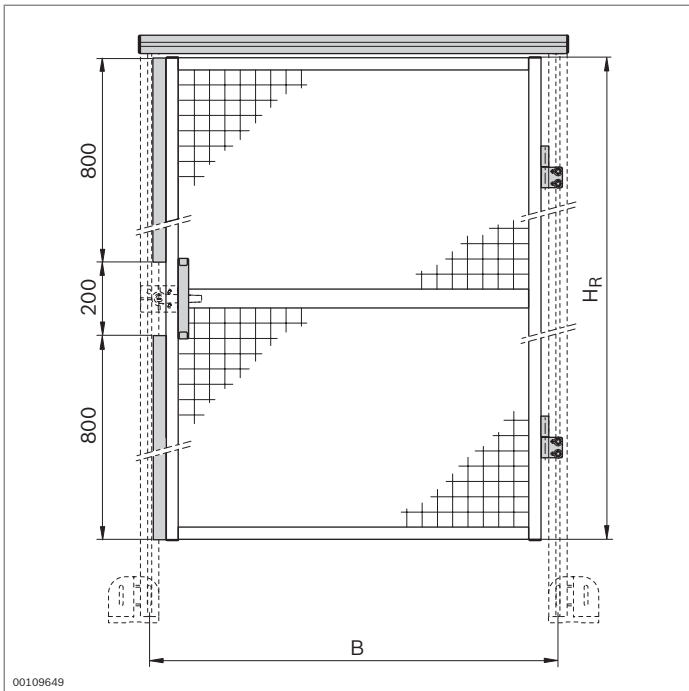


Kit de montage EcoSafe pour porte de système

- ▶ Pour le montage d'une porte de système EcoSafe dans la cote de trame correcte
- ▶ Utilisation de cadres de protection préfabriqués en tant que portes
- ▶ Pour butée à gauche ou à droite
- ▶ Composants nécessaires:
 - Kit porte de système
 - Cadre de protection (p. 10-6)

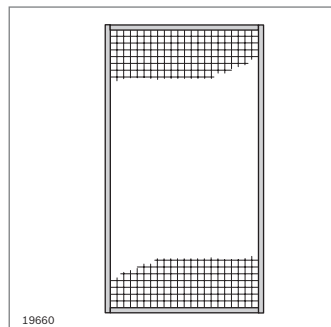
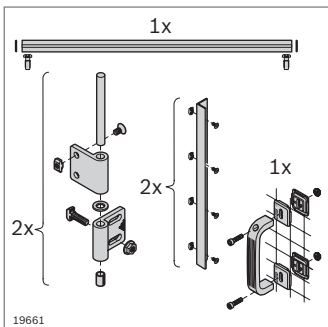
Accessoires en option:

- ▶ Serrure (p. 8-11, 8-12, 8-15, 8-16, 8-17)
- ▶ Kit de montage pour commutateur de sécurité (p. 10-20)



Kit porte de système	H _R (mm)	B (mm)	N°
	1800	1000	3 842 523 166
	1800	750	3 842 523 165

Fourniture: 2 charnières, 2 barres de butée, profilé en tant que linteau de porte, arceau-poignée, matériel de fixation inclus

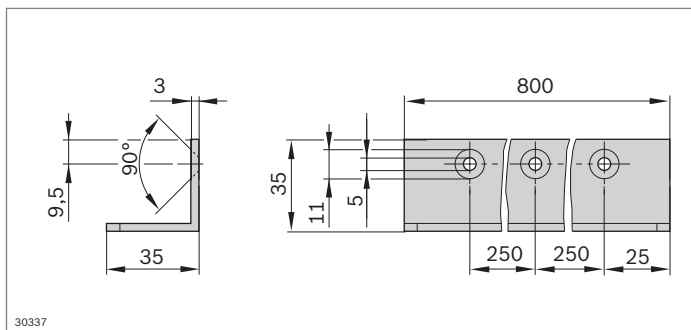


Sélection de cadres de protection appropriés

Cadre de protection	H _R (mm)	B (mm)	N°
Cadre de protection, à subdivision horizontale	1800	1000	3 842 554 281
Cadre de protection	1800	750	3 842 554 283

Matériau: Aluminium; anodisé, treillis ondulé et matériel de fixation: Acier; galvanisé

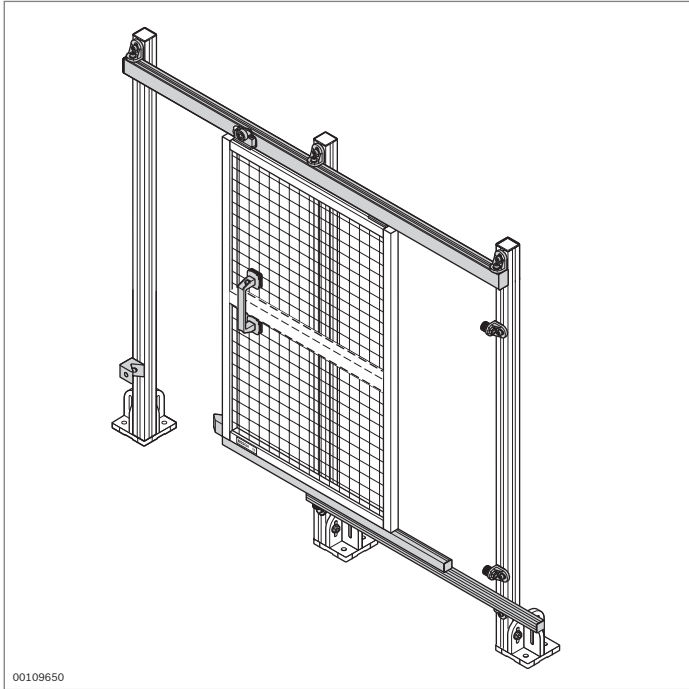
Fourniture: Entièrement monté



30337

- Barre de butée, porte de système à monter soi-même

Barre de butée	N°
	3 842 523 170

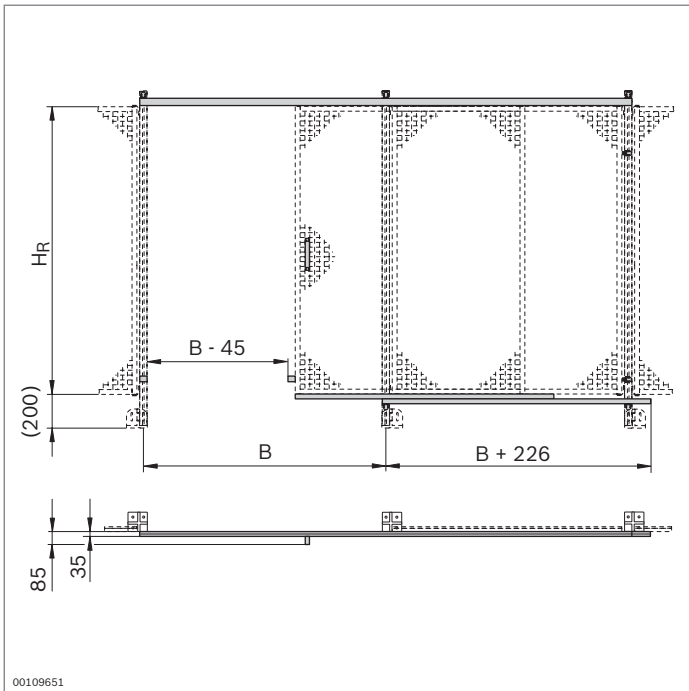


Kit de montage EcoSafe pour porte coulissante avec superstructure

- ▶ Kit pour montage d'une porte coulissante EcoSafe avec superstructure dans la cote de trame correcte
- ▶ Utilisation de cadres de protection préfabriqués en tant que portes
- ▶ Pose ultérieure simple dans une clôture de protection
- ▶ Rouleaux sur roulements à billes pour un déplacement léger
- ▶ Pour butée à gauche ou à droite
- ▶ Composants nécessaires:
 - Kit porte coulissante avec superstructure
 - Cadre de protection (p. 10-6)

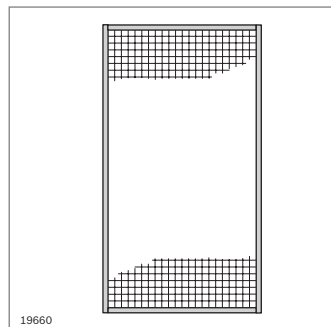
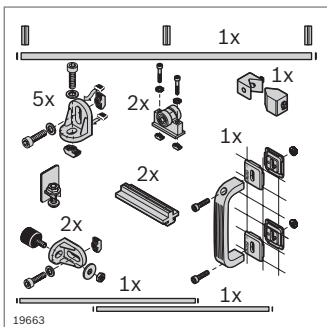
Accessoires en option:

Serrure (p. 8-11/8-13)



Kit porte coulissante avec superstructure	H _R (mm)	B (mm)	N°
	1800	1000	3 842 524 163
	1800	1500	3 842 524 164

Fourniture: 2 butées élastiques, 2 patins, 2 chariots, profilé pour superstructure de porte, 7 équerres de fixation, jeu de butée, 2 profilés pour porte coulissante

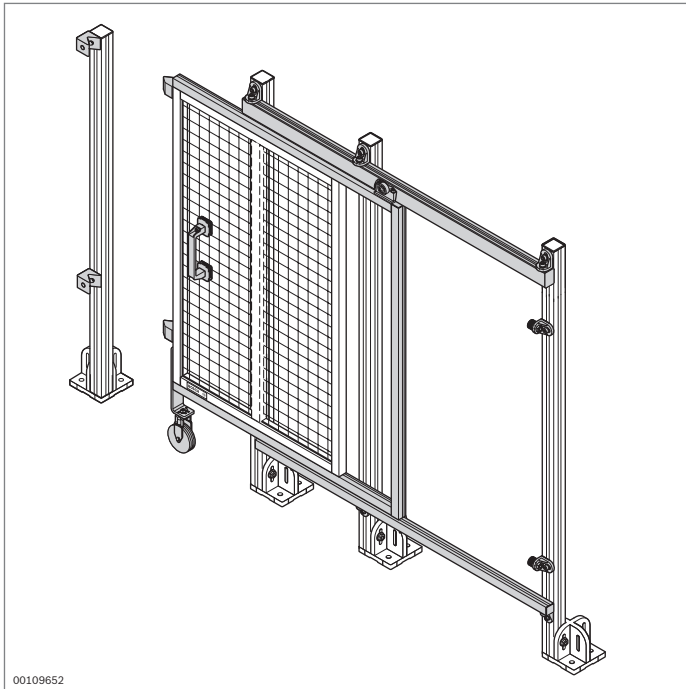


Sélection de cadres de protection appropriés

Cadre de protection	H _R (mm)	B (mm)	N°
	1800	1000	3 842 554 284
	1800	1500	3 842 554 285

Matériau: Aluminium; anodisé, treillis ondulé et matériel de fixation: Acier; galvanisé

Fourniture: Entièrement monté

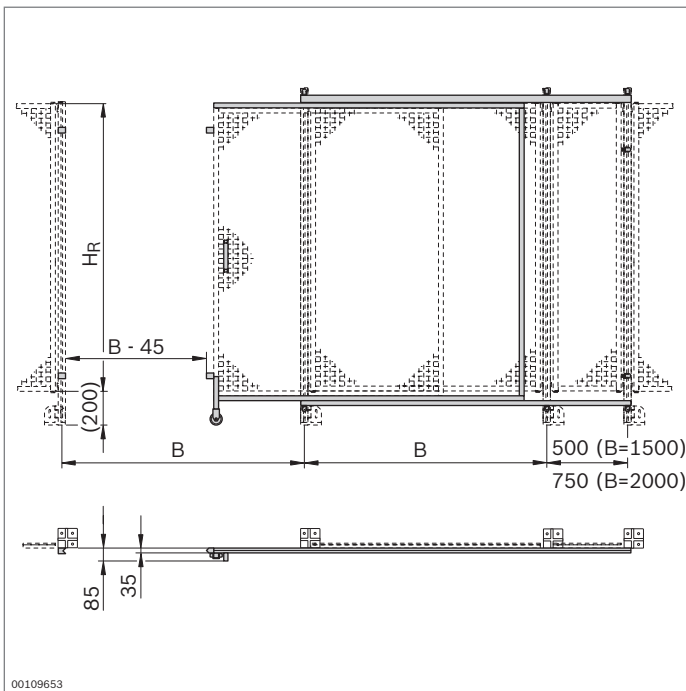


Kit de montage EcoSafe pour porte coulissante sans superstructure

- ▶ Kit pour montage d'une porte coulissante EcoSafe sans superstructure dans la cote de trame correcte
- ▶ Utilisation de cadres de protection préfabriqués en tant que portes
- ▶ Rouleaux sur rouleaux à billes pour un déplacement léger
- ▶ Pour butée à gauche ou à droite
- ▶ Composants nécessaires:
 - Kit porte coulissante sans superstructure
 - Cadre de protection (p. 10-6)
- ▶ Pour plus de stabilité, également réalisable avec des jambages en profilés 45x90L

Accessoires en option:

Serrure (p. 8-11/8-13)



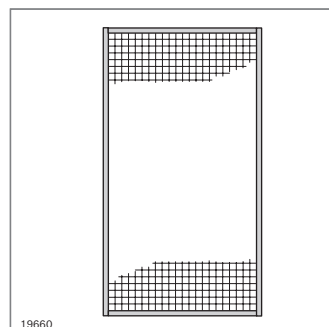
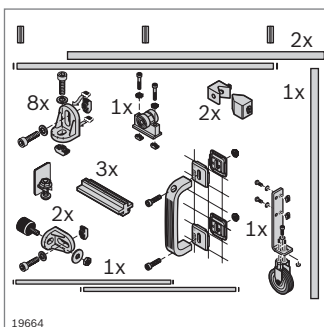
Kit porte coulissante sans superstructure

H_R (mm) B (mm) N°

1800 1500 **3 842 524 165**

1800 2000 **3 842 524 166**

Fourniture: 2 butées élastiques, 3 patins, chariot, profilé pour superstructure de porte, 8 équerres de fixation, 2 jeux de butée, 2 profilés pour porte coulissante, matériel de fixation inclus



Sélection de cadres de protection appropriés

Cadre de protection

H_R (mm) B (mm) N°

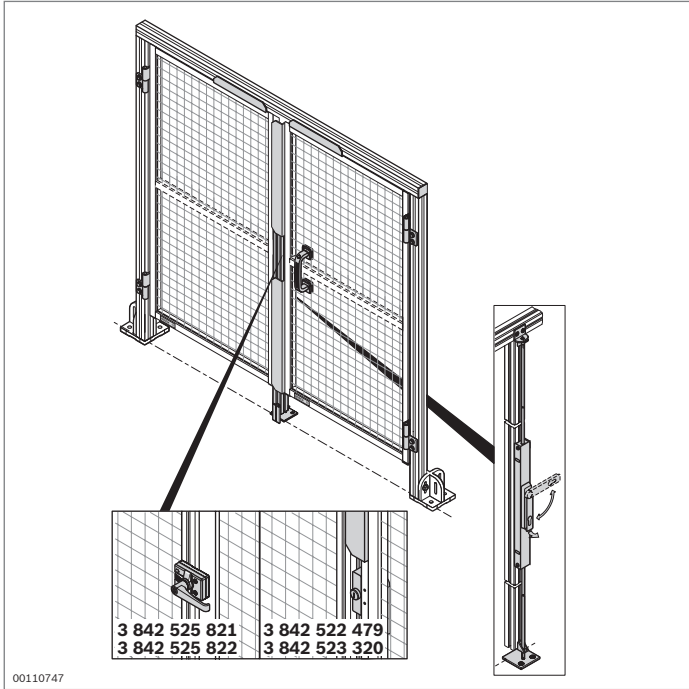
Cadre de protection 1800 1500 **3 842 554 285**

Cadre de protection, à subdivision verticale

1800 2000 **3 842 554 280**

Matériau: Aluminium; anodisé, treillis ondulé et matériel de fixation: Acier; galvanisé

Fourniture: Entièrement monté

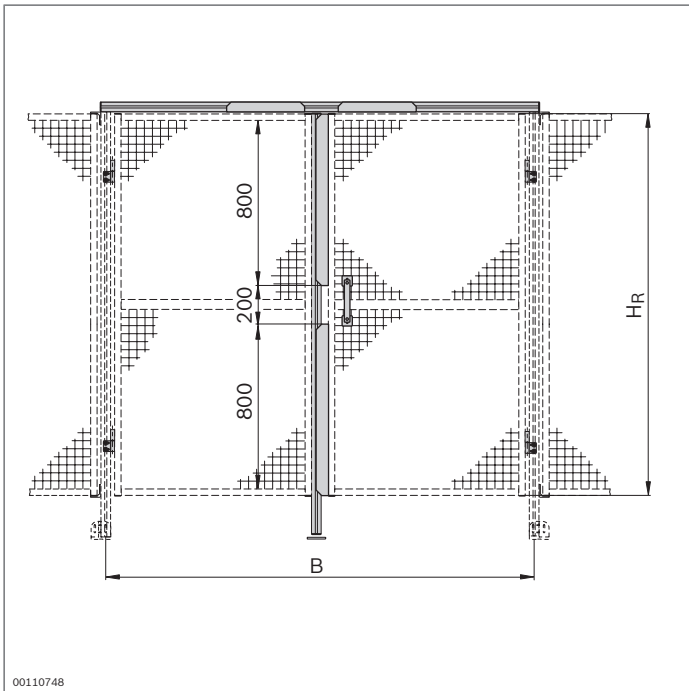


Kit de montage pour porte à deux battants EcoSafe

- ▶ Kit pour le montage d'une porte à deux battants EcoSafe dans la cote de trame correcte
- ▶ Utilisation de cadres de protection préfabriqués en tant que portes
- ▶ Pose ultérieure simple dans une clôture de protection
- ▶ En option, il est possible de poser un barillet de serrure du commerce dans le verrouillage pour porte à deux battants
- ▶ Composants nécessaires:
 - Kit porte à deux battants
 - Deux cadres de protection (p. 10-6)

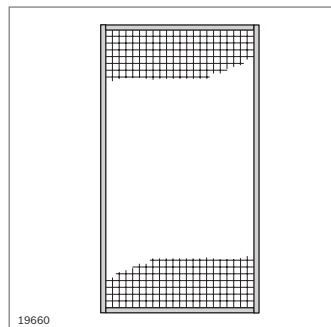
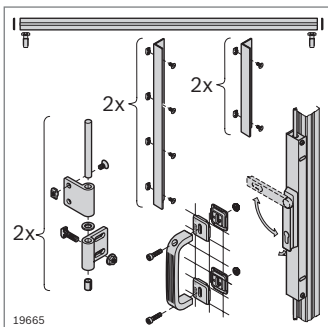
Accessoires en option:

- ▶ Serrure (p. 8-11/8-12)
- ▶ Kit de montage pour commutateur de sécurité (p. 10-20)
- ▶ Cylindre de fermeture du commerce 35/35 (non inclus dans la fourniture)



Kit porte à deux battants	H _R (mm)	B (mm)	N°
	1800	1500	3 842 525 781
	1800	2000	3 842 525 782

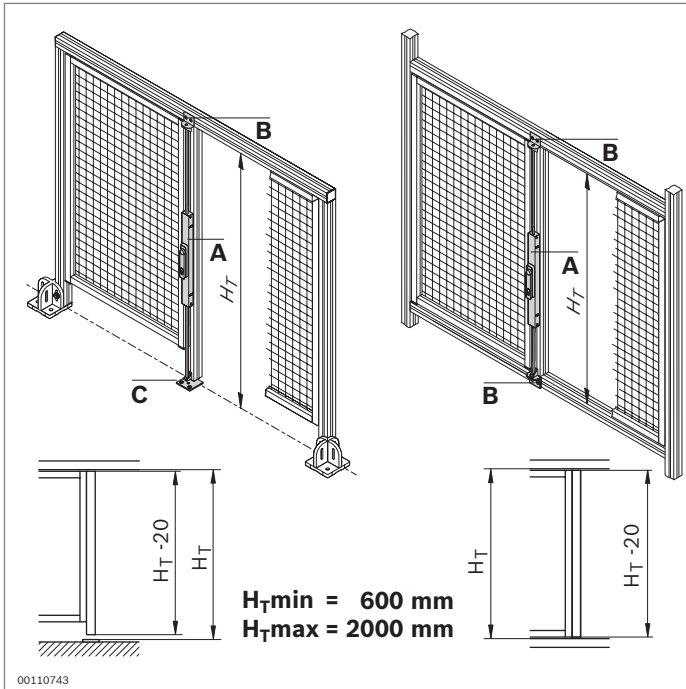
Fourniture: Kit verrouillage, profilé pour superstructure de porte, profilé pour butée de porte, 4 charnières, équerre de verrouillage, plaque de fondation, arceau-poignée, 2 équerres de butée horizontales, 2 équerres de butée verticales, barre, matériel de fixation



Sélection de cadres de protection appropriés

Cadre de protection	H _R (mm)	B (mm)	N°
Cadre de protection	1800	750	3 842 554 283
Cadre de protection, à subdivision horizontale	1800	1000	3 842 554 281

Matériau: Aluminium; anodisé, treillis ondulé et matériel de fixation: Acier; galvanisé
 État à la livraison: Entièrement monté



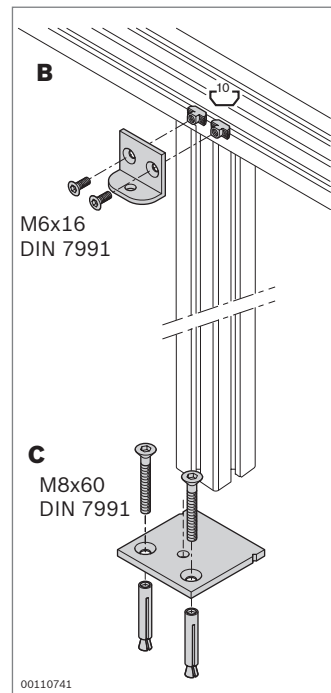
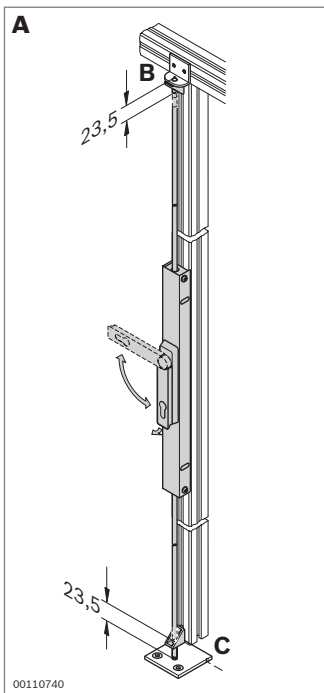
Verrouillage pour porte à deux battants



- Composants pour le montage d'un verrouillage pour porte à deux battants
- En option, il est possible de poser un barillet de serrure du commerce dans le verrouillage pour porte à deux battants
- Kit de verrouillage (**A**) pour porte à deux battants personnalisée avec H_T max = 2000 mm
- Équerre de verrouillage (**B**) pour support de la barre de verrouillage
- Plaque de fondation (**C**) pour support de la barre de verrouillage; fixation au sol avec les chevilles fournies. Pour portes permettant le passage de véhicules

Accessoires en option:

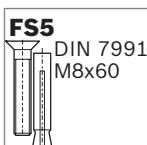
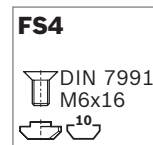
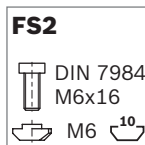
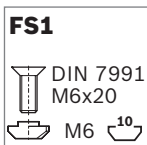
Cylindre de fermeture du commerce 35/35 (non inclus dans la fourniture)

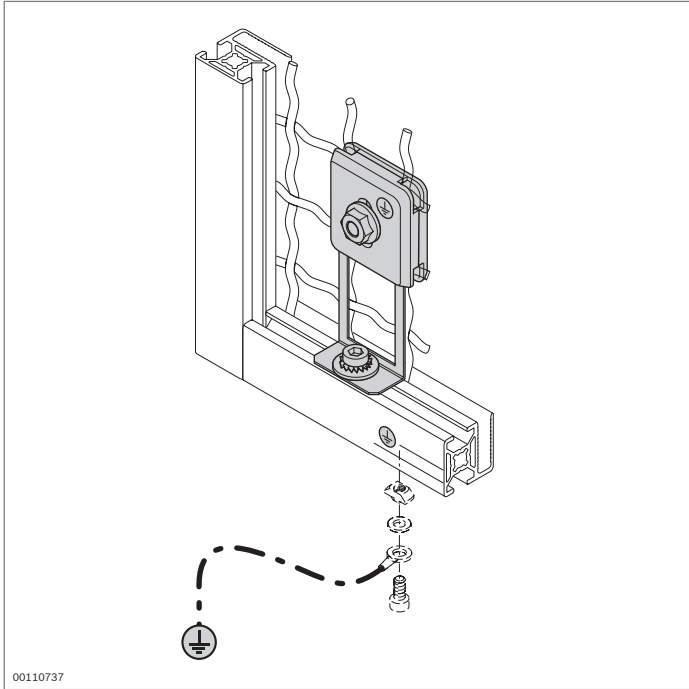


Kit verrouillage	N°	FS
A	3 842 525 780	2xFS1, 2xFS2, 4xFS3
Matériau:	Logement: aluminium Poignée: PA; noir Barre: Acier; galvanisé Équerre guidage par barre: Zinc moulé sous pression	
Fourniture:	Verrouillage pour porte à deux battants, matériel de fixation (FS) inclus	

Équerre verrouillage	N°	FS
B	3 842 526 786	2xFS4
Matériau:	Aluminium; anodisé	
Fourniture:	Avec matériel de fixation (FS)	

Plaque de fondation	N°	FS
C	3 842 526 787	2xFS5
Matériau:	Plaque de fond: Acier; inoxydable Cheville de fond: Acier; galvanisé	
Fourniture:	Avec matériel de fixation (FS)	

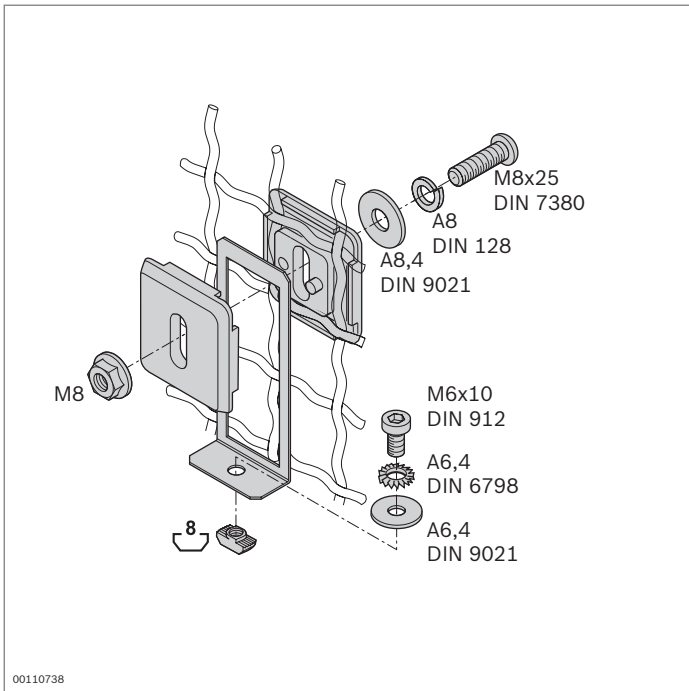




Borne de terre



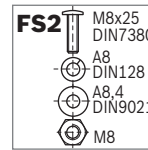
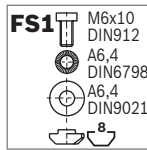
- Pour l'établissement d'une liaison électrique conductrice entre le treillis ondulé et le cadre de protection
- Raccordement d'un conducteur de protection via des éléments de jonction conducteurs ESD (p. ex. écrou à tête rectangulaire)
- Déviation sécurisée de courants de court-circuit assurée jusqu'à un courant nominal de 63 A

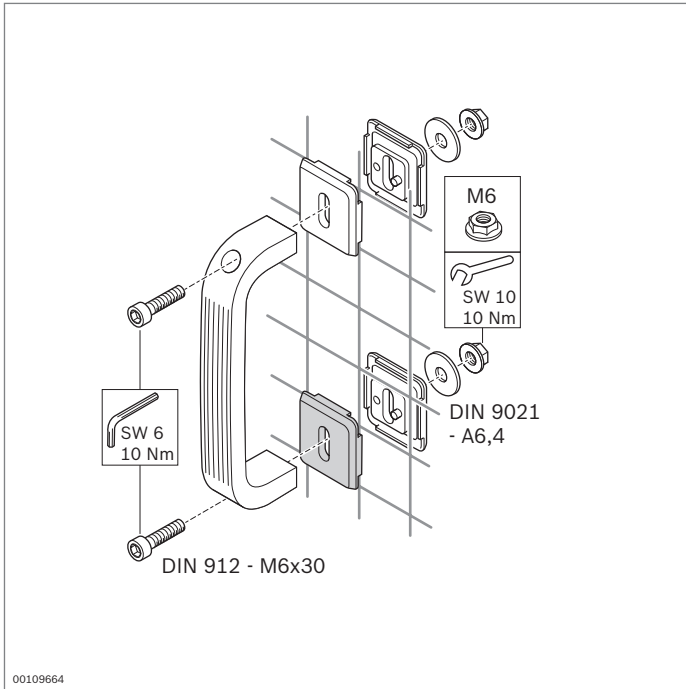


Borne de terre	N°	FS
	3 842 525 833	FS1, FS2

Matériau: Borne de terre: Acier; inoxydable
 Élément de serrage: PA; noir
 Matériel de fixation: Acier; galvanisé

Fourniture: Avec matériel de fixation (FS)



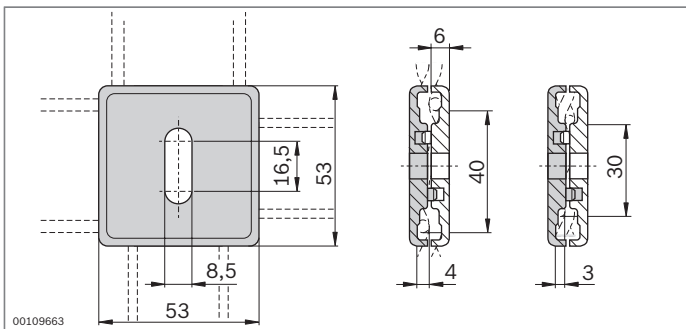


Élément de serrage

- Pour le montage de poignées, tableaux d'information ou panneaux d'avertissement sur treillis ondulés 40x40x4 et 30x30x3
- Serrage par opposition de deux éléments de serrage

Accessoires nécessaires:

Matériel de fixation, voir schéma



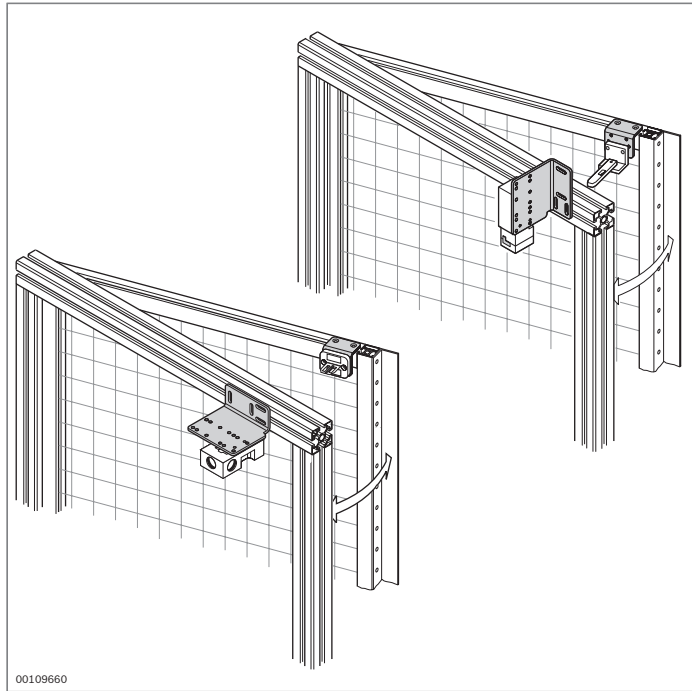
Élément de serrage



N°

20 **3 842 523 308**

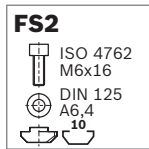
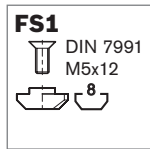
Matériau: PA66; noir



Kit de montage pour commutateur de sécurité



- Pour le montage de commutateurs de sécurité du commerce sur les portes de système EcoSafe

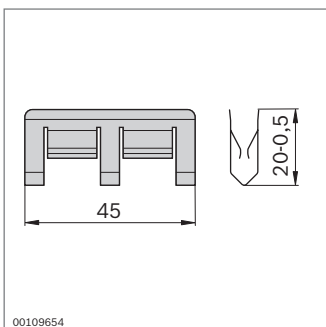
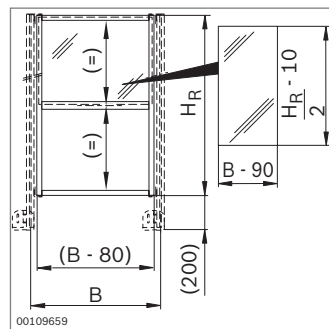
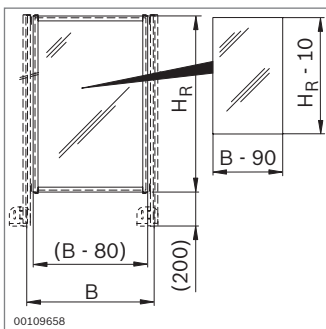
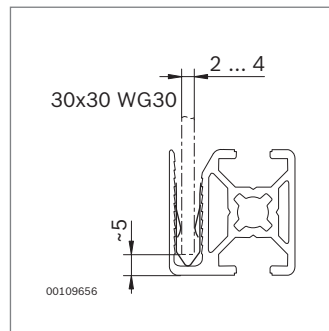
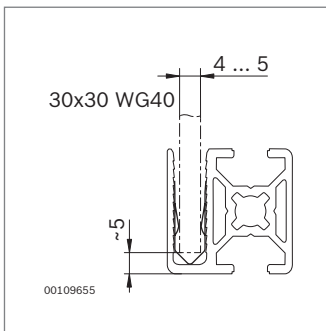
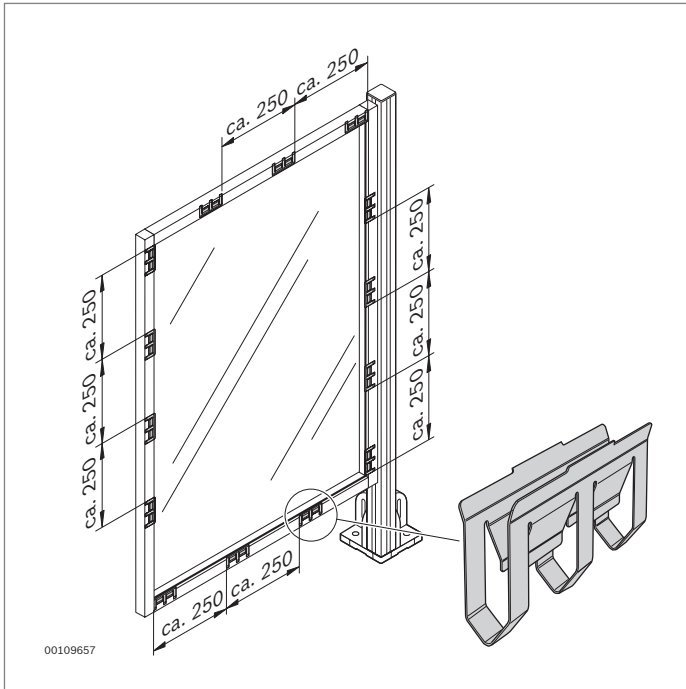


Kit de montage pour commutateur de sécurité	N°	FS
Pour commutateur de sécurité	Pour actionneur	
Euchner NZ 1 VZ...	024298; 024299	3 842 522 475 2xFS1, 2xFS2
Euchner NZ 2 VZ...	024298; 024299	
Euchner NZ 1 VS...	024298; 024299	
Euchner NZ 2 VS...	024298; 024299	
Schmersal AZ15,...	AZ15/16-B2-1747	
Schmersal AZ16,...	AZ15/16-B2-1747	
Schneider Electric XCS - A...	XCS-Z03	
Schneider Electric XCS - C...	XCS-Z03	
Schneider Electric XCS - PA...	XCS-Z13	
Schneider Electric XCS - TE...	XCS-Z13	
Euchner TZ...	024298; 024299	3 842 522 476 2xFS1, 2xFS2
Schneider Electric XCS - LE/ LF...	XCS-Z03	
Schneider Electric XCS - TE...	XCS-Z13	
Schneider Electric XCS - PA...	XCS-Z13	
Schmersal AZM161...	AZM161-B1	
Schmersal AZM161...	AZM161-B1E	3 842 522 477 2xFS1, 2xFS2

Matériau: Acier; galvanisé
Fourniture: Avec d'adaptation, équerre, matériel de fixation (FS) inclus

Élément de serrage élastique

- Pour le serrage de panneaux de garnissage dans des profilés de palissades de protection EcoSafe 30x30 WG30 ou 30x30 WG40
- Serrage sans jeu
- Le cadre de protection peut être complété de panneaux sur demande



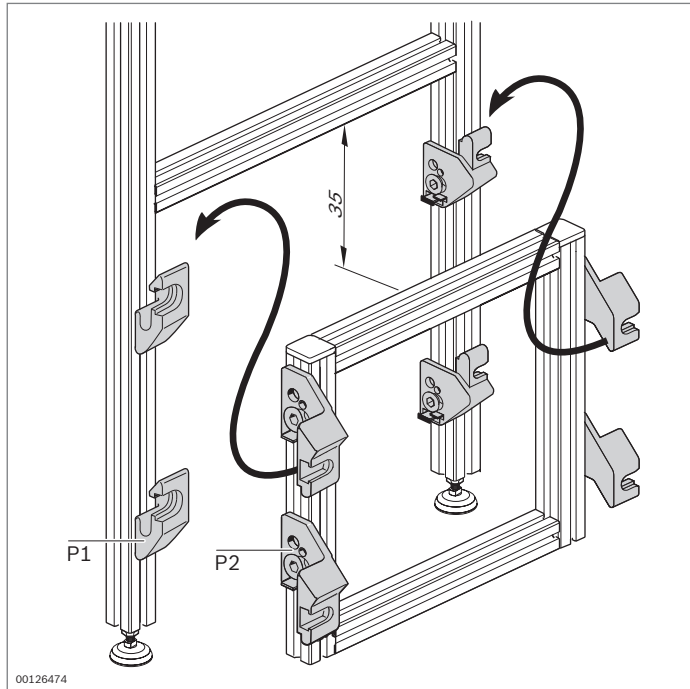
Élément de serrage élastique



N°

100 3 842 525 014

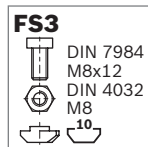
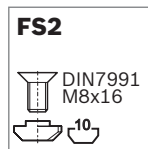
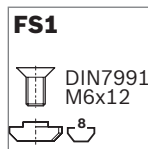
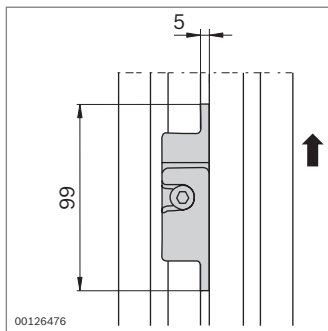
Matériau: Acier à ressort; inoxydable



Pièce d'accrochage pour cadre

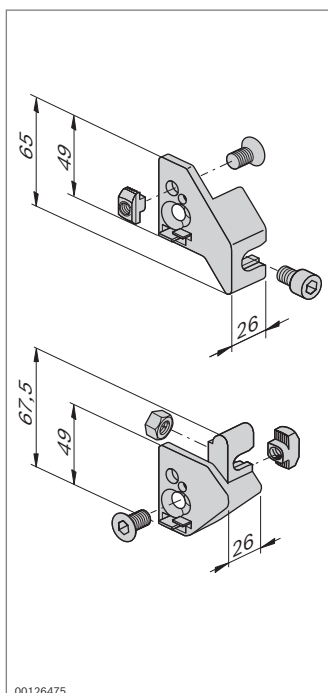


- ▶ Accrochage et décrochage rapide de cadres prémontés à des constructions porteuses préparées
- ▶ Protection contre un décrochage involontaire par vissage des deux pièces formant la pièce d'accrochage
- ▶ Conseils pour la conformité à la directive Machines 2006/42/CE: Veuillez noter que des pièces de fixation peuvent se détacher lors du démontage



Pièce d'accrochage	P1	P2	N°	FS
Jeu	45	30	3 842 515 531	4x FS1, 4x FS2, 4x FS3
Jeu	45	45	3 842 515 863	8x FS2, 4x FS3

Matériau: Zinc moulé sous pression
Fourniture: quatre pièces d'accrochage
matériel de fixation (FS) inclus



Éléments d'installation



Goulotte PVC (p. 11-2)



Goulotte AL (p. 11-3)



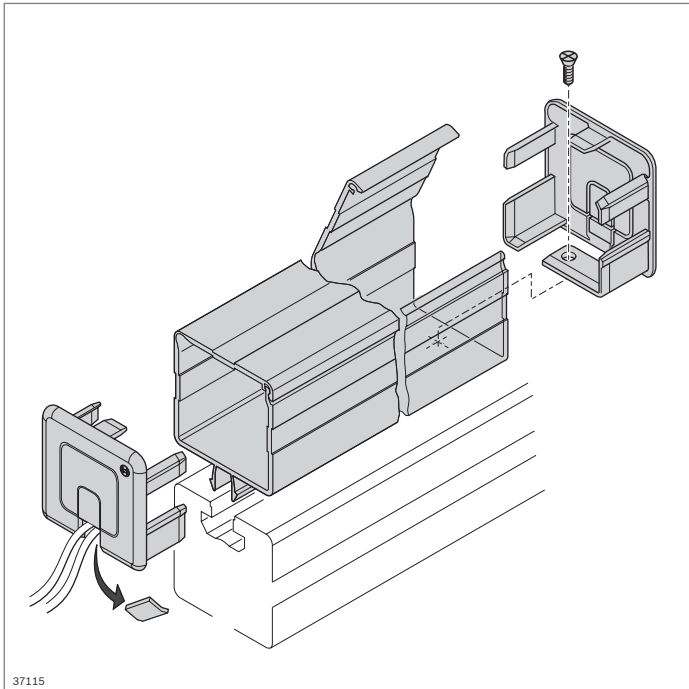
Porte-câbles (p. 11-10)



Coupleur rapide (p. 11-11)

Les câbles électriques doivent être posés proprement. En effet, les dysfonctionnements électriques ne peuvent être repérés et réparés simplement que si l'installation a été effectuée de manière claire et dégagée.

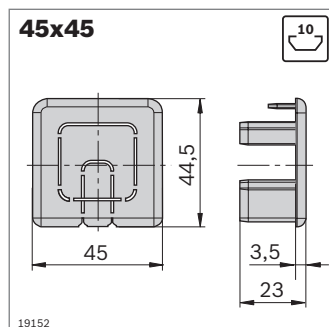
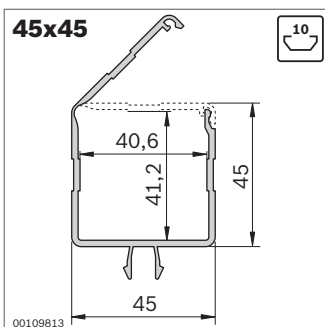
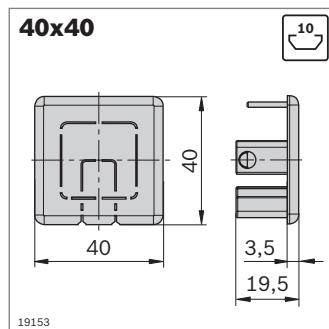
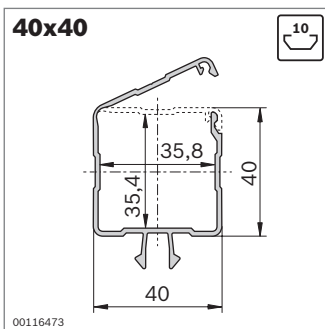
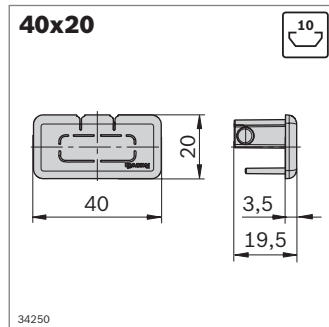
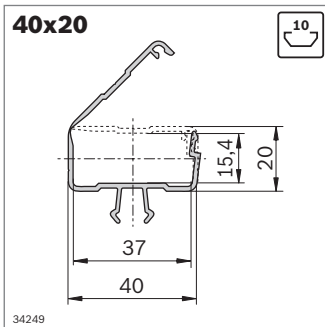
Les goulottes et porte-câbles constituent par conséquent des éléments importants pour l'installation électrique facilitant l'entretien sur des éléments rapportés de toutes sortes composés d'éléments mécaniques de base.



Goulotte



- ▶ Goulotte pour la pose de lignes électriques
- ▶ Couvrecler imperdable
- ▶ Très bonne accessibilité
- ▶ Grand volume utile
- ▶ Montage simple et rapide par clipsage dans la rainure de 10 mm
- ▶ Cache pour l'obturation de la goulotte, avec orifices réservés au passage de câbles
- ▶ Certifié VDE
- ▶ Une liaison conductrice ESD en plastique entre le profilé et la goulotte doit être assurée par une solution constructive, par ex. une vis



	L (mm)	Couleur	ESD	N°
Goulotte 40x20	2000	Noir	⚡	1 3 842 555 670
Cache 40x20		Noir	⚡	10 3 842 555 671
Goulotte 40x20	2000	Gris signalisation		1 3 842 557 443
Cache 40x20		Gris signalisation		10 3 842 557 444

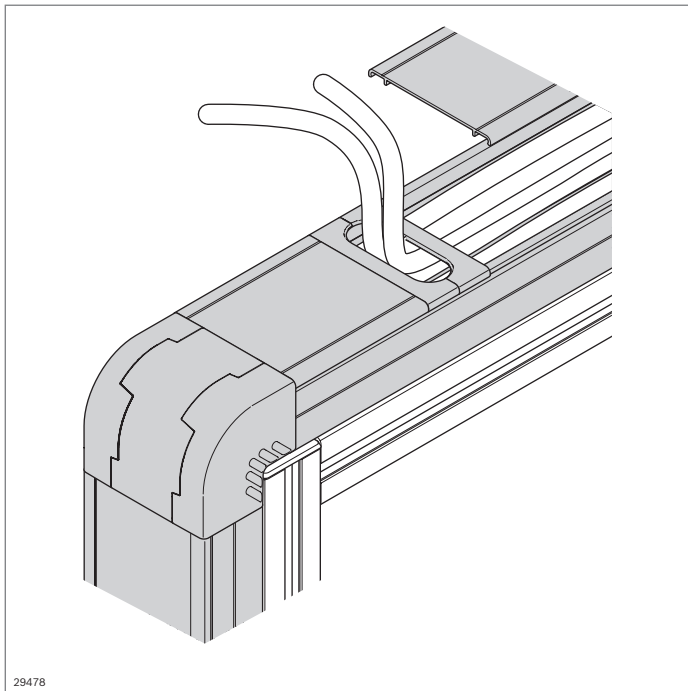
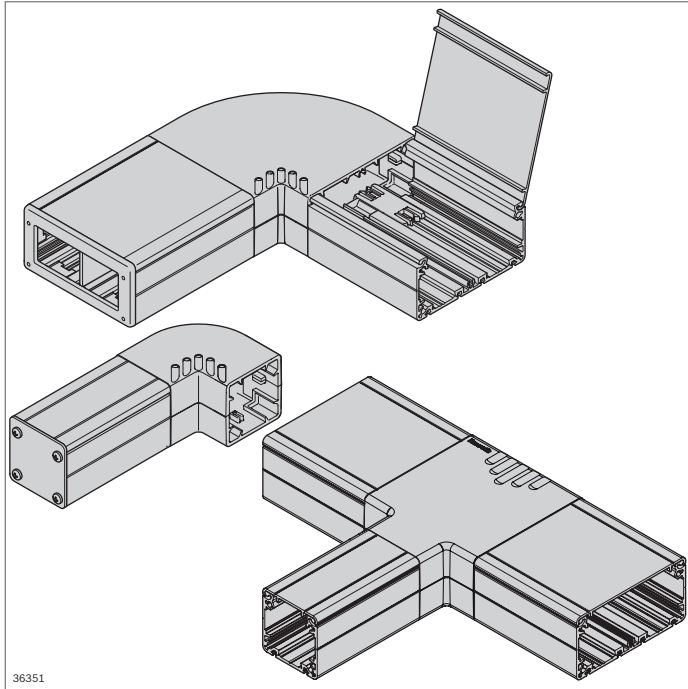
Matériau: Goulotte: PVC
Cache: PP
Fourniture: Cache, vis de fixation incluse

	L (mm)	Couleur	N°
Goulotte 40x40	2000	Noir	1 3 842 532 363
Cache 40x40		Noir	10 3 842 535 921

Matériau: Goulotte: PVC
Cache: PA
Fourniture: Cache, vis de fixation incluse

	L (mm)	Couleur	N°
Goulotte 45x45	2000	Noir	1 3 842 523 014
Cache 45x45		Noir	10 3 842 535 676

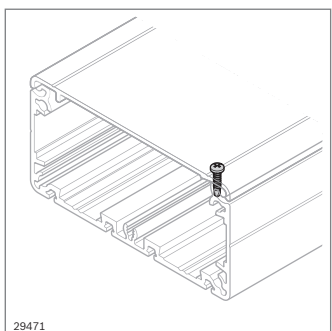
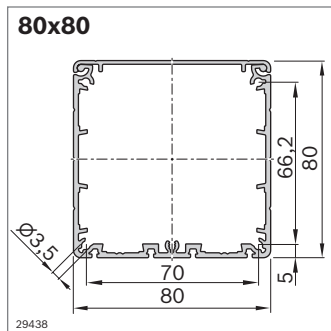
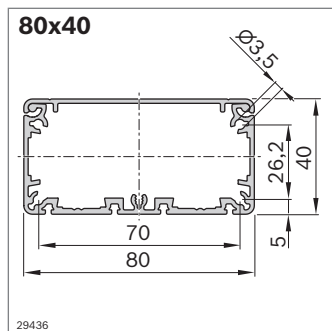
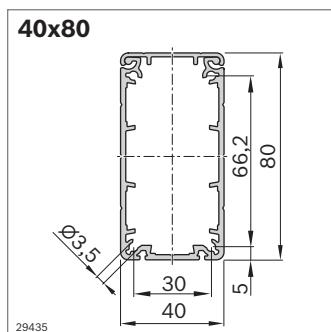
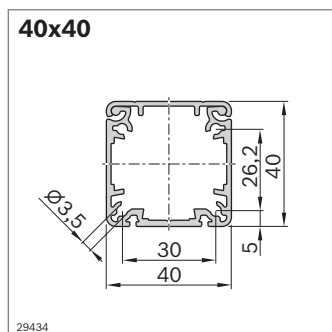
Matériau: Goulotte: PVC
Cache: PA
Fourniture: Cache, vis de fixation incluse



Goulotte en aluminium



- ▶ À enficher ou à visser sur le profilé support, au choix
- ▶ Tailles 40x40, 40x80, 80x40, 80x80
- ▶ Amorces de perçage pour simplifier le travail d'usinage
- ▶ Possibilité de fixation avec queue d'aronde
- ▶ Pour un montage sur les profilés pour cotes de trame de profilés de 40 et 45 mm
- ▶ Intérieur divisible (taille 80x40 et 80x80) pour la pose de types de câbles variés
- ▶ Pour le raccord de goulottes au moyen d'un té (p. 11-8)
- ▶ Conductible ESD
- ▶ Esthétique très soignée grâce à la surface anodisée de la goulotte et du couvercle de fermeture
- ▶ Protection des rebords pour protéger les câbles/lignes de tout endommagement dû à des arêtes coupantes
- ▶ Possibilité de raccords vissés PG dans le panneau latéral et le couvercle de fermeture (usinage mécanique)
- ▶ Possibilité de montage de prises, interrupteurs etc. (usinage mécanique)
- ▶ Canaux de vissage pour une fixation solide des couvercles de fermeture
- ▶ Possibilité de visser le couvercle de goulotte au corps de base
- ▶ Certifié VDE
- ▶ Conforme aux normes DIN EN 50085-1, 50085-2-1



Goulotte en aluminium

- ▶ Goulotte prémontée (couvrete et corps de base)
- ▶ Longueur utile 3000 mm (longueur fournie 3100 mm)
- ▶ Le couvrete peut être fixé avec une vis autoforeuse

Accessoires en option: Vis autoforeuse **3 842 552 267**

Goulotte avec couvrete AL	ESD	L (mm)	N°
1 pièce 40x40	⚠	100 ... 3000	3 842 996 356/L
12 pièces 40x40	⚠	3000	3 842 552 268
1 pièce 40x80	⚠	100 ... 3000	3 842 996 357/L
12 pièces 40x80	⚠	3000	3 842 552 270
1 pièce 80x40	⚠	100 ... 3000	3 842 996 358/L
12 pièces 80x40	⚠	3000	3 842 552 273
1 pièce 80x80	⚠	100 ... 3000	3 842 996 359/L
6 pièces 80x80	⚠	3000	3 842 552 275

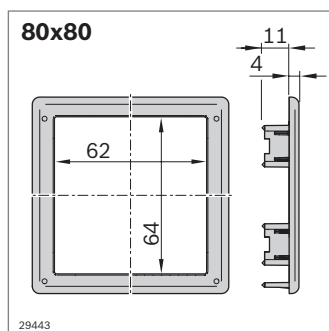
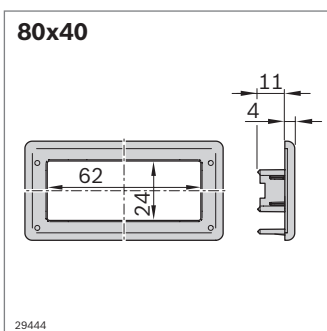
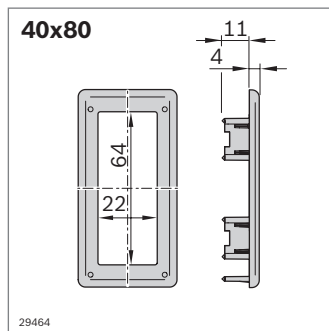
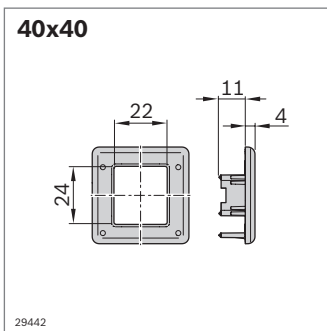
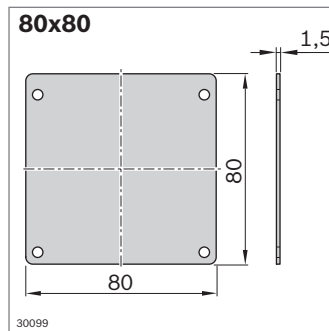
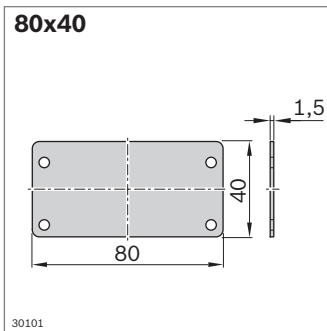
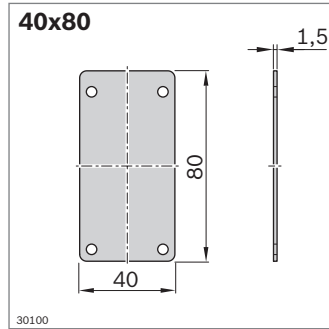
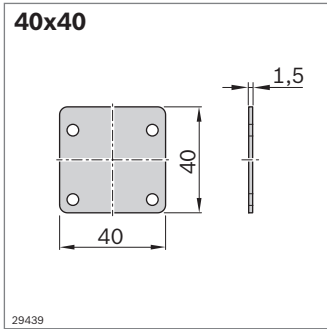
Matériau: Aluminium; anodisé

Vis autoforeuse

- ▶ Pour la fixation du couvrete sur la goulotte
- ▶ Établit une liaison conductrice entre le couvrete et la goulotte

Vis autoforeuse	ESD	N°
Ze. Pi. 3,5x9,5	⚠	10 3 842 552 267

Matériau: Acier; galvanisé



Couvercles de fermeture

- ▶ Ferme la goulotte sur face avant
- ▶ Fixation solide par vis
- ▶ Les trous des raccords vissés PG peuvent être ajoutés par usinage mécanique

Couvercles de fermeture	ESD	N°
40x40	10	3 842 552 249
40x80	10	3 842 552 250
80x40	10	3 842 552 251
80x80	10	3 842 552 252

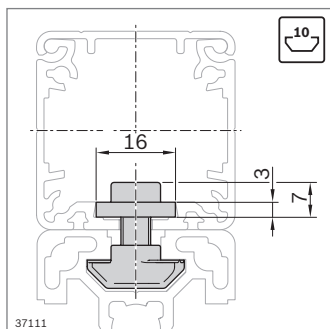
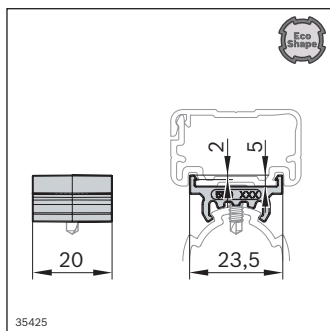
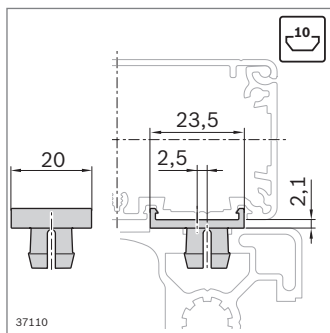
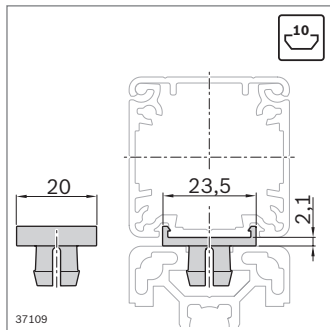
Matériau: Couvercles de fermeture: aluminium; anodisé
 Arêtes de poinçonnage: Aluminium; nu
 Vis: Acier; galvanisé
 Fourniture: Couvercle, vis de fixation incluses

Protection des rebords

- ▶ Permet de protéger les câbles en cas de sortie de câbles sur face avant
- ▶ Enfichable et également vissable
- ▶ Utilisable pour la protection des câbles des sorties latérales

Protection des rebords	N°
40x40	10 3 842 552 253
40x80	10 3 842 552 254
80x40	10 3 842 552 255
80x80	10 3 842 552 256

Matériau: PP; gris signalisation RAL 7004



Socle de montage

- ▶ Pour un montage sans usinage de la goulotte sur le profilé support
- ▶ Isole la goulotte du profilé support
- ▶ Modèle "Socle de montage symétrique" pour un montage central de la goulotte sur les profilés avec une seule rainure sur la face de montage, et sur les profilés à plusieurs rainures avec 40 mm de cote de trame

Socle de montage	ESD	N°
Symétrique	10	3 842 552 247

Matériau: PA; gris signalisation RAL 7004

- ▶ Exécution "Socle de montage asymétrique" pour un montage central sur les profilés à plusieurs rainures sur la face de montage et avec 45 mm de cote de trame

Socle de montage	ESD	N°
Asymétrique	10	3 842 552 248

Matériau: PA; gris signalisation RAL 7004

- ▶ Socle de montage D28L compatible également avec goulotte en aluminium (p. 11-4)
- ▶ Sécurisation supplémentaire du socle de montage D28L et réalisation d'un raccord ESD conducteur entre le profilé et le socle par vis autoperceuse possible (**3 842 552 267**)

Accessoires recommandés: Vis autoforeuse

Socle de montage	Couleur	ESD	N°
D28L	Gris signalisation	10	3 842 559 338
D28L	Noir	10	3 842 559 337

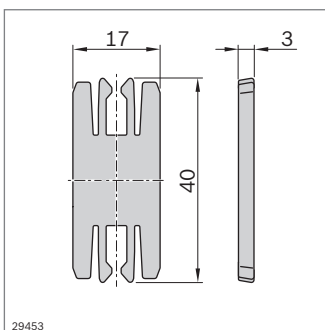
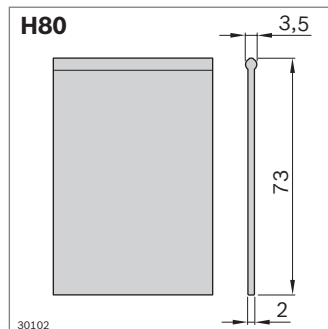
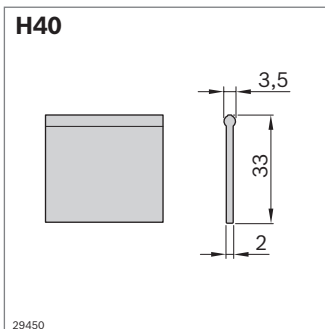
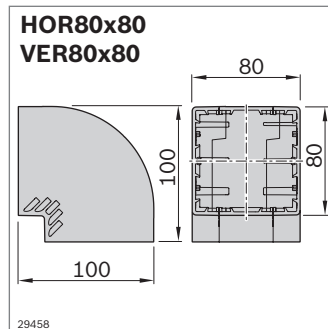
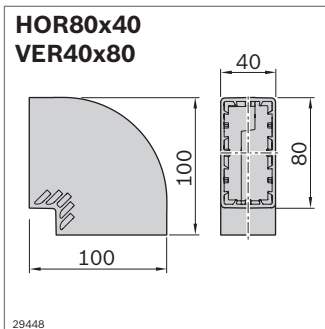
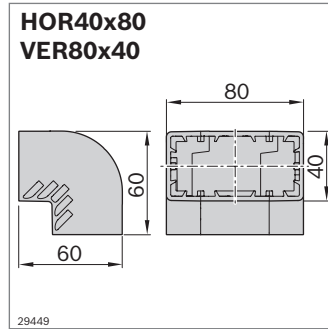
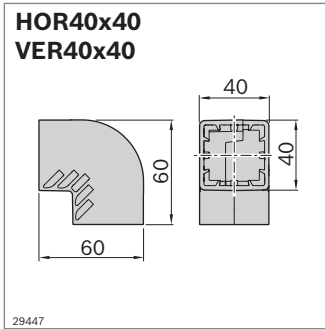
Matériau: PA

kit de fixation

- ▶ Pour le vissage de la goulotte sur le profilé support
- ▶ Transmission des forces assurée sans déformation de la surface de vissage
- ▶ La goulotte doit être percée (diamètre: 6,4 mm)
- ▶ Recommandation: Montage tous les 500 mm

Kit de fixation	ESD	N°
10	10	3 842 548 997

Matériau: Acier; galvanisé
Fourniture: Tôle d'insertion; écrou à tête rectangulaire M6, rainure 10 mm; vis M6x16



Courbe

- ▶ Courbe 90° à l'horizontale ou à la verticale
- ▶ Construction modulaire
- ▶ Jonction des goulottes au moyen d'un élément de jonction enfichable
- ▶ La conductibilité des goulottes peut être établie au moyen du conducteur de compensation de potentiel fourni

Courbe	ESD*)	N°
HOR40x40; VER40x40	1	3 842 552 257
HOR40x80; VER80x40	1	3 842 552 258
HOR80x40; VER40x80	1	3 842 552 259
HOR80x80; VER80x80	1	3 842 552 260

Matériau: PP; gris signalisation RAL 7004

Fourniture: Courbe, éléments de jonction, conducteur de compensation de potentiel

*) ESD: plastique non conducteur. 2 goulottes peuvent être connectées de manière conductrice par compensation de potentiel (voir p. 11-9).

Séparateur

- ▶ Divise la goulotte en 2 compartiments pour un guidage de câbles de types différents, p. ex. câbles électriques ou de données
- ▶ Enfichable
- ▶ Pliable, donc également utilisable dans la courbe

Séparateur	N°
H40 L=3000 mm	10 3 842 552 245
H80 L=3000 mm	10 3 842 552 246

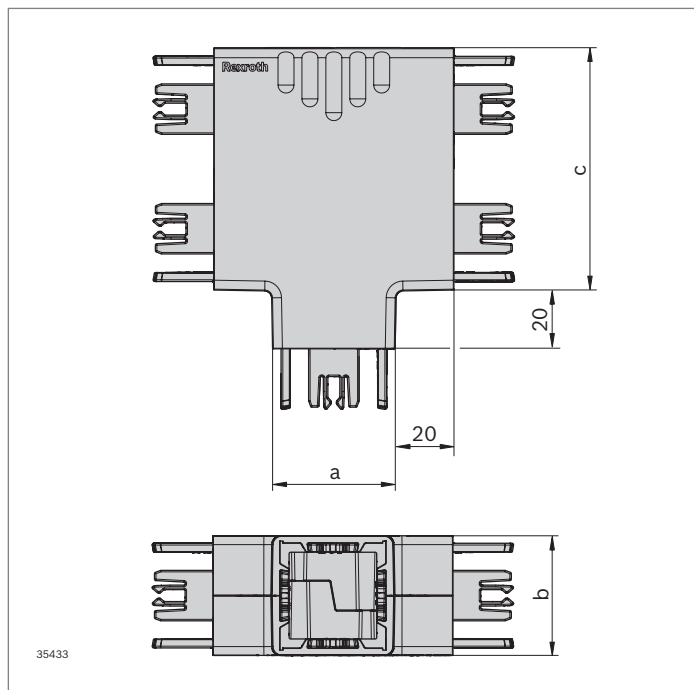
Matériau: PVC; gris signalisation RAL 7004

Élément de jonction

- ▶ Extension des goulottes sur face avant
- ▶ Pour la liaison de la goulotte avec la courbe
- ▶ La conductibilité ESD des deux goulottes peut être établie via une vis autoforeuse et des couvercles superposés (p. 11-4)

Élément de jonction	N°
	10 3 842 552 240

Matériau: PA; gris signalisation RAL 7004



Goulotte avec té

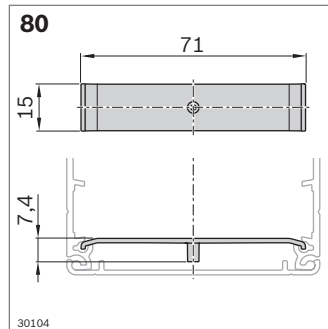
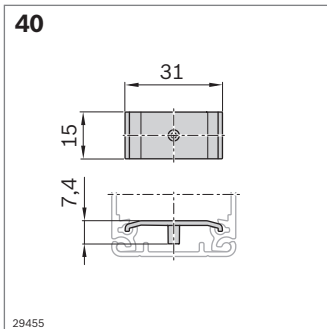
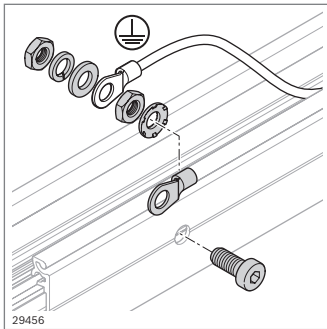
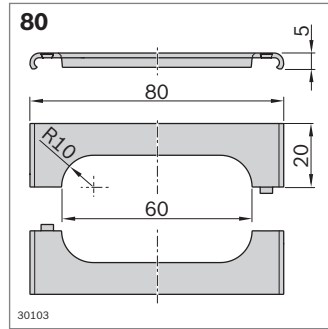
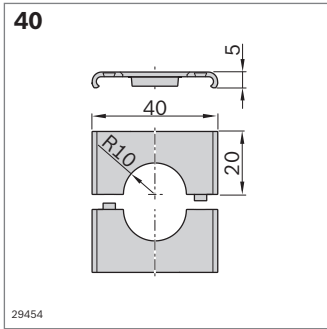
- ▶ Construction modulaire
- ▶ Jonction des goulottes au moyen d'un élément de jonction enfichable
- ▶ La conductibilité des goulottes peut être établie au moyen du conducteur de compensation de potentiel fourni
- ▶ Certifié VDE

Té Goulotte	a (mm)	b (mm)	c (mm)	ESD*)	N°
40x40x40	40	40	40	⚡	3 842 558 644
40x40x80	40	40	80	⚡	3 842 558 646
40x80x40	40	80	40	⚡	3 842 558 648
40x80x80	40	80	80	⚡	3 842 558 650
80x40x40	80	40	40	⚡	3 842 558 651
80x40x80	80	40	80	⚡	3 842 558 652
80x80x40	80	80	40	⚡	3 842 558 653
80x80x80	80	80	80	⚡	3 842 558 654

Matériau: PP; gris signalisation RAL 7004

Fourniture: Té, éléments de jonction, conduites de compensation de potentiel

ESD*: plastique non conducteur. Des goulottes peuvent être connectées de manière conductrice par compensation de potentiel.



Passage de câbles

- Pour le passage des câbles dans le couvercle

Passage de câbles		N°
40	10	3 842 553 973
80	10	3 842 553 974

Matériau: PP; gris signalisation RAL 7004

Compensation de potentiel

- Selon DIN VDE 0100-410
- Pour le raccordement de la goulotte à un conducteur de protection mis à la terre

Compensation de potentiel		N°
10	10	3 842 552 263

Matériau: Acier; galvanisé

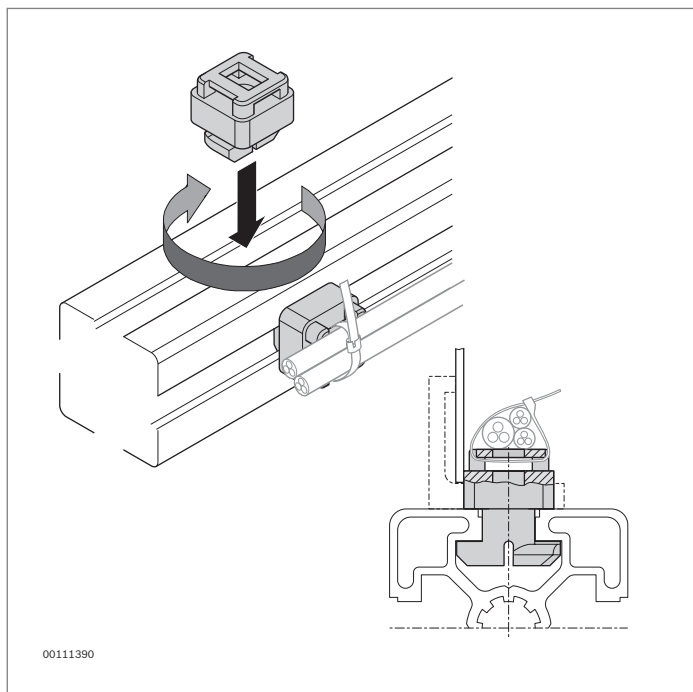
Fourniture: Conduite de protection non fournie

Support de câbles

- Permet de fixer des câbles dans la goulotte en cas de montage suspendu
- Recommandation: Montage tous les 200 mm

Support de câbles		N°
40	10	3 842 552 265
80	10	3 842 552 266

Matériau: PA6; gris signalisation RAL 7004

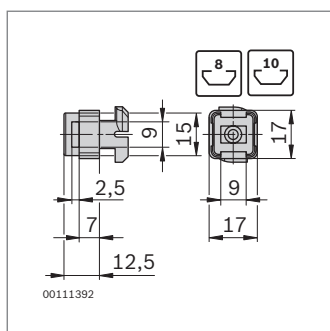


Porte-câbles



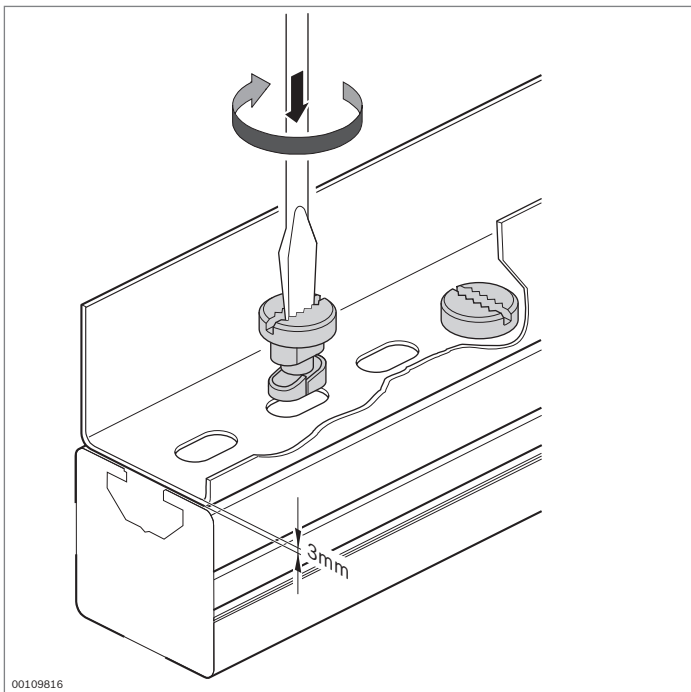
- Porte-câbles pour la fixation de câbles séparés par collier de câble
- Pour utilisation derrière des vitres ou des pare-vues
- Dimensions assorties au bloc Variofix pour rainure de 10 mm

Accessoires nécessaires:
Collier de câble



Porte-câbles	Rainure	N°
	8	100 3 842 555 182
	10	100 3 842 555 180

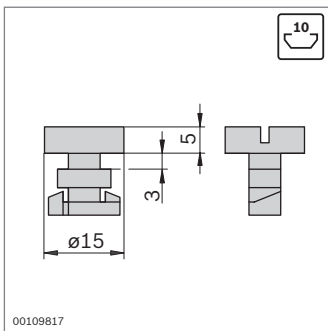
Matériau: PA; gris signalisation RAL 7004



Coupleur rapide



- Coupleur rapide pour la fixation des goulottes du commerce



Coupleur rapide

 **N°**

100 **3 842 146 920**

Matériau: PA; noir

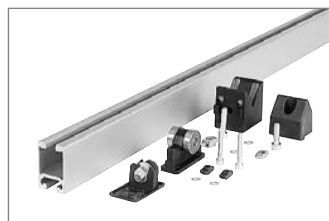
Éléments pour mouvement manuel



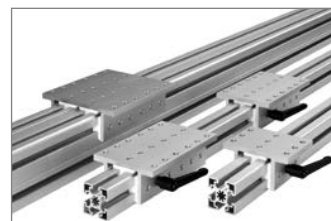
Crochet coulissant, mousqueton (p. 12-2)



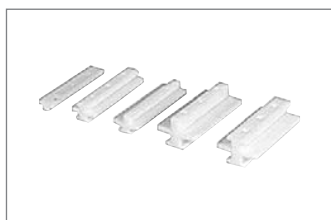
Patin pour panneau de garnissage (p. 12-3)



Composants pour porte coulissante (p. 12-4)



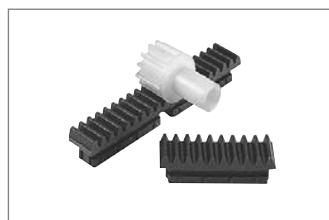
EcoSlide (p. 12-6)



Patin pour profilés (p. 12-13)



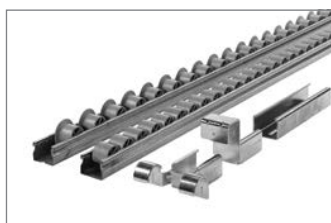
Rouleaux d'appui (p. 12-17)



Crémaillère, pignon (p. 12-18)



Voie de convoyage Lean (p. 12-19)



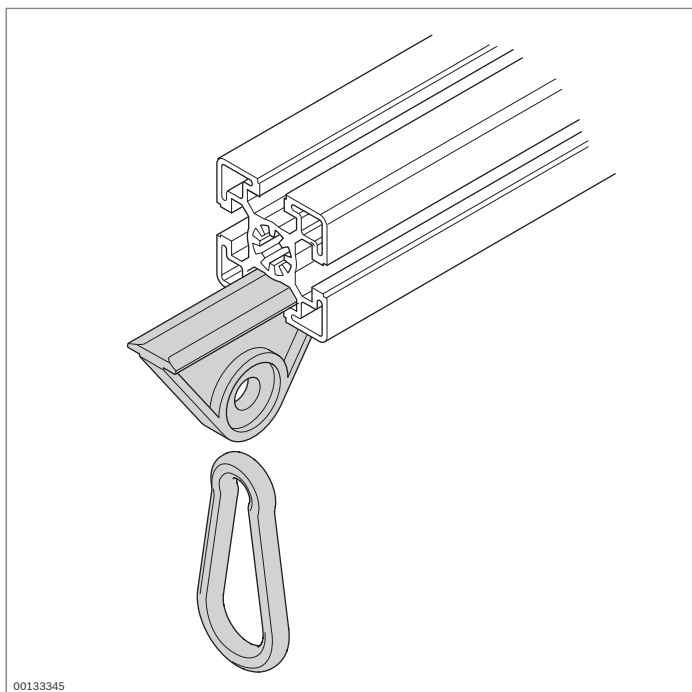
Voie de convoyage XLean (p. 12-24)



Voie de convoyage EcoFlow (p. 12-27)



Profilés pour pose de convoyeurs (p. 12-33)



00133345

Crochet coulissant Mousqueton



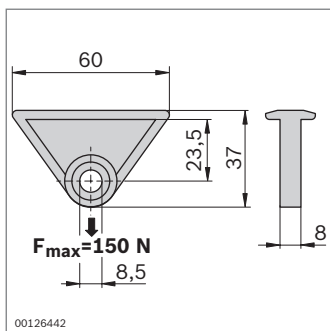
Crochet coulissant

- ▶ Crochet coulissant en tant que solution économique pour suspensions mobiles d'outils
- ▶ Charge maximale : 150 N
- ▶ Guidage dans la rainure profilée de 10 mm
- ▶ Coulisseau utilisable comme butée

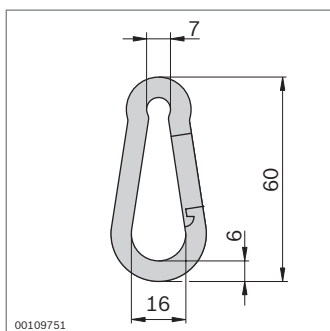
Accessoires: Coulisseau servant de butée (p. 3-7)

Mousqueton

- ▶ Mousqueton pour la fixation d'outils au crochet coulissant:
 - Remplacement simple et rapide



00126442



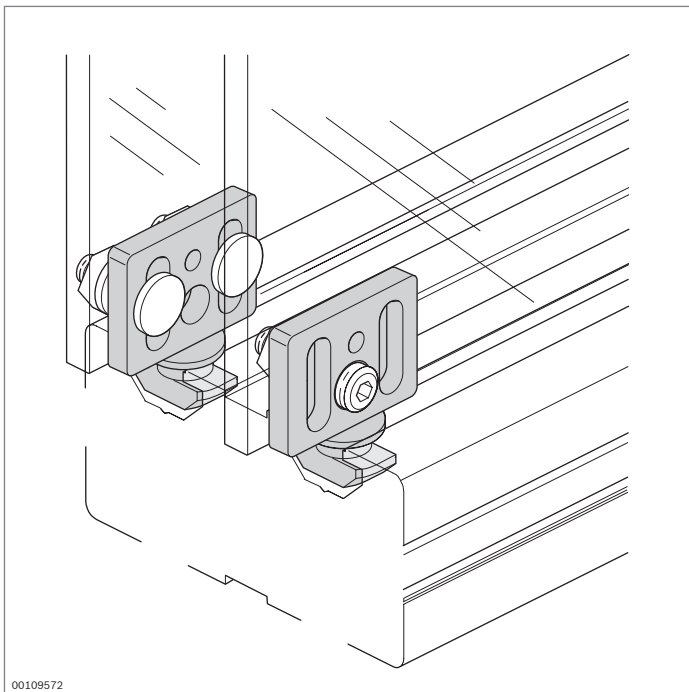
00109751

Crochet coulissant	N°
	3 842 218 953

Matériau: POM; naturel

Mousqueton	N°
	0 842 901 309

Matériau: Acier; galvanisé



00109572

Patin pour panneau de garnissage



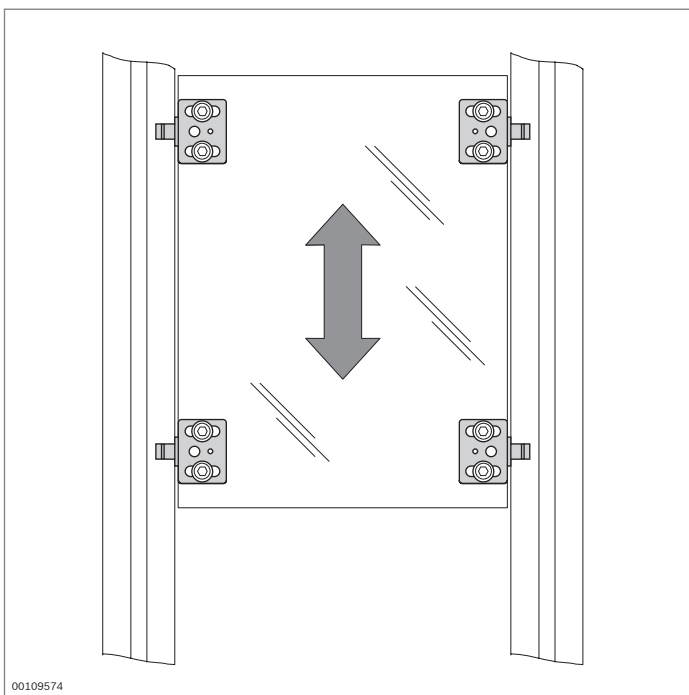
- ▶ Pour le montage de portes coulissantes et relevables
- ▶ Sécurité de fonctionnement élevée
- ▶ Épaisseur libre du panneau de garnissage ou du cadre de profilé en aluminium

Accessoires nécessaires:

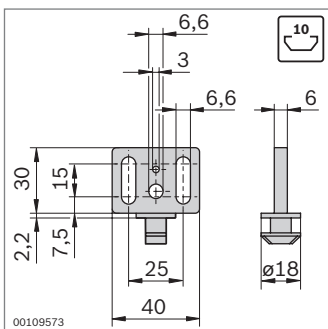
Vis et écrous/coulisseaux pour la fixation des panneaux de garnissage

Accessoires en option:

Compensateur de poids sur les portes relevables (p. 9-2)



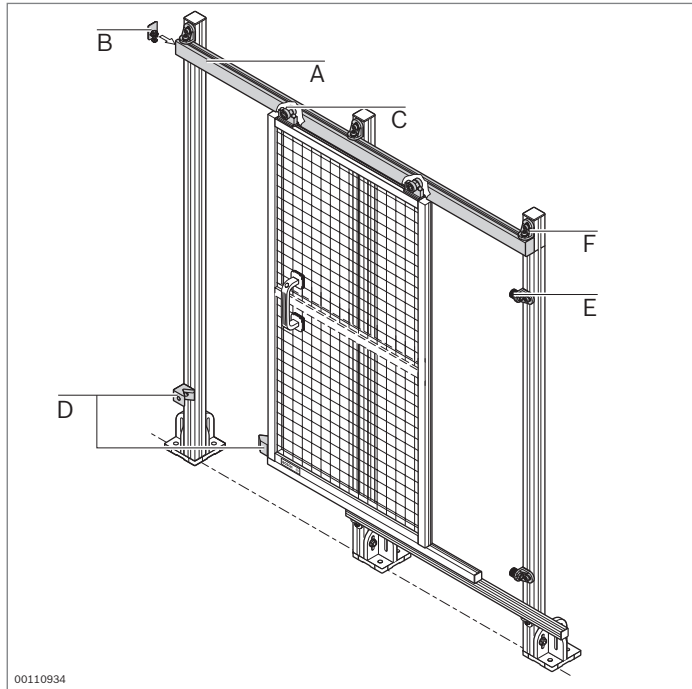
00109574



00109573

Patins	N°
	10 3 842 555 226

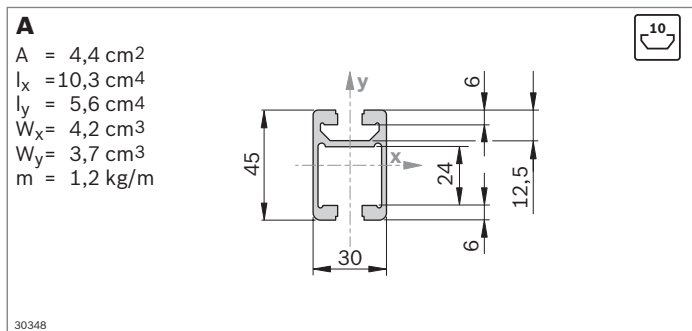
Matériau: POM; gris signalisation RAL 7004



Composants pour porte coulissante



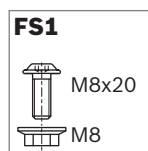
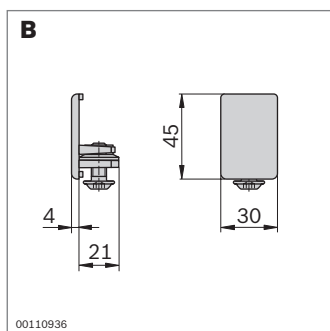
- Composants pour la réalisation de portes coulissantes dans des dimensions personnalisées



- Rail profilé et chariot pour suspension de pièces mobiles; à utiliser p. ex. comme potence de visseuse sur les tables de travail ou pour les portes coulissantes EcoSafe (p. 10-14)

Rail profilé 30x45C		L (mm)	N°
1 pièce		50 ... 6070	3 842 992 946 / L
20 pièces		6070	3 842 557 950

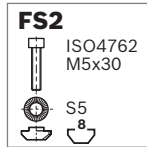
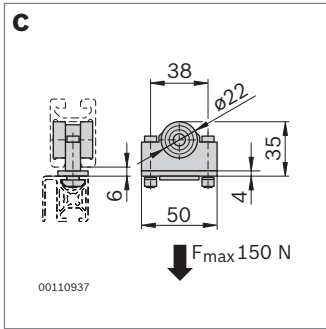
Matériau: Aluminium; anodisé



- Embout d'extrémité pour rail profilé utilisable en tant que cache avec butée pour chariot
- Avec fixation par vis

Embout d'extrémité 30x45C	Couleur	ESD	N°	FS	
	Gris signalisation	20	3 842 554 710	FS1	
	Noir		20	3 842 554 711	FS1

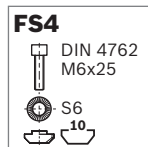
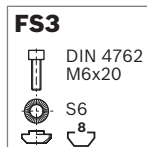
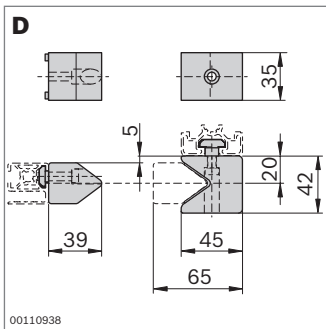
Matériau: Embout : PA
 Matériel de fixation: Acier; galvanisé
 Fourniture: Avec matériel de fixation (FS)



- Chariot avec roulements à billes protégés de la poussière pour un déplacement aisé
- Pour la fixation de profilés avec rainure de 8 mm

Chariot	N°	FS
	3 842 524 153	2xFS2

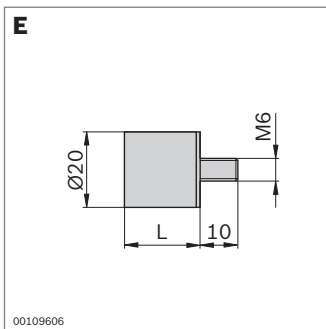
Matériau: PA; noir / acier; galvanisé
 Matériel de fixation: Acier; galvanisé
 Fourniture: Avec matériel de fixation (FS)



- Jeu de butée pour fermeture amortie de la porte coulissante

Jeu de butées	N°	FS
	3 842 524 490	FS3, FS4

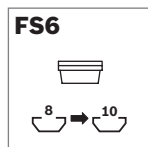
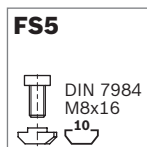
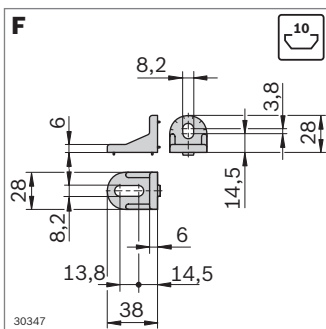
Matériau: PA; noir
 Matériel de fixation: Acier; galvanisé
 Fourniture: Avec matériel de fixation (FS)



- Butée élastique pour butée amortie

Butée élastique	N°
	10 3 842 510 462

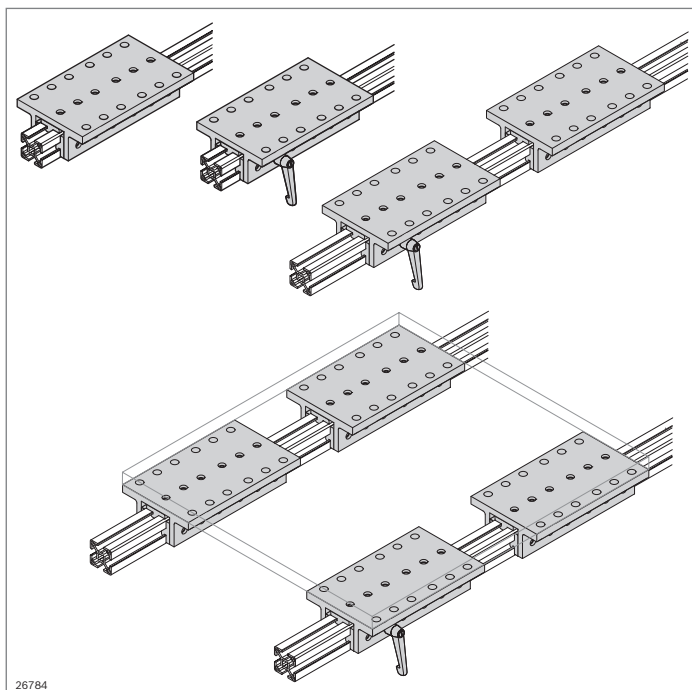
Matériau: Caoutchouc; dureté 55° Shore A
 Accessoires: Jeu d'équerres R28x38 pour fixation aux profilés d'étayage avec rainure de 10 mm



- Équerre pour fixation du rail profilé aux profilés d'étayage avec rainure de 10 mm

Équerre	Rainure	ESD	N°	FS
R28x38	10 / 10	Ⓐ	3 842 521 580	2xFS5,
Jeu (standard)				4xFS6

Matériau: Zinc moulé sous pression
 Matériel de fixation: Acier; galvanisé
 Fourniture: Avec matériel de fixation (FS)

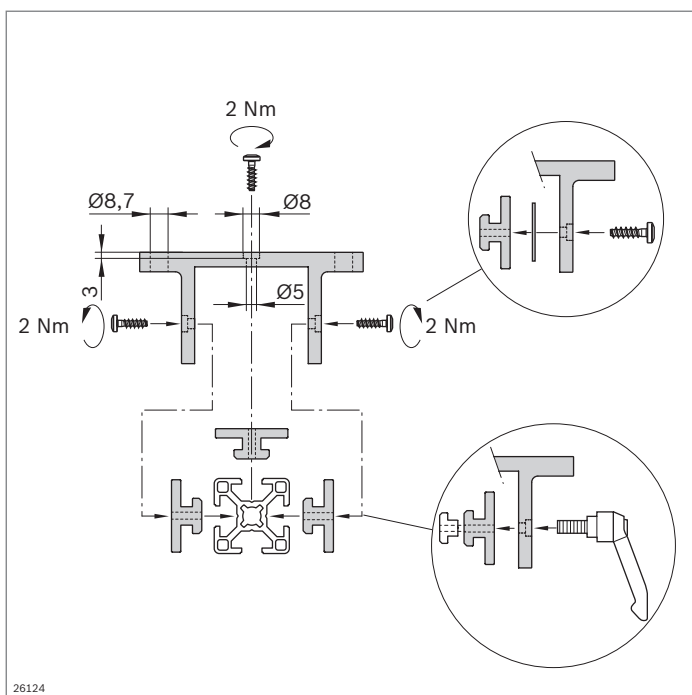


26784

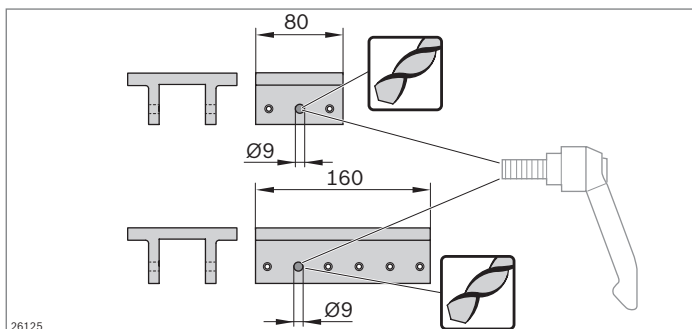
EcoSlide



- ▶ Chariots coulissants linéaires économiques pour applications horizontales
- ▶ Guidage sur patins pour une prise de charge maximale
- ▶ Patin à faible taux d'absorption d'humidité, adapté pour les conditions d'utilisation difficiles
- ▶ Disponible pour les largeurs de profilés 30/45/60/90
- ▶ Levier de serrage (en option) pour un arrêt dans n'importe quelle position
- ▶ Montage facile
- ▶ Rondelle de compensation des tolérances (chariot/profilé)



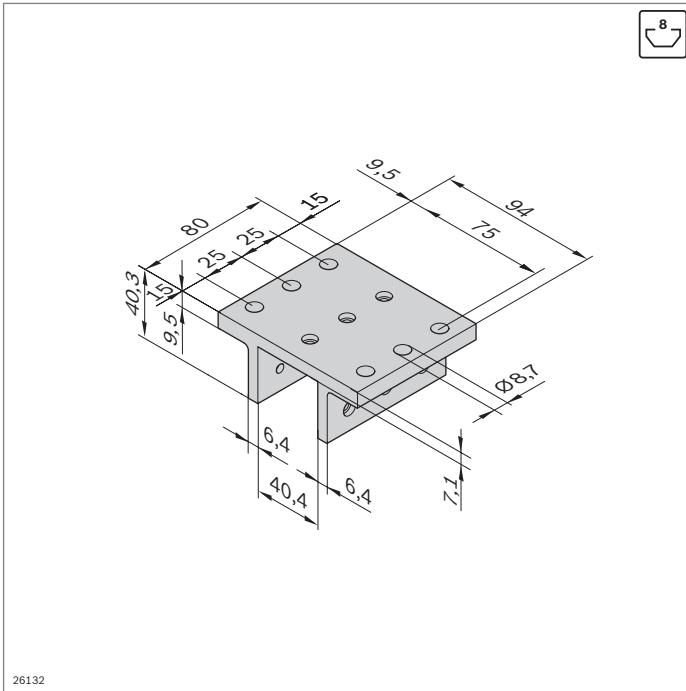
26124



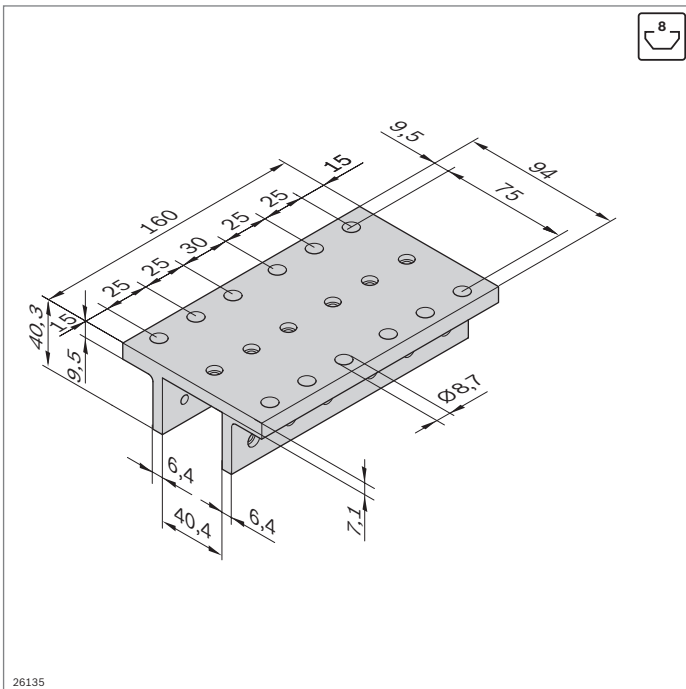
26125

Remarque concernant l'usage

L'utilisation du levier de serrage nécessite l'élargissement de l'alésage correspondant du chariot à 9 mm.



750 N	325 N	10 Nm	150 Nm



1500 N	750 N	20 Nm	200 Nm

EcoSlide 30x30x80

- Pour une utilisation avec une largeur de profilé de 30 mm
- Vitesse de poussée maximale: 12 m/min

Chariot 30x30x80		N°
	1	8 981 535 476

Matériau: Aluminium; anodisé

Accessoires

		N°			Page
			Pièce(s)	Pièce(s)	
Patin rainure 8 mm plat	10	3 842 523 212	3	2	12-13
Patin rainure 8 mm plat verrouillable	1	3 842 552 423	–	1	12-11
Rondelle de compensation	4	8 981 535 891	X ¹⁾	X ¹⁾	12-11
Rainure de 8 mm					
Vis W1451 - 3,5x14 - 10.9	10	3 842 552 421	9	8	12-12
Levier de serrage, 20 mm	1	3 842 516 846	–	1	4-13
Coulisseau rainure 8 mm, M8	100	3 842 514 931	–	1	3-7

¹⁾ Selon les besoins

EcoSlide 30x30x160

- Pour une utilisation avec une largeur de profilé de 30 mm
- Vitesse de poussée maximale: 12 m/min

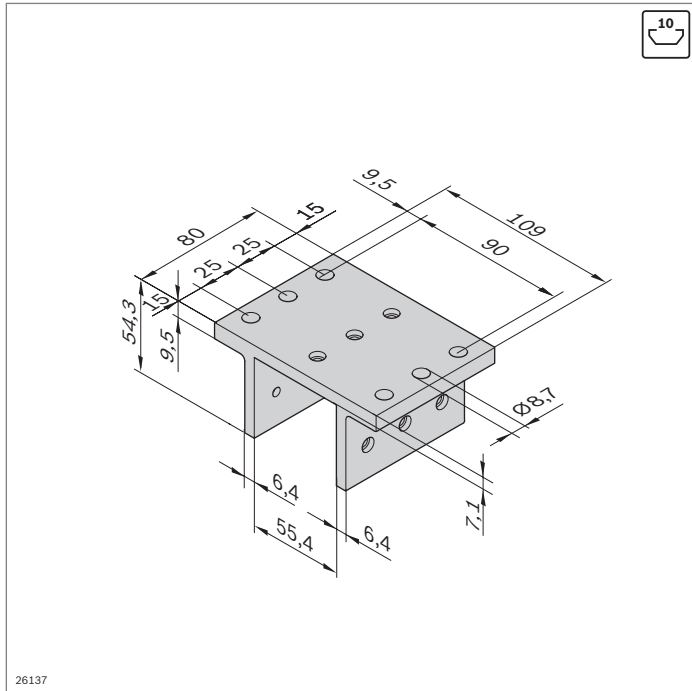
Chariot 30x30x160		N°
	1	8 981 535 477

Matériau: Aluminium; anodisé

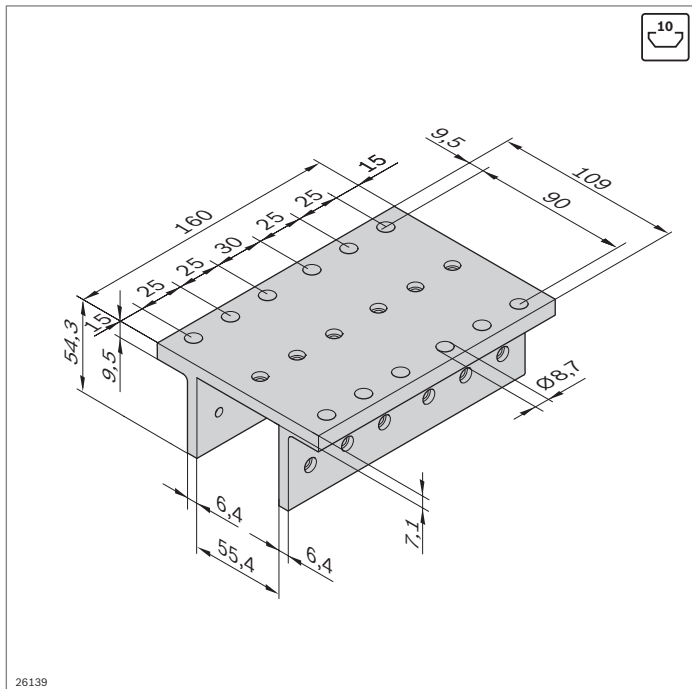
Accessoires

		N°			Page
			Pièce(s)	Pièce(s)	
Patin rainure 8 mm plat	10	3 842 523 212	6	5	12-13
Patin rainure 8 mm plat verrouillable	1	3 842 552 423	–	1	12-11
Rondelle de compensation	4	8 981 535 891	X ¹⁾	X ¹⁾	12-11
Rainure de 8 mm					
Vis W1451 - 3,5x14 - 10.9	10	3 842 552 421	18	17	12-12
Levier de serrage, 20 mm	1	3 842 516 846	–	1	4-13
Coulisseau rainure 8 mm, M8	100	3 842 514 931	–	1	3-7

¹⁾ Selon les besoins



1250 N	625 N	40 Nm	150 Nm



2500 N	1250 N	80 Nm	200 Nm

EcoSlide 45x45x80

- Pour une utilisation avec une largeur de profilé de 45 mm
- Vitesse de poussée maximale: 12 m/min

Chariot 45x45x80		N°
	1	8 981 535 323

Matériau: Aluminium; anodisé

Accessoires

		N°			Page
	Pièce(s)		Pièce(s)		
Patin rainure 10 mm plat	10	3 842 530 329	3	2	12-13
Patin rainure 10 mm plat verrouillable	1	3 842 552 424	–	1	12-11
Rondelle de compensation Rainure 10 mm	4	8 981 535 890	X ¹⁾	X ¹⁾	12-12
Vis W1452 - 4x18 - 10.9	10	3 842 552 422	9	8	12-12
Levier de serrage, 20 mm	1	3 842 516 846	–	1	4-13
Coulisseau Rainure 10 mm, M8	100	3 842 528 735	–	1	3-7

1) Selon les besoins

EcoSlide 45x45x160

- Pour une utilisation avec une largeur de profilé de 45 mm
- Vitesse de poussée maximale: 12 m/min

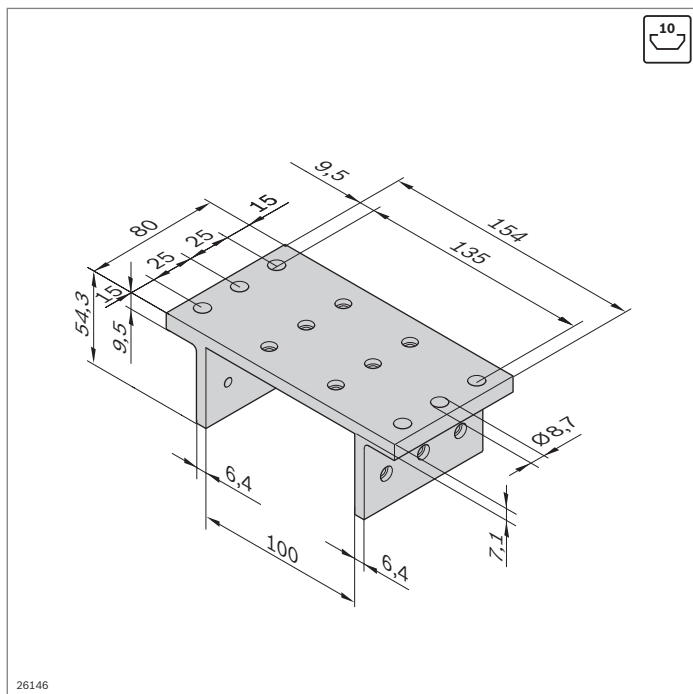
Chariot 45x45x160		N°
	1	8 981 535 324

Matériau: Aluminium; anodisé

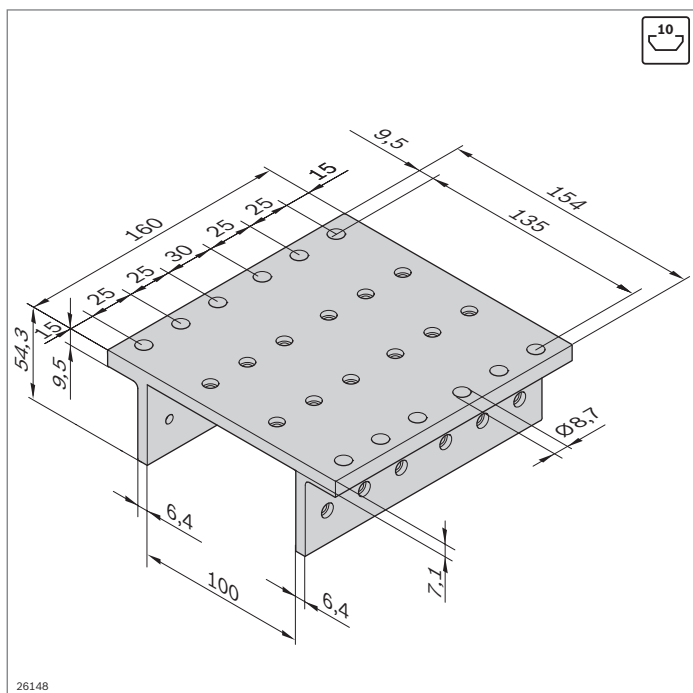
Accessoires

		N°			Page
	Pièce(s)		Pièce(s)		
Patin rainure 10 mm plat	10	3 842 530 329	6	5	12-13
Patin rainure 10 mm plat verrouillable	1	3 842 552 424	–	1	12-11
Rondelle de compensation Rainure 10 mm	4	8 981 535 890	X ¹⁾	X ¹⁾	12-12
Vis W1452 - 4x18 - 10.9	10	3 842 552 422	18	17	12-12
Levier de serrage, 20 mm	1	3 842 516 846	–	1	4-13
Coulisseau Rainure 10 mm, M8	100	3 842 528 735	–	1	3-7

1) Selon les besoins



2500 N	1250 N	50 Nm	150 Nm



5000 N	2500 N	100 Nm	200 Nm

EcoSlide 45x90x80

- Pour une utilisation avec une largeur de profilé de 90 mm
- Vitesse de poussée maximale: 12 m/min

Chariot 45x90x80		N°	
		1	8 981 535 325

Matériau: Aluminium; anodisé

Accessoires

		N°	Page		
		Pièce(s) Pièce(s)			
Patin rainure 10 mm plat	10	3 842 530 329	4	3	12-13
Patin rainure 10 mm plat verrouillable	1	3 842 552 424	–	1	12-11
Rondelle de compensation Rainure 10 mm	4	8 981 535 890	X ¹⁾	X ¹⁾	12-12
Vis W1452 - 4x18 - 10.9	10	3 842 552 422	12	11	12-12
Levier de serrage, 20 mm	1	3 842 516 846	–	1	4-13
Coulisseau Rainure 10 mm, M8	100	3 842 528 735	–	1	3-7

¹⁾ Selon les besoins

EcoSlide 45x90x160

- Pour une utilisation avec une largeur de profilé de 90 mm
- Vitesse de poussée maximale: 12 m/min

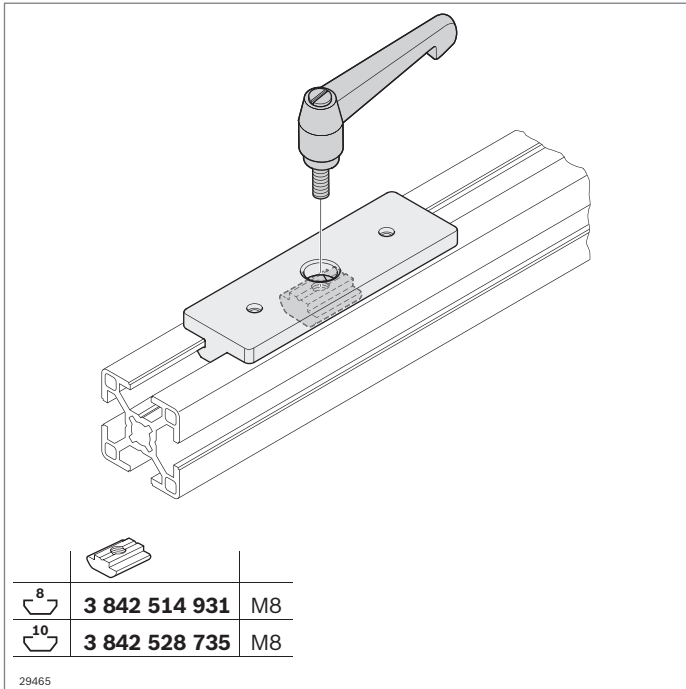
Chariot 45x90x160		N°	
		1	8 981 535 326

Matériau: Aluminium; anodisé

Accessoires

		N°	Page		
		Pièce(s) Pièce(s)			
Patin rainure 10 mm plat	10	3 842 530 329	8	7	12-13
Patin rainure 10 mm plat verrouillable	1	3 842 552 424	–	1	12-11
Rondelle de compensation Rainure 10 mm	4	8 981 535 890	X ¹⁾	X ¹⁾	12-12
Vis W1452 - 4x18 - 10.9	10	3 842 552 422	24	23	12-12
Levier de serrage, 20 mm	1	3 842 516 846	–	1	4-13
Coulisseau Rainure 10 mm, M8	100	3 842 528 735	–	1	3-7

¹⁾ Selon les besoins



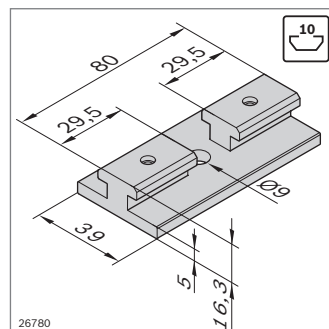
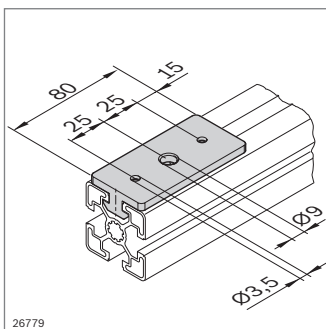
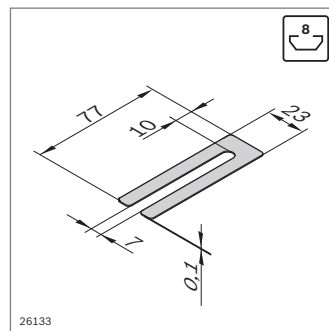
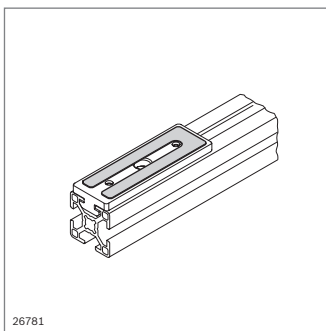
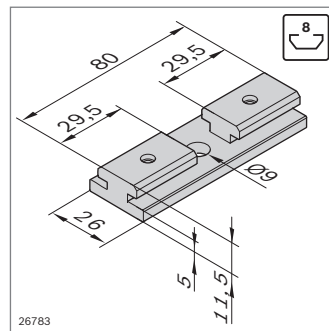
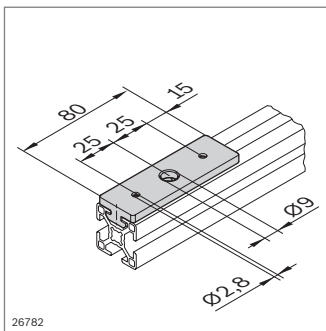
Patin plat verrouillable



- ▶ Adapté au serrage en utilisant un coulisseau et un levier de serrage
- ▶ Pour le montage de guidages à faible usure

Accessoires:

- ▶ Coulisseaux (p. 3-7)
- ▶ Levier de serrage (p. 4-13)



Patin plat verrouillable	Rainure		N°
	8	1	3 842 552 423

Matériau: POM; naturel

Accessoires: Coulisseau, rainure 8 (M8), 3 842 514 931, p. 3-7

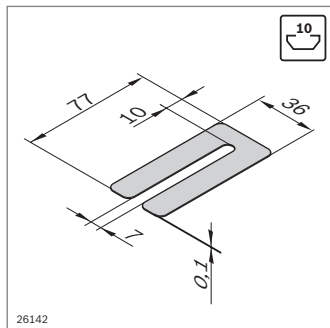
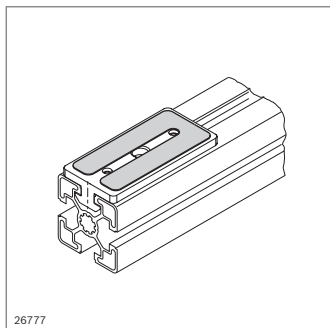
Rondelle de compensation	Rainure		N°
77x23	8	4	8 981 535 891

Matériau: Acier; nu

Patin plat verrouillable	Rainure		N°
	10	1	3 842 552 424

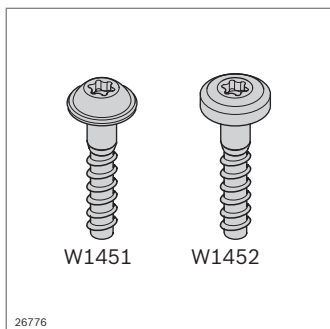
Matériau: POM; naturel

Accessoires: Coulisseau, rainure 10 (M8), 3 842 528 735, p. 3-7



Rondelle de compensation	Rainure		N°
77x36	10	4	8 981 535 890

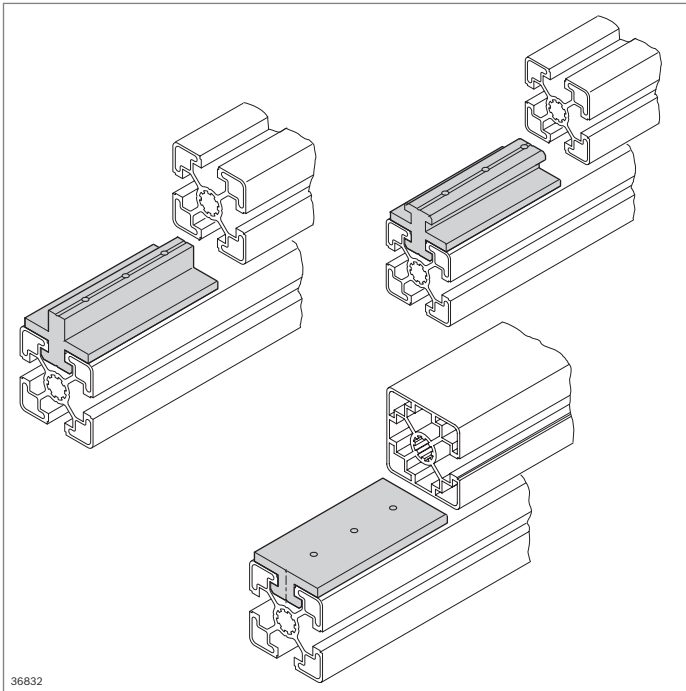
Matériau: Acier; nu



Vis auto coupante en plastique	Rainure		N°
W1451 - 3,5x14 - 10.9	8	10	3 842 552 421

W1452 - 4x18 - 10.9	10	10	3 842 552 422
---------------------	----	----	----------------------

Matériau: Acier; galvanisé



36832

Patin pour profilés

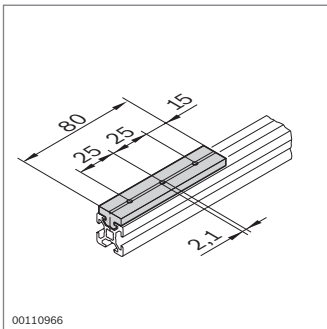


Patins

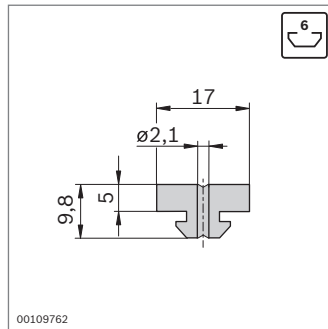
- Pour le montage de guidages à faible usure, p. ex. pour les chariots manuels, les portes coulissantes et relevables ainsi que les rallonges de tiroir

Accessoires en option:

Vis à tête pour la fixation du patin dans une rainure de profilé



00110966



00109762

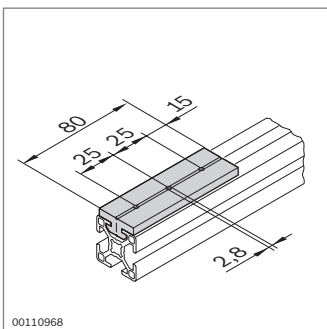
Patin, plat



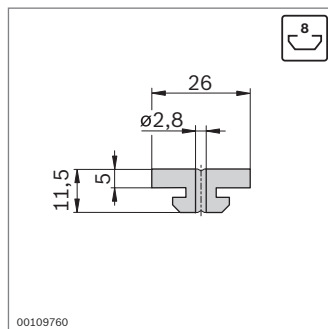
N°

10 3 842 523 213

Matériau: POM; naturel



00110968



00109760

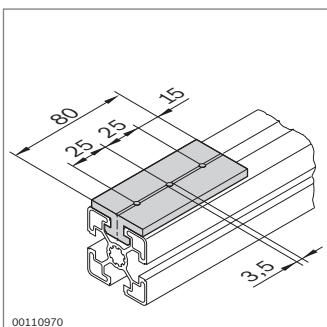
Patin, plat



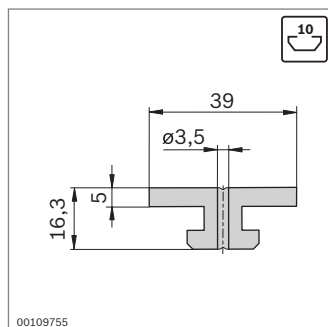
N°

10 3 842 523 212

Matériau: POM; naturel



00110970



00109755

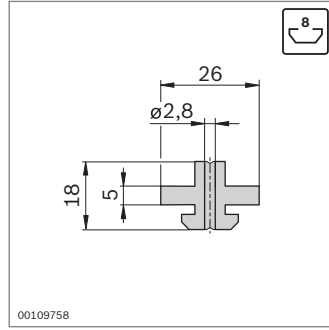
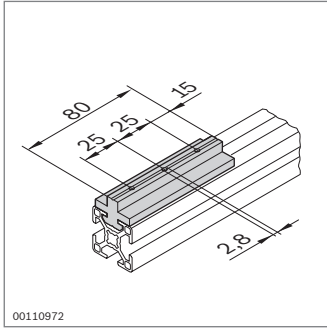
Patin, plat



N°

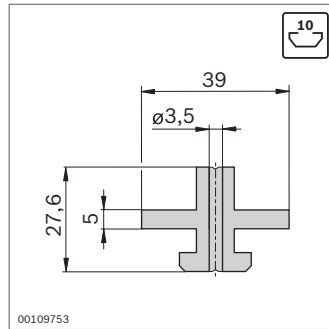
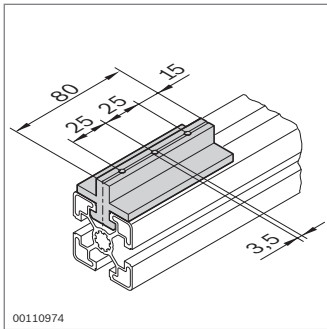
10 3 842 530 329

Matériau: POM; naturel



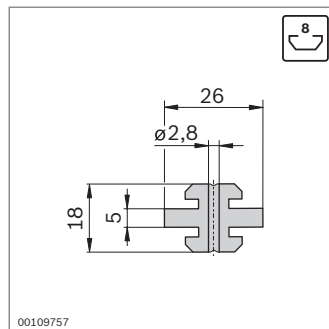
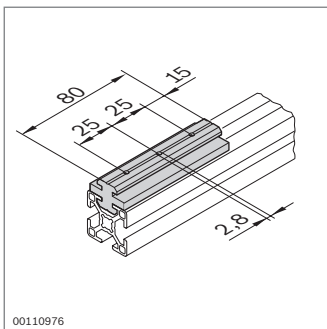
Patin, centré	 N°
	10 3 842 523 210

Matériau: POM; naturel



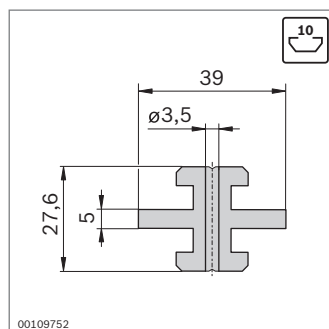
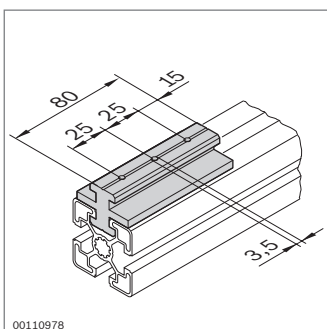
Patin, centré	 N°
	10 3 842 523 206

Matériau: POM; naturel



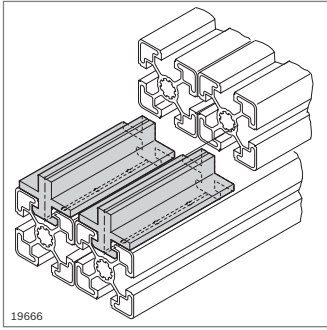
Patin, centré	 N°
	10 3 842 523 209

Matériau: POM; naturel



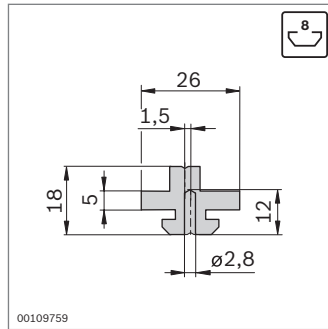
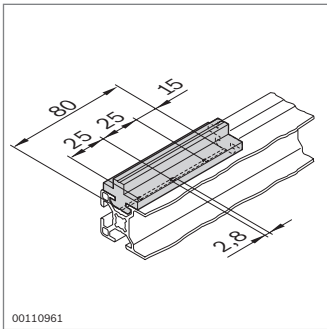
Patin, centré	 N°
	10 3 842 523 205

Matériau: POM; naturel



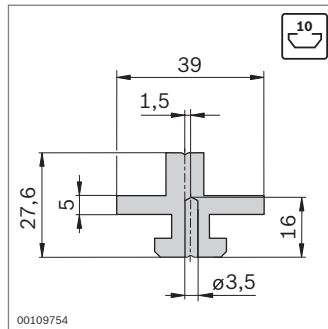
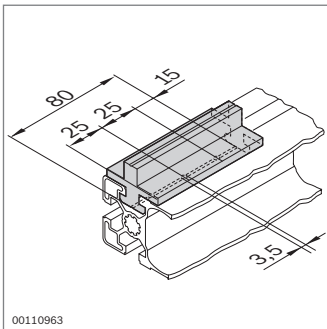
Patins asymétriques

► Pour le montage de portes coulissantes multiples



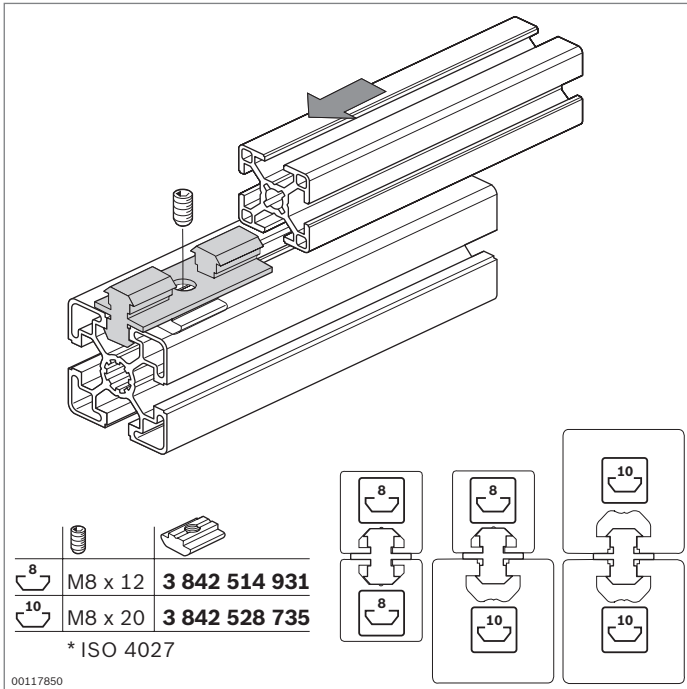
Patin, décalé		N°	
		10	3 842 523 211

Matériau: POM; naturel



Patin, décalé		N°	
		10	3 842 523 207

Matériau: POM; naturel



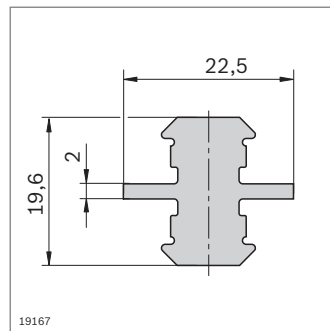
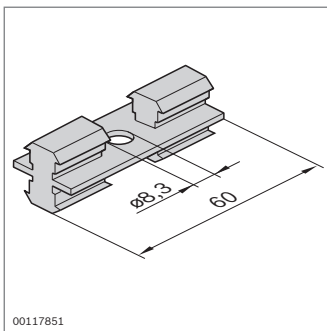
Multi-patin



- ▶ Multi-patin pour le montage de guidages à faible usure
- ▶ Adapté à tous les profilés pour rainures de 8 mm ou 10 mm de largeur
- ▶ Combinaison de profilés de différentes largeurs de rainure possible

Accessoires:

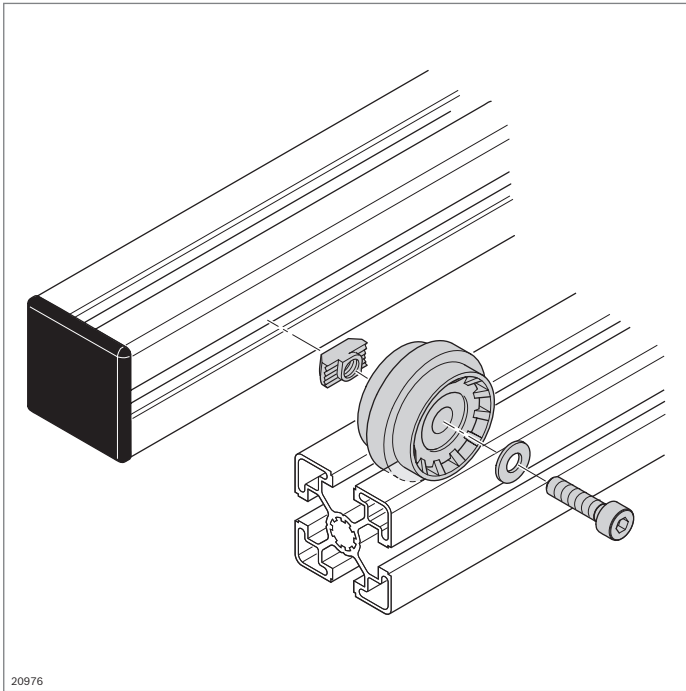
Vis sans tête (ISO 4027) et coulisseau (p. 3-7) pour la fixation du patin dans la rainure du profilé



Multi-patin 8/10 N°

10 **3 842 513 517**

Matériau: POM; naturel

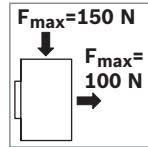
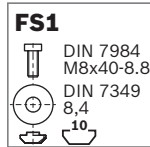
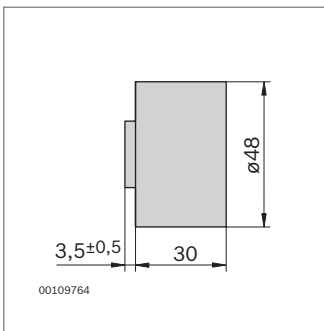


20976

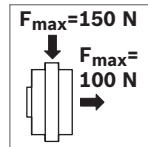
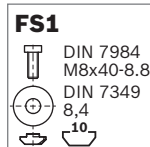
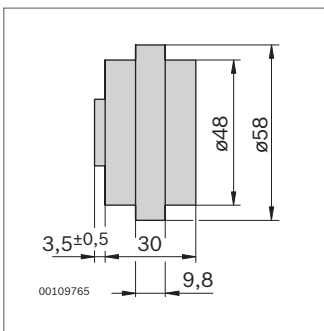
Rouleaux d'appui



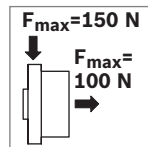
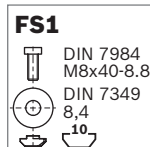
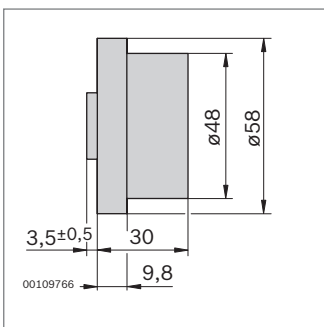
- ▶ Rouleau d'appui pour le montage de chariots ou de sections à rouleaux
- ▶ Montage dans les profilés avec rainure de 10 mm
- ▶ Excellentes propriétés de roulement grâce au roulement à bille rigide de grand diamètre
- ▶ Le rouleau d'appui avec bord peut rouler dans une rainure de 10 mm
- ▶ Conductible ESD



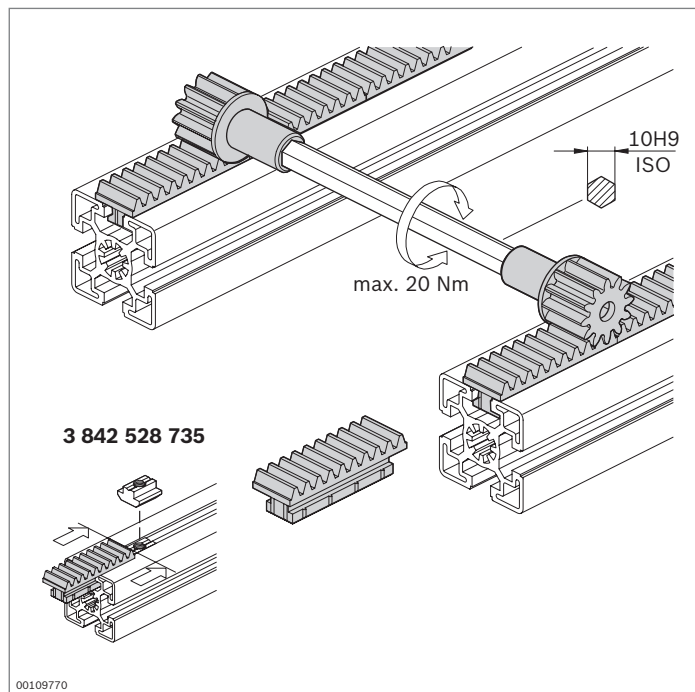
Rouleau d'appui	ESD	N°	FS
		10	3 842 218 942 FS1
Matériau:	Vestamid; noir		
Fourniture:	Matériel de fixation: Acier; galvanisé Avec matériel de fixation (FS)		



Rouleaux d'appui avec panneau central	ESD	N°	FS
		10	3 842 218 940 FS1
Matériau:	Vestamid; noir		
Fourniture:	Matériel de fixation: Acier; galvanisé Avec matériel de fixation (FS)		



Rouleaux d'appui avec panneau latéral	ESD	N°	FS
		10	3 842 218 941 FS1
Matériau:	Vestamid; noir		
Fourniture:	Matériel de fixation: Acier; galvanisé Avec matériel de fixation (FS)		



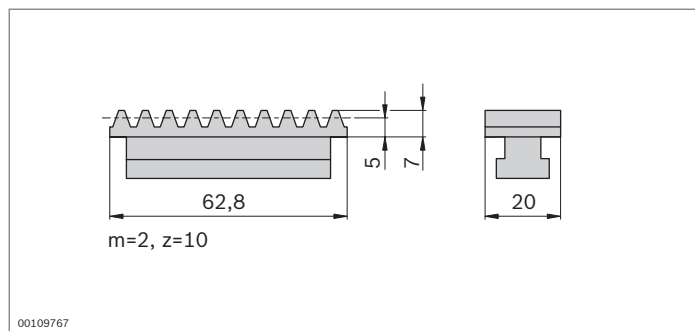
Crémaillère Pignon



- Pour le montage d'arbres synchronisés afin d'éviter tout risque de déformation avec des guidages plus larges

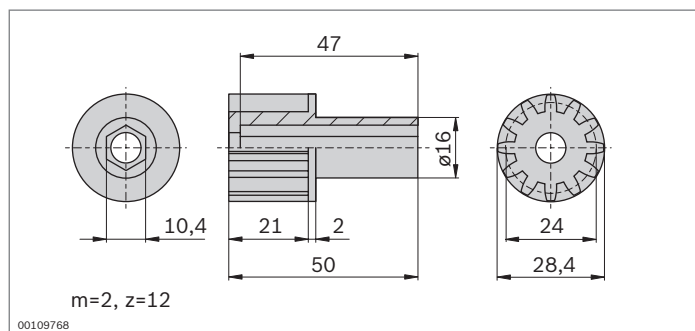
Accessoires nécessaires:

- Arbres hexagonaux du commerce 10H9
- Coulisseau pour la fixation de la crémaillère dans la rainure (p. 3-7)



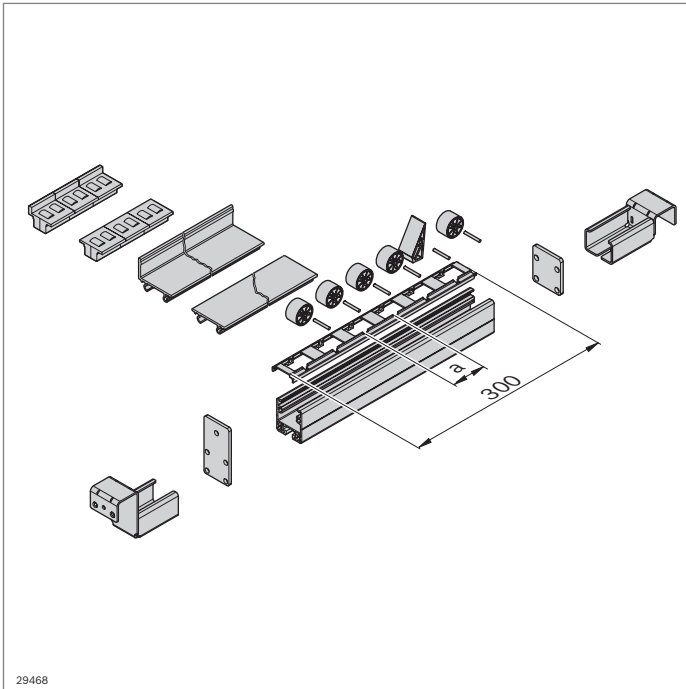
Crémaillère	N°
	10 3 842 501 578

Matériau: PA; noir



Pignon	N°
	3 842 501 576

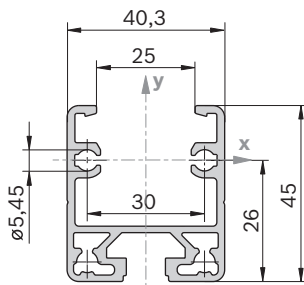
Matériau: POM; blanc



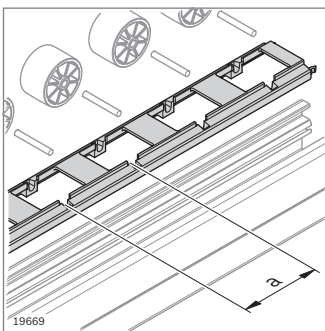
29468

Profilé en U

A = 4,4 cm²
 I_x = 10,4 cm⁴
 I_y = 8,3 cm⁴
 W_x = 4,6 cm³
 W_y = 4,1 cm³
 m = 1,2 kg/m



19902



19669

Éléments pour le montage d'une voie de convoyage Lean



- ▶ Composants pour le montage de sections de convoyage manuelles
- ▶ Sur base d'un profilé en U multifonctionnel
- ▶ Éléments de convoyage à clipser pour tous les besoins:
 - Rouleaux avec ou sans joue de guidage; 4 couleurs permettent de visualiser les stocks disponibles (Kanban) ou les pièces en bon état/défectueuses
 - Glissières avec ou sans guidage latéral intégré (GSSK, GS)
 - Éléments de rouleaux avec et sans joue de guidage. (RE45SK, RE45)

Accessoires:

Profilé rond D28 (p. 2-70)

- ▶ Profilé en U avec rainure de 10 mm

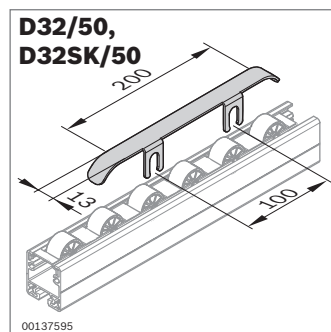
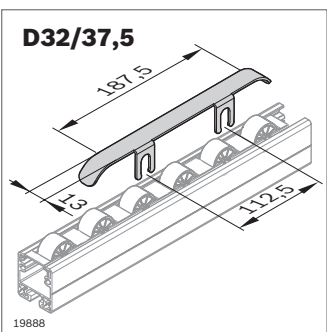
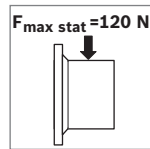
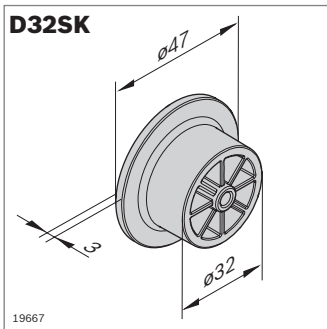
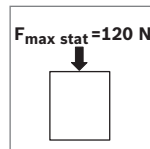
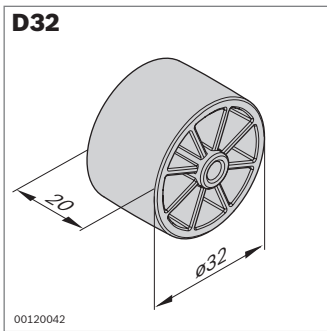
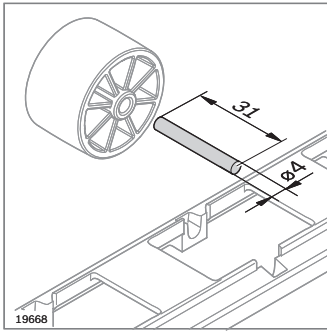
Profilé en U	L (mm)	ESD	N°
1 pièce	30 ... 6070		3 842 993 316 / L
20 pièces	6070		3 842 535 115
1 pièce	30 ... 6070	⚠	3 842 995 027 / L
20 pièces	6070	⚠	3 842 541 814

Matériau: Profilé en U: Aluminium; anodisé
 Profilé en U ESD: Aluminium; brut de presse

- ▶ Support pour rouleaux D32 et D32SK (p. 12-20)

Support de rouleau	a (mm)	ESD	N°
D32/37,5	37,5		3 842 537 944
		⚠	3 842 537 945
D32/50	50		3 842 532 887
		⚠	3 842 538 094
D 32SK/50	50		3 842 532 886
		⚠	3 842 537 947

Matériau: ABS



► Axe en acier pour rouleau D32, D32SK

Axe en acier	ESD	N°
	100	3 842 532 862

Matériau: Acier; inoxydable

Roue	Couleur	ESD	N°
D32	Noir	100	3 842 532 865
		100	3 842 537 961
	Rouge	100	3 842 532 866
		100	3 842 537 960
	Jaune	100	3 842 532 870
		100	3 842 537 959
	Vert	100	3 842 532 752
		100	3 842 537 958

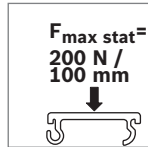
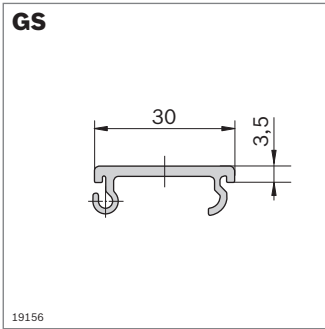
Matériau: PE; coloré / ESD en PA; coloré

Roue	Couleur	ESD	N°
D32SK	Noir	100	3 842 532 867
		100	3 842 537 965
	Rouge	100	3 842 532 883
		100	3 842 537 964
	Jaune	100	3 842 532 884
		100	3 842 537 963
	Vert	100	3 842 532 880
		100	3 842 537 962

Matériau: PE; coloré / ESD en PA; coloré

Frein	ESD	N°
D32/37,5	20	3 842 537 948
D32/50, D32SK/50	20	3 842 532 881

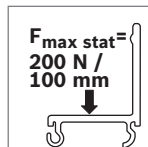
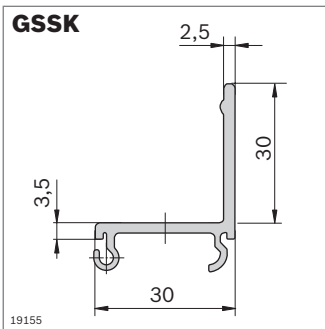
Matériau: Acier; galvanisé



- ▶ Glissière GS pour le montage de voies de convoyage à forte inclinaison
- ▶ Glissière adaptée à l'utilisation de bacs lourds

Glissière	Couleur	L (mm)	ESD	N°
GS	Gris poussière	3000	20	3 842 535 124
	Noir	3000	20	3 842 537 803

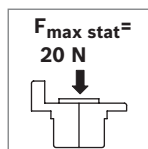
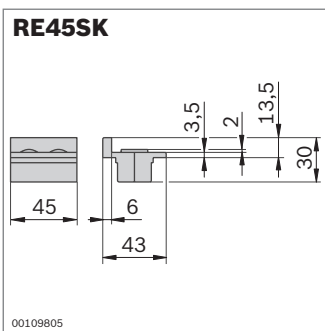
Matériau: PVC



- ▶ Glissière avec guidage latéral GSSK pour le montage de voies de convoyage à forte inclinaison
- ▶ Glissière adaptée à l'utilisation de bacs lourds

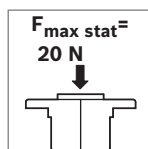
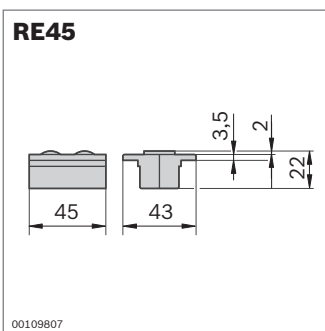
Glissière	Couleur	L (mm)	ESD	N°
GSSK	Gris poussière	3000	20	3 842 537 806
	Noir	3000	20	3 842 537 807

Matériau: PVC



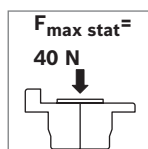
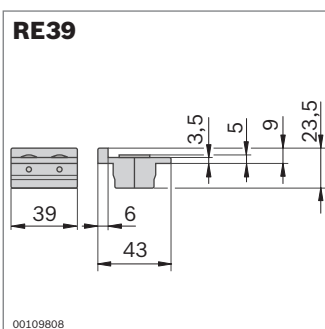
Élément de rouleaux	Couleur	ESD	N°
RE45SK	Gris signalisation	100	3 842 554 748
	Noir	100	3 842 538 065

Matériau: PA



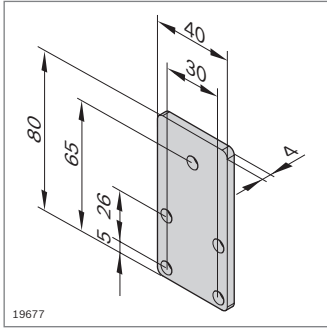
Élément de rouleaux	Couleur	ESD	N°
RE45	Gris signalisation	100	3 842 554 746
	Noir	100	3 842 538 064

Matériau: PA



Élément de rouleaux	Couleur	ESD	N°
RE39	Noir	10	3 842 520 000
	Noir	10	3 842 538 245

Matériau: PA

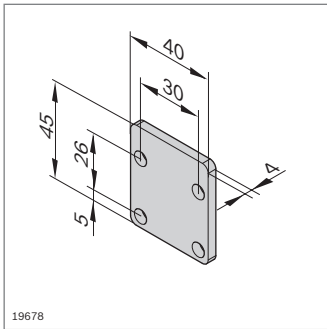


19677



Plaque d'arrêt avec stop	ESD	N°	FS
40x80		20 3 842 535 121	4xFS1

Matériau: Acier; galvanisé
Fourniture: Avec matériel de fixation (FS)

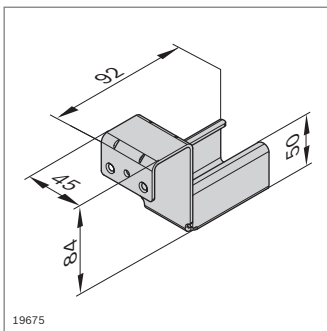


19678

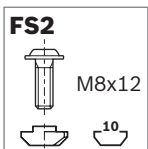


Plaque d'arrêt sans stop	ESD	N°	FS
40x45		20 3 842 535 122	4xFS1

Matériau: Acier; galvanisé
Fourniture: Avec matériel de fixation (FS)

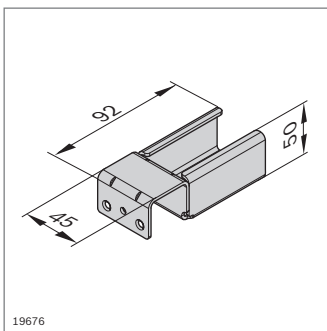


19675

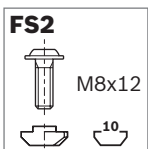


Porte-rails avec stop	ESD	N°	FS
		20 3 842 537 660	FS2

Matériau: Acier; galvanisé
Fourniture: Avec matériel de fixation (FS)

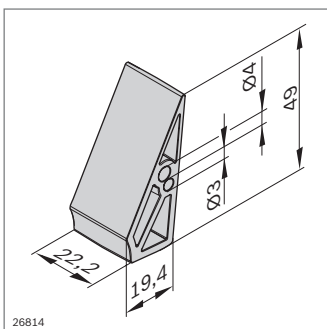


19676

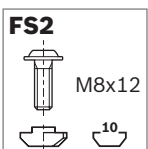


Porte-rails sans stop	ESD	N°	FS
		20 3 842 537 661	FS2

Matériau: Acier; galvanisé
Fourniture: Avec matériel de fixation (FS)

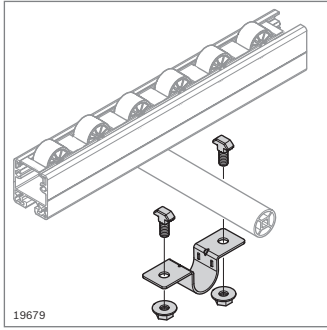


26814



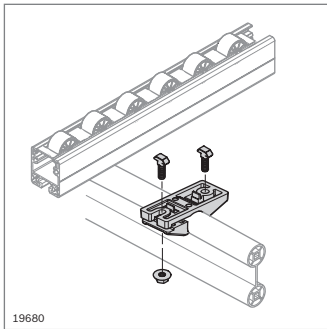
Butée XLean/Lean	ESD	N°	FS
		10 3 842 552 151	FS2

Matériau: PP
Matériel de fixation: Acier; galvanisé
Fourniture: Avec matériel de fixation (FS)



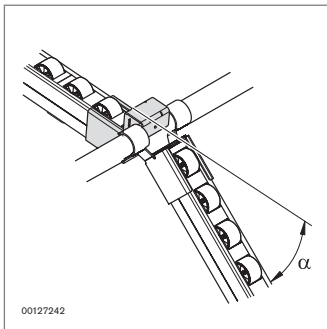
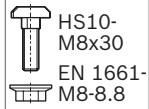
19679

FS3



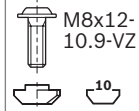
19680

FS4



00127242

FS5



Collier de serrage D28	N°	FS
	20	3 842 535 364 2xFS3

Matériau: Acier; galvanisé
Fourniture: Avec matériel de fixation (FS)

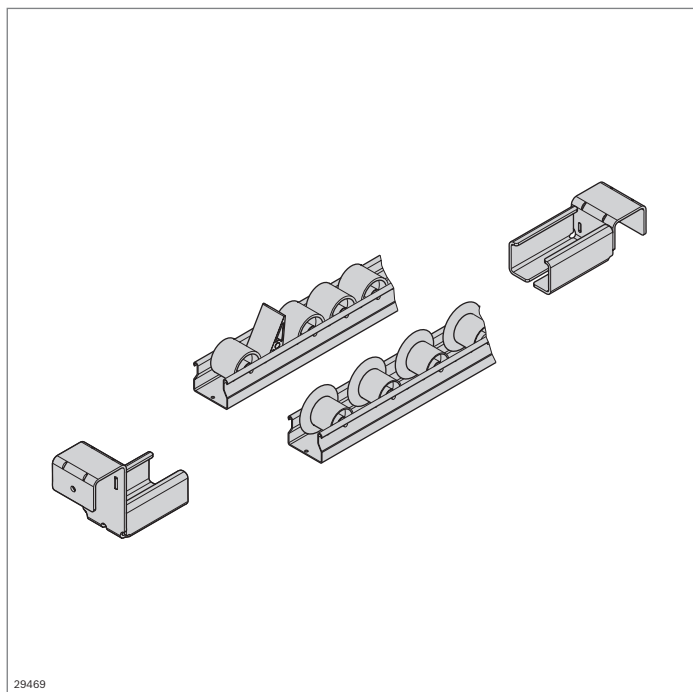
Support pour profilé d'étagage D28x55	N°	FS
	20	3 842 537 720 2xFS4

Matériau: Aluminium moulé sous pression
Matériel de fixation: Acier; galvanisé
Fourniture: Avec matériel de fixation (FS)

- Pont flexible avec inclinaison maximale (α_{\max}) vers l'horizontale:
 - avec profilé rond D28 (p. 2-70): $\alpha_{\max} = 40^\circ$
 - avec profilé d'étagage D28x55 (p. 2-71): $\alpha_{\max} = 30^\circ$

Pont flexible	N°	FS
	20	3 842 537 951 FS5

Matériau: Acier; galvanisé

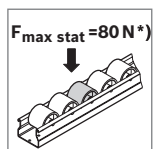
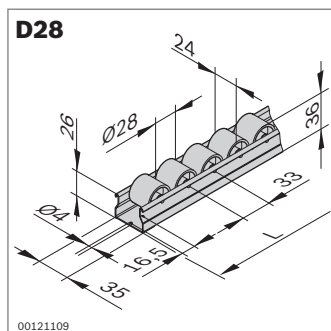


Éléments pour le montage d'une voie de convoyage XLean

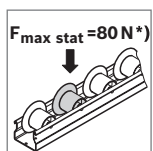
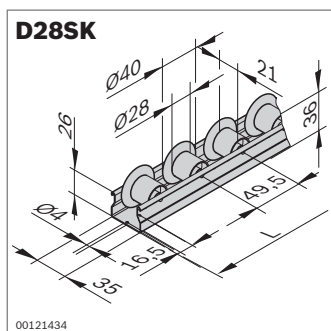


- ▶ Voie de convoyage avec profilé en acier et rouleaux en plastique, au choix avec ou sans joue de guidage
- ▶ Version disponible avec conductivité ESD
- ▶ Section à roulettes autoportante
- ▶ Section à roulettes avec alésages de fixation

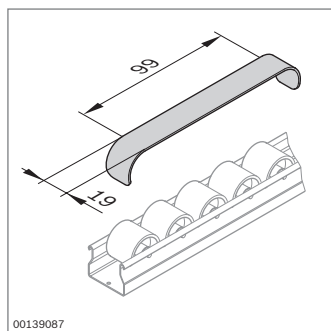
Accessoires:
 Profilé rond D28 (p. 2-70)



* Par rouleau



* Par rouleau



Section à roulettes Couleur		L (mm)	ESD	N°
D28	Gris	100 ... 4500	1	3 842 993 321 / L
		4500	50	3 842 537 776
Noir		100 ... 4500	1	3 842 993 431 / L
		4500	50	3 842 537 778

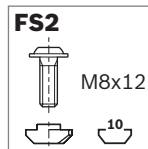
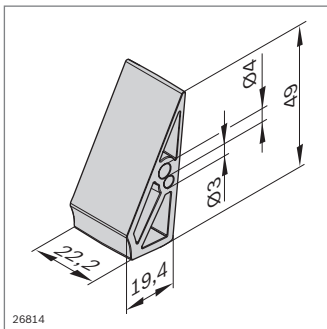
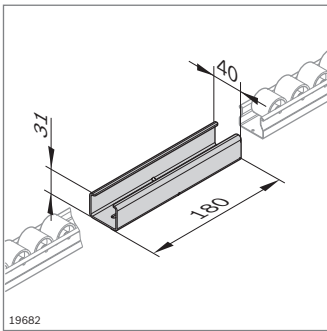
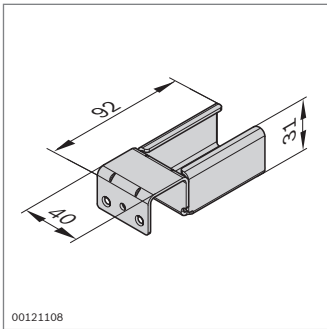
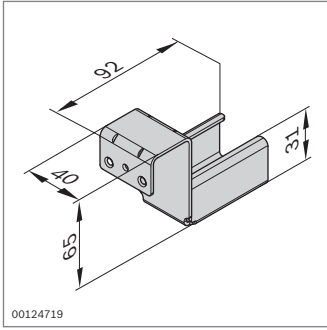
Matériau: Barre: Acier; galvanisé
 Rouleau: PP

Section à roulettes Couleur		L (mm)	ESD	N°
D28SK	Gris	100 ... 4500	1	3 842 993 322 / L
		4500	50	3 842 537 777
Noir		100 ... 4500	1	3 842 993 432 / L
		4500	50	3 842 537 779

Matériau: Barre: Acier; galvanisé
 Rouleau: PP

Frein		N°
	20	3 842 532 871

Matériau: Acier feuillard; galvanisé



Porte-rails avec stop	ESD	N°
	20	3 842 538 372

Matériau: Acier; galvanisé

Porte-rails sans stop	ESD	N°
	20	3 842 537 687

Matériau: Acier; galvanisé

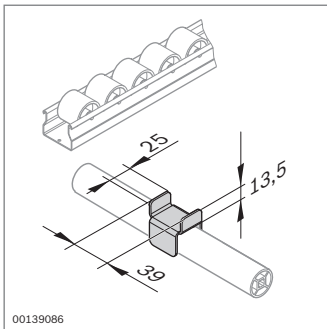
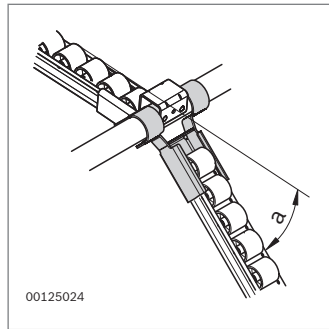
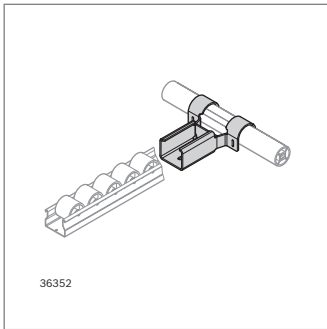
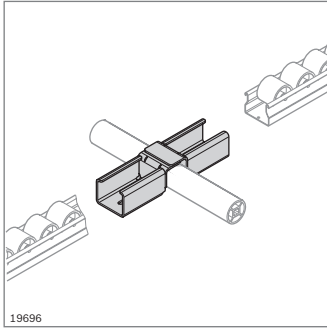
Jonction de sections	ESD	N°
	20	3 842 536 722

Matériau: Acier; galvanisé

Butée XLean/Lean	ESD	N°	FS
	10	3 842 552 151	FS2

Matériau: PP
Matériel de fixation: Acier; galvanisé

Fourniture: Avec matériel de fixation (FS)



Pont	N°
	20 3 842 536 724

Matériau: Acier; galvanisé

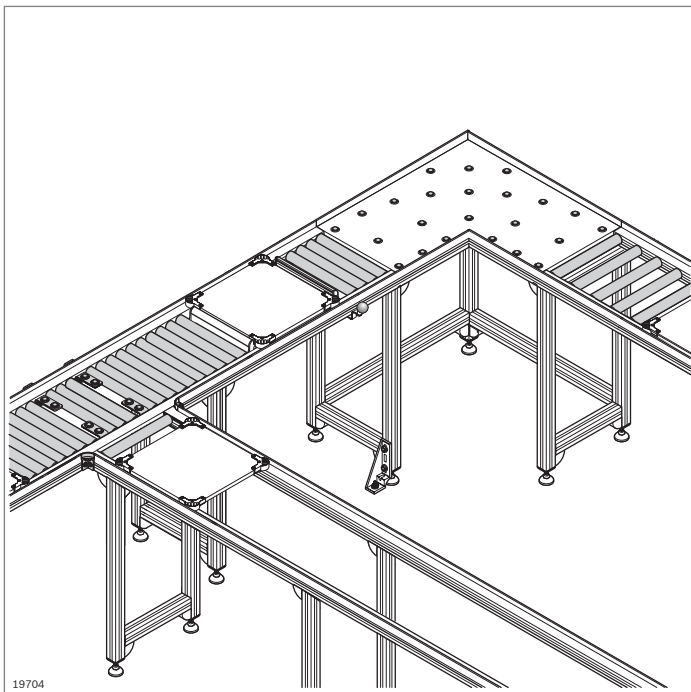
- Pont flexible avec inclinaison maximale (α_{max}) vers l'horizontale:
 - avec profilé rond D28 (p. 2-70): $\alpha_{max} = 40^\circ$
 - avec profilé d'étayage D28x55 (p. 2-71): $\alpha_{max} = 30^\circ$

Pont flexible	N°
	20 3 842 537 911

Matériau: Acier; galvanisé

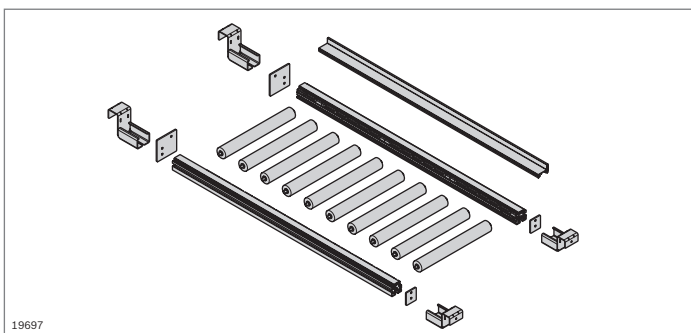
Fixation	N°
	20 3 842 537 657

Matériau: Acier; galvanisé



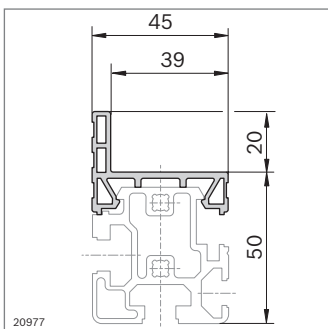
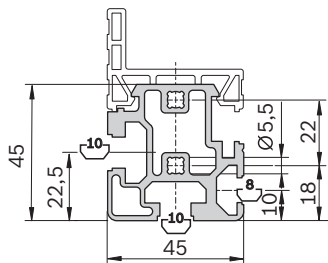
Éléments pour le montage d'une voie de convoyage EcoFlow

- ▶ Sur base du profilé de section EcoFlow
- ▶ Pour sections de translation manuelles à rouleaux
- ▶ Profilés de guidage avec guidage latéral et rouleaux de convoyage à clipser



MV45x45

A = 6,2 cm²
 I_x = 11,8 cm⁴
 I_y = 10,5 cm⁴
 W_x = 5,3 cm³
 W_y = 4,7 cm³
 m = 1,7 kg/m

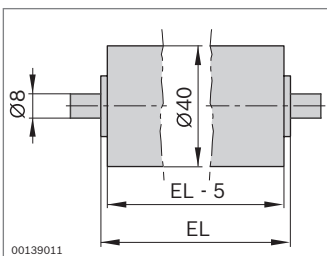
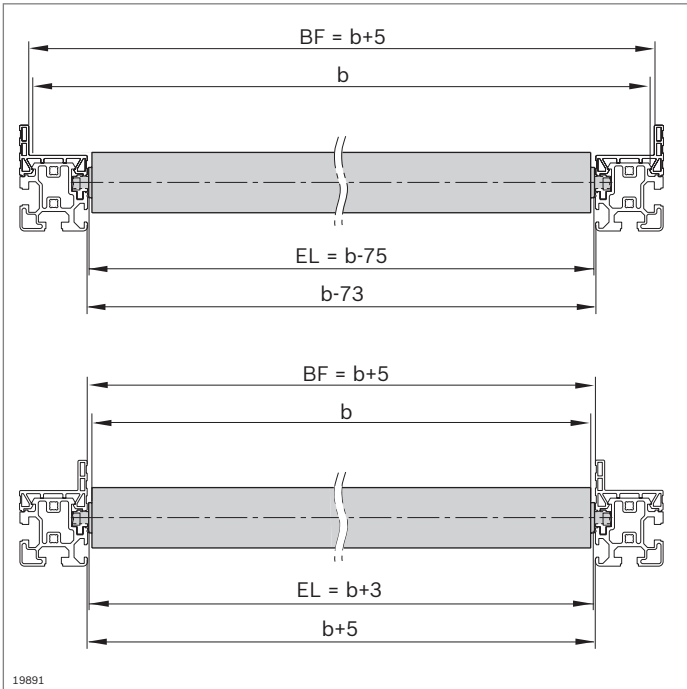
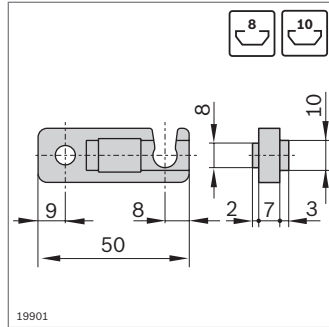
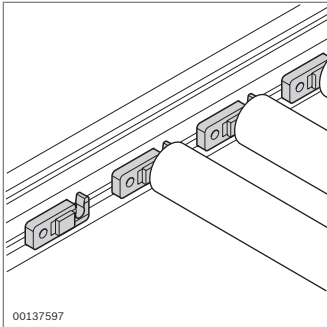
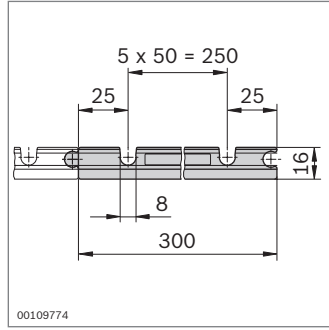
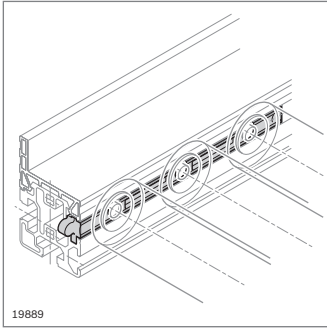


Profilé de section MV45x45		L (mm) N°	
1 pièce		30 ... 6070	3 842 993 029 / L
20 pièces		6070	3 842 537 321

Matériau: Aluminium; anodisé

Profilé de guidage MV45	Couleur	L (mm)	ESD	N°
	Gris poussière RAL 7037	30 ... 3000	1	3 842 993 511 / L
	Gris poussière RAL 7037	3000	10	3 842 525 443
	Noir	30 ... 3000	1	3 842 993 512 / L
	Noir	3000	10	3 842 526 034

Matériau: PVC



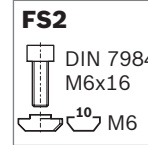
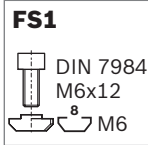
Support de rouleau EcoFlow	ESD	N°
	10	3 842 535 683

Matériau: ABS; noir

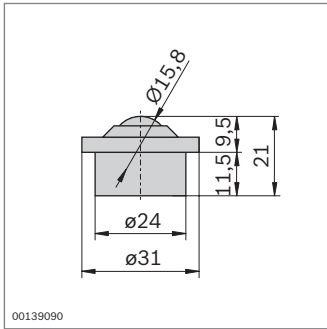
Fixation de rouleaux	Rainure	N°	FS
	8	10	3 842 535 667 FS1
	10	10	3 842 535 668 FS2

Matériau: Fixation de rouleaux: PA6; noir
Matériel de fixation: Acier; galvanisé

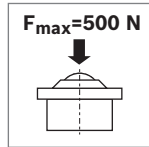
Fourniture: Matériel de fixation (FS) inclus



Rouleau EcoFlow	F _{max} (N)	EL (mm)	ESD	N°
Plastique; gris	150	105 ... 605		3 842 994 989 / L
		225		3 842 525 740
		325		3 842 525 741
		425		3 842 525 742
		525		3 842 537 164
Acier; galvanisé	500	105 ... 1005	⚠	3 842 994 988 / L
		225	⚠	3 842 525 737
		325	⚠	3 842 525 738
		425	⚠	3 842 525 739
		525	⚠	3 842 537 163
Acier inoxydable	150	105 ... 1005		3 842 995 008 / L



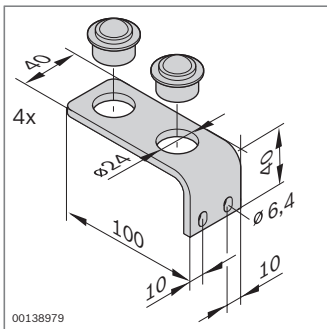
00139090



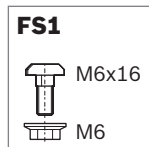
- Bille porteuse pour déplacement manuel aisé de marchandises encombrantes

Bille porteuse	ESD	N°
	20	3 842 541 008

Matériau: Logement: Acier; galvanisé
Bille: Acier inoxydable



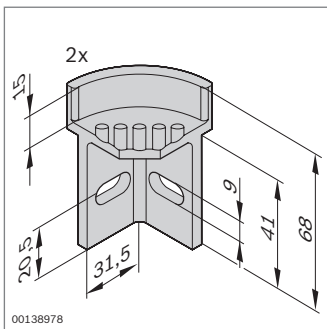
00138979



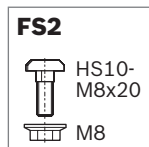
Transport transversal	ESD	N°	FS
	Jeu	3 842 536 055	8xFS1

Matériau: Équerre: Acier; galvanisé
Bille: Acier inoxydable

Fourniture: Avec 4 étriers, matériel de fixation (FS) pour rainure 10 mm



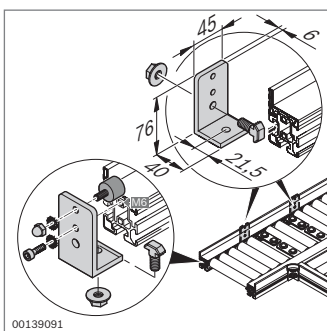
00138978



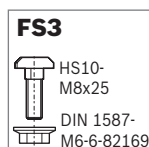
Pièce d'angle	ESD	N°	FS
	Jeu	3 842 536 056	4xFS2

Matériau: PA; noir

Fourniture: Avec 2 pièces d'angle, matériel de fixation (FS) pour rainure 10 mm



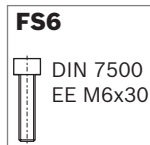
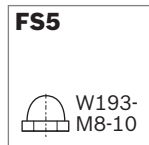
00139091

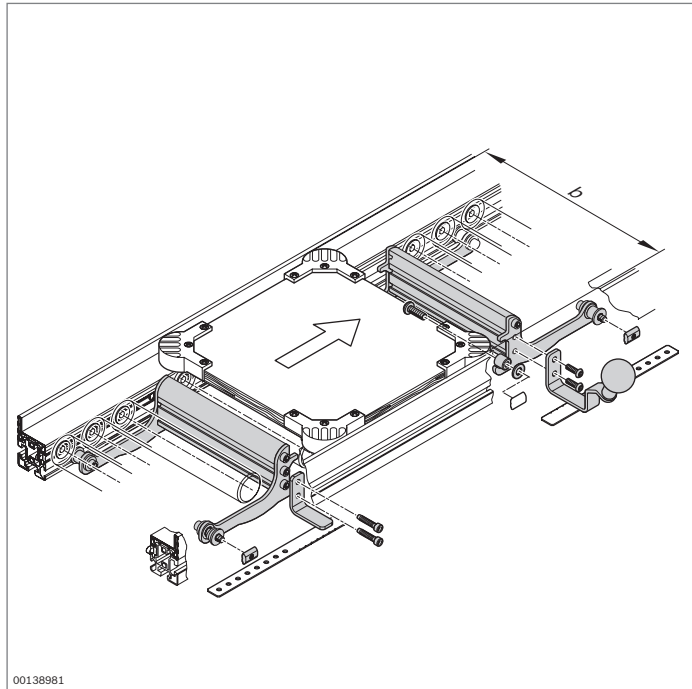


Butée	N°	FS
Jeu	3 842 536 057	2xFS3, 4xFS4, 2xFS5 2xFS6

Matériau: Aluminium; anodisé

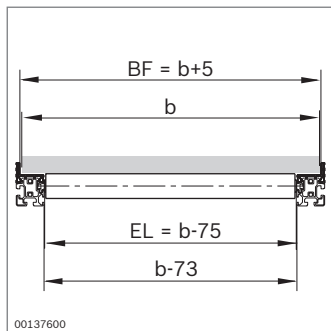
Fourniture: Avec 2 butées, matériel de fixation (FS)



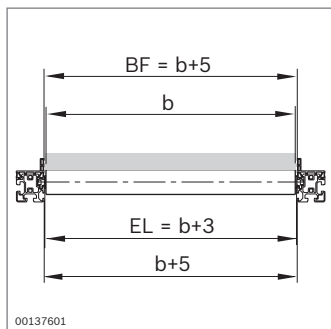


Séparateur et blocage anti-retour EcoFlow

- ▶ Séparateur et blocage anti-retour pour le positionnement des bacs ou des palettes porte-pièces
- ▶ Prévoyez un espace libre suffisant pour les jambes au moment de la planification. Le séparateur et le blocage anti-retour s'étendent de 45 mm vers le bas
- ▶ Nous recommandons d'utiliser une palette porte-pièces avec pièces d'angle (p. 12-31) pour une butée définie



00137600



00137601

Séparateur	EL (mm)	N°
	105 ... 1005	3 842 995 007 / EL
	225	3 842 537 894
	325	3 842 537 895
	425	3 842 537 896
	525	3 842 537 897

Fourniture: Avec matériel de fixation

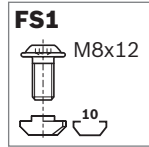
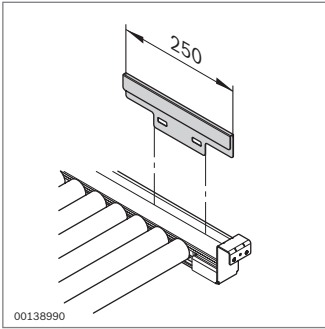
État à la livraison: sous forme de composants (prémontés)

Blocage anti-retour	EL (mm)	N°
	105 ... 1005	3 842 995 017 / EL
	225	3 842 537 898
	325	3 842 537 899
	425	3 842 537 900
	525	3 842 537 901

Fourniture: Avec matériel de fixation

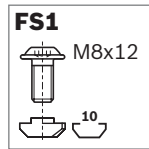
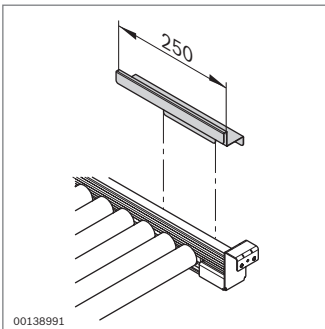
État à la livraison: sous forme de composants (prémontés)

Accessoires EcoFlow



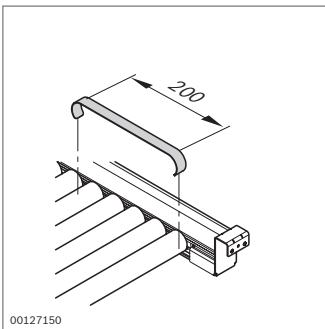
- Couverture de protection pour profilé de guidage EcoFlow lors du chargement de la voie de convoyage

Couverture de protection		N°	FS
Glissière extérieure	Jeu	3 842 537 583	4xFS1
Matériau:	Acier; galvanisé		
Fourniture:	Avec 2 couvercles de protection, matériel de fixation (FS)		



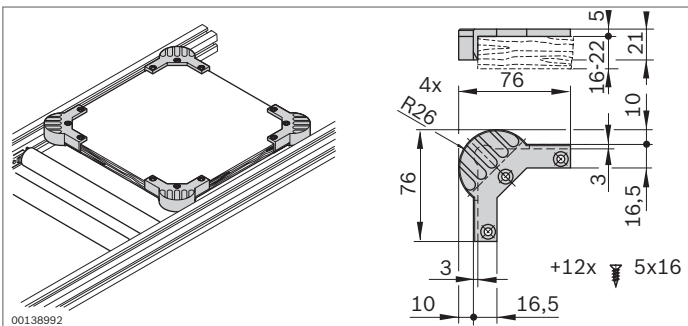
- Couverture de protection pour profilé de guidage EcoFlow lors du chargement de la voie de convoyage

Couverture de protection		N°	FS
Glissière intérieure	Jeu	3 842 537 584	4xFS1
Matériau:	Acier; galvanisé		
Fourniture:	Avec 2 couvercles de protection, matériel de fixation (FS)		



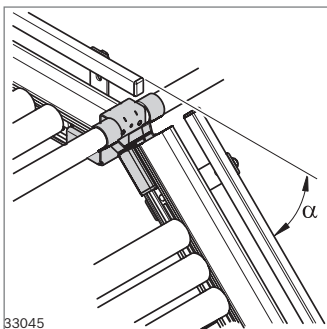
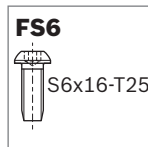
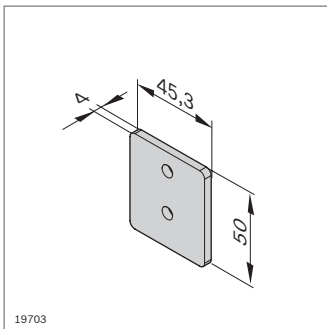
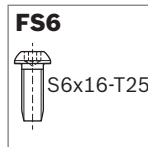
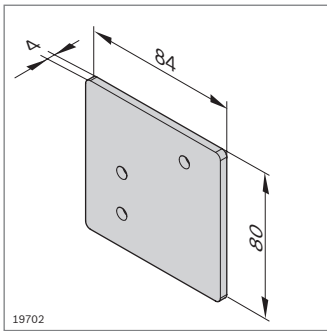
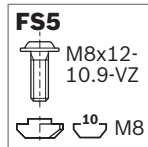
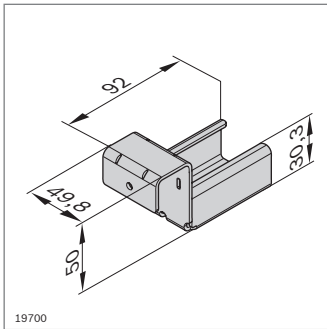
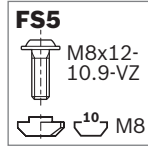
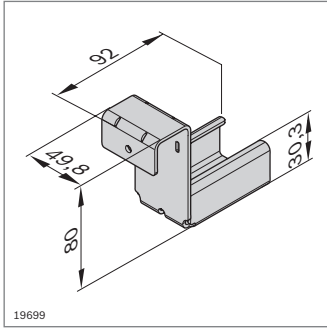
- Frein pour un freinage en douceur des bacs

Frein		N°
	20	3 842 537 740
Matériau:	Acier; galvanisé	



- Pièces d'angle pour les palettes porte-pièces à monter soi-même
- Pour la séparation des pièces en cas d'accumulation, une surface d'arrêt et de butée définie, une bonne tenue dans les courbes et pour éviter l'écrasement des arêtes

Pièces d'angle pour palette porte-pièces	ESD		N°
		Jeu	3 842 536 054
Matériau:	PA; noir		



Porte-rails avec stop	N°	FS
	20 3 842 537 664	FS5

Matériau: Acier; galvanisé
 Accessoires: Profilé rond D28 (p. 2-70)
 Fourniture: Avec matériel de fixation (FS)

Porte-rails sans stop	N°	FS
	20 3 842 537 665	FS5

Matériau: Acier; galvanisé
 Accessoires: Profilé rond D28 (p. 2-70)
 Fourniture: Avec matériel de fixation (FS)

Plaque d'arrêt avec stop	N°	FS
	20 3 842 537 593	2xFS6

Matériau: Acier; galvanisé
 Fourniture: Avec matériel de fixation (FS)

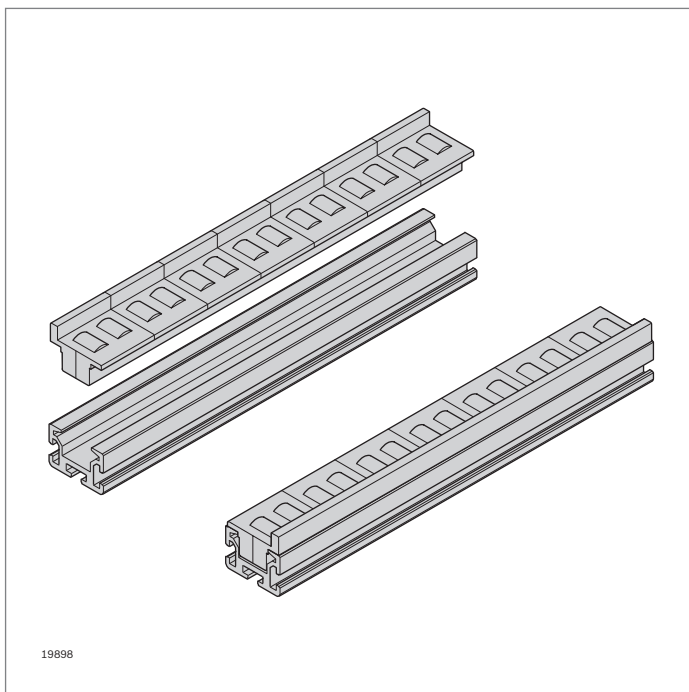
Plaque d'arrêt sans stop	N°	FS
	20 3 842 537 592	2xFS6

Matériau: Acier; galvanisé
 Fourniture: Avec matériel de fixation (FS)

- Pont flexible avec inclinaison maximale (α_{max}) vers l'horizontale:
 - avec profilé rond D28 (p. 2-70): $\alpha_{max} = 40^\circ$
 - avec profilé d'étayage D28x55 (p. 2-71): $\alpha_{max} = 30^\circ$

Pont flexible	N°
	20 3 842 537 950

Matériau: Acier; galvanisé



19898

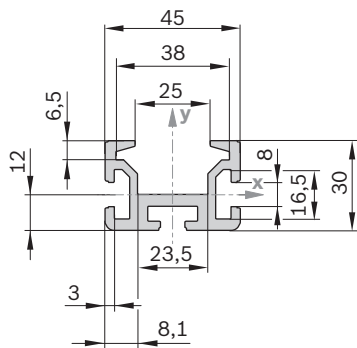
Voie de convoyage en profilés de section et éléments de rouleaux

- ▶ Solution économique pour les sections de translation manuelles
- ▶ Éléments de rouleaux à clipser

Accessoires:
Éléments de rouleaux (p. 12-21)

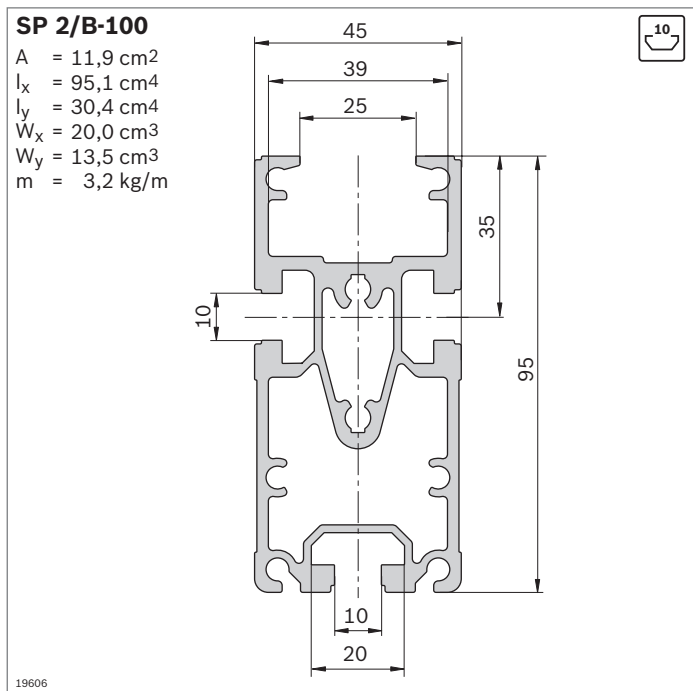
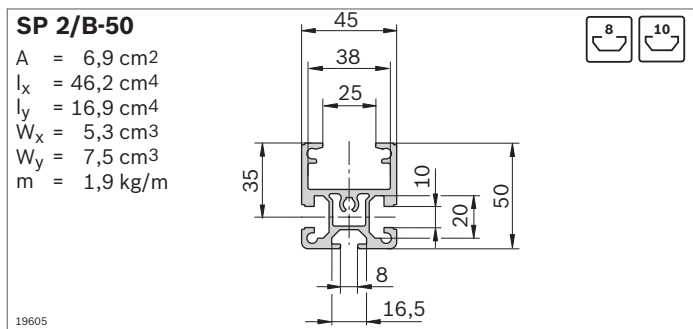
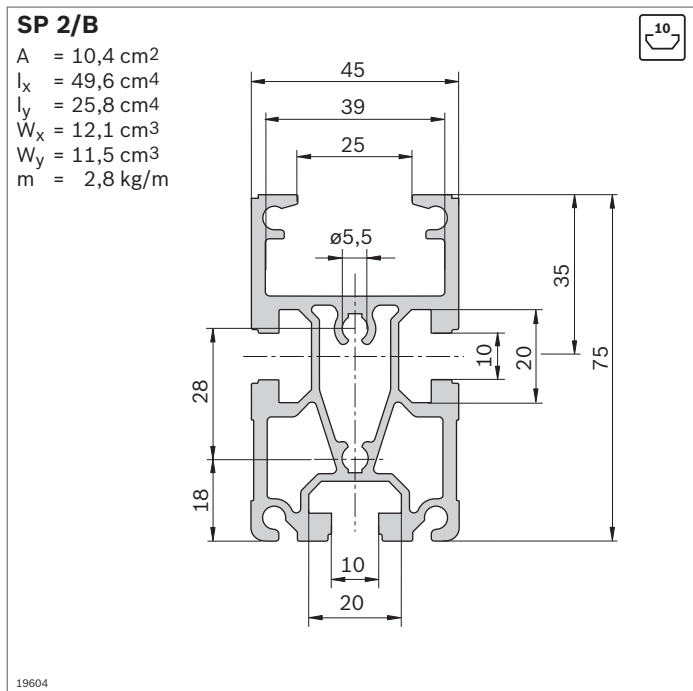
SP 2/R

A = 5,2 cm²
I_x = 4,3 cm⁴
I_y = 11,7 cm⁴
W_x = 2,4 cm³
W_y = 5,2 cm³
m = 1,4 kg/m



19893

Profilé de section SP 2/R	L (mm)	N°
	50 ... 6000	3 842 992 676 / L
Matériau: Aluminium naturel anodisé		



Profilé de section SP 2/B		Rainure	L (mm)	N°
1 pièce		10	200...6070	3 842 992 884 / L
16 pièces		10	6070	3 842 532 695

Matériau: Aluminium naturel anodisé
 Accessoires: Liaison transversale QV 2 (p. 12-42)

Profilé de section SP 2/B-50		Rainure	L (mm)	N°
1 pièce		8 / 10	200...6070	3 842 992 903 / L
20 pièces		8 / 10	6070	3 842 532 697

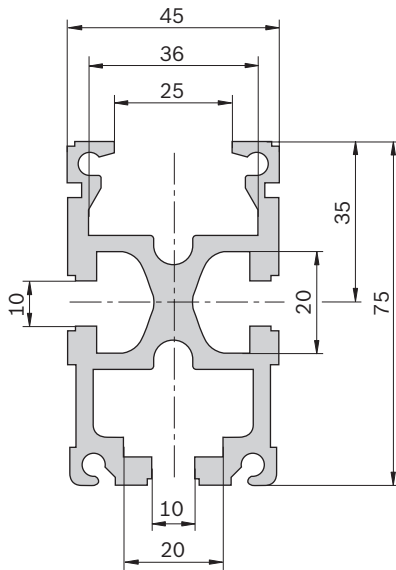
Matériau: Aluminium naturel anodisé

Profilé de section SP 2/B-100		Rainure	L (mm)	N°
1 pièce			200...6070	3 842 993 259 / L
16 pièces		10	6070	3 842 532 608

Matériau: Aluminium naturel anodisé
 Accessoires: Liaison transversale QV 2 (p. 12-42)

SP 2/BH

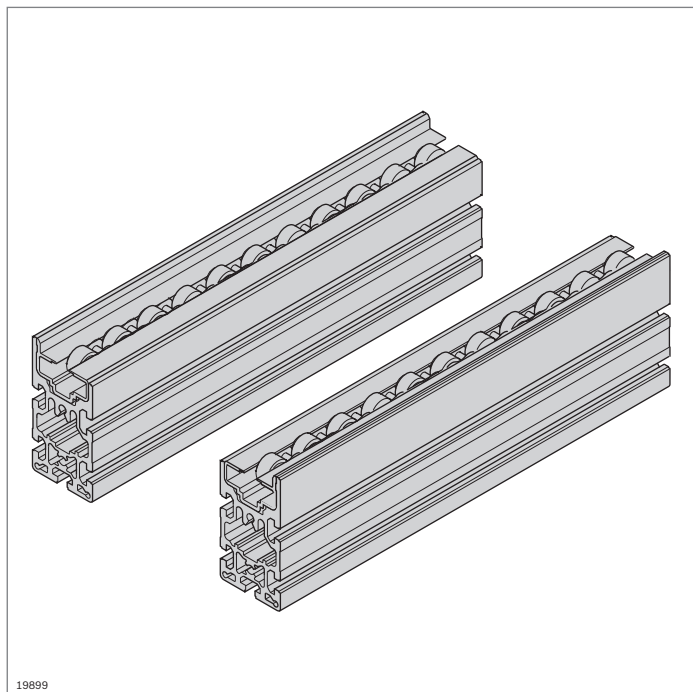
A = 12,4 cm²
 $I_x = 53,7 \text{ cm}^4$
 $I_y = 28,6 \text{ cm}^4$
 $W_x = 14,0 \text{ cm}^3$
 $W_y = 13,8 \text{ cm}^3$
 m = 3,3 kg/m



19607

Profilé de section SP 2/BH		Rainure	L (mm)	N°
1 pièce		10	200...6070	3 842 990 409 / L
16 pièces		10	6070	3 842 532 696

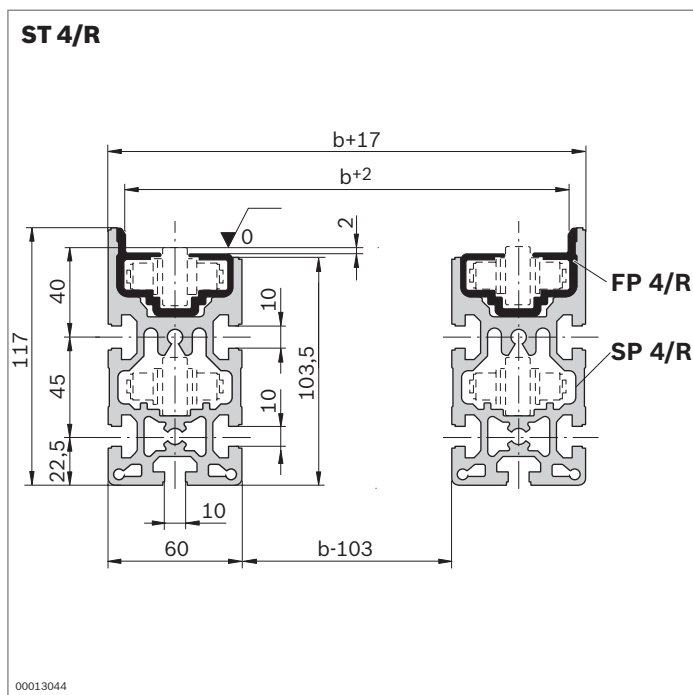
Matériau: Aluminium naturel anodisé
 Accessoires: Liaison transversale QV 2 (p. 12-42)



19899

Sections de convoyage en profilé de section SP 4/R et chaînes à galets d'accumulation

- ▶ Pour le montage de sections de translation manuelles à capacité de charge élevée (2 kg/cm)
- ▶ Pour une utilisation avec ou sans palette porte-pièces
- ▶ Faible frottement
- ▶ Chaîne en acier avec rouleaux d'appui en PA 12



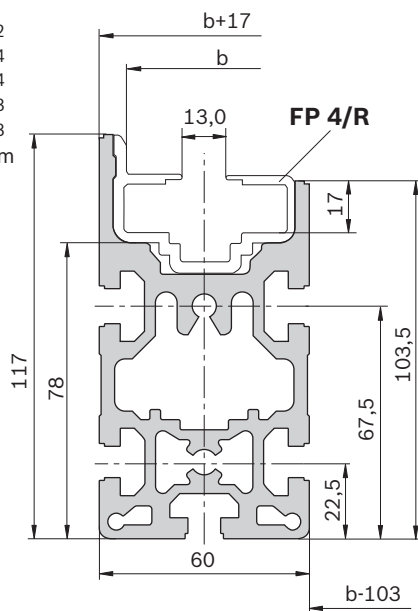
00013044

Section ST 4/R	L (mm)	N°
	200...6000	3 842 994 839 / L

- Matériau: Aluminium naturel anodisé
 Profilé de guidage: PA 12
- Fourniture: 2 profilés de section SP 4/R
 2 profilés de guidage FP 4/R
- État à la livraison: monté
- Accessoires: Chaîne à galets d'accumulation (p. 12-38)
 Liaison transversale QV 4 (p. 12-38)

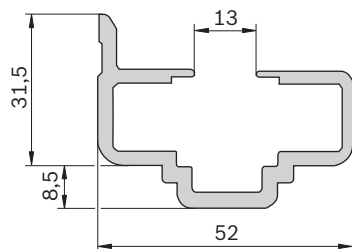
SP 4/R

A = 26,13 cm²
 I_x = 222,0 cm⁴
 I_y = 95,5 cm⁴
 W_x = 84,86 cm³
 W_y = 16,41 cm³
 m = 3,5 kg/m



19608

FP 4/R



19610

Profilé de section SP 4/R

L (mm) N°

10 pièces 6000 **3 842 532 505**

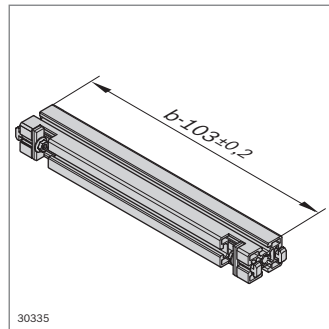
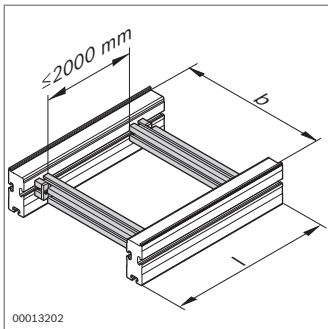
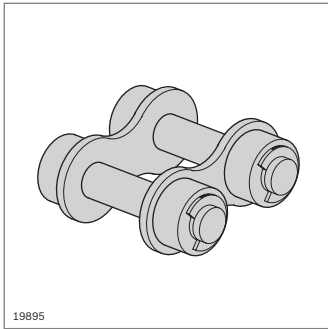
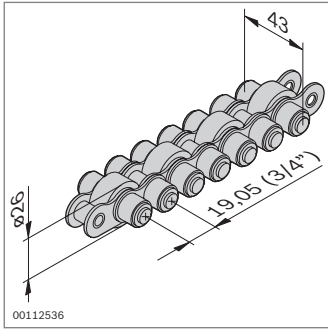
Matériau: Aluminium naturel anodisé
 Accessoires: Profilé de guidage FP 4/R
 Chaîne à galets d'accumulation (p. 12-38)
 Liaison transversale QV 4 (p. 12-38)

Profilé de guidage FP 4/R

L (mm) ESD N°

10 pièces 6000 **3 842 532 508**

Matériau: PA 12; noir



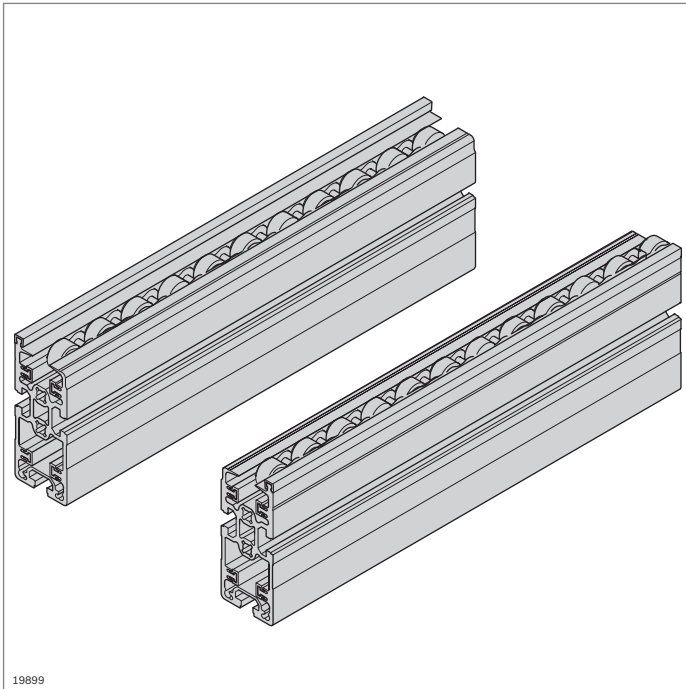
Chaîne à galets d'accumulation		L (mm)	N°
Rouleau d'appui: PA 12		5000	3 842 508 967
Matériau:	Chaîne à galets d'accumulation: Acier Rouleau d'appui: voir tableau de commande		
Fourniture:	Avec maillon raccord		
Accessoires:	Maillon raccord supplémentaire (3 842 071 941)		

- Maillon raccord pour le prolongement des chaînes à galets d'accumulation

Maillon raccord		N°
		3 842 071 941
Matériau:	Acier	

- Liaison transversale QV 4 pour la jonction de deux profilés de section
- Pour la définition de l'écartement de voie

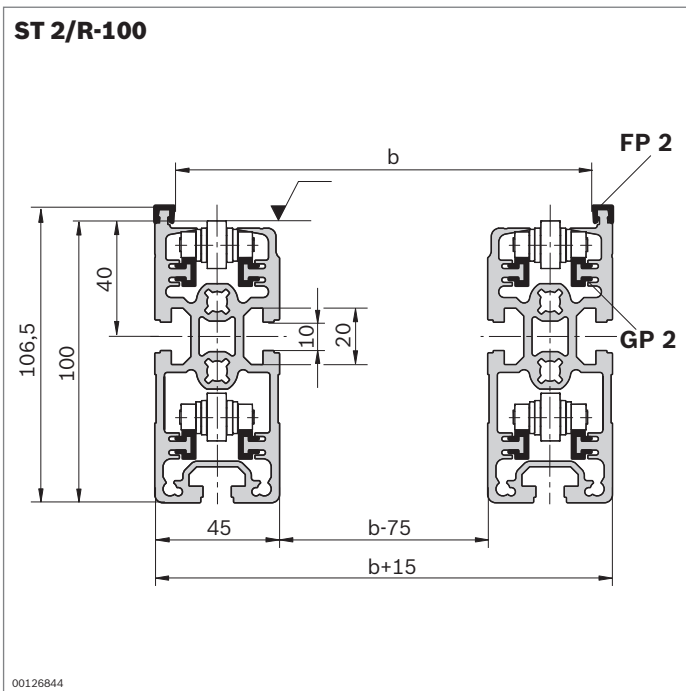
Liaison transversale QV 4		b (mm)	N°
		443...1243	3 842 994 832 / b



19899

Sections de convoyage en profilé de section SP 2 et chaînes à galets d'accumulation

- Pour le montage de sections de translation manuelles à capacité de charge élevée (jusqu'à 2,0 kg/cm)
- Pour une utilisation avec ou sans palette porte-pièces
- Chaîne à galets d'accumulation avec ou sans protection des petites pièces



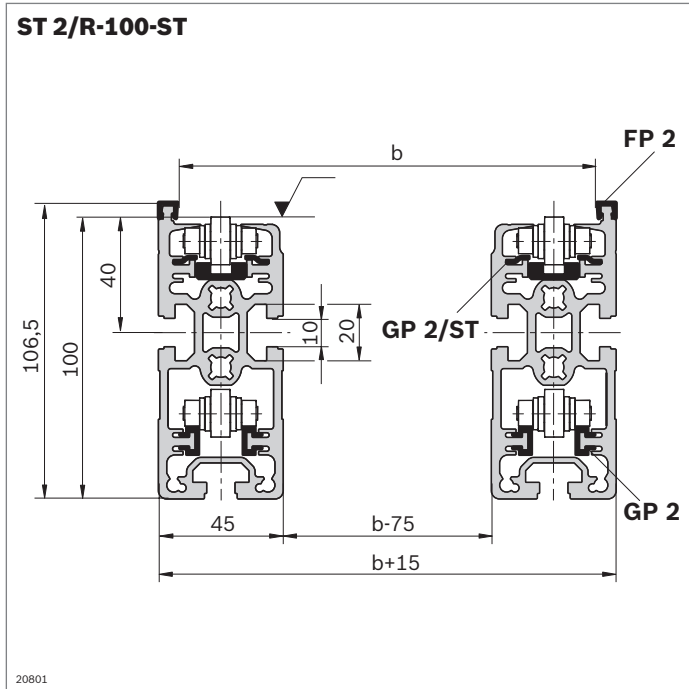
00126844

- Section spécifique au client, avec profilé de guidage en plastique

Section ST 2/R-100	ESD	L (mm)	N°
		60 ... 6000	3 842 994 889 / L

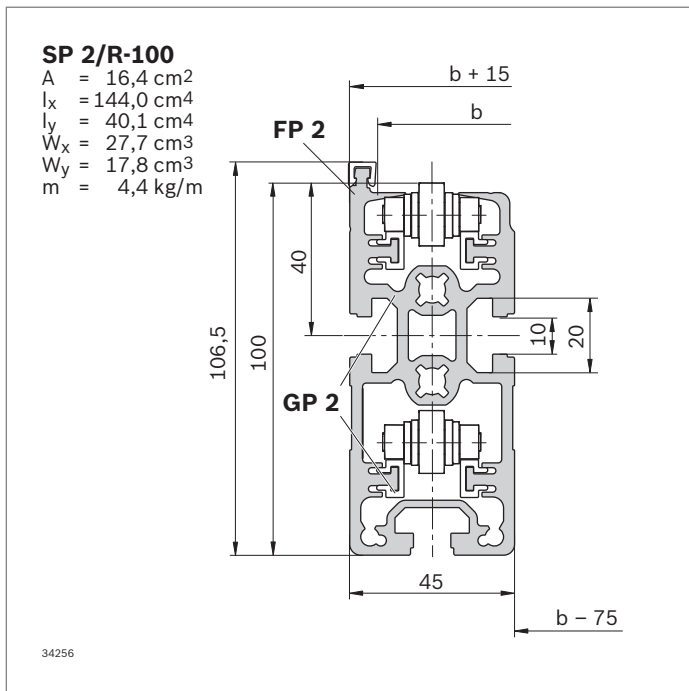
12

Matériau:	Aluminium naturel anodisé Profilé de glissement, profilé de guidage: PA 12
Fourniture:	2 profilés de section SP 2/R-100 2 profilés de guidage FP 2 8 profilés de glissement GP 2
État à la livraison:	monté
Accessoires:	Chaîne à galets d'accumulation (p. 12-42) Chaîne à galets d'accumulation avec protection des petites pièces (p. 12-42) Liaison transversale QV 2, QV 2-H (p. 12-42)



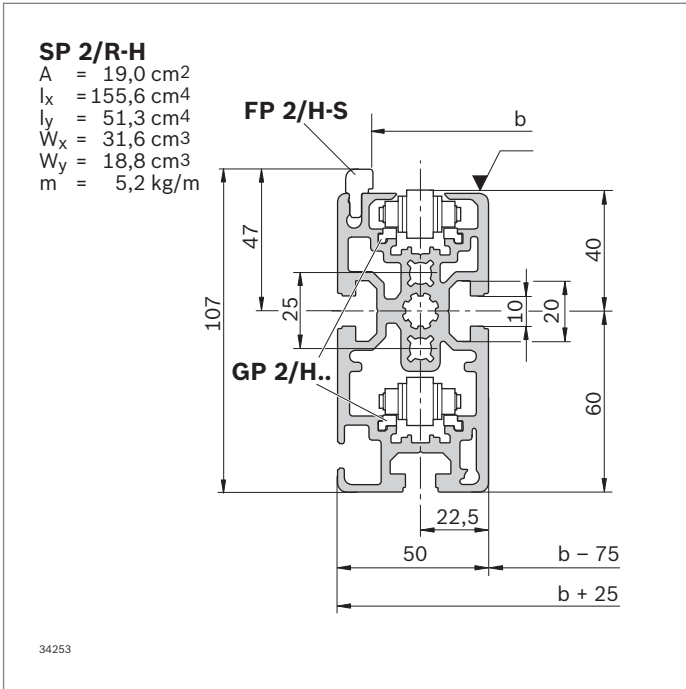
Section ST 2/R-100 ST	ESD	L (mm)	N°
		60 ... 6000	3 842 994 907 / L

Matériau:	Aluminium naturel anodisé Profilé de glissement: Acier Profilé de guidage: PA 12 Profilé de guidage, chaîne à galets d'accumulation: PE
Fourniture:	2 profilés de section SP 2/R-100 2 profilés de guidage FP 2 4 profilés de glissement GP 2 4 profilés de glissement GP 2/ST 2 profilés de guidage, chaîne à galets d'accumulation
État à la livraison:	monté
Accessoires:	Chaîne à galets d'accumulation (p. 12-42) Chaîne à galets d'accumulation avec protection des petites pièces (p. 12-42) Liaison transversale QV 2, QV 2-H (p. 12-42)



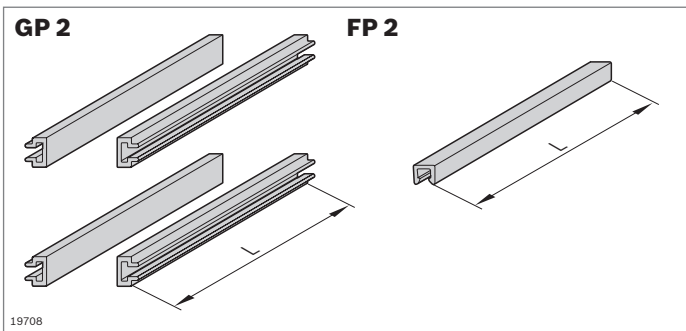
Profilé de section SP 2/R-100	L (mm)	N°
16 pièces	6070	3 842 529 931

Matériau:	Aluminium naturel anodisé
Accessoires:	Profilé de glissement et de guidage PA (p. 12-41) Profilé de glissement et de guidage ST (p. 12-41)



Profilé de section SP 2/R-H		L (mm)	N°
12 pièces		6070	3 842 536 792

Matériau: Aluminium naturel anodisé
 Accessoires: Profilé de guidage FP 2/H-ST
 Profilé de glissement GP 2/H-KST
 Profilé de glissement GP 2/H-ST



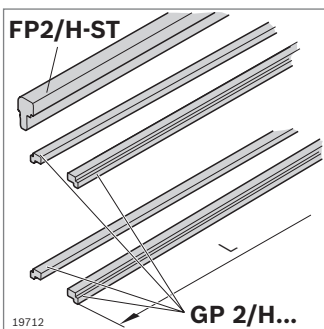
Profilé de glissement et de guidage PA		ESD	N°
			3 842 529 933

Matériau: PA 12; noir
 Fourniture: 64 profils de glissement GP 2 (L = 6000 mm)
 16 profils de guidage FP 2 (L = 6000 mm)



Profilé de glissement et de guidage ST		ESD	N°
			3 842 532 676

Matériau: GP 2/ST: Acier; résistant à la corrosion
 Profilé de guidage, chaîne à galets d'accumulation: PE
 Fourniture: 32 profils de glissement GP 2/ST (L = 3000 mm)
 24 profils de guidage, chaîne à galets d'accumulation (L = 2000 mm)

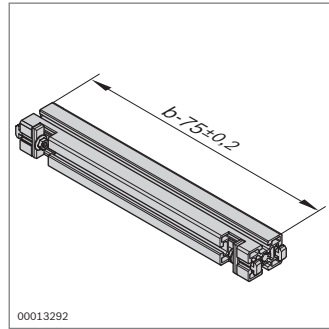
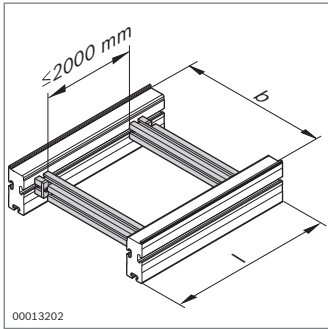


Profilé de guidage		L (mm)	ESD	N°
FP 2/H-ST	24 pièces	3000		3 842 537 890

Matériau: Acier; résistant à la corrosion

Profilés de glissement		L (mm)	ESD	N°
GP 2/H-ST	48 pièces	3000		3 842 537 888
GP 2/H-KST	48 pièces	3000		3 842 537 889

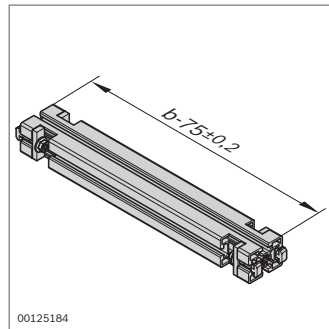
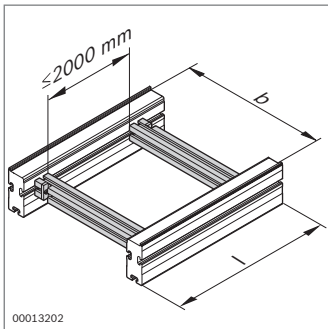
Matériau: H-KST: PA
 H-ST: Acier; résistant à la corrosion



- ▶ Liaison transversale QV 2 pour la jonction de deux profilés de section
- ▶ Pour la définition de l'écartement de voie

Liaison transversale QV 2	b (mm)	N°
	160...1200	3 842 994 635 / b

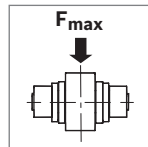
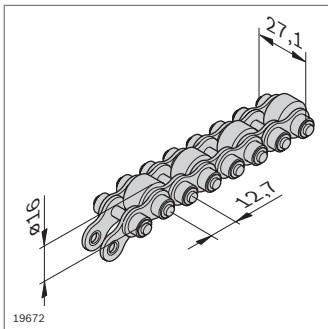
Matériau: Aluminium naturel anodisé
 Matériel de fixation: Acier
 Fourniture: Profilé d'étagage 45x60, 2 kits de fixation QV (p. 3-62)



- ▶ Liaison transversale QV 2-H pour la jonction de deux profilés de section
- ▶ Pour applications lourdes
- ▶ Pour la définition de l'écartement de voie

Liaison transversale QV 2-H	b (mm)	N°
	160...1200	3 842 993 052 / b

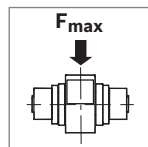
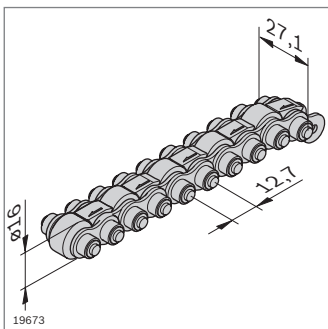
Matériau: Aluminium naturel anodisé
 Matériel de fixation: Acier
 Fourniture: Profilé d'étagage 45x60, 4 kits de fixation QV (p. 3-62)



Chaîne à galets d'accumulation	F_{max} (kg/cm)	L (mm)	N°
Rouleau d'appui: PA 12	1,5	12000	3 842 523 918
Rouleau d'appui: Acier	2,0 ¹⁾ /1,5 ²⁾	12000	3 842 530 864

¹⁾ En cas d'utilisation du profilé de glissement GP 2/ST
²⁾ En cas d'utilisation du profilé de glissement GP 2

Matériau: Chaîne à galets d'accumulation: Acier
 Rouleau d'appui: voir tableau de commande
 Fourniture: Avec maillon raccord
 Accessoires: Maillon raccord supplémentaire (**3 842 530 417**)

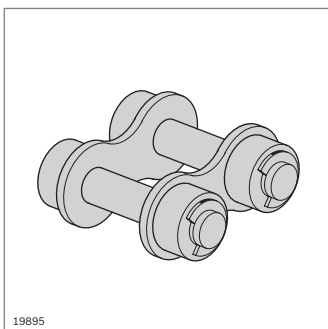


Chaîne à galets d'accumulation avec protection des petites pièces	F_{max} (kg/cm)	L (mm)	N°
Rouleau d'appui: PA 12	1,5	12000	3 842 536 268
Rouleau d'appui: Acier	2,0 ¹⁾ /1,5 ²⁾	12000	3 842 536 270

¹⁾ En cas d'utilisation du profilé de glissement GP 2/ST
²⁾ En cas d'utilisation du profilé de glissement GP 2

Matériau: Chaîne à galets d'accumulation: Acier
 Rouleau d'appui: voir tableau de commande
 Fourniture: Avec maillon raccord
 Accessoires: Maillon raccord supplémentaire (**3 842 530 417**)

- ▶ Maillon raccord pour le prolongement des chaînes à galets d'accumulation



Maillon raccord	N°
	3 842 530 417

Matériau: Acier



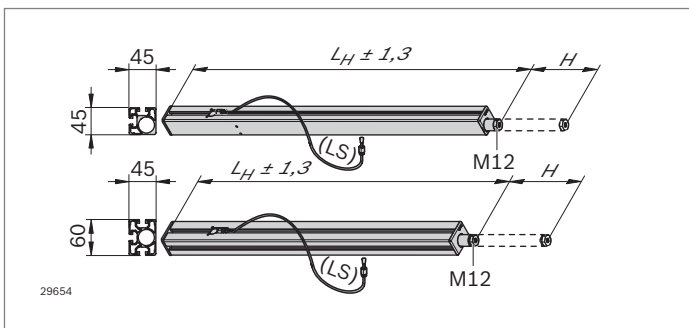
Composants pour le réglage en hauteur 45x45 et 45x60



- Réglage hydraulique de hauteur sans paliers par manivelle, p. ex. pour les établis, les tables et les bâtis
- Portance max. par module de levée 800 N
- Course maximale 400 mm
- Montage facile du système grâce aux raccords rapides des flexibles hydrauliques
- Flexibles et module de levée à longueurs fixes ou variables
- Peut être intégré à d'autres produits pour la mise en œuvre de la norme EN 1570-1 dans la mesure où vous appliquez d'autres mesures dans ce cadre

Accessoires en option:

- Éléments de jonction, p. ex. équerre (p. 3-18),
- Pied articulé, p. ex. **3 842 529 025** (p. 6-4)



Module de levée	L_H (mm)	L_S (mm)	N°
45x45 Variable	720 ... 2000 ¹⁾	1000 ... 4000 ²⁾	Jeu 3 842 994 000 / L_H/L_S
Standard	770	2500	Jeu 3 842 552 131
45x60 Variable	720 ... 2000 ¹⁾	1000 ... 4000 ²⁾	Jeu 3 842 994 001 / L_H/L_S
Standard	770	2500	Jeu 3 842 552 132

¹⁾ Longueur module de levée (L_H) disponible en paliers de 10 mm

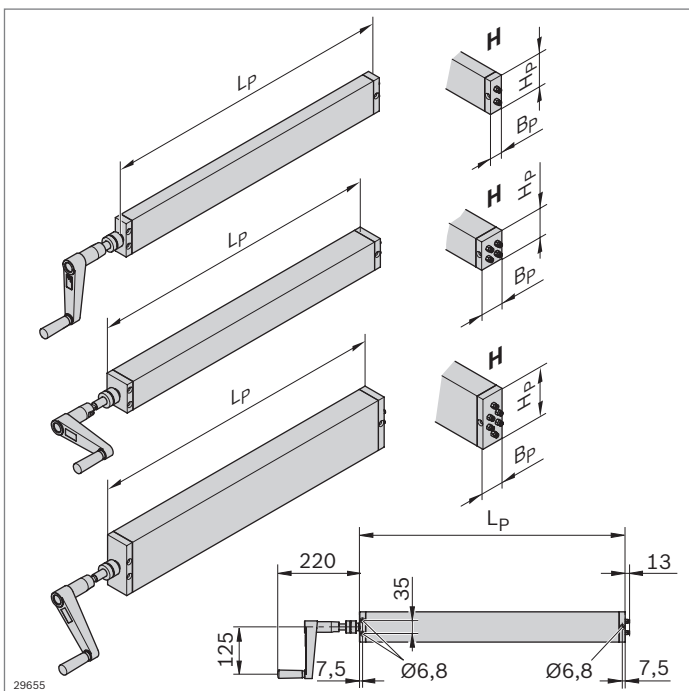
²⁾ Longueur de flexible (L_S) disponible à 1000, 1500, 2000, 2500, 3000, 4000 mm

Fourniture: 2 x module de levée avec vérin hydraulique intégré, flexible (rayon de courbure min. 50 mm) et raccord rapide; 2 caches inclus

État à la livraison: Monté, rempli d'huile HPL de classe NSF H1 de qualité alimentaire

Pompe et entraînement

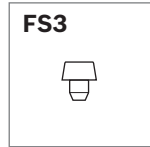
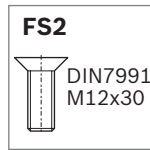
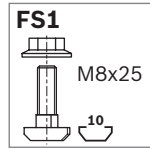
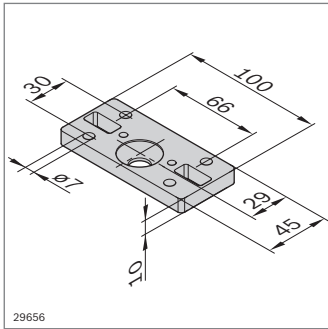
- Commande synchrone de 2, 4 ou 6 modules de levée
- Montage indépendant de la position
- Avec accouplement à glissement pour le contrôle de la charge
- 4 mm de course par tour
- Manivelle rabattable



Pompe	Charge max. (N)	Nombre Modules de levée	L_P (mm)	B_P (mm)	H_P (mm)	N°
	1600	2	702,5 ^{±2}	30	80	3 842 552 133
	3200	4	702,5 ^{±2}	56	68	3 842 552 134
	3200	6	714,5 ^{±2}	60	120	3 842 552 135

Fourniture: Pompe avec manivelle et raccord rapide

État à la livraison: Monté, rempli d'huile HPL de classe NSF H1 de qualité alimentaire

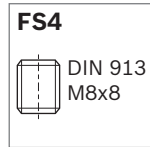
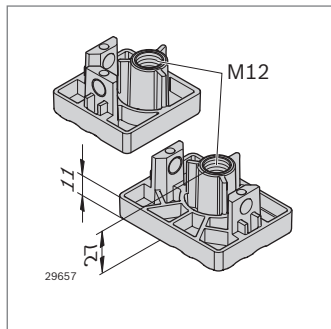


Plaque de liaison

- Pour relier le module de levée à un pied, un profilé ou un plateau de table

Plaque de liaison	N°	FS
Jeu	3 842 552 176	4xFS1, 2xFS2, 4xFS3

Matériau: Aluminium
 Matériel de fixation: Acier; galvanisé
 Fourniture: 2 plaques de liaison; matériel de fixation (FS) inclus

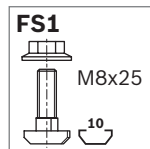
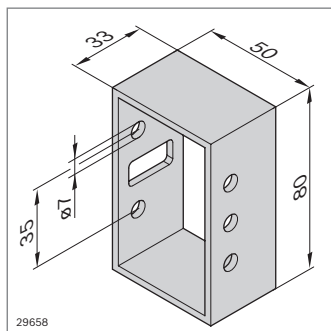


Plaque d'adaptation

- Pour la connexion d'un pied articulé (p. ex. **3 842 529 025**) au module de levée
- Profondeur de filetage max. de la broche pour $L_H = 720 \text{ mm}$: ~ 50 mm

Plaque d'adaptation	N°	FS
45x45	Jeu 3 842 552 174	4xFS4
45x60	Jeu 3 842 552 175	4xFS4

Matériau: Zinc moulé sous pression
 Matériel de fixation: Acier; galvanisé
 Fourniture: 2 plaques d'adaptation; matériel de fixation (FS) inclus

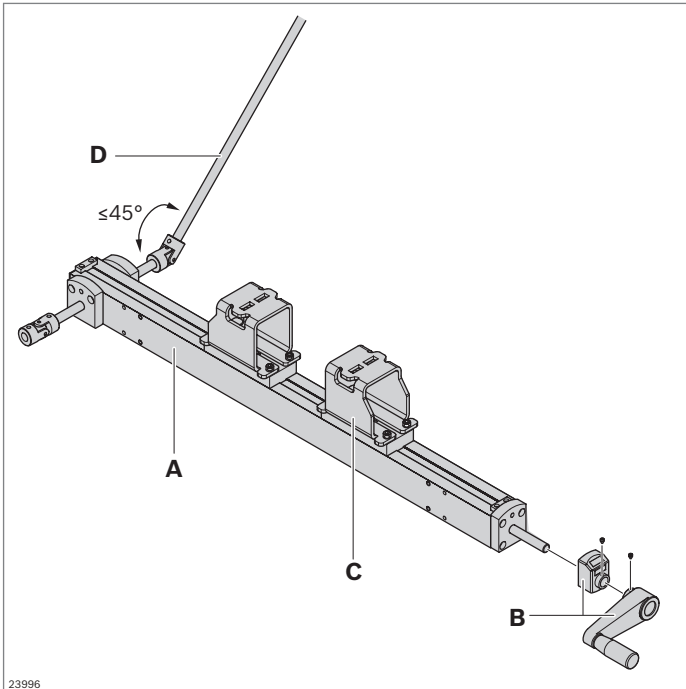


Adaptateur de raccordement

- Pour relier la pompe à un profilé ou à un plateau de table
- Selon la taille de la pompe, le montage nécessite 3 vis à tête conique (ISO 10642, M6, 8.8) de 40 mm (pompe pour 2 modules de levée) ou 70 mm (pompe pour 4 ou 6 modules de levée)

Adaptateur de raccordement	N°	FS
Jeu	3 842 552 177	2xFS1

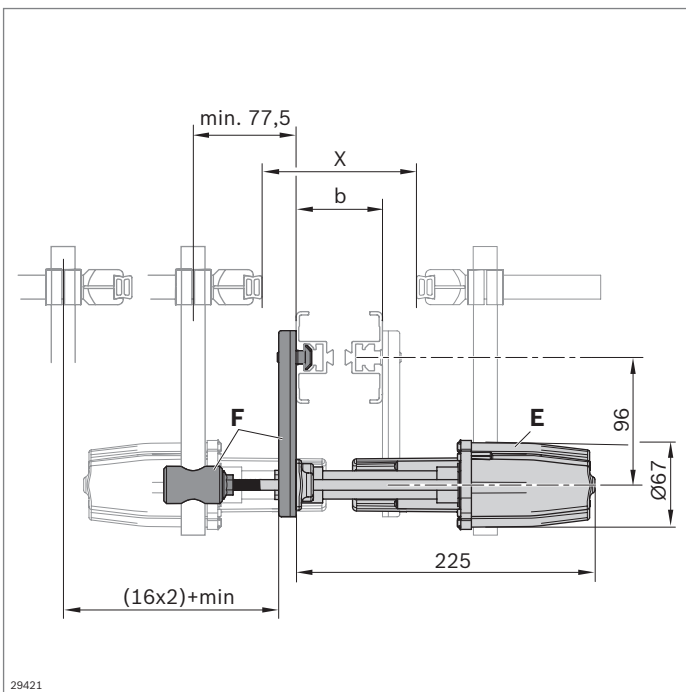
Matériau: Aluminium
 Matériel de fixation: Acier; galvanisé
 Fourniture: 2 adaptateurs de raccordement; matériel de fixation (FS) inclus



Unité de réglage

- Peut servir pour un réglage parallèle en largeur

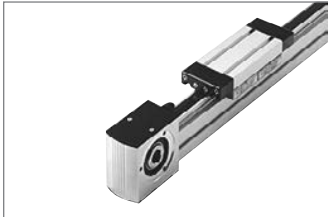
Unité de réglage (A)	N°
	3 842 547 971
Manivelle (B)	N°
	3 842 547 990
Kit de jonction (C)	N°
	3 842 547 729
Rail profilé D12 (D)	L (mm) N°
1 pièce	200 ... 3000 3 842 993 306 / L
6 pièces	3000 3 842 533 841



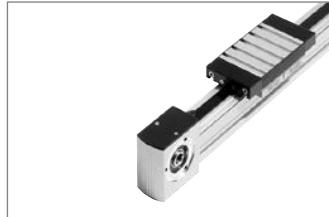
- Peut servir pour un réglage automatique (pneumatique) des guidages latéraux
- Voir également le catalogue VarioFlow plus (**R999000401**)

Unité de réglage (E)	N°
	3 842 547 707
Kit de montage (F)	N°
	3 842 547 718

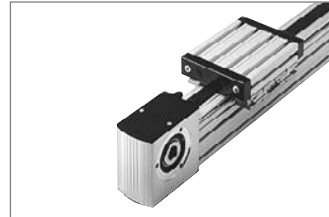
Guidages linéaires



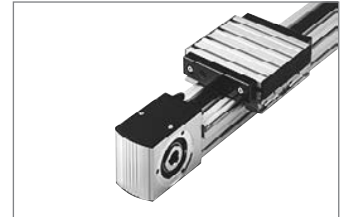
Guidage à galets LF6S
(p. 13-6)



Guidage à galets LF6C
(p. 13-11)



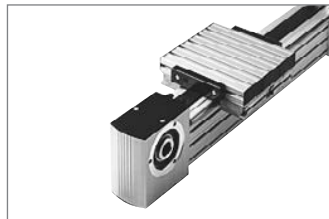
Guidage à galets LF12S
(p. 13-16)



Guidage à galets LF12C
(p. 13-23)



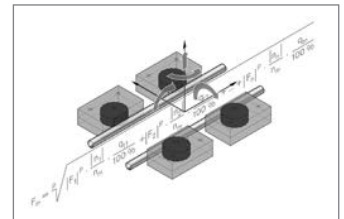
Guidage à galets LF20S
(p. 13-30)



Guidage à galets LF20C
(p. 13-37)



Arbres d'emboîtement,
arbres synchronisés
(p. 13-47)

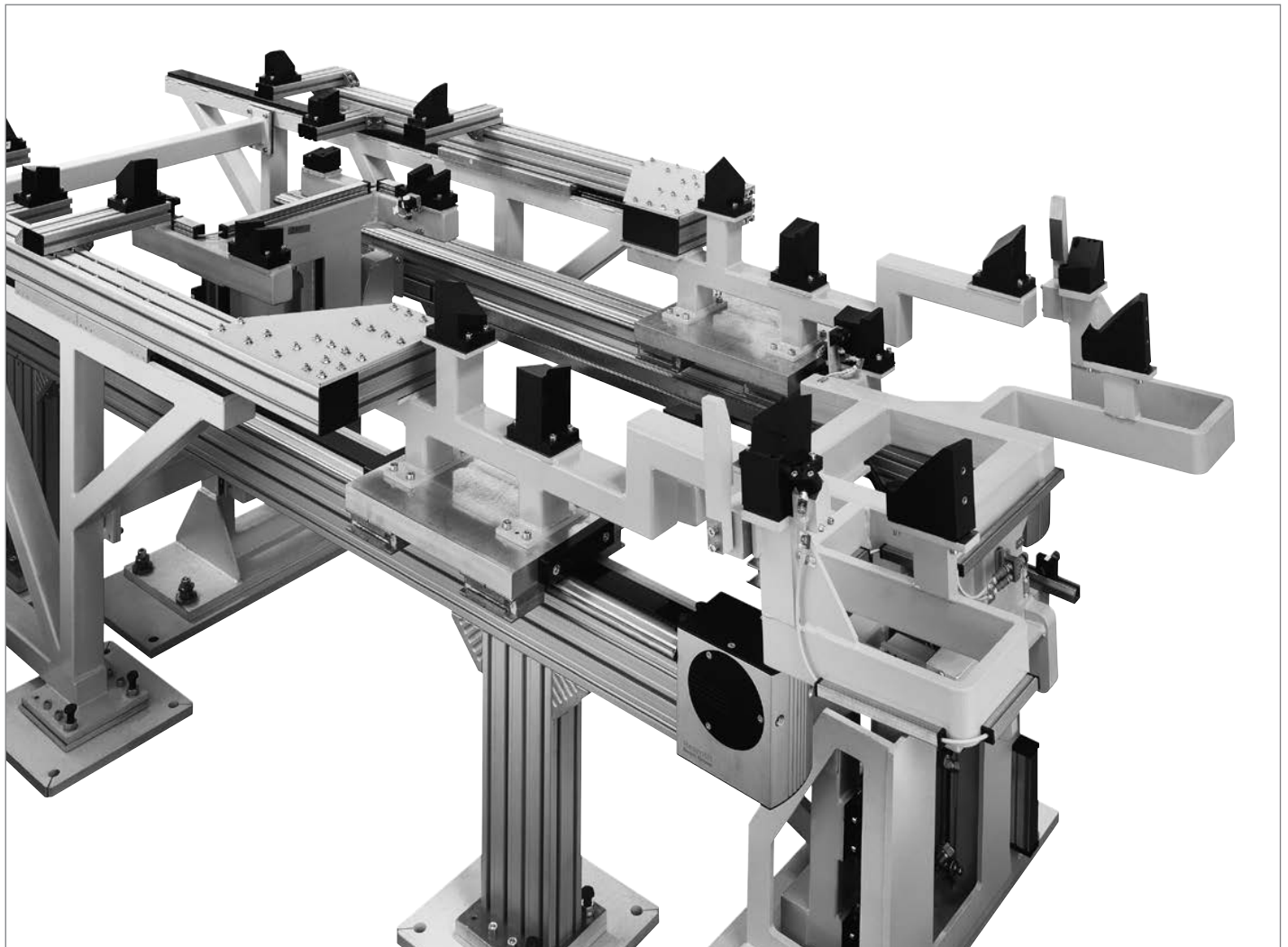


Conception (p. 13-49)

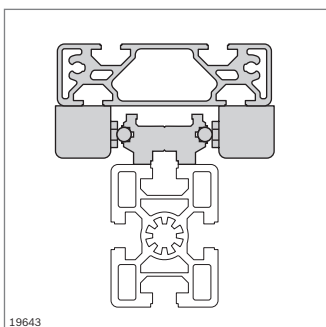
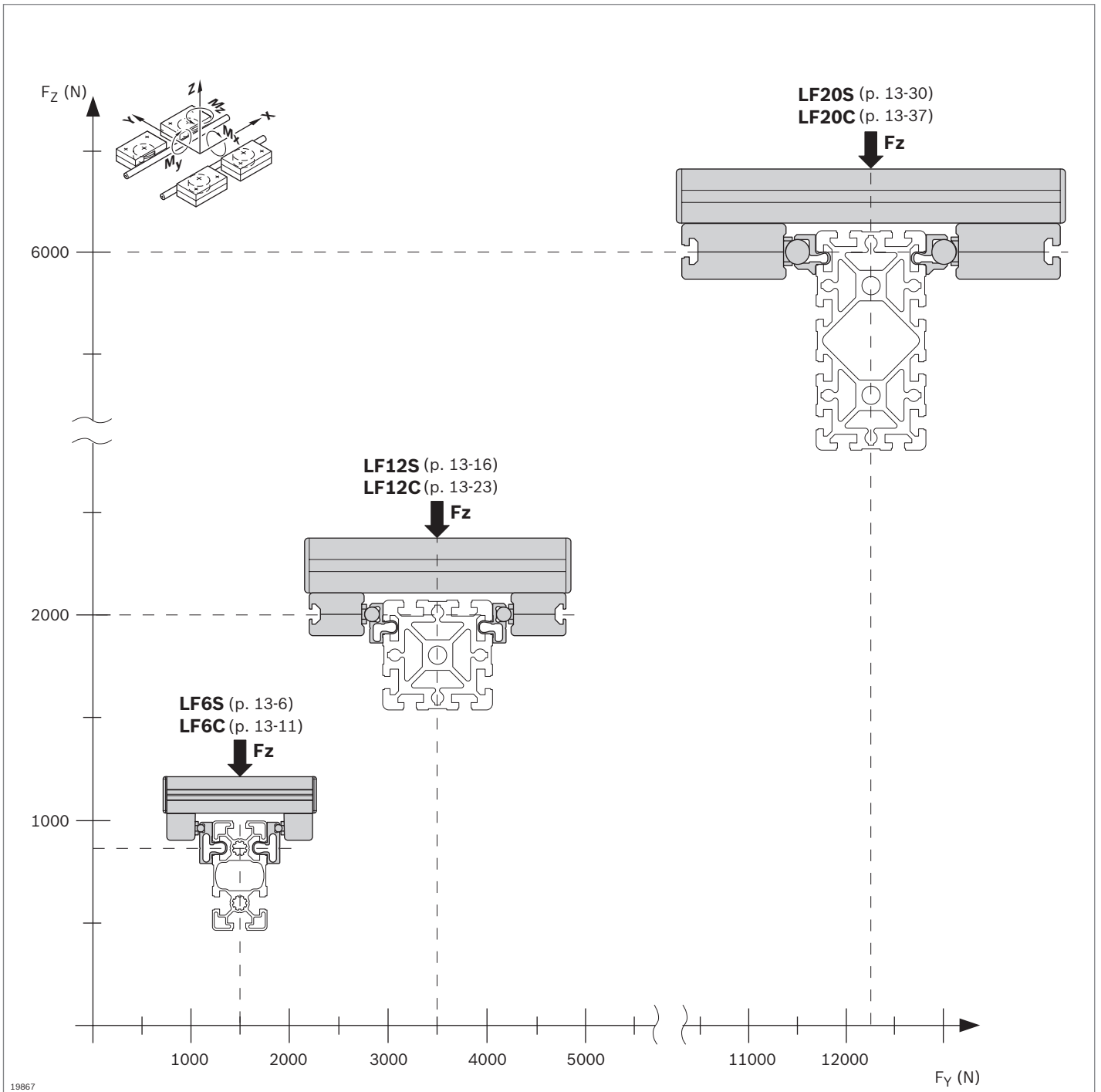


Guidages linéaires

- ▶ Pour la réalisation de guidages linéaires basés sur des guidages à galets
- ▶ Les guidages à galets sont indiqués pour les applications à vitesse élevée et les sollicitations modérées, en particulier pour le montage des dispositifs de manutention, systèmes d'aménagement, guidages dans des machines de travail ou similaire
- ▶ Entièrement montés à la longueur souhaitée ou à monter soi-même en tant que composants individuels
- ▶ Sans entraînement ou avec entraînement de courroie dentée pour le montage de réducteurs et de moteurs

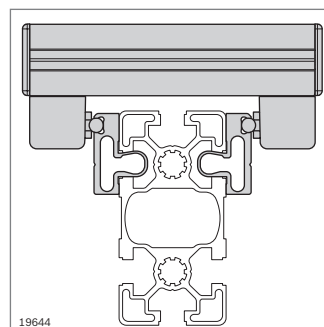


Guidages linéaires – Tailles, constructions et charges



LF...S

- ▶ Construction compacte
- ▶ Écartement de voie fixe
- ▶ $v_{\max} = 5 \text{ m/s}$

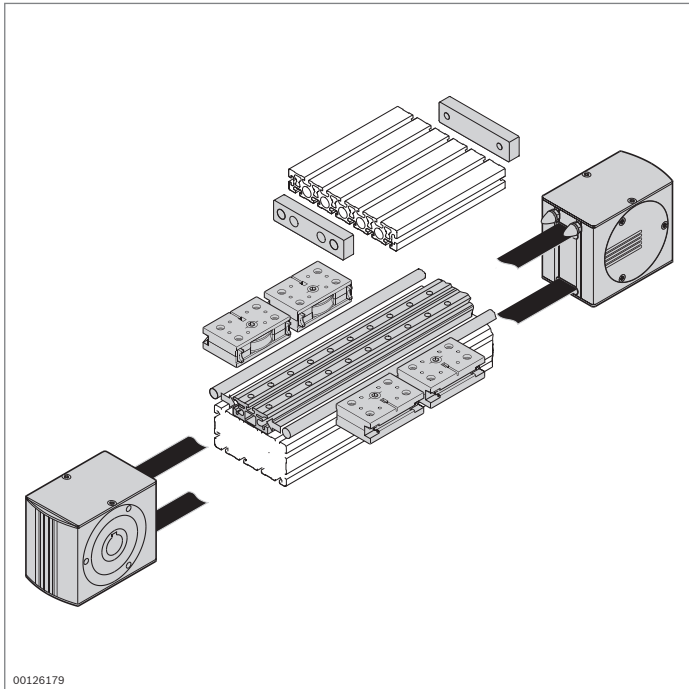


LF...C

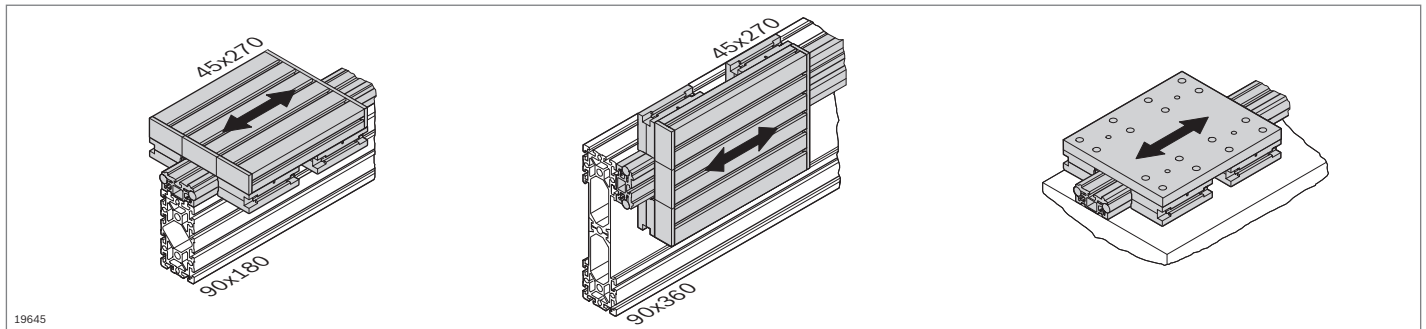
- ▶ Écartement de voie au choix pour un captage plus élevé du couple
- ▶ $v_{\max} = 5 \text{ m/s}$

Guidages à galets LF...S

- ▶ Guidage à galets LF...S avec écartements de voie fixes
- ▶ Rail de guidage en aluminium avec tiges de guidage VA trempées et polies
- ▶ Montage simple sur profilé d'étaiyage ou directement sur une surface plane, p. ex. sur une machine
- ▶ Haute précision, stabilité dimensionnelle et résistance au gauchissement
- ▶ Plus léger et plus économique que les rails en acier
- ▶ Chariot léger et résistant au gauchissement
- ▶ Longueurs de chariot au choix
- ▶ Réalisation de longueurs de course au choix
- ▶ Grande vitesse tolérée

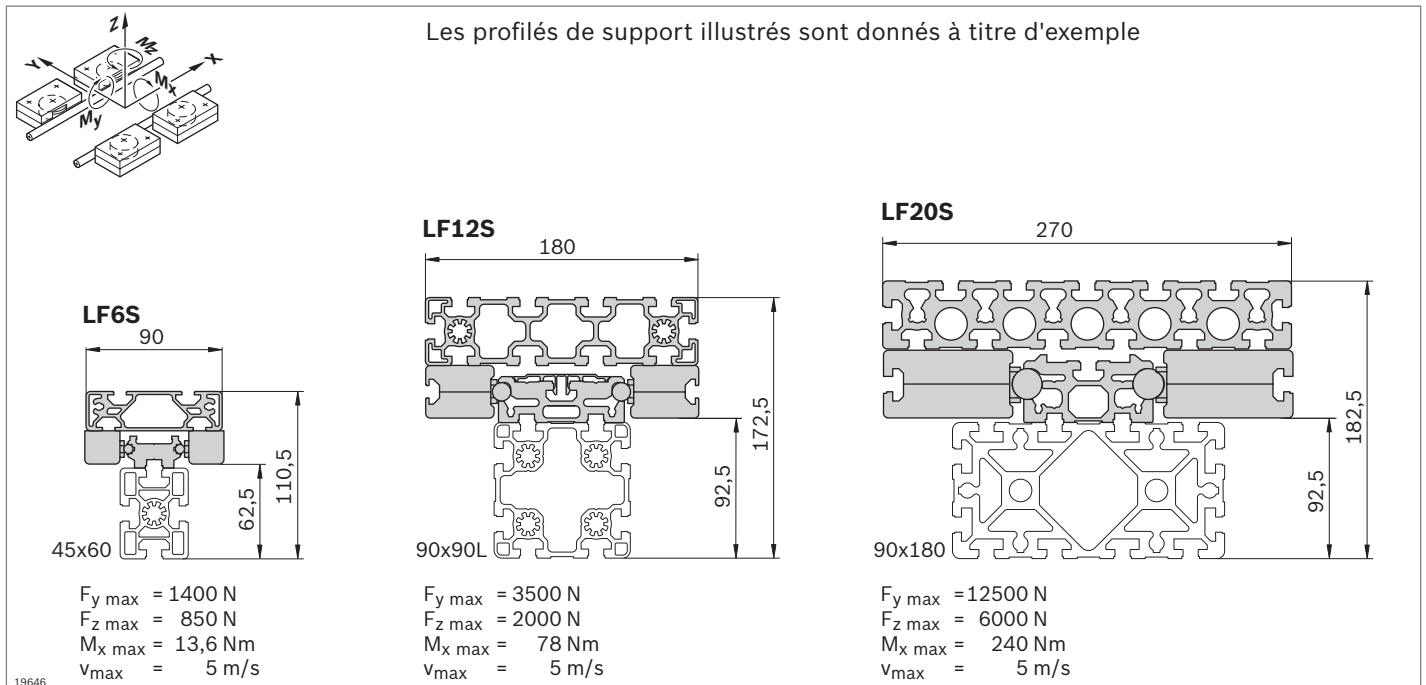


00126179



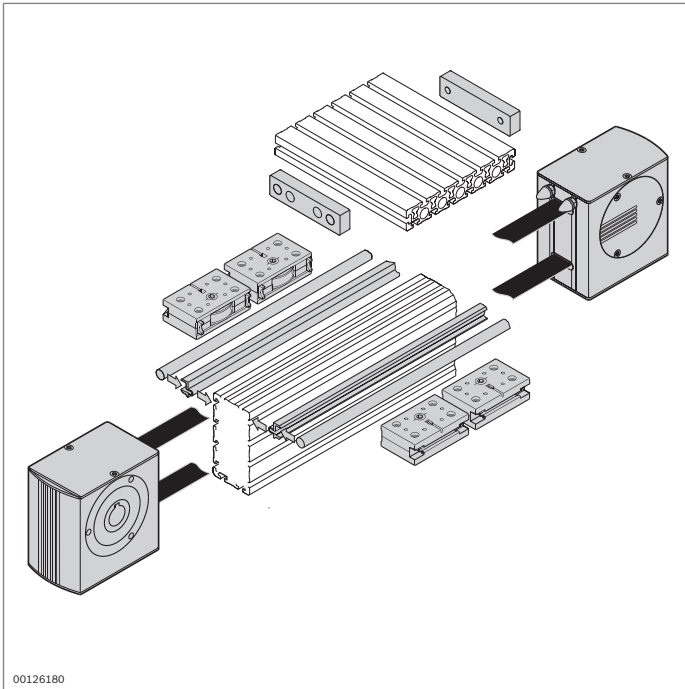
19645

Les profilés de support illustrés sont donnés à titre d'exemple



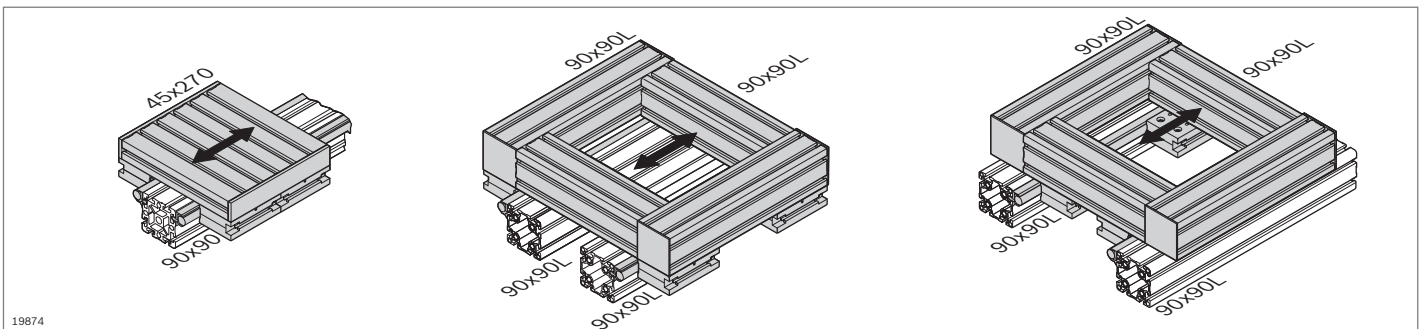
19646

Guidages à galets LF...C



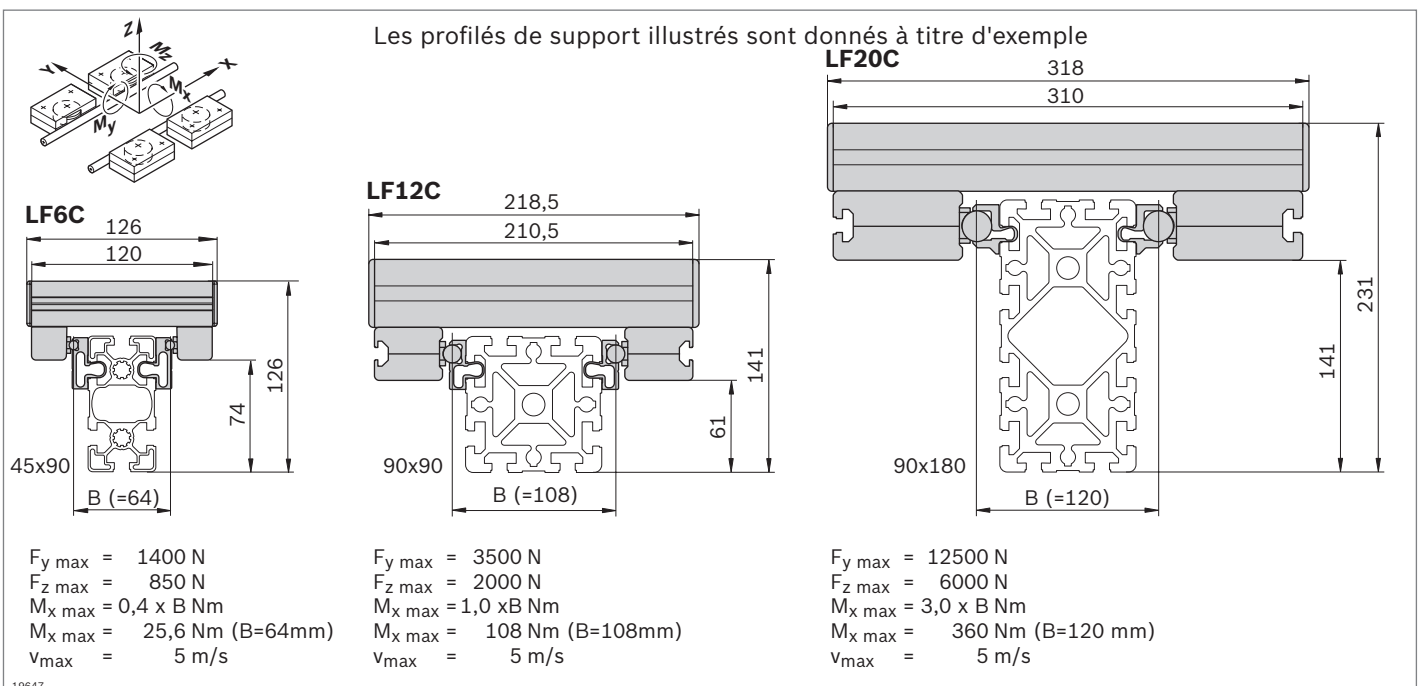
- ▶ Guidage à galets LF...C pour écartements de voie larges à sélection libre
- ▶ Profilé de serrage en aluminium avec tiges de guidage VA trempées et polies
- ▶ Montage simple par clipsage du profilé de serrage dans les rainures d'un profilé Rexroth quelconque avec rainure de 10 mm
- ▶ Adaptation optimale au type de charge
- ▶ Captage plus élevé du couple grâce à la construction C et à l'écartement de la voie à sélection libre
- ▶ Chariot léger et résistant au gauchissement
- ▶ Longueurs et largeurs du chariot au choix
- ▶ Réalisation de longueurs de course au choix
- ▶ Grande vitesse tolérée

00126180

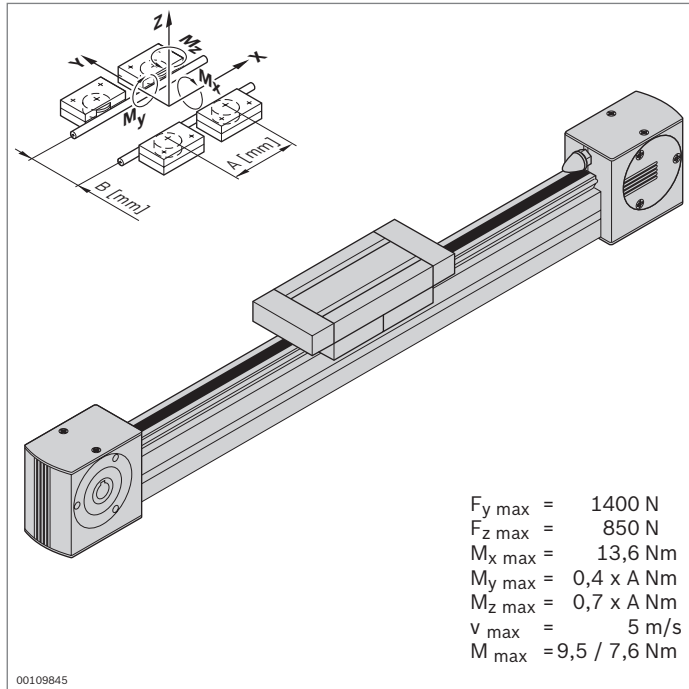


19874

13



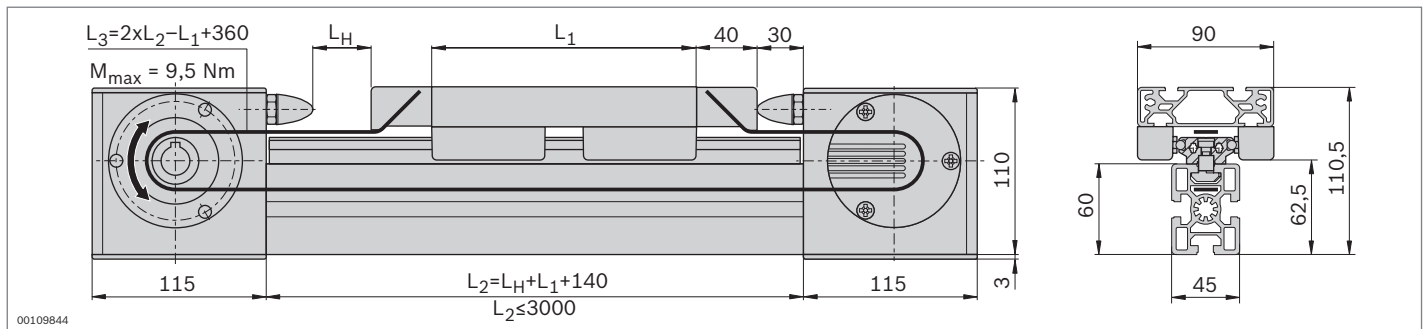
19647



Guidage à galets LF6S - Axe complet



- ▶ Guidage à galets entièrement monté
- ▶ Levée et longueur de chariot au choix
- ▶ Profilé de guidage vissé sur le profilé d'étagage 45x60
- ▶ Avec entraînement par courroie dentée; autres remarques concernant le concept d'entraînement (p. 13-44)



Caractéristiques techniques

Remarques concernant la conception et l'entraînement, voir pages 13-57

Axe complet LF6S	L_H / L_1 (mm)	N°
	$L_1 + 80 \leq L_H \leq 2710$	3 842 998 495 / L_H / L_1
	$150 \leq L_1 \leq 1000$	

Guidage à galets LF6S – Composants

► Composants pour le montage individuel de guidages à galets avec ou sans entraînement

Nomenclature pour guidage à galets LF6S sans entraînement

Composant	N°	Pièce(s)	Page
A Profilé 45x60	3 842 990 570 / L ₂	1	2-40
B Profilé de guidage LF6S	3 842 993 966 / L ₂	1	13-8
C Profilé de chariot LF6S	3 842 993 061 / L ₁	1	13-8
D Cache LF6S	3 842 535 645	2	13-9
E Palier butée LF6	3 842 535 662	4	13-8
F Cache 45x60	3 842 548 755	2	2-40
K Vis à tête cylindrique selon DIN 7984 – M6x20	n ¹⁾		
L Écrou à tête rectangulaire M6 pour rainure de 10 mm	3 842 530 285	n ¹⁾	3-4
M Coulisseau	3 842 146 877	n ¹⁾	13-8

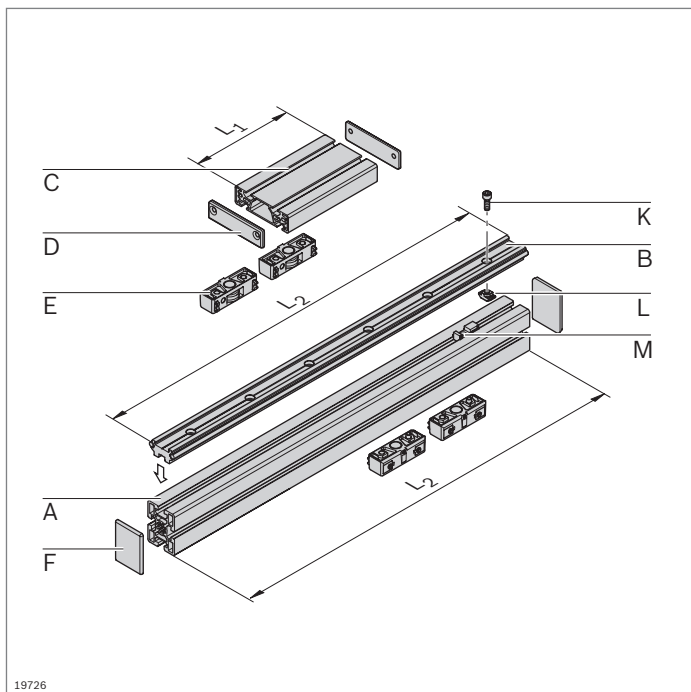
¹⁾ Détermination, voir page 13-8

Nomenclature pour guidage à galets LF6S avec entraînement

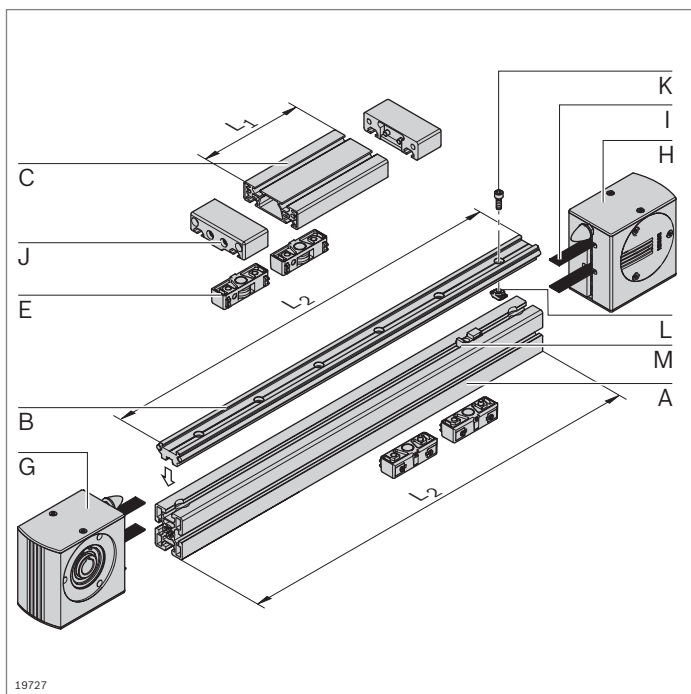
Composant	N°	Pièce(s)	Page
A Profilé 45x60 LF6S	3 842 993 085 / L ₂	1	2-40
B Profilé de guidage LF6S	3 842 993 966 / L ₂	1	13-8
C Profilé de chariot LF6S	3 842 993 061 / L ₁	1	13-8
E Palier butée LF6	3 842 535 662	4	13-8
G Tête d'entraînement LF6S	3 842 526 410	1	13-9
H Tête de renvoi LF6S	3 842 526 411	1	13-10
I Courroie dentée LF6S	3 842 994 659 / L ₃ ¹⁾	1	13-10
J Fermeture de courroie LF6S	3 842 535 682	2	13-10
K Vis à tête cylindrique selon DIN 7984 – M6x20	n ²⁾		
L Écrou à tête rectangulaire M6 pour rainure de 10 mm	3 842 530 285	n ²⁾	3-4
M Coulisseau	3 842 146 877	n ²⁾	13-8

¹⁾ L₃ = 2xL₂ - L₁ + 360

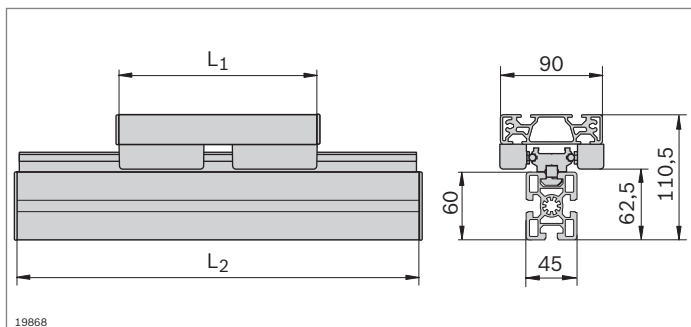
²⁾ Détermination, voir page 13-8



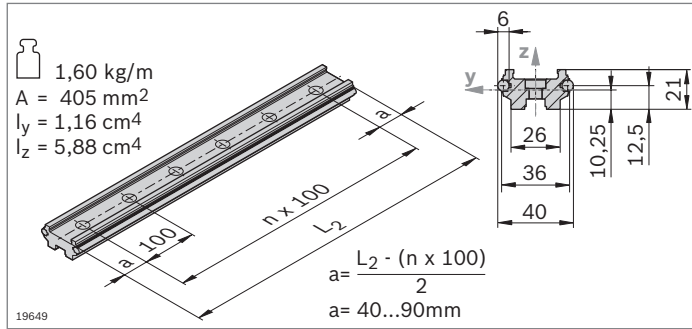
19726



19727



19868



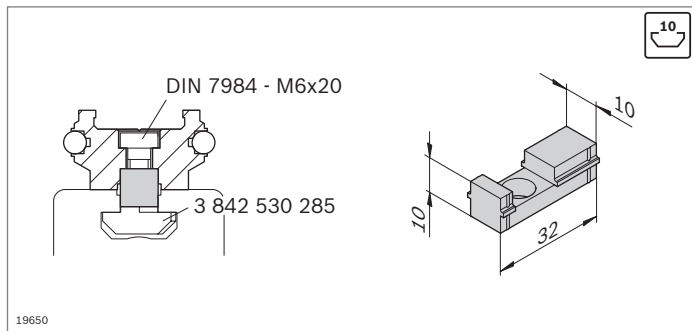
- ▶ Profilé de guidage LF6S avec tiges de guidage intégrées
- ▶ Pour montage sur profilés d'étagage MGE avec rainure de 10 mm ou directement sur une surface plane

Profilé de guidage	L_2 (mm)	N°
LF6S	1 pièce 150 ... 3000	3 842 993 966 / L₂
	10 pièces 3000	3 842 539 412

Matériau: Profilé de guidage: aluminium; anodisé
 Tige de guidage: Arbre plein VA; trempé par induction, rectifié

État à la livraison: Tiges de guidage non graissées, graissage conformément aux instructions de montage
3 842 527 226

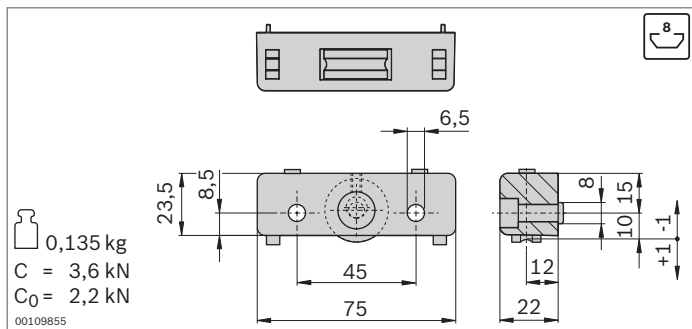
Accessoires nécessaires: Vis à tête cylindrique DIN 7984 – M6x20
 Écrou à tête rectangulaire M6 pour rainure de 10 mm **3 842 530 285** (p. 3-4)



- ▶ Coulisseau servant d'aide au centrage pour le montage du profilé de guidage dans une rainure profilée de 10 mm

Coulisseau	N°
	50 3 842 146 877

Matériau: PA; noir



- ▶ Palier butée pour le montage de chariots
- ▶ Guidage par tige de guidage
- ▶ Galets sur roulement à billes, lubrifiés à vie
- ▶ Feutres graisseurs avec dépôt pour lubrification de la tige de guidage
- ▶ Réglage sans jeu des galets par boulon d'excentrique

Palier butée	N°	FS
LF6	2	3 842 535 662 2xFS1

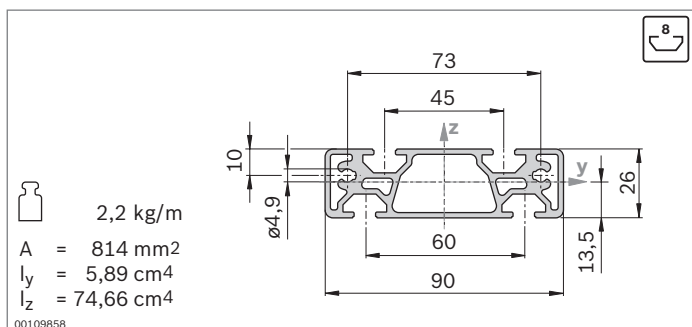
Matériau: Logement: aluminium moulé sous pression
 Galet: Acier; trempé, rectifié

Fourniture: Avec matériel de fixation (FS)

État à la livraison: Feutres graisseurs non graissés, graissage conformément aux instructions de montage
3 842 527 226

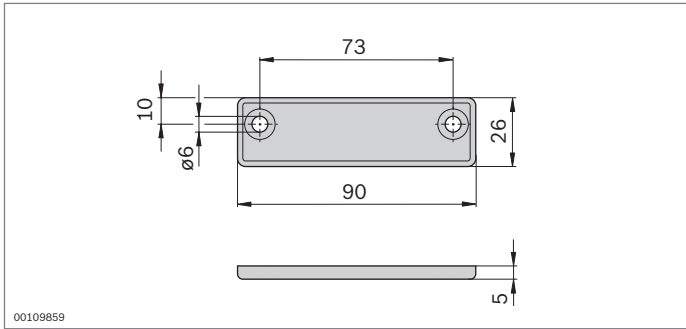


- ▶ Profilé de chariot pour le montage de chariots LF6S



Profilé de chariot	L_1 (mm)	N°
LF6S	150 ... 3000	3 842 993 061 / L₁

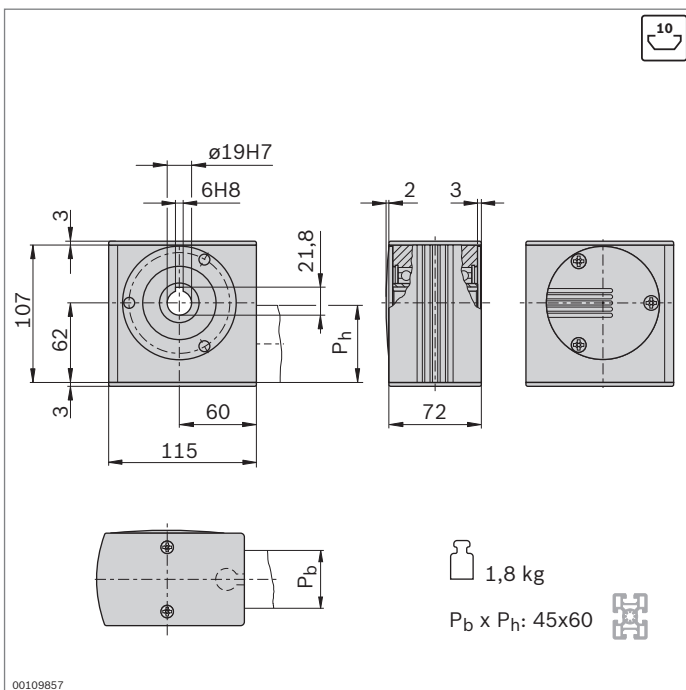
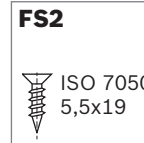
Matériau: Aluminium; anodisé



- ▶ Cache pour profilé de chariot LF6S
- ▶ Utilisation pour chariots non entraînés par courroie dentée

Cache	N°	FS
LF6S	2 3 842 535 645	2xFS2

Matériau: PA; noir

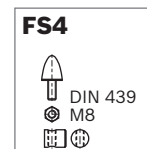
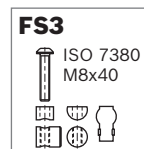


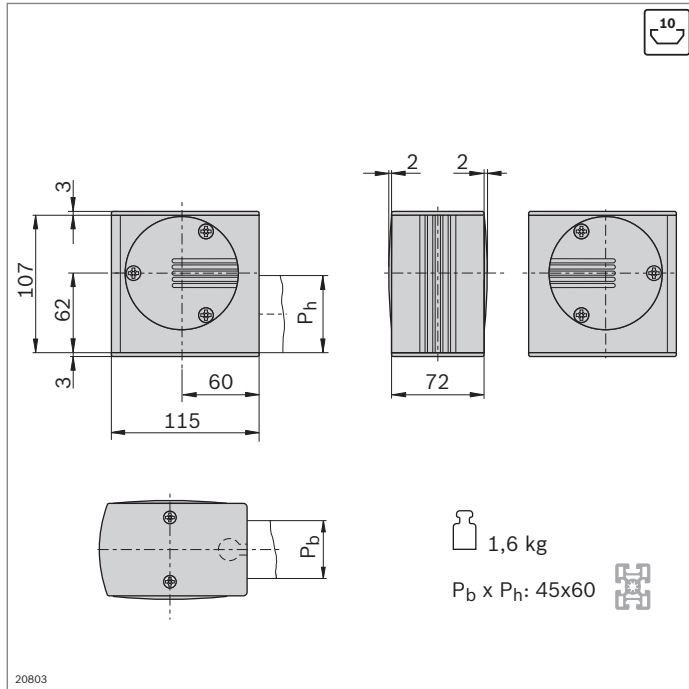
- ▶ Tête d'entraînement pour la transmission d'un couple d'entraînement à une courroie dentée
- ▶ Pour le montage direct d'un moteur ou (en combinaison avec un arbre d'emboîtement) le montage d'une transmission par arbre creux ou d'un coupleur (p. 13-46)
- ▶ Montage avec jonction bout à bout directement sur le profilé 45x60
- ▶ Usinage des profilés: Perçage de logement à fond plein LF pour jonction bout à bout

Tête d'entraînement	N°	FS
LF6S	3 842 526 410	2xFS3, FS4

Matériau: Aluminium; anodisé
Arbre creux: Acier; galvanisé
Caches: PA; noir

Fourniture: Avec matériel de fixation (FS), caches

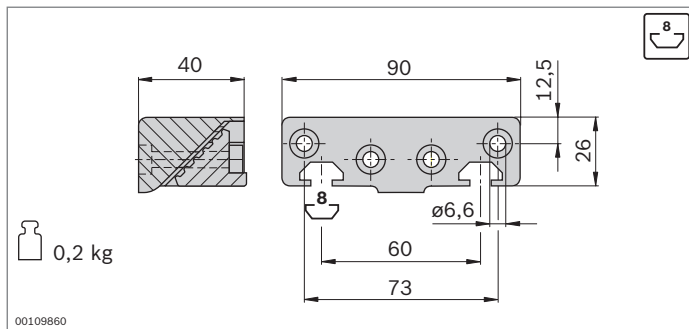
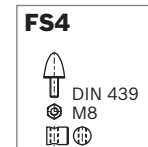
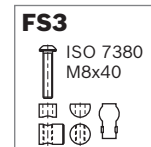




- ▶ Tête de renvoi pour le renvoi et la tension de la courroie dentée
- ▶ Montage avec jonction bout à bout directement sur le profilé
- ▶ Usinage des profilés: Perçage de logement à fond plein LF pour jonction bout à bout

Tête de renvoi	N°	FS
LF6S	3 842 526 411	2xFS3, FS4

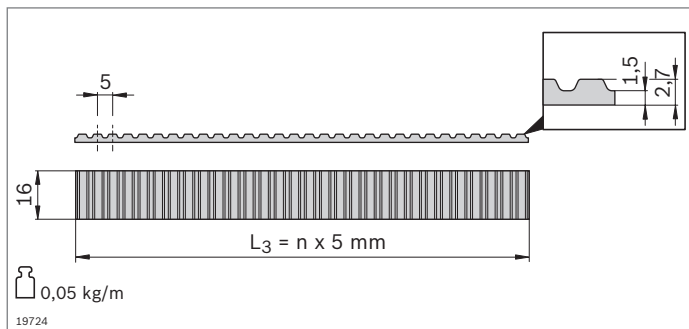
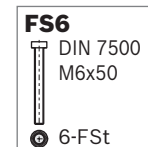
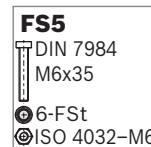
Matériau: Aluminium; anodisé
 Arbre creux: Acier; galvanisé
 Caches: PA; noir
 Fourniture: Avec matériel de fixation (FS), caches



- ▶ Fermeture de courroie pour la fixation de la courroie dentée sur la face avant du chariot
- ▶ Toutes les pièces de jonction sont comprises pour le montage sur le profilé de chariot LF6S

Fermeture de courroie	N°	FS
LF6S	2 3 842 535 682	2xFS5, 2xFS6

Matériau: Aluminium; verni noir
 Fourniture: Avec matériel de fixation (FS)

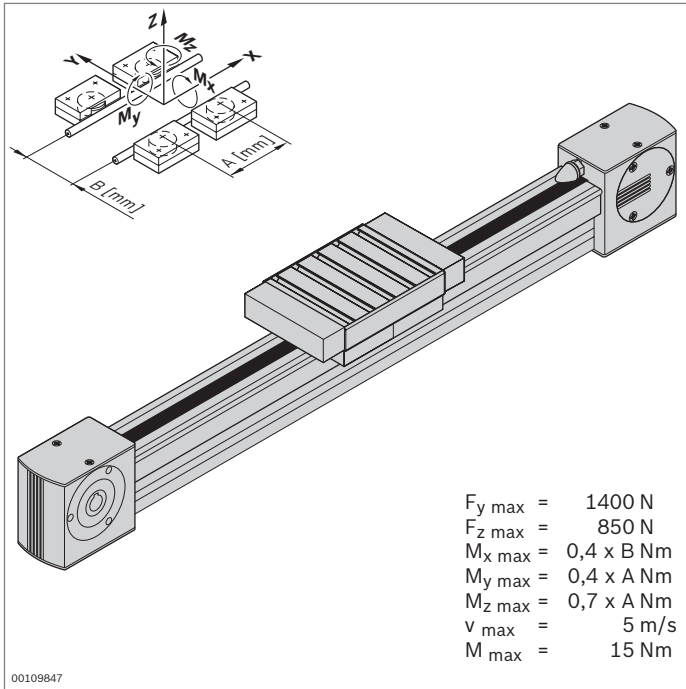


- ▶ Courroie dentée pour l'entraînement d'un chariot
- ▶ Pas: AT5

Courroie dentée	L ₃ (mm)	N°
LF6S	300 ... 50000	3 842 994 659 / L ₃ ¹⁾
	50000	3 842 513 646

¹⁾ L₃ = 2xL₂ - L₁ + 360

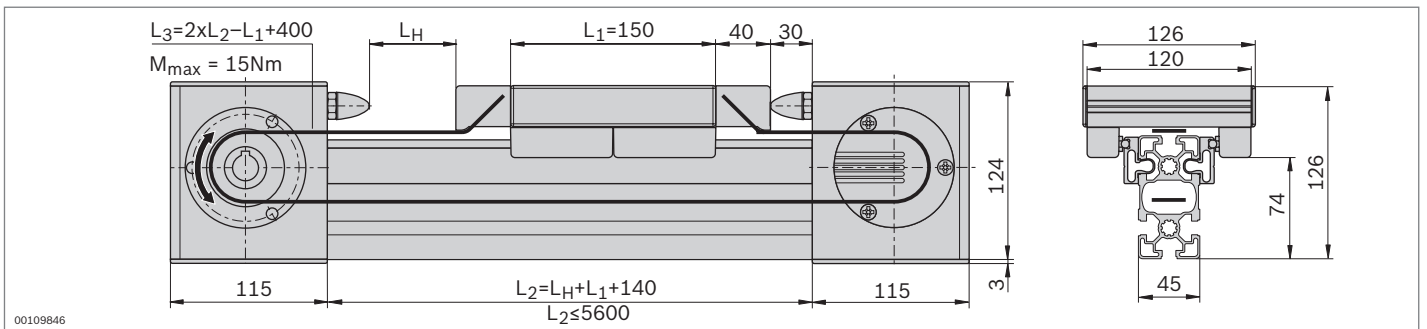
Matériau: PU à fils d'acier intégrés



Guidage à galets LF6C – Axe complet



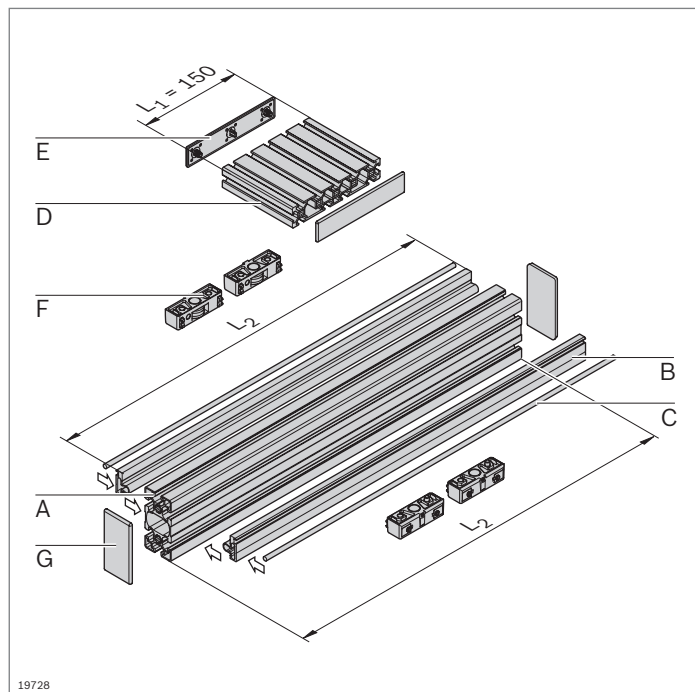
- ▶ Guidage à galets entièrement monté
- ▶ Levée au choix
- ▶ Profilé de serrage clipsé dans le profilé d'étagage 45x90L
- ▶ Avec entraînement par courroie dentée; autres remarques concernant le concept d'entraînement (p. 13-44)



Caractéristiques techniques

Remarques concernant la conception et l'entraînement, voir page 13-50

Axe complet	L_H (mm)	N°
LF6C	50 ... 5310	3 842 998 496 / L_H



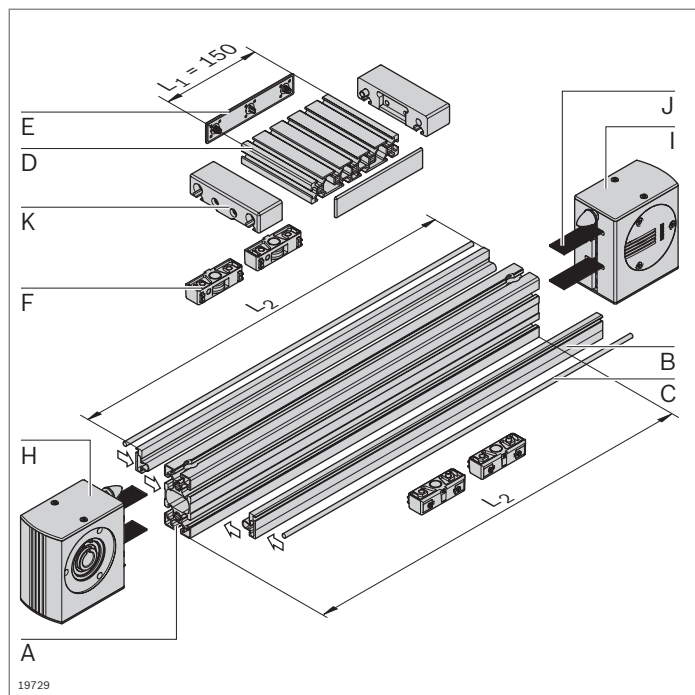
19728

Guidage à galets LF6C – Composants

- Composants pour le montage individuel de guidages à galets avec ou sans entraînement

Nomenclature pour guidage à galets LF6C sans entraînement

Composant	N°	Pièce(s)	Page
A Profilé 45x90L	3 842 992 432 / L ₂	1	2-41
B Profilé de serrage LF6C	3 842 992 925 / L ₂	2	13-13
C Tige de guidage LF6	3 842 993 967 / L ₂	2	13-13
D Profilé de chariot LF6C	3 842 993 952 / 120 mm	1	13-13
E Cache LF6C	3 842 539 120	2	13-14
F Palier butée LF6	3 842 535 662	4	13-13
G Cache 45x90	3 842 548 757	2	2-41

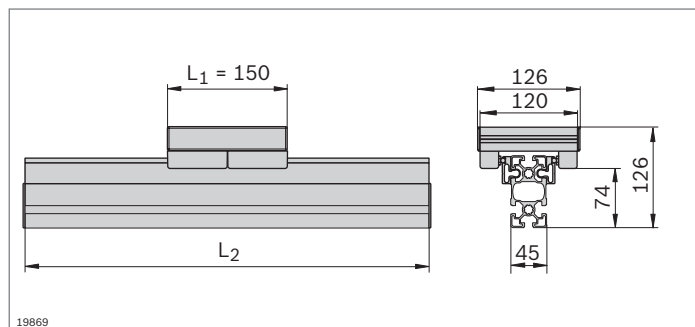


19729

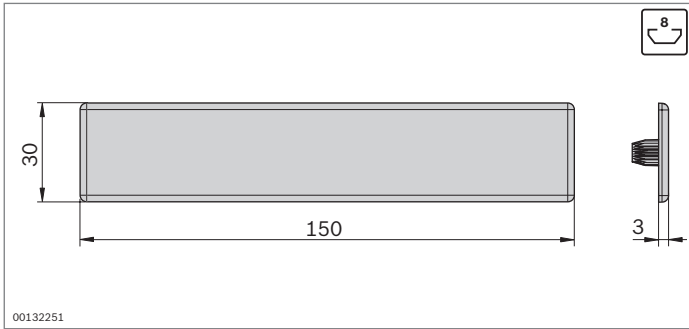
Nomenclature pour guidage à galets LF6C avec entraînement

Composant	N°	Pièce(s)	Page
A Profilé 45x90L LF6C	3 842 993 084 / L ₂	1	2-41
B Profilé de serrage LF6C	3 842 992 925 / L ₂	2	13-13
C Tige de guidage LF6	3 842 993 967 / L ₂	2	13-13
D Profilé de chariot LF6C	3 842 993 952 / 120 mm	1	13-13
E Cache LF6C	3 842 539 120	2	13-14
F Palier butée LF6	3 842 535 662	4	13-13
H Tête d'entraînement LF6C	3 842 526 416	1	13-14
I Tête de renvoi LF6C	3 842 526 417	1	13-15
J Courroie dentée LF6C	3 842 994 711 / L ₃ ¹⁾	1	13-15
K Fermeture de courroie LF6C	3 842 535 681	2	13-15

¹⁾ L₃ = 2xL₂ - L₁ + 400

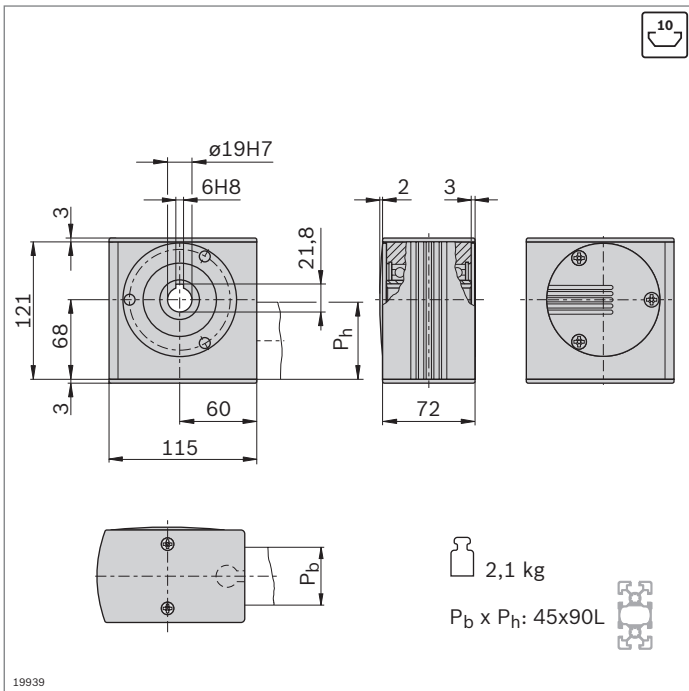


19869



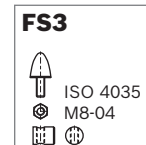
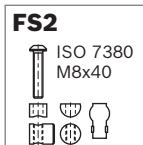
- ▶ Cache pour profilé de chariot LF6C
- ▶ Utilisation pour chariots non entraînés par courroie dentée

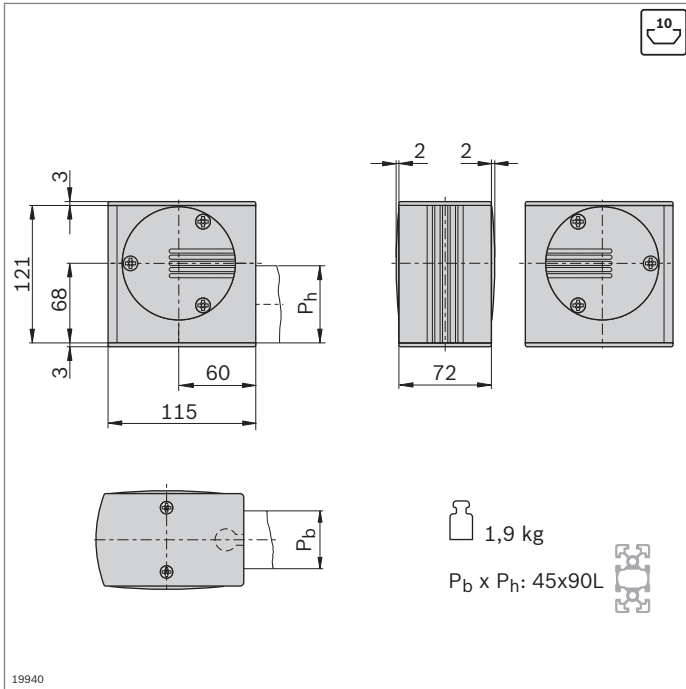
Cache	N°
LF6C	2 3 842 539 120
Matériau:	PA; noir



- ▶ Tête d'entraînement pour la transmission d'un couple d'entraînement à une courroie dentée
- ▶ Pour le montage direct d'un moteur ou (en combinaison avec un arbre d'emboîtement) le montage d'une transmission par arbre creux ou d'un coupleur (p. 13-46)
- ▶ Montage avec jonction bout à bout directement sur le profilé 45x90L
- ▶ Usinage des profilés: Perçage de logement à fond plein LF pour jonction bout à bout

Tête d'entraînement	N°	FS
LF6C	3 842 526 416	2xFS2, FS3
Matériau:	Aluminium; anodisé	
Arbre creux:	Acier; galvanisé	
Caches:	PA; noir	
Fourniture:	Avec matériel de fixation (FS), caches	



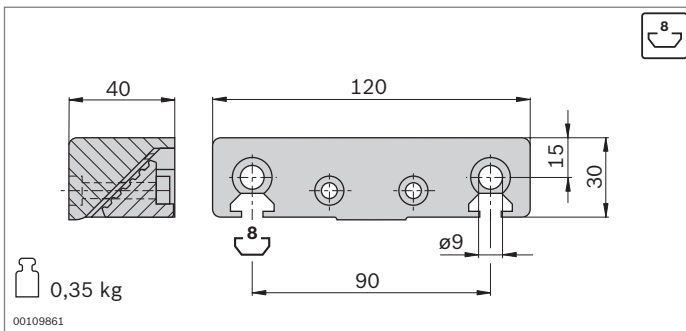
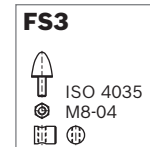
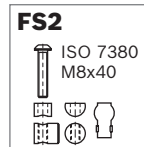


- ▶ Tête de renvoi pour le renvoi et la tension de la courroie dentée
- ▶ Montage avec jonction bout à bout directement sur le profilé 45x90L
- ▶ Usinage des profilés: Perçage de logement à fond plein LF pour jonction bout à bout

Tête de renvoi	N°	FS
LF6C	3 842 526 417	2xFS2, FS3

Matériau: Aluminium; anodisé
 Arbre creux: Acier; galvanisé
 Caches: PA; noir

Fourniture: Avec matériel de fixation (FS), caches

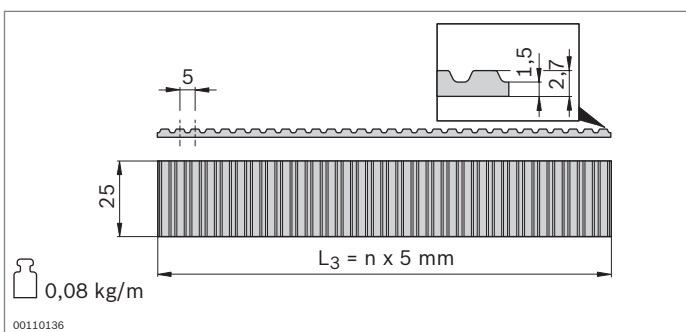
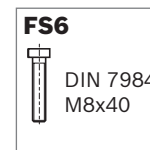
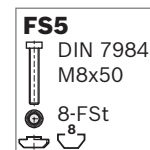


- ▶ Fermeture de courroie pour fixation de la courroie dentée sur la rainure du chariot
- ▶ Toutes les pièces de jonction sont comprises pour le montage sur le profilé de chariot LF6C

Fermeture de courroie	N°	FS
LF6C	2 3 842 535 681	2xFS4, 2xFS5, 2xFS6

Matériau: Aluminium; verni noir

Fourniture: Avec matériel de fixation (FS)

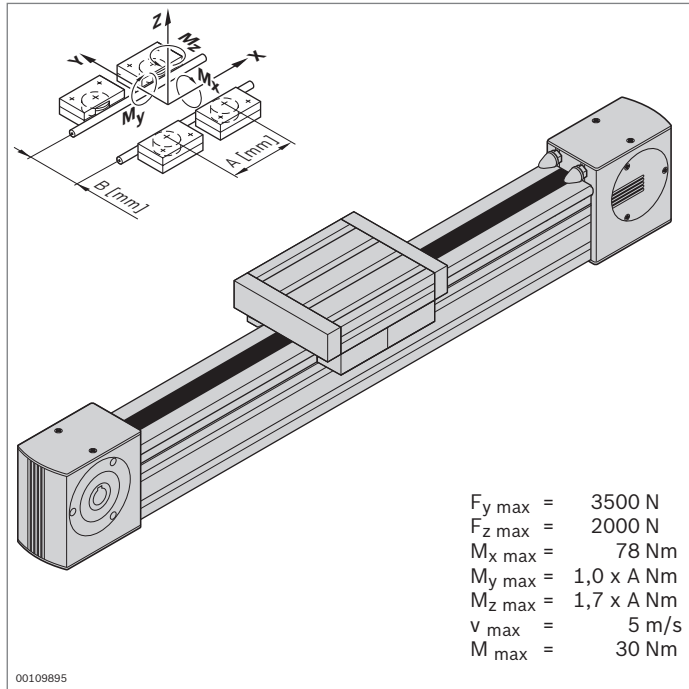


- ▶ Courroie dentée pour l'entraînement d'un chariot
- ▶ Pas: AT5

Courroie dentée	L ₃ (mm)	N°
LF6C	300 ... 50000	3 842 994 711 / L₃¹⁾
	50000	3 842 518 856

¹⁾ L₃ = 2xL₂ - L₁ + 400

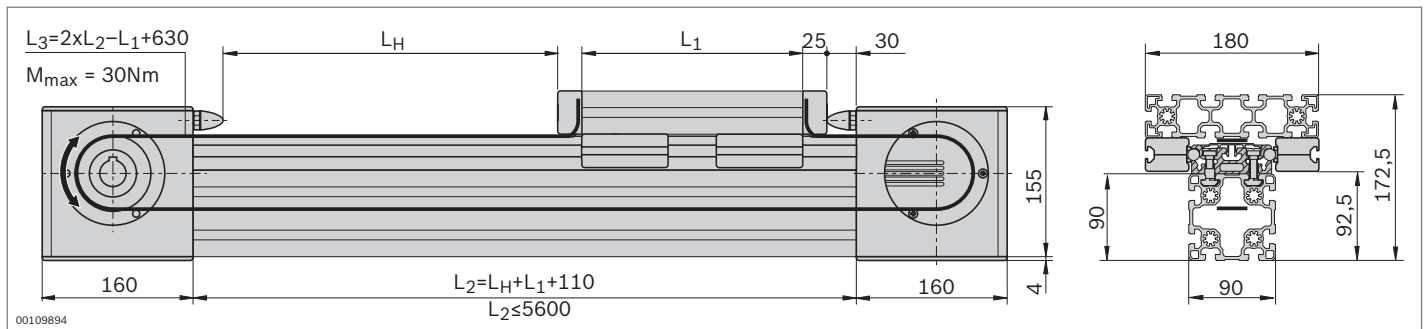
Matériau: PU à fils d'acier intégrés



Guidage à galets LF12S - Axe complet



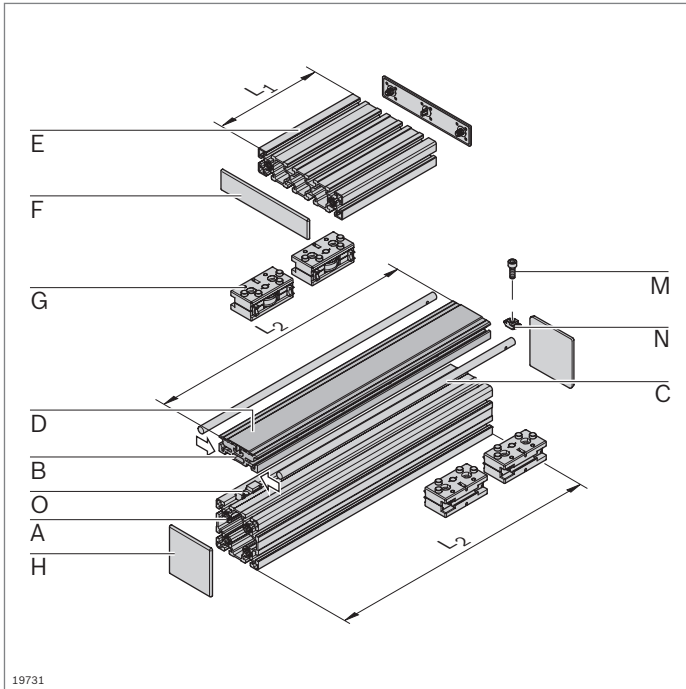
- ▶ Guidage à galets entièrement monté
- ▶ Levée et longueur de chariot au choix
- ▶ Profilé de guidage vissé sur le profilé d'étagage 90x90L
- ▶ Avec entraînement par courroie dentée; autres remarques concernant le concept d'entraînement (p. 13-44)



Caractéristiques techniques

Remarques concernant la conception et l'entraînement, voir pages 13-57

Axe complet	L_H / L_1 (mm)	N°
LF12S	$L_1 + 50 \leq L_H \leq 5310$ $180 \leq L_1 \leq 1000$	3 842 998 497 / L_H / L_1



19731

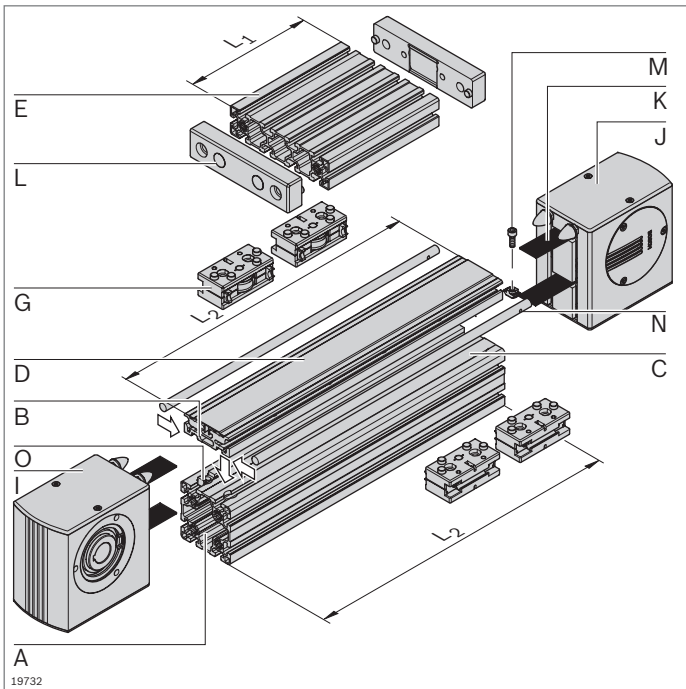
Guidage à galets LF12S – Composants

► Composants pour le montage individuel de guidages à galets avec ou sans entraînement

Nomenclature pour guidage à galets LF12S sans entraînement

Composant	N°	Pièce(s)	Page
A Profilé 90x90L	3 842 992 415 / L ₂	1	2-45
B Profilé de guidage LF12S	3 842 992 438 / L ₂	1	13-18
C Tige de guidage LF12	3 842 993 968 / L ₂	2	13-18
D Profilé de protection LF12S	3 842 993 062 / L ₂	1	13-18
E Profilé 45x180	3 842 990 335 / L ₁	1	2-43
F Cache 45x180	3 842 548 795	2	2-43
G Palier butée LF12	3 842 535 664	4	13-19
H Cache 90x90L	3 842 548 759	2	2-45
M Vis à tête cylindrique selon DIN 7984 – M8x30		n ¹⁾	
N Écrou à tête rectangulaire M8 pour rainure de 10 mm	3 842 530 287	n ¹⁾	3-4
O Coulisseau	3 842 146 877	n ¹⁾	13-18

¹⁾ Détermination, voir page 13-18



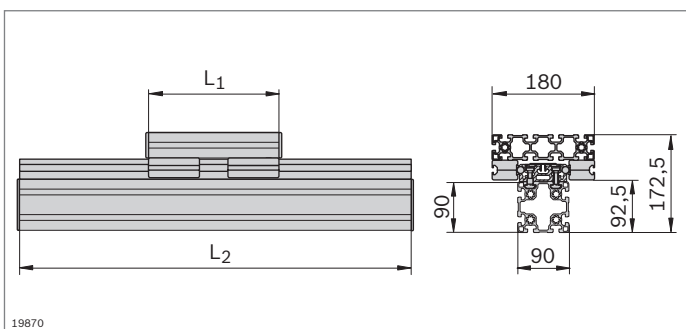
19732

Nomenclature pour guidage à galets LF12S avec entraînement

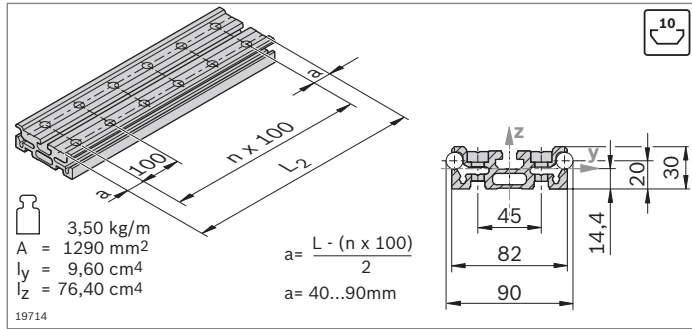
Composant	N°	Pièce(s)	Page
A Profilé 90x90L LFC LF	3 842 992 418 / L ₂	1	2-45
B Profilé de guidage LF12S	3 842 992 438 / L ₂	1	13-18
C Tige de guidage LF12	3 842 993 968 / L ₂	2	13-18
D Profilé de protection LF12S	3 842 993 062 / L ₂	1	13-18
E Profilé 45x180 M12 M12	3 842 990 339 / L ₁	1	2-43
G Palier butée LF12	3 842 535 664	4	13-19
I Tête d'entraînement LF12S	3 842 526 412	1	13-21
J Tête de renvoi LF12S	3 842 526 413	1	13-21
K Courroie dentée	3 842 994 821 / L ₃ ¹⁾	1	13-22
L Fermeture de courroie	3 842 535 680	2	13-22
M Vis à tête cylindrique selon DIN 7984 – M8x30		n ²⁾	
N Écrou à tête rectangulaire M8 pour rainure de 10 mm	3 842 530 287	n ²⁾	3-4
O Coulisseau	3 842 146 877	n ²⁾	13-18

¹⁾ L₃ = 2xL₂ - L₁ + 630

²⁾ Détermination, voir page 13-18



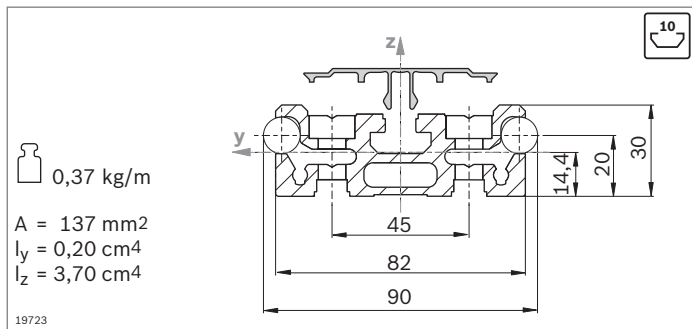
19870



- ▶ Profilé de guidage LF12S pour le support des tiges de guidage
- ▶ Pour montage sur profilés d'étagage MGE avec rainure de 10 mm ou directement sur une surface plane

Profilé de guidage	L_2 (mm)	N°
LF12S	180 ... 6070	3 842 992 438 / L_2
	6 pièces	6070 3 842 557 945

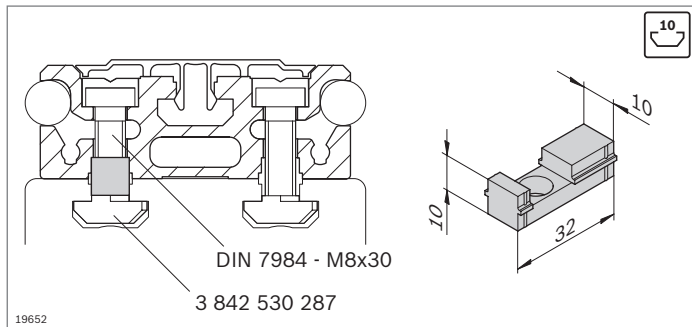
Matériau: Aluminium; anodisé
 Accessoires: Vis à tête cylindrique selon DIN 7984 – M8x30
 Écrou à tête rectangulaire M8 pour rainure de 10 mm, **3 842 530 287**
 Coulisseau, profilé de protection, tige de guidage



- ▶ Profilé de protection pour empêcher tout encrassement dans les raccords vissés

Profilé de protection	L_2 (mm)	N°
LF12S	150 ... 5600	3 842 993 062 / L_2

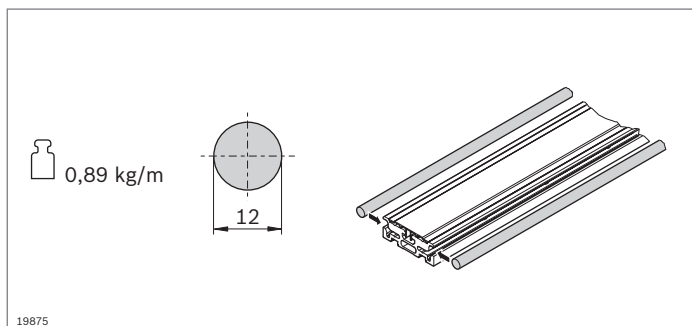
Matériau: Aluminium; anodisé



- ▶ Coulisseau servant d'aide au centrage pour le montage du profilé de guidage dans une rainure profilée de 10 mm

Coulisseau	N°
	50 3 842 146 877

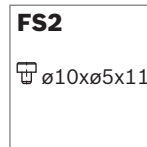
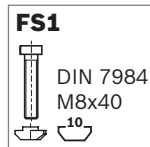
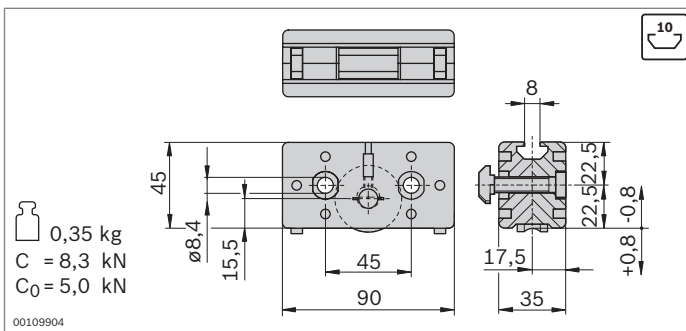
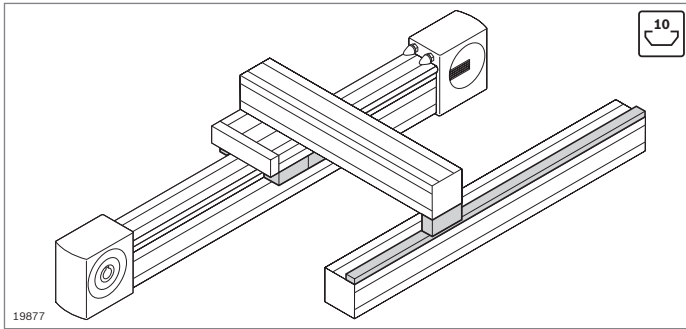
Matériau: PA; noir



- ▶ La tige de guidage est enfoncée dans le profilé de guidage
- ▶ La tige de guidage guide le palier butée

Tige de guidage	L_2 (mm)	N°
LF12	150 ... 2900	1 3 842 993 968 / L_2
	2900 20	3 842 539 415

Matériau: Arbre plein VA; trempé par induction et rectifié
 État à la livraison: Non graissé, graissage conformément aux instructions de montage **3 842 527 226**



- ▶ Palier butée pour le montage de chariots
- ▶ Palier support pour console, pour l'absorption de forces excentrées
- ▶ Rail de guidage pour l'appui de paliers supports (p. 13-20)

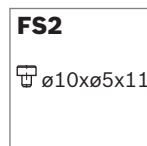
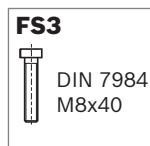
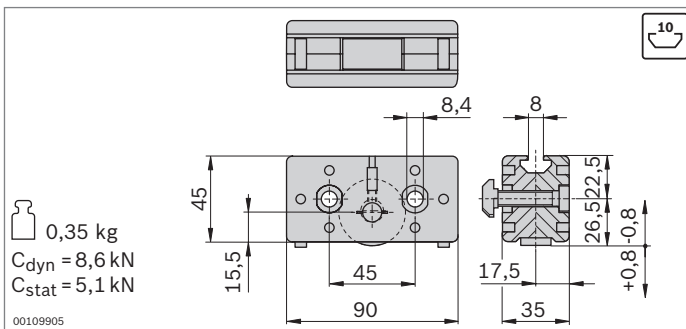
- ▶ Palier butée pour le montage de chariots
- ▶ Guidage par tige de guidage
- ▶ Galets sur roulement à billes, lubrifiés à vie
- ▶ Feutres graisseurs avec dépôt pour lubrification de la tige de guidage
- ▶ Réglage sans jeu des galets par boulon d'excentrique
- ▶ Remplacement des feutres graisseurs possible par l'arrière à l'état monté

Palier butée	N°	FS
LF12	2 3 842 535 664	2xFS1, 4xFS2

Matériau: Logement: aluminium moulé sous pression
Galet: Acier; trempé, rectifié

Fourniture: Avec matériel de fixation (FS)

État à la livraison: Feutres graisseurs non graissés, graissage conformément aux instructions de montage
3 842 527 226



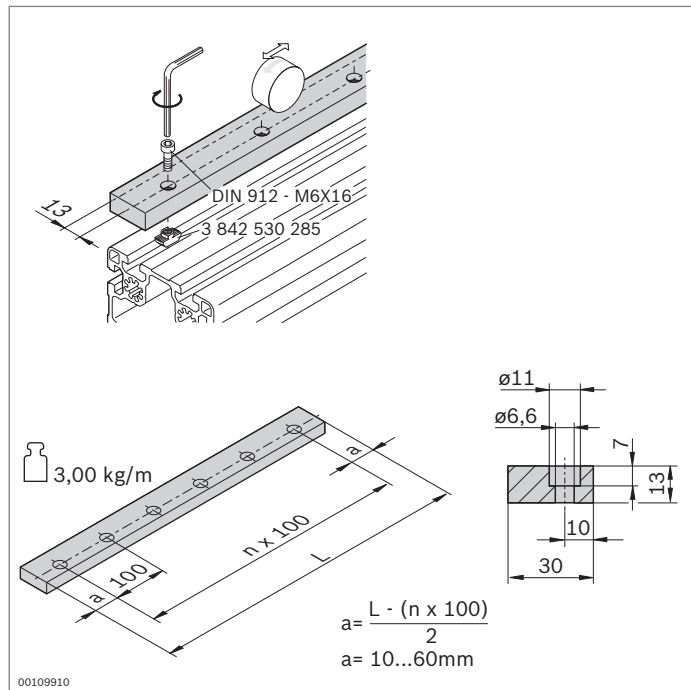
- ▶ Palier support pour console, pour l'absorption de forces excentrées
- ▶ Pour appui sur le rail de guidage
- ▶ Galets sur roulement à billes, lubrifiés à vie
- ▶ Feutres graisseurs avec dépôt pour lubrification de la tige de guidage
- ▶ Réglage sans jeu des galets par boulon d'excentrique
- ▶ Remplacement des feutres graisseurs possible par l'arrière à l'état monté

Palier support	N°	FS
LF12	2 3 842 535 666	2xFS3 4xFS2

Matériau: Logement: aluminium moulé sous pression
Galet: Acier; trempé, rectifié

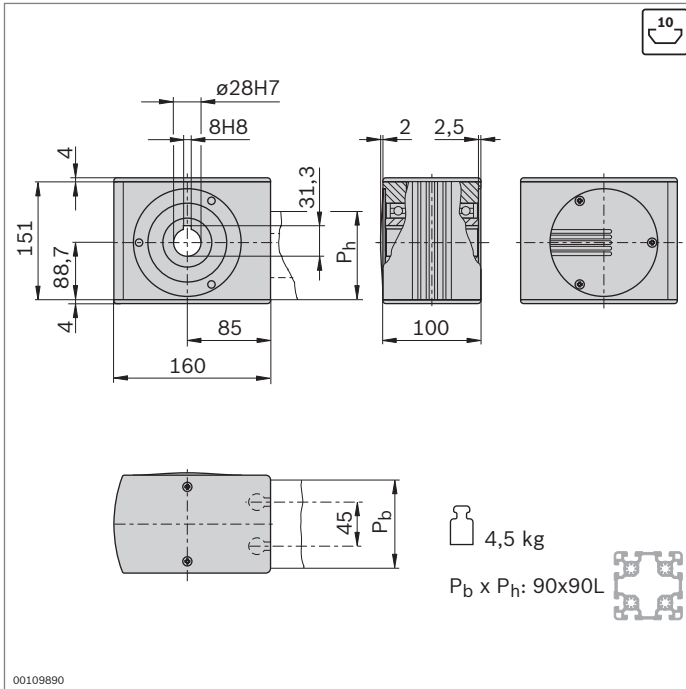
Fourniture: Avec matériel de fixation (FS)

État à la livraison: Feutres graisseurs non graissés, graissage conformément aux instructions de montage
3 842 527 226



► Rail de guidage pour l'appui de paliers supports

Rail de guidage	L (mm)	N°
LF12	120 ... 2000	3 842 994 702 / L
Matériau:	Acier; trempé, rectifié	
État à la livraison:	Non graissé, graissage conformément aux instructions de montage 3 842 527 226	
Accessoires:	Vis à tête cylindrique selon DIN 912 – M6x16 Écrou à tête rectangulaire M6 pour rainure de 10 mm (3 842 530 285)	

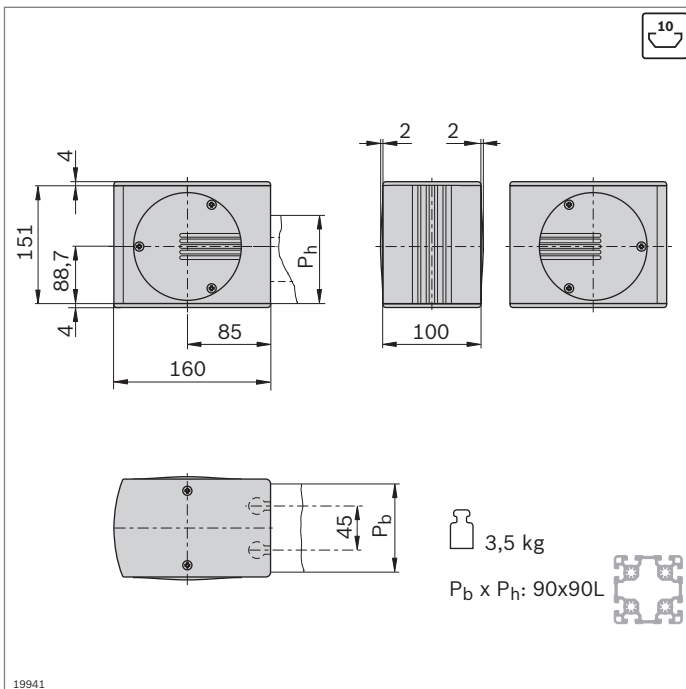
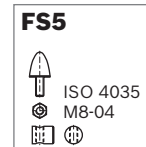
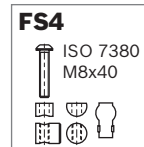


- ▶ Tête d'entraînement pour la transmission d'un couple d'entraînement à une courroie dentée
- ▶ Pour le montage direct d'un moteur ou (en combinaison avec un arbre d'emboîtement) le montage d'une transmission par arbre creux ou d'un coupleur (p. 13-46)
- ▶ Pose avec jonction bout à bout directement sur le profilé (raccord de connexion inclus dans la fourniture)
- ▶ Usinage des profilés: Perçage de logement à fond plein LF pour jonction bout à bout

Tête d'entraînement	N°	FS
LF12S	3 842 526 412	2xFS4, 2xFS5

Matériau: Tête d'entraînement: aluminium; anodisé
Caches: PA ; noir
Arbre creux: Acier; galvanisé

Fourniture: Avec matériel de fixation (FS), caches

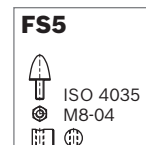
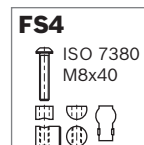


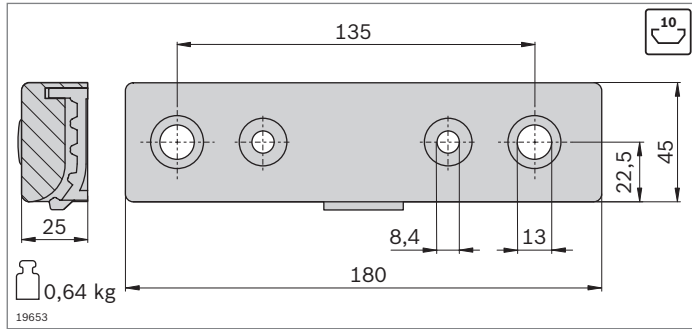
- ▶ Tête de renvoi pour le renvoi et la tension de la courroie dentée
- ▶ Pose avec jonction bout à bout directement sur le profilé (raccord de connexion inclus dans la fourniture)
- ▶ Usinage des profilés: Perçage de logement à fond plein LF pour jonction bout à bout

Tête de renvoi	N°	FS
LF12S	3 842 526 413	2xFS4, 2xFS5

Matériau: Aluminium; anodisé
Arbre creux: Acier; galvanisé
Caches: PA; noir

Fourniture: Avec matériel de fixation (FS), caches



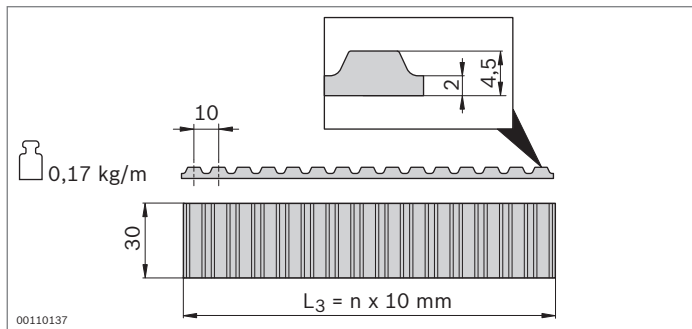


- ▶ Fermeture de courroie adaptée pour chariot en profilé d'étayage 45x180
- ▶ Toutes les pièces de jonction sont incluses pour le montage sur la face avant du profilé (LF12S) ou dans la rainure (LF12C)
- ▶ Usinage du profilé d'étayage 45x180 pour chariot LF12S: M12

Fermeture de courroie	N°	FS
LF12	2 3 842 535 680	4xFS2, 2xFS6, 2xFS7, 2xFS8, 2xFS9

Matériau: Aluminium; verni noir
 Fourniture: Avec matériel de fixation (FS)

<p>FS2</p> <p>∅10x∅5x11</p>	<p>FS6</p> <p>DIN7984 M12x40</p>	<p>FS7</p> <p>DIN 7984 M8x30 DIN 125 A8,4</p>	<p>FS8</p> <p>DIN 7991 M8x30</p>
<p>FS9</p> <p>∅18x7</p>			

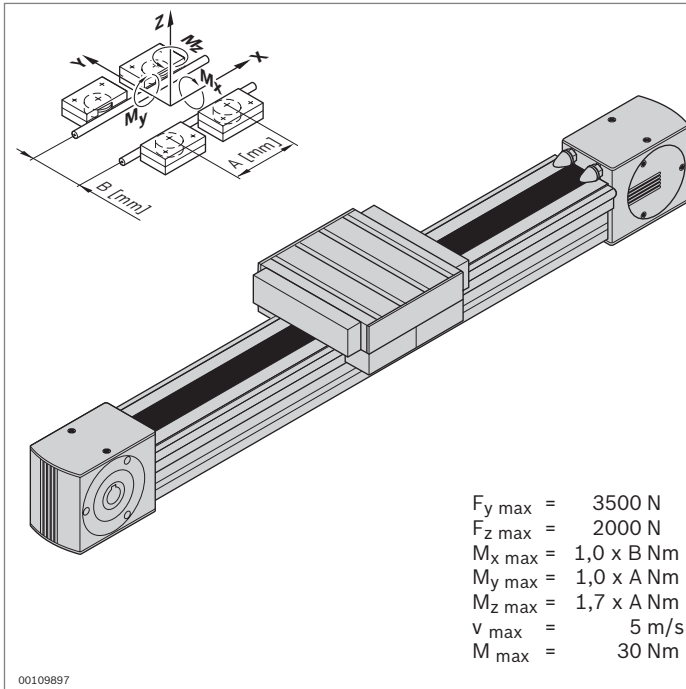


- ▶ Courroie dentée pour l'entraînement d'un chariot
- ▶ Pas: AT10

Courroie dentée	L ₃ (mm)	N°
LF12	300 ... 50000	3 842 994 821 / L₃¹⁾
	50000	3 842 526 422

¹⁾ L₃ = 2xL₂ - L₁ + 630

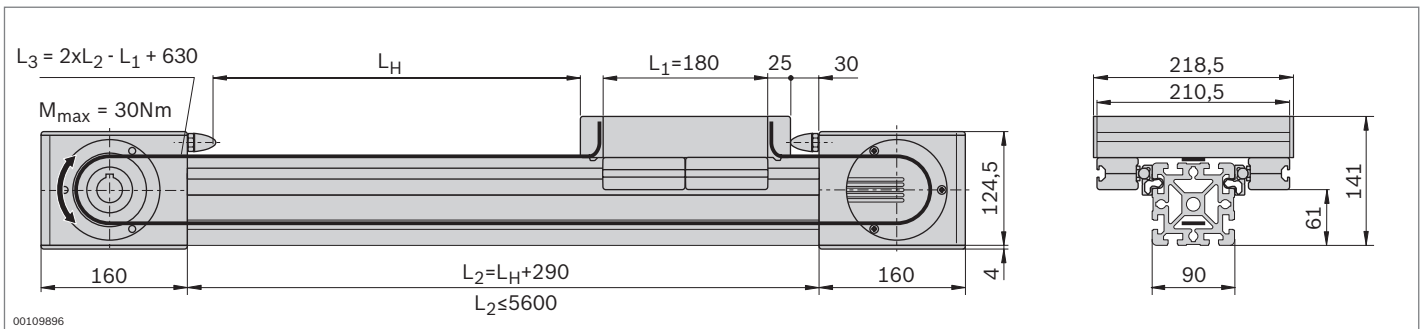
Matériau: PU à fils d'acier intégrés



Guidage à galets LF12C - Axe complet



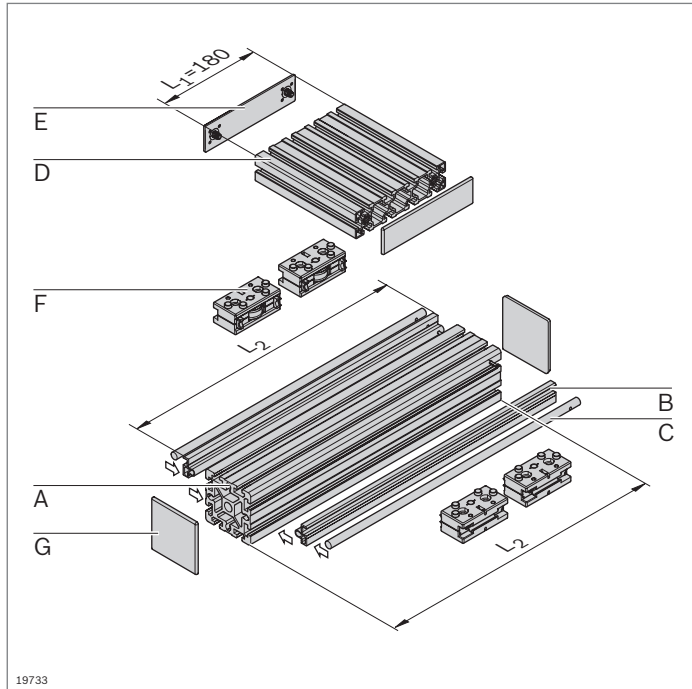
- ▶ Guidage à galets entièrement monté
- ▶ Levée au choix
- ▶ Profilé de serrage clipsé dans un profilé d'étagage 90x90
- ▶ Avec entraînement par courroie dentée; autres remarques concernant le concept d'entraînement (p. 13-44)



Caractéristiques techniques

Remarques concernant la conception et l'entraînement, voir page 13-50

Axe complet	L_H (mm)	N°
LF12C	50 ... 5310	3 842 998 498 / L_H

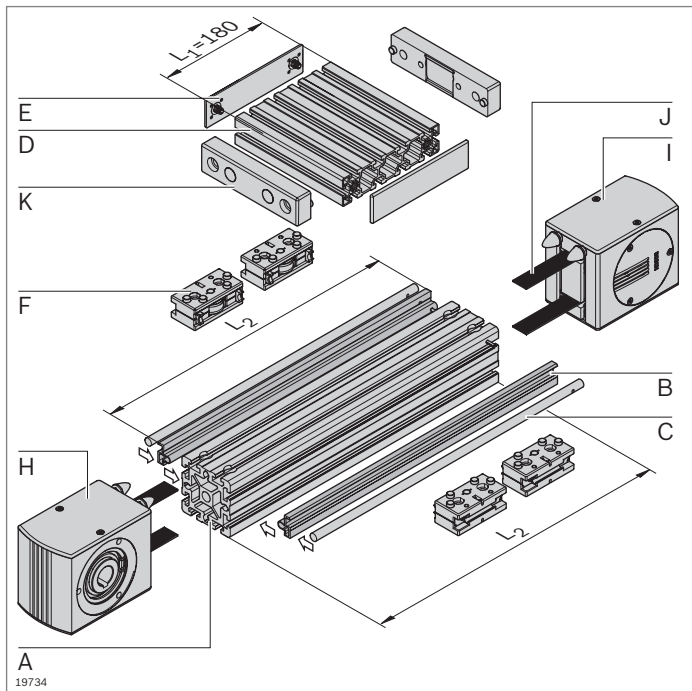


Guidage à galets LF12C – Composants

- Composants pour le montage individuel de guidages à galets avec ou sans entraînement

Nomenclature pour guidage à galets LF12C sans entraînement

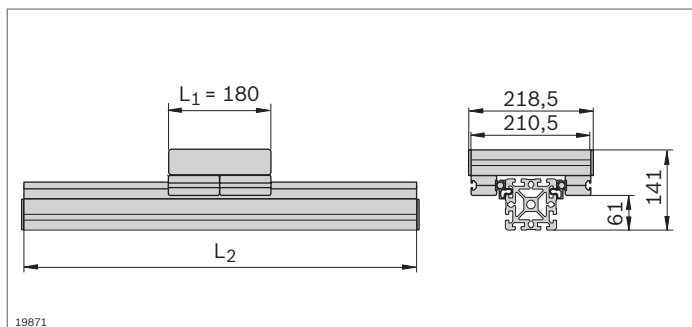
Composant	N°	Pièce(s)	Page
A Profilé 90x90	3 842 990 500 / L₂	1	2-46
B Profilé de serrage LF12C	3 842 992 440 / L₂	2	13-25
C Tige de guidage LF12	3 842 993 968 / L₂	2	13-25
D Profilé 45x180	3 842 990 335 / 210,5 mm	1	2-43
E Cache 45x180	3 842 548 795	2	2-43
F Palier butée LF12	3 842 535 664	4	13-26
G Cache 90x90	3 842 548 761	2	2-46

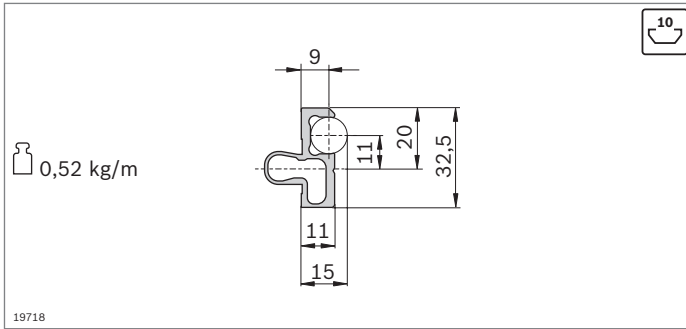


Nomenclature pour guidage à galets LF12C avec entraînement

Composant	N°	Pièce(s)	Page
A Profilé 90x90 LF LF	3 842 993 082 / L₂	1	2-46
B Profilé de serrage LF12C	3 842 992 440 / L₂	2	13-25
C Tige de guidage LF12	3 842 993 968 / L₂	2	13-25
D Profilé 45x180	3 842 990 335 / 210,5 mm	1	2-43
E Cache 45x180	3 842 548 795	2	2-43
F Palier butée LF12	3 842 535 664	4	13-26
H Tête d'entraînement LF12C	3 842 526 863	1	13-28
I Tête de renvoi LF12C	3 842 526 865	1	13-28
J Courroie dentée LF12	3 842 994 821 / L₃¹⁾	1	13-29
K Fermeture de courroie LF12	3 842 535 680	2	13-29

¹⁾ L₃ = 2xL₂ - L₁ + 630

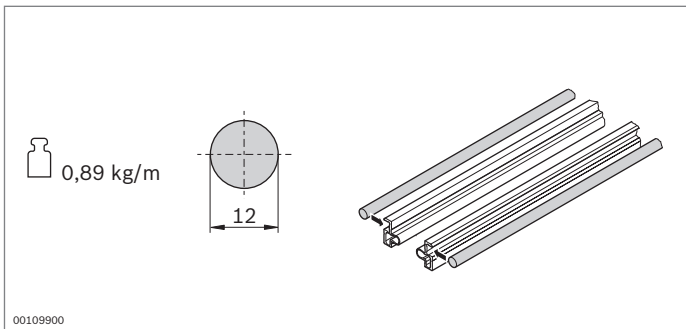




- Le profilé de serrage est clipsé dans un profilé d'étayage quelconque avec rainure de 10 mm et accueille les tiges de guidage

Profilé de serrage	L ₂ (mm)	N°
LF12C	150 ... 3000	3 842 992 440 / L₂
20 pièces	3000	3 842 518 897

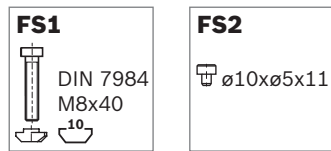
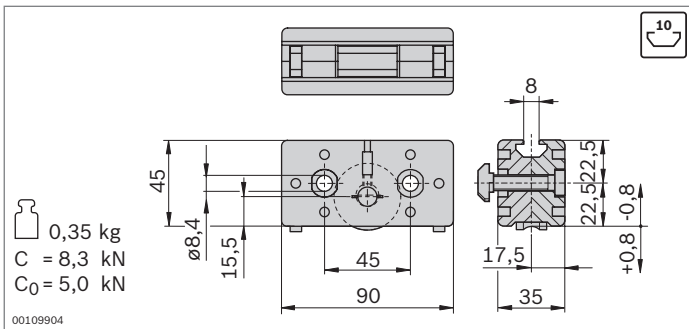
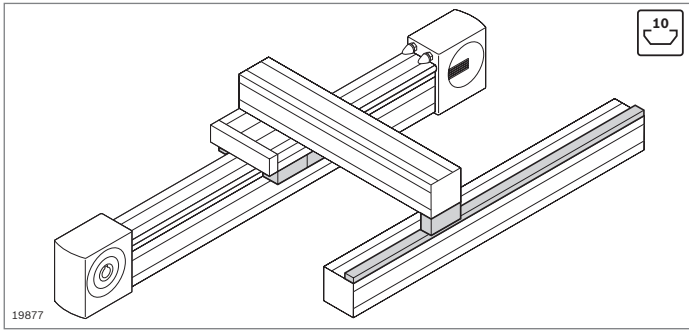
Matériau: Aluminium; anodisé



- La tige de guidage est enfoncée dans le profilé de serrage
- La tige de guidage guide le palier butée

Tige de guidage	L ₂ (mm)	N°
LF12	150 ... 2900	1 3 842 993 968 / L₂
	2900	20 3 842 539 415

Matériau: Arbre plein VA; trempé par induction et rectifié
 État à la livraison: Non graissé, graissage conformément aux instructions de montage **3 842 527 226**



- ▶ Palier butée pour le montage de chariots
- ▶ Palier support pour console, pour l'absorption de forces excentrées
- ▶ Rail de guidage pour l'appui de paliers supports (p. 13-27)

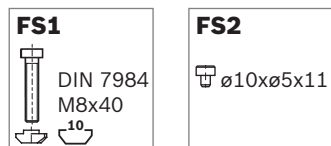
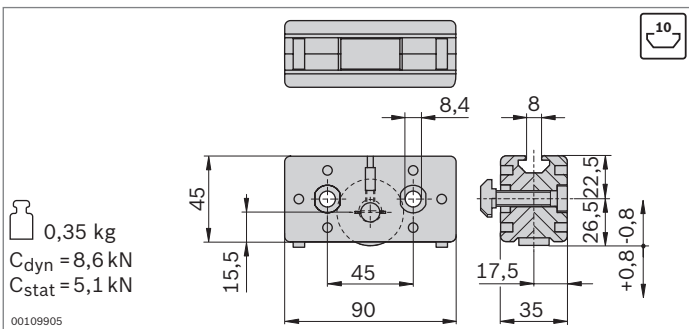
- ▶ Palier butée pour le montage de chariots
- ▶ Guidage par tige de guidage
- ▶ Galets sur roulement à billes, lubrifiés à vie
- ▶ Feutres graisseurs avec dépôt pour lubrification de la tige de guidage
- ▶ Réglage sans jeu des galets par boulon d'excentrique
- ▶ Remplacement des feutres graisseurs possible par l'arrière à l'état monté

Palier butée	N°	FS
LF12	2 3 842 535 664	2xFS1 4xFS2

Matériau: Palier butée: aluminium moulé sous pression
Galet: Acier; trempé, rectifié

Fourniture: Avec matériel de fixation (FS)

État à la livraison: Feutres graisseurs non graissés, graissage conformément aux instructions de montage
3 842 527 226



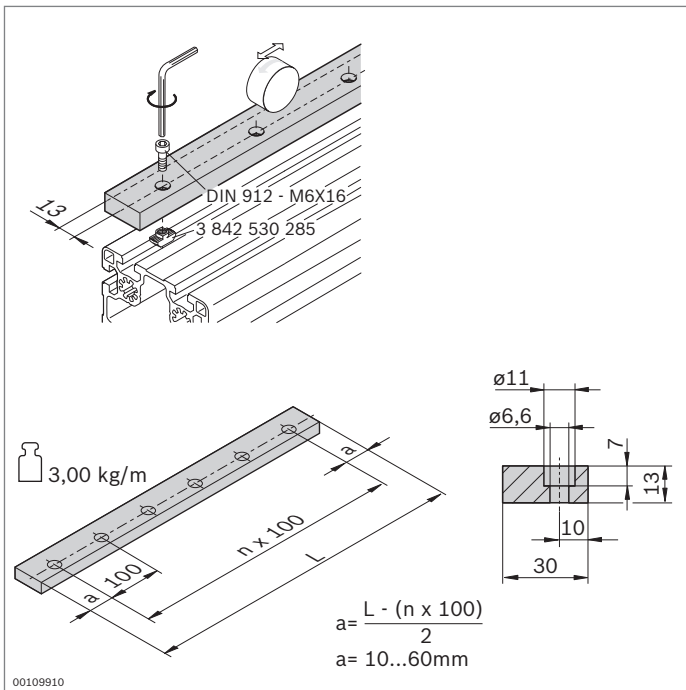
- ▶ Palier support pour console, pour l'absorption de forces excentrées
- ▶ Pour appui sur le rail de guidage
- ▶ Galets sur roulement à billes, lubrifiés à vie
- ▶ Feutres graisseurs avec dépôt pour lubrification de la tige de guidage
- ▶ Réglage sans jeu des galets par boulon d'excentrique
- ▶ Remplacement des feutres graisseurs possible par l'arrière à l'état monté

Palier support	N°	FS
LF12	2 3 842 535 666	2xFS1 4xFS2

Matériau: Palier butée: aluminium moulé sous pression
Galet: Acier; trempé, rectifié

Fourniture: Avec matériel de fixation (FS)

État à la livraison: Feutres graisseurs non graissés, graissage conformément aux instructions de montage
3 842 527 226



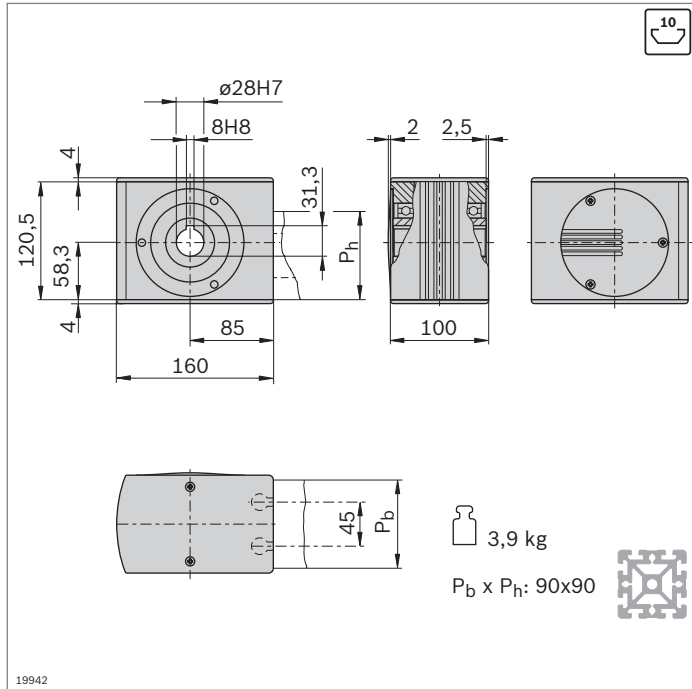
► Rail de guidage pour l'appui de paliers supports

Rail de guidage	L (mm)	N°
LF12	120 ... 2000	3 842 994 702 / L

Matériau: Acier; trempé, rectifié

État à la livraison: Non graissé, graissage conformément aux instructions de montage **3 842 527 226**

Accessoires: Vis à tête cylindrique selon DIN 912 – M6x16
Écrou à tête rectangulaire M6 pour rainure de 10 mm (**3 842 530 285**)

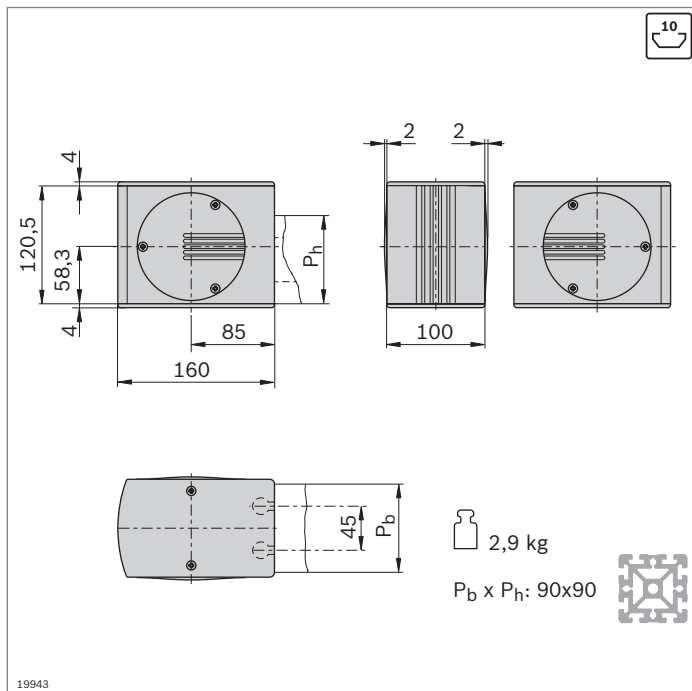
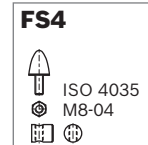
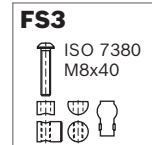


- ▶ Tête d'entraînement pour la transmission d'un couple d'entraînement à une courroie dentée
- ▶ Pour le montage direct d'un moteur ou (en combinaison avec un arbre d'emboîtement) le montage d'une transmission par arbre creux ou d'un coupleur (p. 13-46)
- ▶ Pose avec jonction bout à bout directement sur le profilé (raccord de connexion inclus dans la fourniture)
- ▶ Usinage des profilés: Perçage de logement à fond plein LF pour jonction bout à bout

Tête d'entraînement	N°	FS
LF12C	3 842 526 863	4xFS3, 2xFS4

Matériau: Tête d'entraînement: aluminium; anodisé
 Arbre creux: Acier; galvanisé
 Caches: PA; noir

Fourniture: Avec matériel de fixation (FS), caches

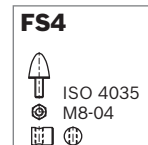
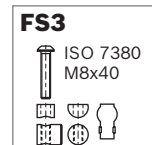


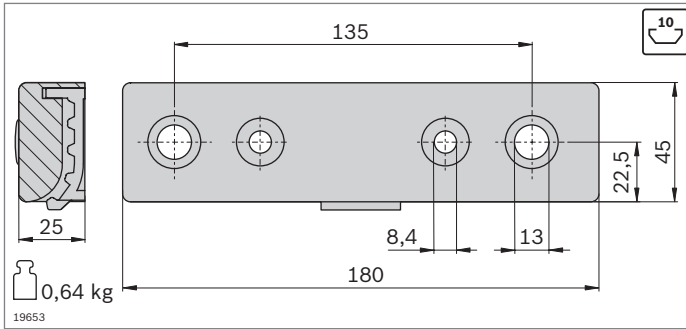
- ▶ Tête de renvoi pour le renvoi et la tension de la courroie dentée
- ▶ Pose avec jonction bout à bout directement sur le profilé (raccord de connexion inclus dans la fourniture)
- ▶ Usinage des profilés: Perçage de logement à fond plein LF pour jonction bout à bout

Tête de renvoi	N°	FS
LF12C	3 842 526 865	4xFS3, 2xFS4

Matériau: Tête de renvoi: Aluminium; anodisé
 Arbre creux: Acier; galvanisé
 Caches: PA; noir

Fourniture: Avec matériel de fixation (FS), caches

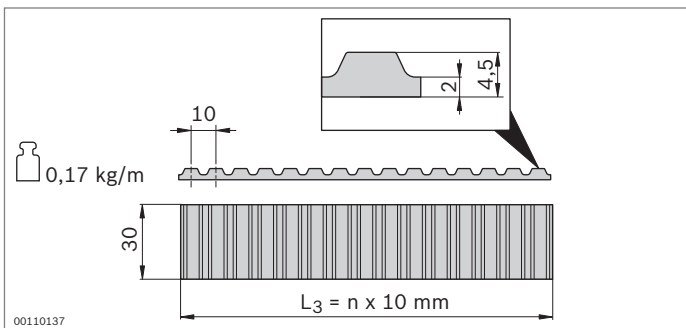
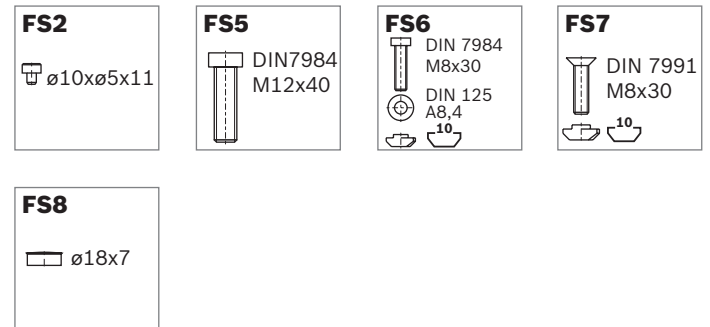




- ▶ Fermeture de courroie adaptée pour chariot en profilé d'étagage 45x180
- ▶ Toutes les pièces de jonction sont incluses pour le montage sur la face avant du profilé (LF12S) ou dans la rainure (LF12C)
- ▶ Usinage du profilé d'étagage 45x180 pour chariot LF12S: M12

Fermeture de courroie		N°	FS
LF12	2	3 842 535 680	4xFS2, 2xFS5, 2xFS6, 2xFS7, 2xFS8

Matériau: Aluminium; verni noir
Fourniture: Avec matériel de fixation (FS)

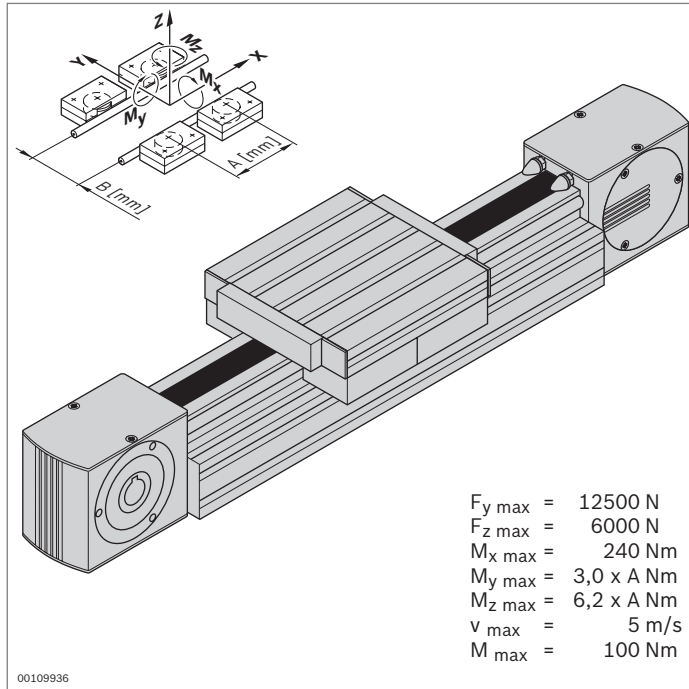


- ▶ Courroie dentée pour l'entraînement d'un chariot
- ▶ Pas: AT10

Courroie dentée	L ₃ (mm)	N°
LF12	300 ... 50000	3 842 994 821 / L₃¹⁾
	50000	3 842 526 422

¹⁾ L₃ = 2xL₂ - L₁ + 630

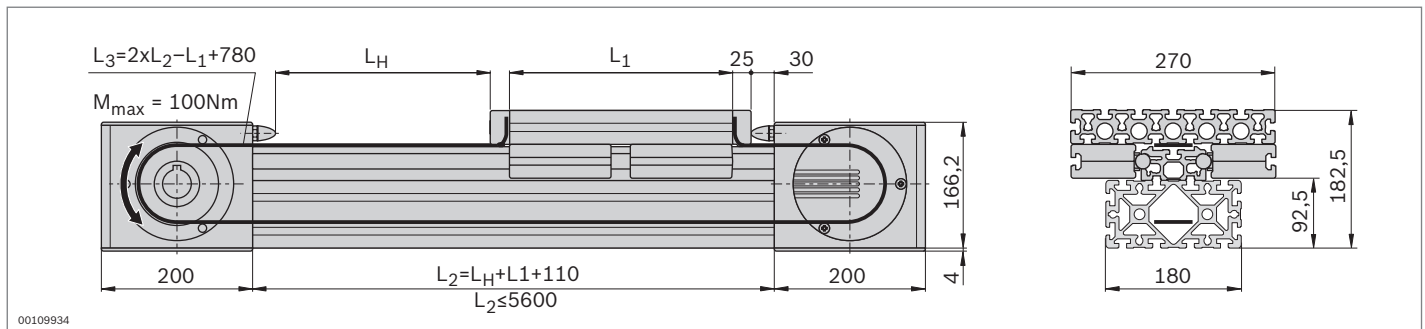
Matériau: PU à fils d'acier intégrés



Guidage à galets LF20S – Axe complet



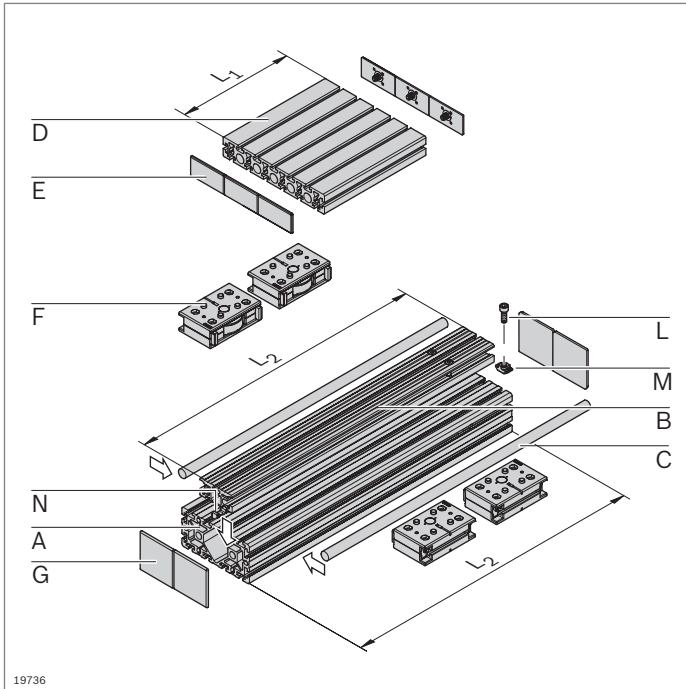
- ▶ Guidage à galets entièrement monté
- ▶ Levée et longueur de chariot au choix
- ▶ Profilé de guidage vissé sur le profilé d'étagage 90x180
- ▶ Avec entraînement par courroie dentée; autres remarques concernant le concept d'entraînement (p. 13-44)



Caractéristiques techniques

Remarques concernant la conception et l'entraînement, voir pages 13-57

Axe complet	L_H / L_1 (mm)	N°
LF20S	$L_1 + 50 \leq L_H \leq 5220$ $270 \leq L_1 \leq 1000$	3 842 998 499 / L_H / L_1



19736

Guidage à galets LF20S – Composants

- Composants pour le montage individuel de guidages à galets avec ou sans entraînement

Nomenclature pour guidage à galets LF20S sans entraînement

Composant	N°	Pièce(s)	Page
A Profilé 90x180	3 842 990 416 / L ₂	1	2-47
B Profilé de guidage LF20S	3 842 993 080 / L ₂	1	13-32
C Tige de guidage LF20	3 842 993 969 / L ₂	2	13-32
D Profilé 45x270	3 842 992 927 / L ₁	1	2-44
E Cache 45x90	3 842 548 757	6	2-44
F Palier butée LF20	3 842 535 663	4	13-33
G Cache 90x90	3 842 548 761	4	2-46
L Vis à tête cylindrique selon DIN 7984 – M8x45	n ¹⁾		
M Écrou à tête rectangulaire M8 pour rainure de 10 mm	3 842 530 287	n ¹⁾	3-4
N Coulisseau	3 842 146 877	n ¹⁾	13-32

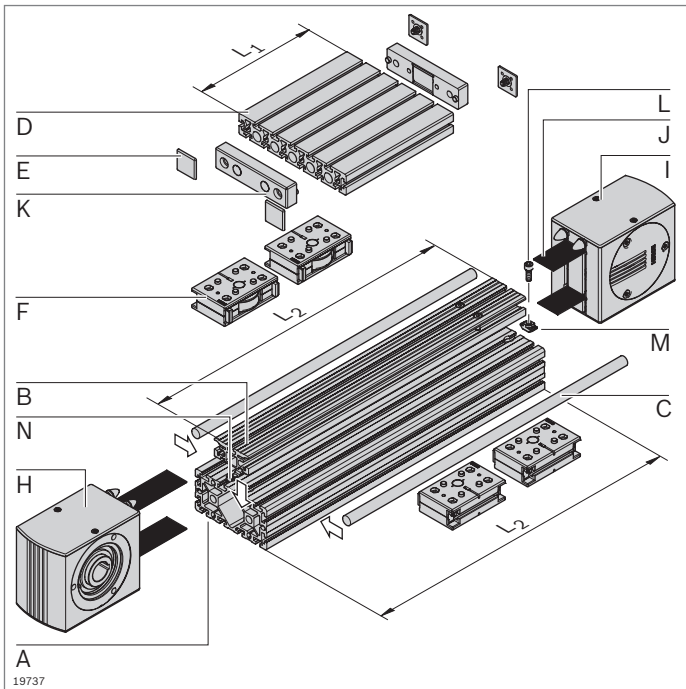
¹⁾ Détermination, voir page 13-32

Nomenclature pour guidage à galets LF20S avec entraînement

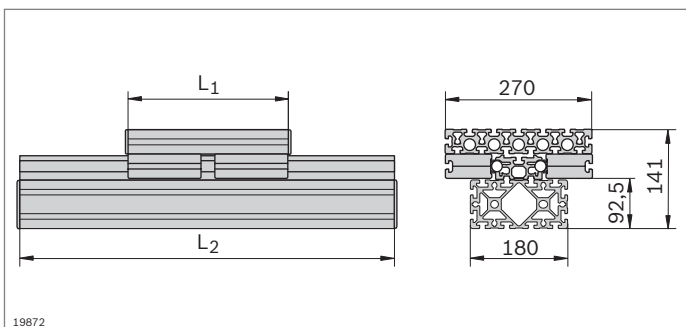
Composant	N°	Pièce(s)	Page
A Profilé 90x180 LF-S	3 842 993 081 / L ₂	1	2-47
B Profilé de guidage LF20S	3 842 993 080 / L ₂	1	13-32
C Tige de guidage LF20	3 842 993 969 / L ₂	2	13-32
D Profilé 45x270 M12	3 842 992 928 / L ₁	1	2-44
E Cache 45x45	3 842 548 753	4	2-39
F Palier butée LF20	3 842 535 663	4	13-33
H Tête d'entraînement LF20S	3 842 526 414	1	13-35
I Tête de renvoi LF20S	3 842 526 415	1	13-35
J Courroie dentée LF20	3 842 994 662 / L ₃ ¹⁾	1	13-36
K Fermeture de courroie LF20	3 842 535 680	2	13-36
L Vis à tête cylindrique selon DIN 7984 – M8x45	n ²⁾		
M Écrou à tête rectangulaire M8 pour rainure de 10 mm	3 842 530 287	n ²⁾	3-4
N Coulisseau	3 842 146 877	n ²⁾	13-32

¹⁾ L₃ = 2xL₂ - L₁ + 780

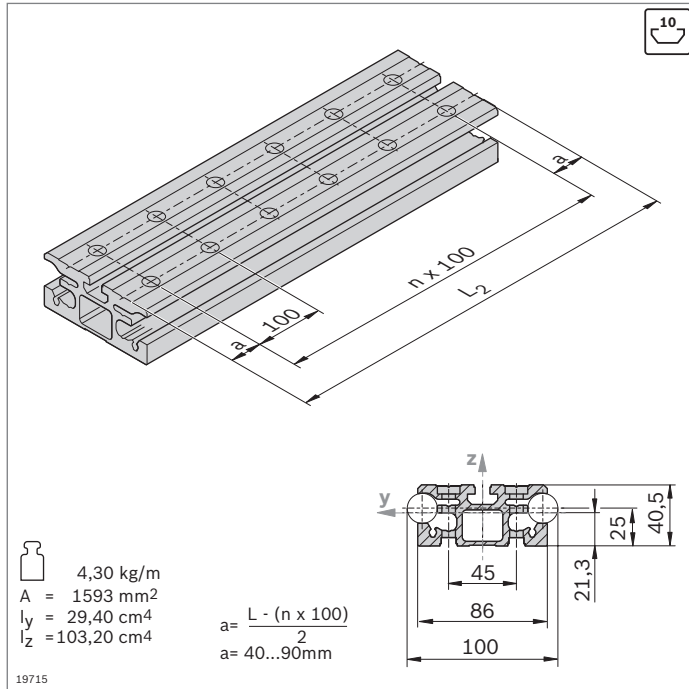
²⁾ Détermination, voir page 13-32



19737

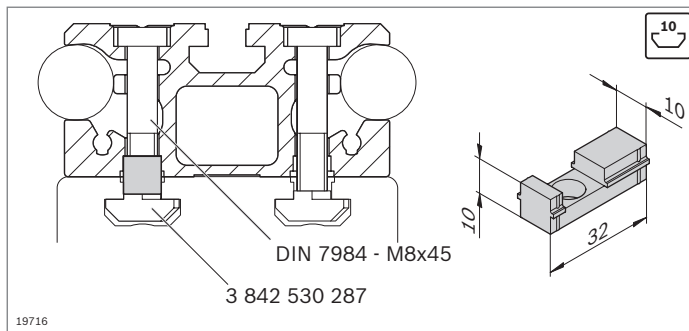


19872



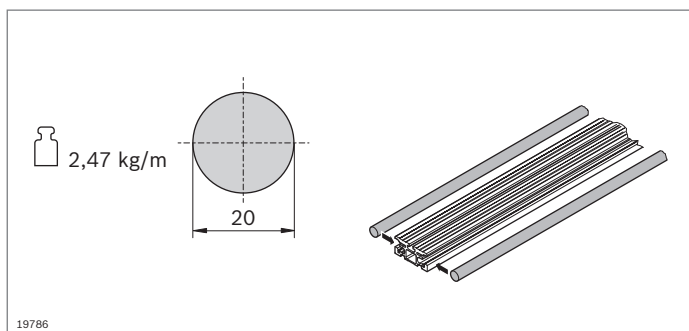
- ▶ Profilé de guidage LF20S pour le support des tiges de guidage
- ▶ Pour montage sur profilés d'étagage MGE avec rainure de 10 mm ou directement sur une surface plane

Profilé de guidage	L_2 (mm)	N°
LF20S	1 pièce 180 ... 6070	3 842 993 080 / L_2
	6 pièces	6070 3 842 557 958
Accessoires: Vis à tête cylindrique selon DIN 7984 – M8x45 Écrou à tête rectangulaire M8 pour rainure de 10 mm (p. 3-4) Coulisseau		



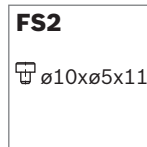
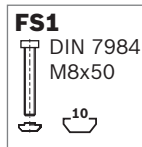
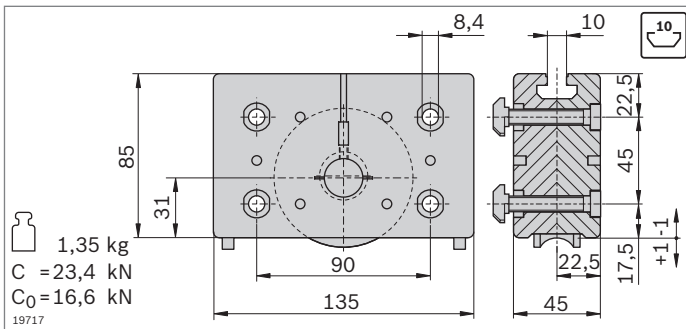
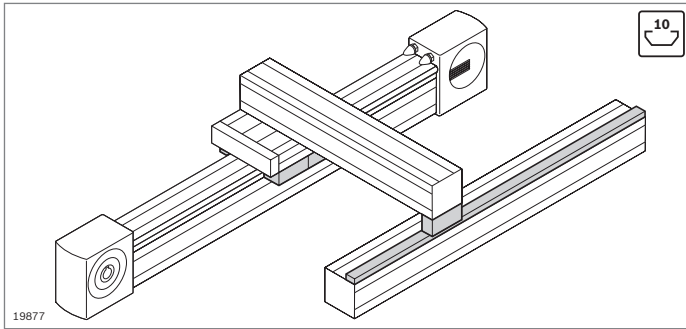
- ▶ Coulisseau servant d'aide au centrage pour le montage du profilé de guidage dans une rainure profilée de 10 mm

Coulisseau	N°
	50 3 842 146 877
Matériau: PA; noir	



- ▶ La tige de guidage est enfoncée dans le profilé de guidage
- ▶ La tige de guidage guide le palier butée

Tige de guidage	L_2 (mm)	N°
LF20	150 ... 2900	1 3 842 993 969 / L_2
	2900 20	3 842 539 416
Matériau: Arbre plein VA; trempé par induction, rectifié État à la livraison: Non graissé, graissage conformément aux instructions de montage 3 842 527 226		



- ▶ Palier butée pour le montage de chariots
- ▶ Palier support pour console, pour l'absorption de forces excentrées
- ▶ Rail de guidage pour l'appui de paliers supports (p. 13-34)

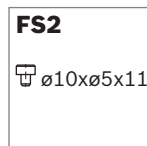
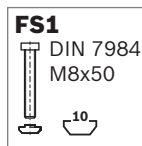
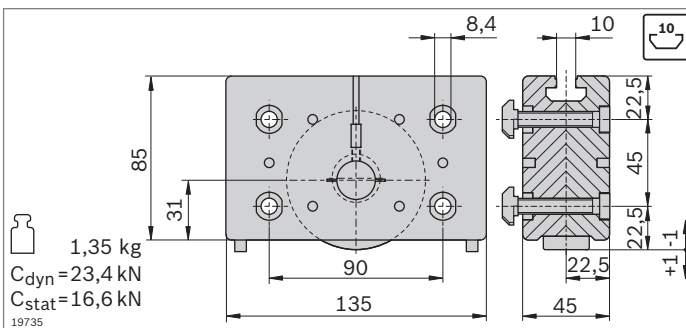
- ▶ Palier butée pour le montage de chariots
- ▶ Guidage par tige de guidage
- ▶ Galets sur roulement à billes, lubrifiés à vie
- ▶ Feutres graisseurs avec dépôt pour lubrification de la tige de guidage
- ▶ Réglage sans jeu des galets par boulon d'excentrique
- ▶ Remplacement des feutres graisseurs possible par l'arrière à l'état monté

Palier butée	N°	FS
LF20	2 3 842 535 663	4xFS1 4xFS2

Matériau: Logement: aluminium moulé sous pression
Galet: Acier; trempé, rectifié

Fourniture: Avec matériel de fixation (FS)

État à la livraison: Feutres graisseurs non graissés, graissage conformément aux instructions de montage
3 842 527 226



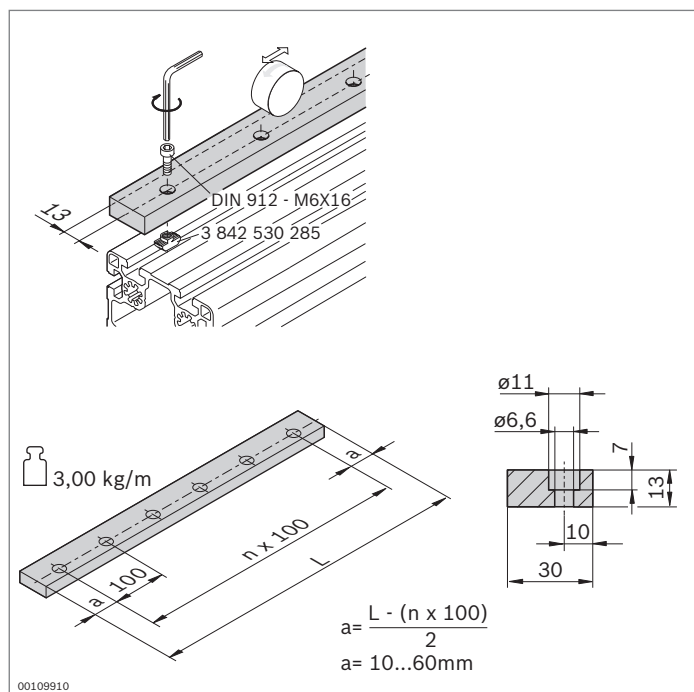
- ▶ Palier support pour console, pour l'absorption de forces excentrées
- ▶ Pour appui sur le rail de guidage
- ▶ Galets sur roulement à billes, lubrifiés à vie
- ▶ Feutres graisseurs avec dépôt pour lubrification de la tige de guidage
- ▶ Réglage sans jeu des galets par boulon d'excentrique
- ▶ Remplacement des feutres graisseurs possible par l'arrière à l'état monté

Palier support	N°	FS
LF20	2 3 842 535 665	4xFS1 4xFS2

Matériau: Logement: aluminium moulé sous pression
Galet: Acier; trempé, rectifié

Fourniture: Avec matériel de fixation (FS)

État à la livraison: Feutres graisseurs non graissés, graissage conformément aux instructions de montage
3 842 527 226



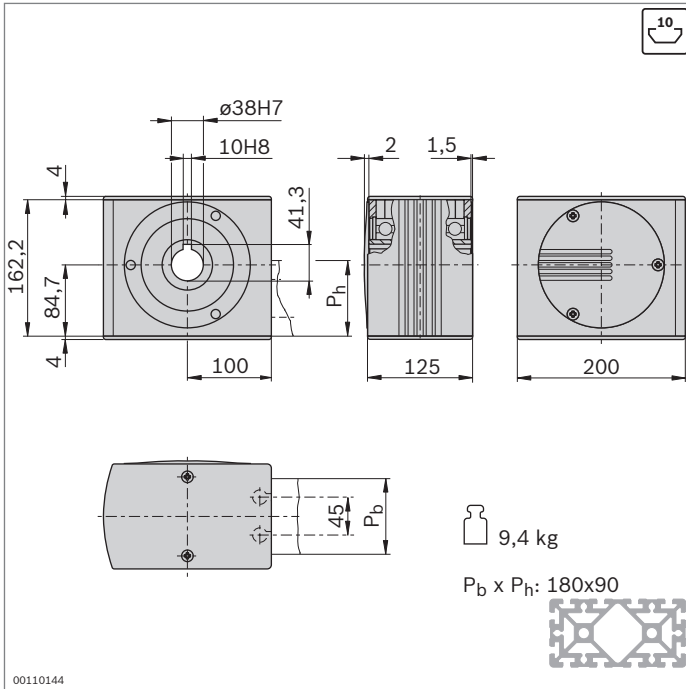
► Rail de guidage pour l'appui de paliers supports

Rail de guidage	L (mm)	N°
LF20	120 ... 2000	3 842 994 702 / L

Matériau: Acier; trempé, rectifié

État à la livraison: Non graissé, graissage conformément aux instructions de montage **3 842 527 226**

Accessoires: Vis à tête cylindrique selon DIN 912 – M6x16
 Écrou à tête rectangulaire M6 pour rainure de 10 mm (**3 842 530 285**)



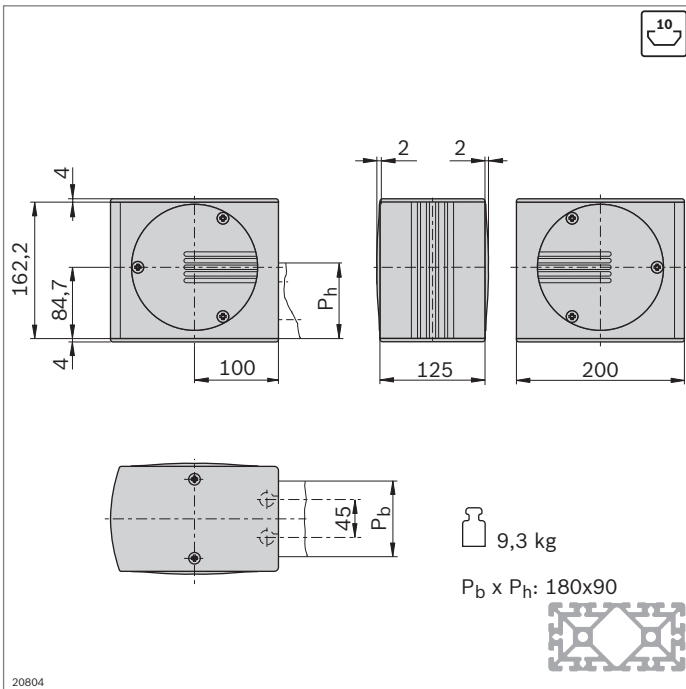
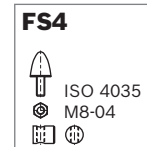
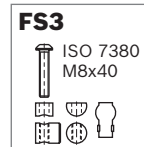
- ▶ Tête d'entraînement pour la transmission d'un couple d'entraînement à une courroie dentée
- ▶ Pour le montage direct d'un moteur ou (en combinaison avec un arbre d'emboîtement) le montage d'une transmission par arbre creux ou d'un coupleur (p. 13-46)
- ▶ Pose avec jonction bout à bout directement sur le profilé (raccord de connexion inclus dans la fourniture)
- ▶ Usinage des profilés: Perçage de logement à fond plein LF-S pour jonction bout à bout

Tête d'entraînement	N°	FS
LF20S	3 842 526 414	4xFS3, 2xFS4

Matériau: Tête d'entraînement: aluminium; anodisé

Arbre creux: Acier; galvanisé

Fourniture: Avec matériel de fixation (FS), caches



- ▶ Tête de renvoi pour le renvoi et la tension de la courroie dentée
- ▶ Pose avec jonction bout à bout directement sur le profilé (raccord de connexion inclus dans la fourniture)
- ▶ Usinage des profilés: Perçage de logement à fond plein LF-S pour jonction bout à bout

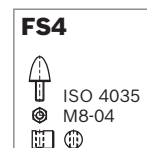
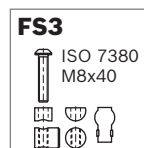
Tête de renvoi	N°	FS
LF20S	3 842 526 415	4xFS3, 2xFS4

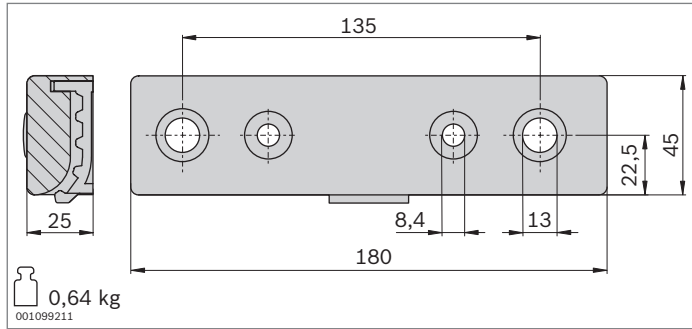
Matériau: Tête de renvoi: Aluminium; anodisé

Arbre creux: Acier; galvanisé

Caches: PA; noir

Fourniture: Avec matériel de fixation (FS), caches





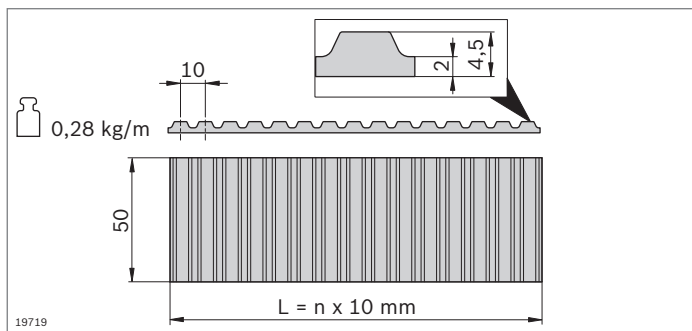
- ▶ Fermeture de courroie pour la fixation de la courroie dentée sur la face avant du chariot
- ▶ Usinage du profilé d'étagage 45x270 pour chariot LF20S: M12
- ▶ Toutes les pièces de jonction sont incluses pour le montage sur la face avant du profilé (LF20S) ou dans la rainure (LF20C)

Fermeture de courroie	N°	FS
LF20	2 3 842 535 680	4xFS2, 2xFS5, 2xFS6, 2xFS7, 2xFS8

Matériau: Aluminium; verni noir

Fourniture: Avec matériel de fixation (FS)

<p>FS2</p> <p>∅10x∅5x11</p>	<p>FS5</p> <p>DIN7984 M12x40</p>	<p>FS6</p> <p>DIN 7984 M8x30 DIN 125 A8,4</p>	<p>FS7</p> <p>DIN 7991 M8x30</p>
<p>FS8</p> <p>∅18x7</p>			

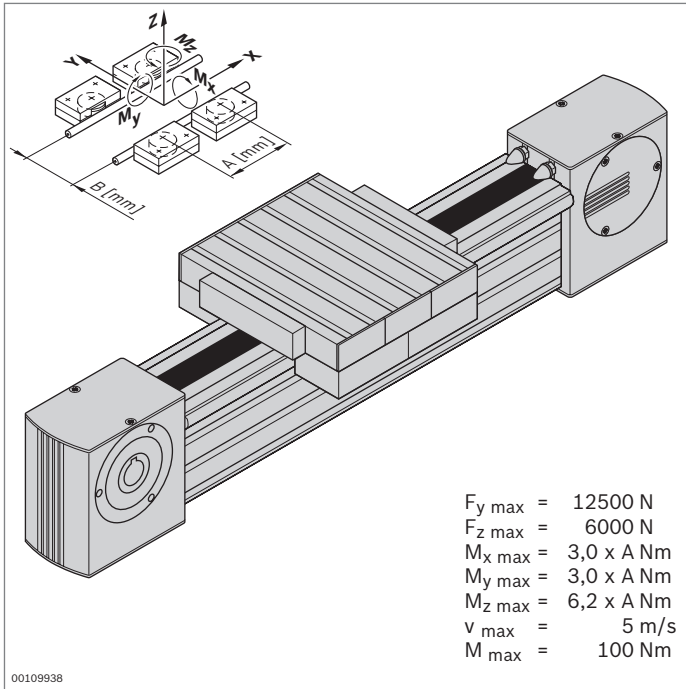


- ▶ Courroie dentée pour l'entraînement d'un chariot
- ▶ Pas: AT10

Courroie dentée	L ₃ (mm)	N°
LF20	300 ... 50000	3 842 994 662 / L₃¹⁾
	50000	3 842 513 648

¹⁾ L₃ = 2xL₂ - L₁ + 780

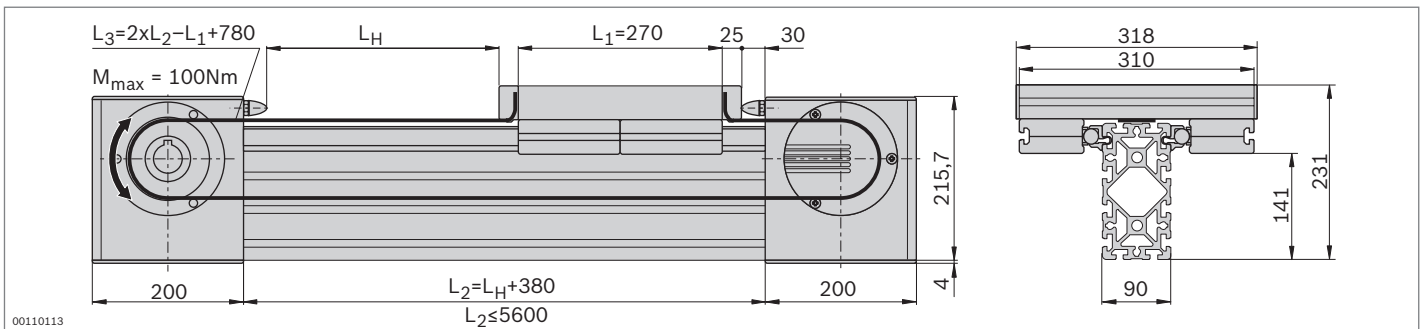
Matériau: PU à fils d'acier intégrés



Guidage à galets LF20C – Axe complet



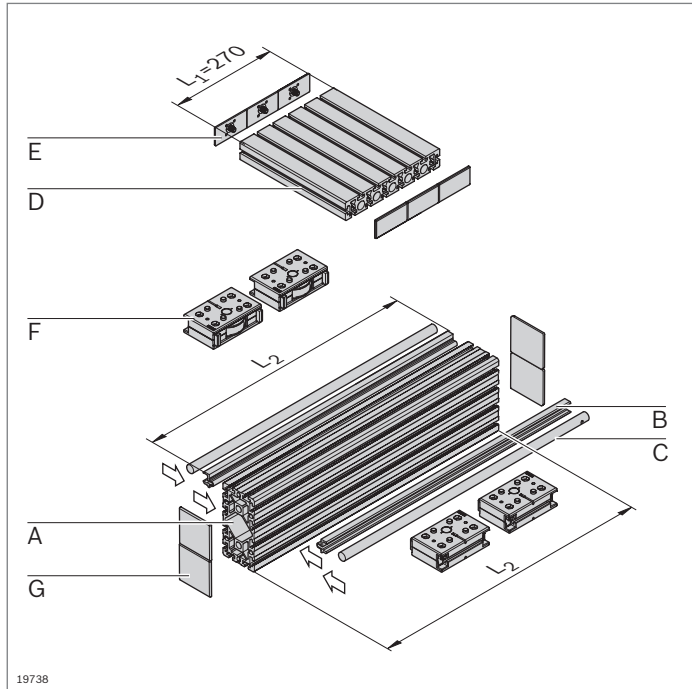
- ▶ Guidage à galets entièrement monté
- ▶ Levée au choix
- ▶ Profilé de serrage clipsé dans le profilé d'étagage 90x180
- ▶ Avec entraînement par courroie dentée; autres remarques concernant le concept d'entraînement (p. 13-44)



Caractéristiques techniques

Remarques concernant la conception et l'entraînement, voir page 13-50

Axe complet	L_H (mm)	N°
LF20C	50 ... 5220	3 842 998 500 / L_H

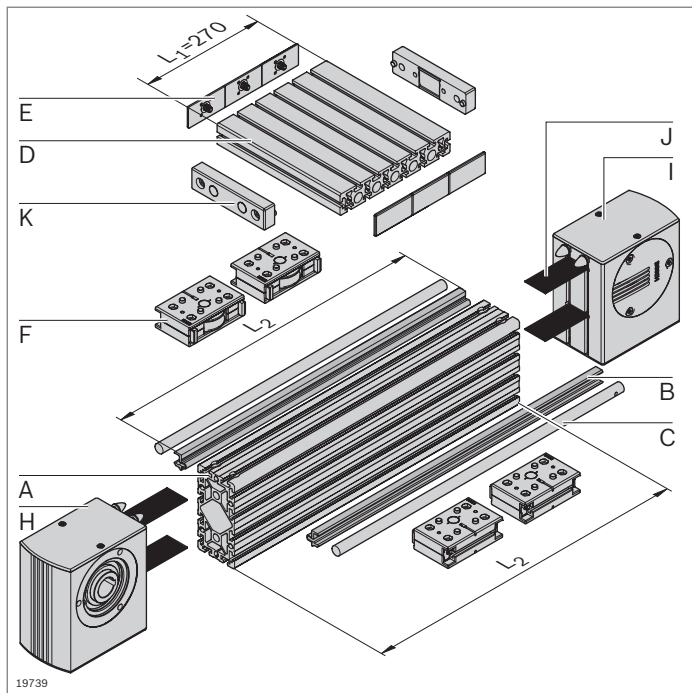


Guidage à galets LF20C – Composants

- Composants pour le montage individuel de guidages à galets avec ou sans entraînement

Nomenclature pour guidage à galets LF20C sans entraînement

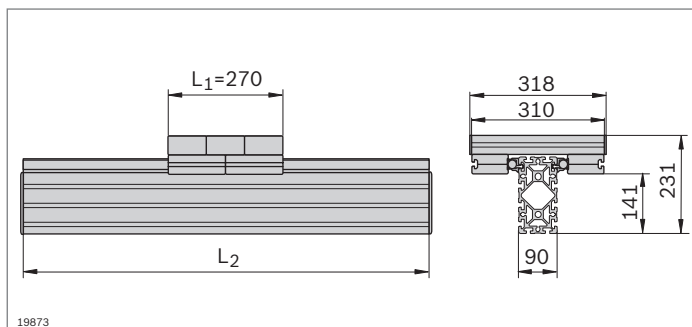
Composant	N°	Pièce(s)	Page
A Profilé 90x180	3 842 990 416 / L₂	1	2-47
B Profilé de serrage LF20C	3 842 992 441 / L₂	2	13-39
C Tige de guidage LF20	3 842 993 969 / L₂	2	13-39
D Profilé 45x270	3 842 992 927 / 310 mm	1	2-44
E Cache 45x90	3 842 548 757	6	2-44
F Palier butée LF20	3 842 535 663	4	13-40
G Cache 90x90	3 842 548 761	4	2-47

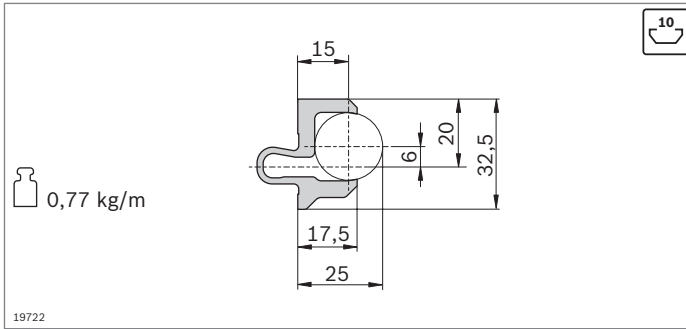


Nomenclature pour guidage à galets LF20C avec entraînement

Composant	N°	Pièce(s)	Page
A Profilé 90x180 LF	3 842 992 898 / L₂	1	2-47
B Profilé de serrage LF20C	3 842 992 441 / L₂	2	13-39
C Tige de guidage LF20	3 842 993 969 / L₂	2	13-39
D Profilé 45x270	3 842 992 927 / 310 mm	1	2-44
E Cache 45x90	3 842 548 757	6	2-44
F Palier butée LF20	3 842 535 663	4	13-40
H Tête d'entraînement	3 842 526 867	1	13-42
I Tête de renvoi	3 842 526 869	1	13-42
J Courroie dentée	3 842 994 662 / L₃¹⁾	1	13-43
K Fermeture de courroie	3 842 535 680	2	13-43

¹⁾ $L_3 = 2xL_2 - L_1 + 780$

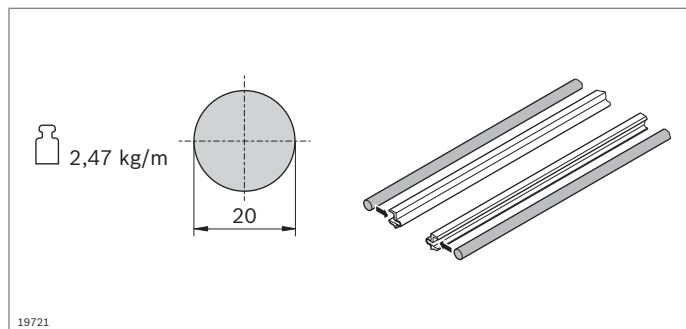




- Le profilé de serrage est clipsé dans une rainure de 10 mm quelconque du profilé d'étagage et accueille les tiges de guidage

Profilé de serrage	L (mm)	N°
LF20C	1 pièce 150 ... 3000	3 842 992 441 / L
	20 pièces 3000	3 842 518 898

Matériau: Aluminium; anodisé

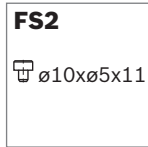
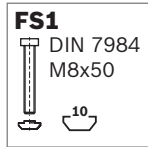
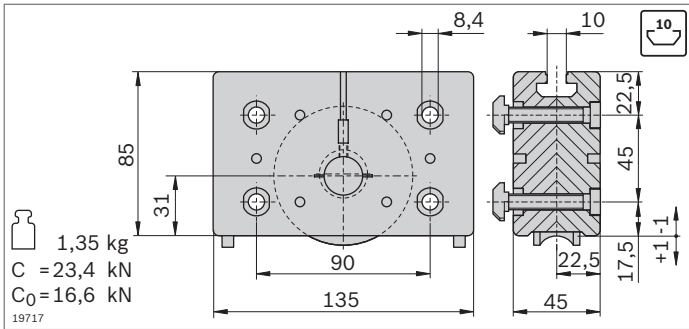
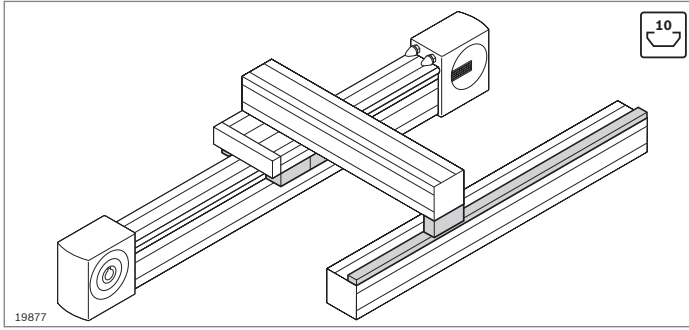


- La tige de guidage est enfoncée dans le profilé de serrage
- La tige de guidage guide le palier butée

Tige de guidage	L (mm)	N°
LF20	150 ... 2900	1 3 842 993 969 / L
	2900 20	3 842 539 416

Matériau: Arbre plein VA; trempé par induction, rectifié

État à la livraison: Non graissé, graissage conformément aux instructions de montage **3 842 527 226**

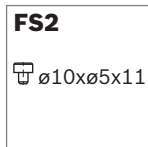
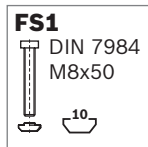
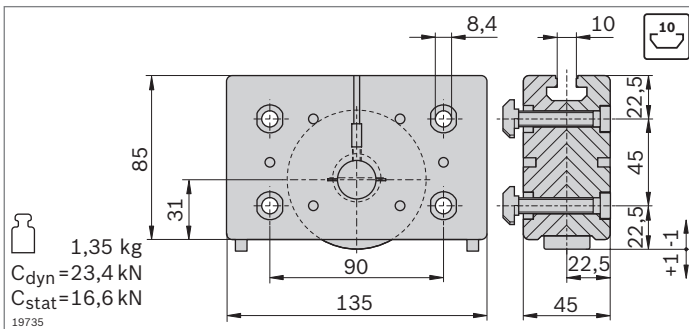


- ▶ Palier butée pour le montage de chariots
- ▶ Palier support pour console, pour l'absorption de forces excentrées
- ▶ Rail de guidage pour l'appui de paliers supports (p. 13-41)

- ▶ Palier butée pour le montage de chariots
- ▶ Guidage par tige de guidage
- ▶ Galets sur roulement à billes, lubrifiés à vie
- ▶ Feutres graisseurs avec dépôt pour lubrification de la tige de guidage
- ▶ Réglage sans jeu des galets par boulon d'excentrique
- ▶ Remplacement des feutres graisseurs possible par l'arrière à l'état monté

Palier butée	N°	FS
LF20	2 3 842 535 663	4xFS1 4xFS2

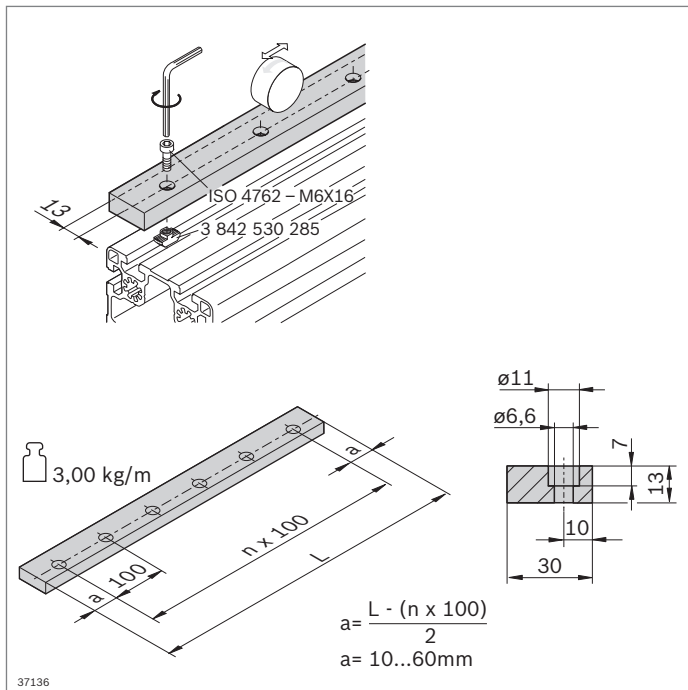
Matériau: Logement: aluminium moulé sous pression
Galet: Acier; trempé, rectifié
Fourniture: Avec matériel de fixation (FS)
État à la livraison: Feutres graisseurs non graissés, graissage conformément aux instructions de montage
3 842 527 226



- ▶ Palier support pour console, pour l'absorption de forces excentrées
- ▶ Pour appui sur le rail de guidage
- ▶ Galets sur roulement à billes, lubrifiés à vie
- ▶ Feutres graisseurs avec dépôt pour lubrification de la tige de guidage
- ▶ Réglage sans jeu des galets par boulon d'excentrique
- ▶ Remplacement des feutres graisseurs possible par l'arrière à l'état monté

Palier support	N°	FS
LF20	2 3 842 535 665	4xFS1 4xFS2

Matériau: Logement: aluminium moulé sous pression
Galet: Acier; trempé, rectifié
Fourniture: Avec matériel de fixation (FS)
État à la livraison: Feutres graisseurs non graissés, graissage conformément aux instructions de montage
3 842 527 226



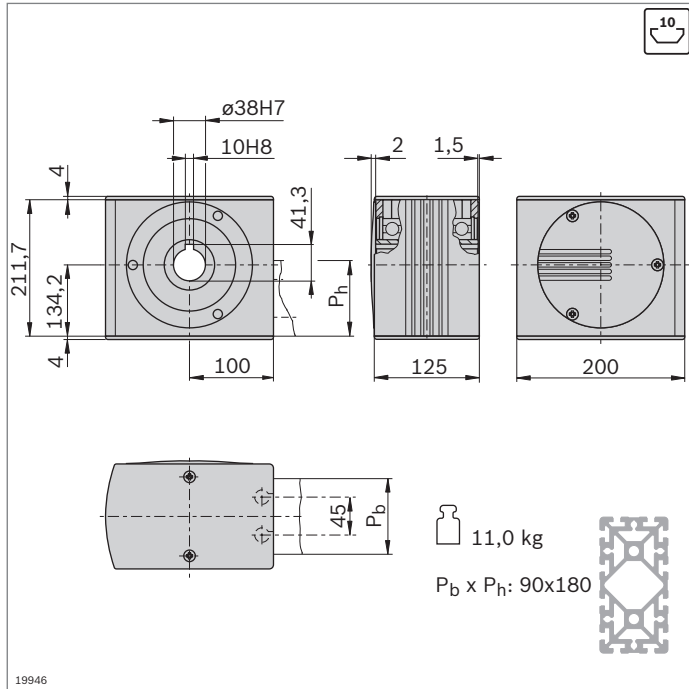
► Rail de guidage pour l'appui de paliers supports

Rail de guidage	L (mm)	N°
LF20	120 ... 2000	3 842 994 702 / L

Matériau: Acier; trempé, rectifié

Accessoires: Vis à tête cylindrique selon ISO 4762 - M6x16
Écrou à tête rectangulaire M6 pour rainure de 10 mm (**3 842 530 285**)

État à la livraison: Non graissé, graissage conformément aux instructions de montage **3 842 527 226**



- ▶ Tête d'entraînement pour la transmission d'un couple d'entraînement à une courroie dentée
- ▶ Pour le montage direct d'un moteur ou (en combinaison avec un arbre d'emboîtement) le montage d'une transmission par arbre creux ou d'un coupleur (p. 13-46)
- ▶ Pose avec jonction bout à bout directement sur le profilé (raccord de connexion inclus dans la fourniture)
- ▶ Usinage des profilés: Perçage de logement à fond plein LF pour jonction bout à bout

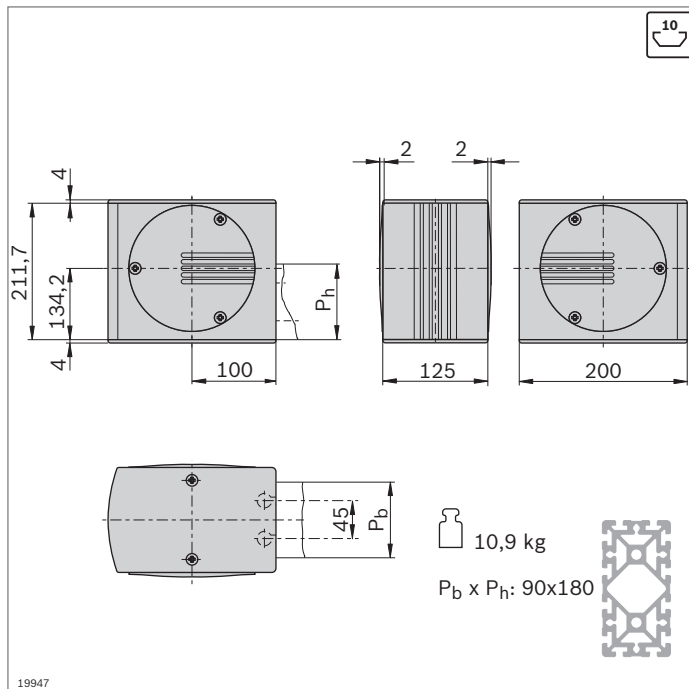
Tête d'entraînement	N°	FS
LF20C	3 842 526 867	4xFS3, 2xFS4

Matériau: Tête d'entraînement: aluminium; anodisé
Arbre creux: Acier; galvanisé
Fourniture: Avec matériel de fixation (FS), caches

FS3



FS4



- ▶ Tête de renvoi pour le renvoi et la tension de la courroie dentée
- ▶ Pose avec jonction bout à bout directement sur le profilé (raccord de connexion inclus dans la fourniture)
- ▶ Usinage des profilés: Perçage de logement à fond plein LF pour jonction bout à bout

Tête de renvoi	N°	FS
LF20C	3 842 526 869	4xFS3, 2xFS4

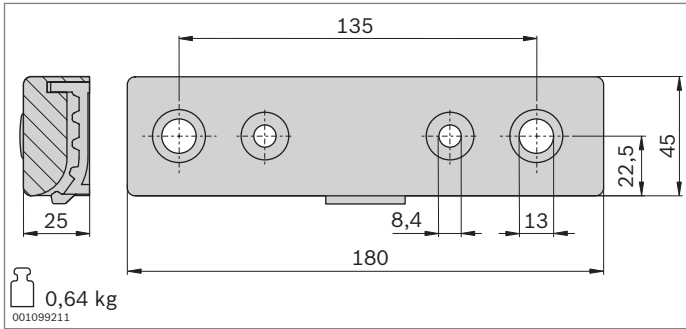
Matériau: Tête de renvoi: Aluminium; anodisé
Arbre creux: Acier; galvanisé
Caches: PA; noir
Fourniture: Avec matériel de fixation (FS), caches

FS3



FS4



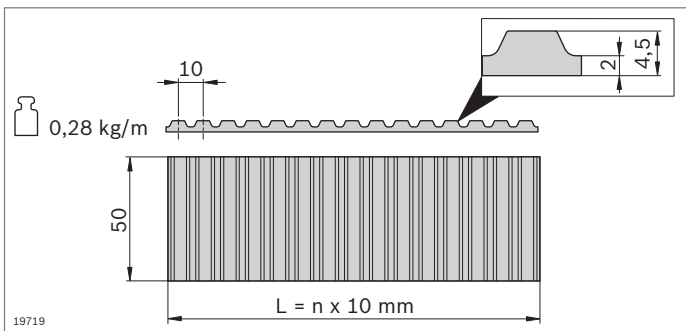


- ▶ Fermeture de courroie pour fixation de la courroie dentée sur la rainure du chariot
- ▶ Usinage du profilé d'étagage 45x270 pour chariot LF20S: M12
- ▶ Toutes les pièces de jonction sont incluses pour le montage sur la face avant du profilé (LF20S) ou dans la rainure (LF20C)

Fermeture de courroie	N°	FS
LF20	2 3 842 535 680	4xFS2, 2xFS5, 2xFS6, 2xFS7, 2xFS8

Matériau: Aluminium; verni noir
 Fourniture: Avec matériel de fixation (FS)

<p>FS2</p> <p>∅10x∅5x11</p>	<p>FS5</p> <p>DIN7984 M12x40</p>	<p>FS6</p> <p>DIN 7984 M8x30 DIN 125 A8,4</p>	<p>FS7</p> <p>DIN 7991 M8x30</p>
<p>FS8</p> <p>∅18x7</p>			

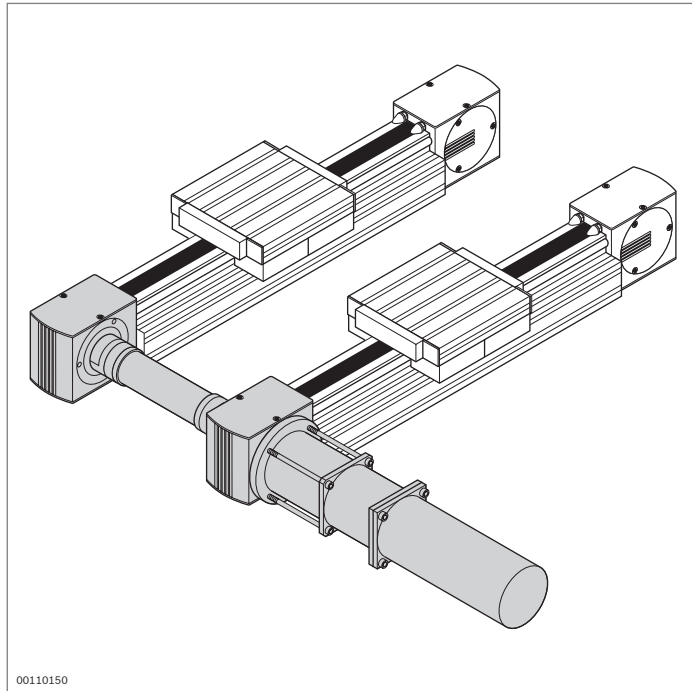


- ▶ Courroie dentée pour l'entraînement d'un chariot
- ▶ Pas: AT10

Courroie dentée	L (mm)	N°
LF20	300 ... 50000	3 842 994 662 / L₃¹⁾
	50000	3 842 513 648

¹⁾ $L_3 = 2xL_2 - L_1 + 780$

Matériau: PU à fils d'acier intégrés

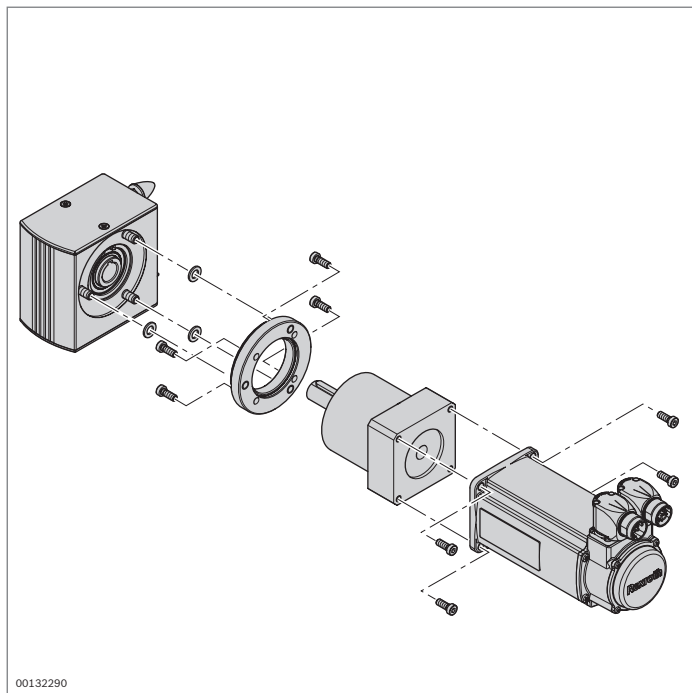


Entraînement des guidages linéaires

Concept d'entraînement

L'entraînement des guidages linéaires est effectué par l'arbre creux dans la tête d'entraînement. La tête d'entraînement sert au montage direct d'un moteur ou, en combinaison avec un arbre d'emboîtement, au montage d'un coupleur ou d'une transmission par arbre creux. Selon les vitesses de mouvement souhaitées pour l'application, il est nécessaire d'utiliser différents types de moteurs en liaison avec une transmission intermédiaire. Du fait de la variété des composants d'entraînement disponibles sur le marché, il existe un grand nombre de combinaisons possibles.

Le système modulaire de profilés MGE permet de monter facilement soi-même les guidages linéaires Bosch Rexroth grâce à l'utilisation d'un arbre standard et de raccords simples.



Fixation

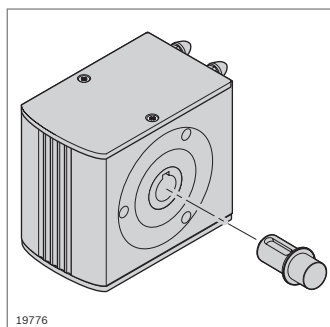
La tête d'entraînement est directement fixée sur le profilé par jonction bout à bout. Le moteur ou la bride intermédiaire du réducteur peut être vissé à la tête d'entraînement en unité complète, par la gauche ou par la droite.

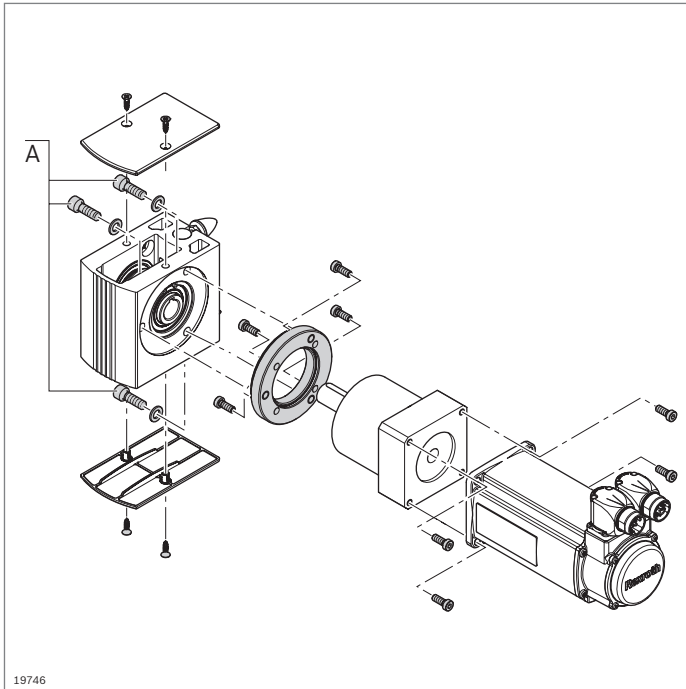
Arbres synchronisés

Plusieurs axes linéaires peuvent être entraînés par un même moteur au moyen d'arbres synchronisés (p. 13-47).

Raccords (brides)

Reportez-vous aux pages 13-45f pour les raccords des guidages linéaires de tailles LF6, LF12 et LF20.





Bride

La fixation du moteur/réducteur nécessite en général une bride. Les illustrations ci-après montrent les raccords utilisés pour la connexion sur la tête d'entraînement. La connexion au moteur/réducteur dépend du type sélectionné.

Voir également les raccords des têtes d'entraînement LF6S (S. 13-9), LF6C (S. 13-14), LF12C (S. 13-28), LF12S (S. 13-21), LF20C (S. 13-42), LF20S (S. 13-35)

Matériel de fixation bride (A)

Conseil pour monter soi-même la bride : Adapter le matériel de fixation si l'épaisseur de la bride est différente.

	LF6 (b = 14,5 mm)	LF12 (b = 20 mm)	LF20 (b = 20 mm)
Tête d'entraînement – Bride	ISO 4762 – M8x22 (3x) ISO 7092 – 8 (3x)	ISO 4762 – M8x25 (3x) ISO 7092 – 8 (3x)	ISO 4762 – M10x30 (3x) ISO 7092 – 10 (3x)

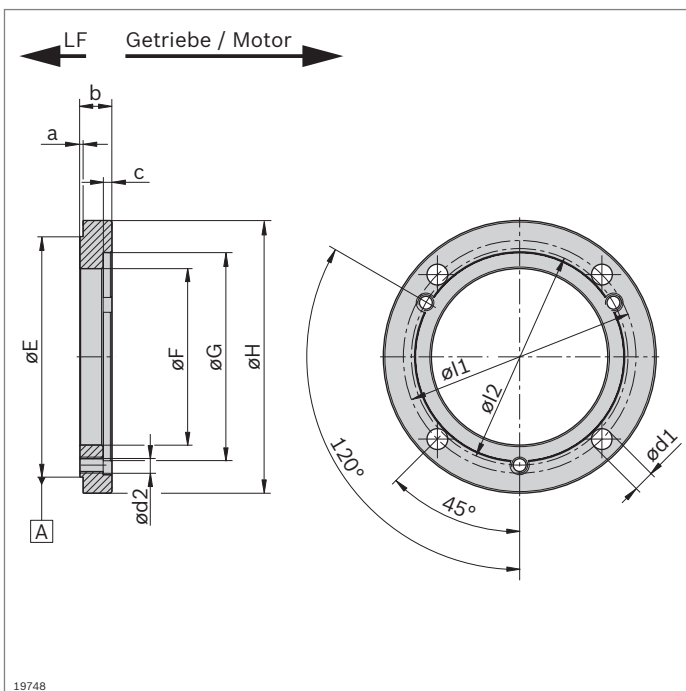


Schéma et dimensions de la bride à monter soi-même. Adaptation client requise selon le moteur et le réducteur. Le matériel de fixation n'est pas fourni.

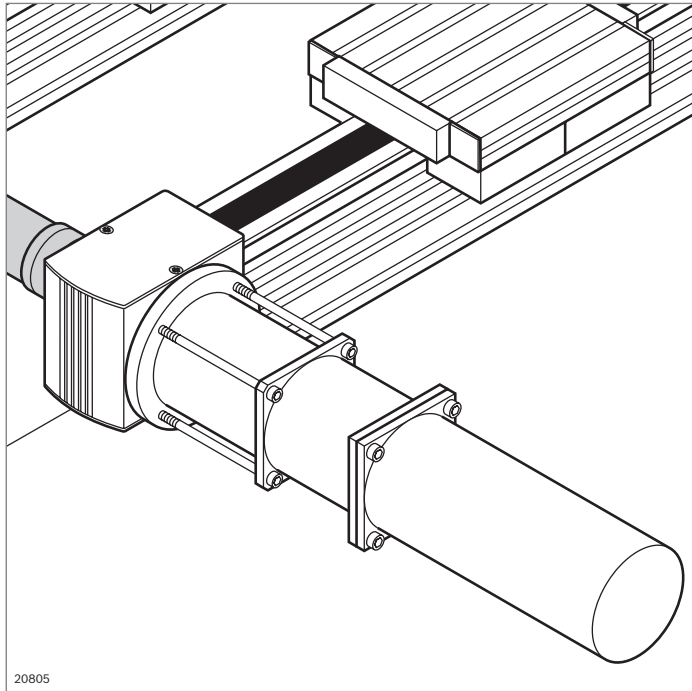
Bride

Variable dimensionnelle	LF6 (mm)	LF12 (mm)	LF20 (mm)
a	3,5 ± 0,15	3,5 ± 0,15	2 ± 0,15
b _{min} ^{*)}	0,05	*)	*)
c ^{*)}	*)	*)	*)
E	Ø 88 -0,1/-0,3	Ø 111 -0,1/-0,3	Ø 150 -0,1/-0,3
F _{min} ^{*)}	Ø *)	Ø *)	Ø *)
G ^{*)}	0,05 A	Ø *)	Ø *)
H ^{*)}	Ø *)	Ø *)	Ø *)
l1 ^{*)}	Ø *)	Ø *)	Ø *)
l2	Ø 78	Ø 100	Ø 135
d1 ^{*)}	Ø *)	Ø *)	Ø *)
d2	Ø 0,25 M8	M8	M10

^{*)} Dimension selon l'entraînement du client.

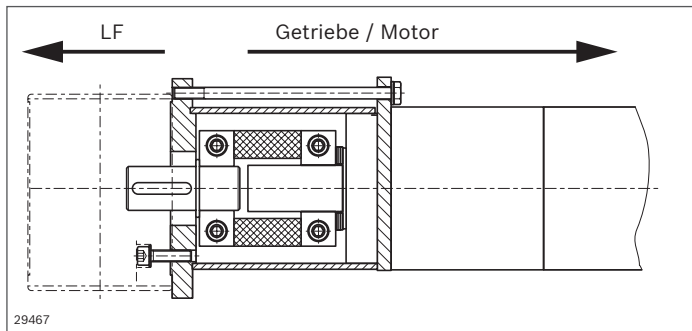
Remarque: Les nombres doivent être vérifiés par l'utilisateur.

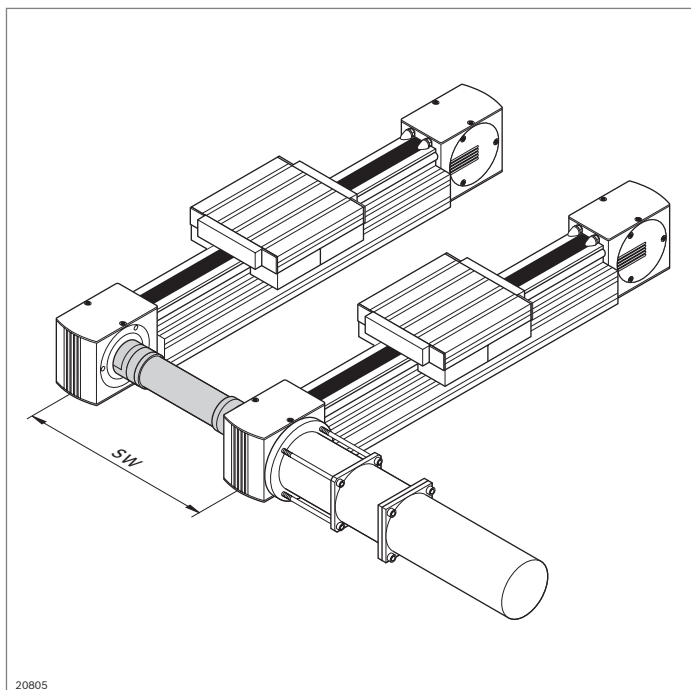
Bosch Rexroth AG, 3 842 540 393 (2019-07)



Alternative de montage avec coupleur

Au lieu d'un montage direct par raccord enfichable, il est possible d'intercaler un coupleur. Cela permet de corriger les erreurs d'alignement côté application. Le coupleur doit être fourni et dimensionné par le client.





20805

Arbres d'emboîtement, arbres synchronisés

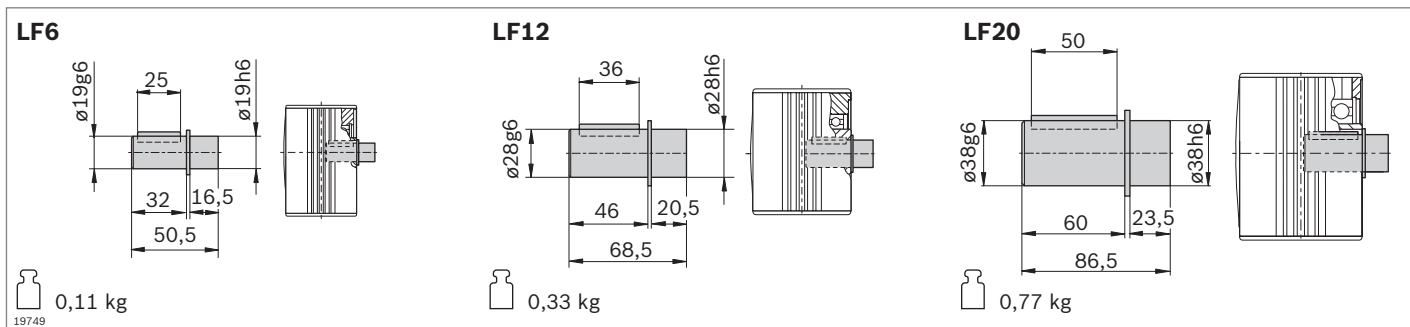
Arbres d'emboîtement

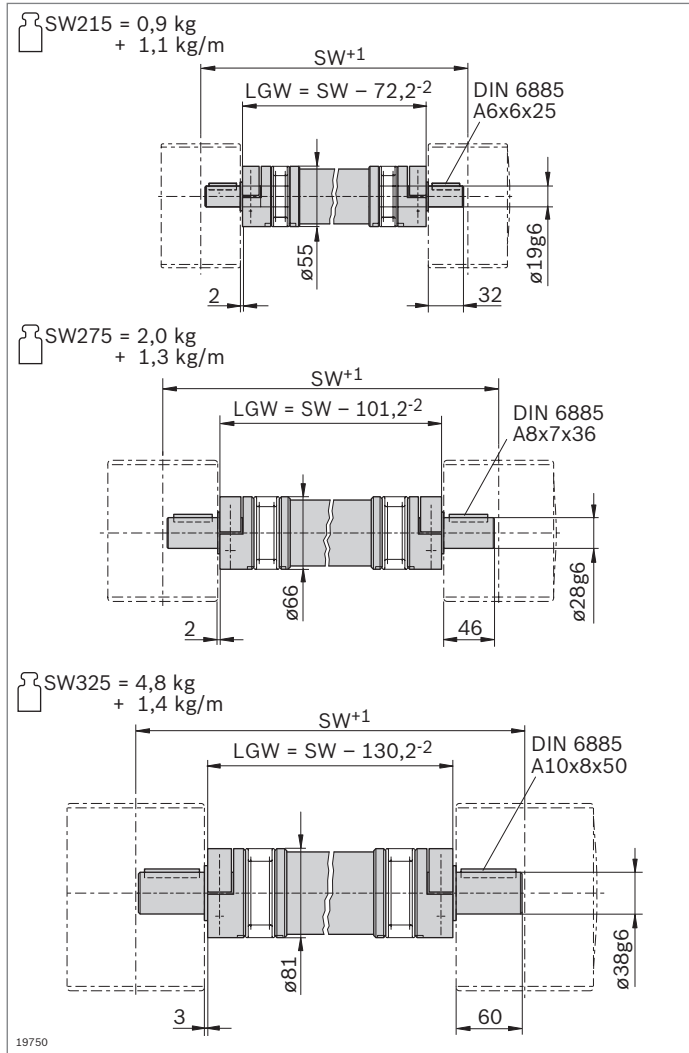
- ▶ Permettent le montage de solutions d'entraînement personnalisées

Arbre d'emboîtement	N°
LF6	3 842 526 893
LF12	3 842 526 894
LF20	3 842 526 895

Matériau: Acier; nickelé

SW = distance entre appuis





Arbres synchronisés

- ▶ Permettent le fonctionnement synchronisé de plusieurs guidages linéaires entraînés par un moteur commun
- ▶ Possibilité de remplacement de l'arbre synchronisé sans démontage obligatoire des têtes d'entraînement

Les diagrammes de sélection des pages 13-55, 13-56 indiquent des valeurs maximales sans garantie.

Arbre synchronisé	SW (mm)	N°
LF6	215 ... 3000	3 842 994 811 / SW
LF12	275 ... 3500	3 842 994 812 / SW
LF20	325 ... 3500	3 842 994 813 / SW

Matériau: Acier/aluminium

SW = distance entre appuis
 LGW = longueur arbre synchronisé

Caractéristiques techniques LF, conception, montage

Caractéristiques techniques générales et calculs

Vitesse

$$v_{\max} = 5 \text{ m/s}$$

Accélération

$$a_{\max} = 15 \text{ m/s}^2$$

Résistance à la température

$$-10 \text{ °C} < \vartheta < 40 \text{ °C}$$

Lubrification

Tous les paliers butées LF sont livrés avec des feutres graisseurs montés.

État à la livraison

Non graissés (graissage avec Klüber Isoflex Topas NCA 52; voir instructions de montage **3 842 527 226**)

Feutres graisseurs avec dépôt non graissés.

Tiges de guidage non graissées.

Définition de la capacité de charge dynamique C

Charge radiale, constante en grandeur et en direction, sous laquelle un roulement linéaire peut théoriquement atteindre une durée de vie nominale correspondant à une course de 100 km (selon ISO 14728, 1ère partie).

Remarque relative à la charge maximale F_{\max}

Les charges maximales s'appliquent aux charges diverses. En cas de combinaison de charge, la durée de vie attendue diminue.

Définition et calcul de la durée de vie nominale

Durée de vie théorique que peut atteindre avec un taux de probabilité de 90 % un roulement particulier ou un groupe de roulements apparemment identiques et travaillant dans les mêmes conditions, avec des matériaux de qualité de fabrication normale et d'utilisation générale, dans des conditions de fonctionnement habituelles (selon ISO 14728, 1ère partie) et dans des conditions de montage optimales.

Durée de vie nominale à vitesse constante

$$L = \left(\frac{C}{F} \right)^3 10^5$$

$$L_h = \left(\frac{L}{2 \cdot s \cdot n_s \cdot 60} \right)$$

L = durée de vie nominale (m)

L_h = durée de vie nominale (h)

C = capacité de charge dynamique (N)

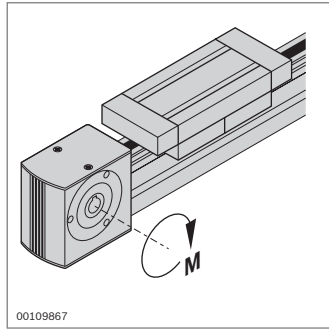
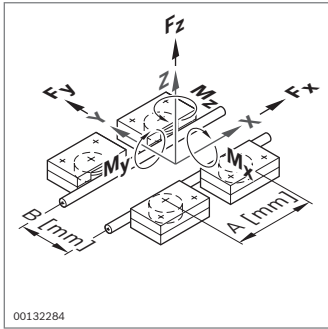
F = charge équivalente (N)

s = longueur de course* (m)

n_s = fréquence de cycle (double course) (min^{-1})

*) Pour $s < 2 \cdot L_1$ (longueur de chariot), les capacités de charge sont réduites.

Prière de nous consulter.



Conception en fonction de la charge

- Les valeurs indiquées sont des charges diverses maximales qui diminuent en cas de combinaison de charges

Remarque: Si des superpositions de forces et de couples se produisent dans votre application et si elles atteignent les limites de charge, veuillez contacter votre interlocuteur Rexroth qui vous conseille lors de la conception.

	$A_{\min}^{1)}$ (mm)	F_z (N)	F_y (N)	M_x (Nm)	M_z (Nm)	M_y (Nm)	v_{\max} (m/s)	M_{\max} (Nm)
LF6S	75	850	1400	13,6	$0,7 \cdot A^2$	$0,4 \cdot A^2$	5	9,5 / 7,6
LF6C	75	850	1400	$0,4 \cdot B^2$	$0,7 \cdot A^2$	$0,4 \cdot A^2$	5	15
LF12S	90	2000	3500	78,0	$1,7 \cdot A^2$	$1,0 \cdot A^2$	5	30
LF12C	90	2000	3500	$1,0 \cdot B^2$	$1,7 \cdot A^2$	$1,0 \cdot A^2$	5	30
LF20S	135	6000	12500	240,0	$6,2 \cdot A^2$	$3,0 \cdot A^2$	5	100
LF20C³⁾	135	6000	12500	$3,0 \cdot B^2$	$6,2 \cdot A^2$	$3,0 \cdot A^2$	5	100

¹⁾ A_{\min} = longueur palier butée

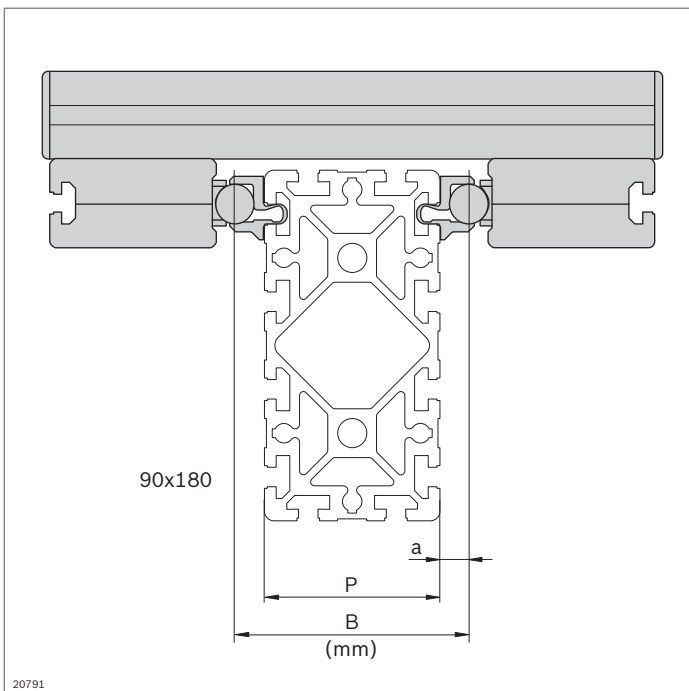
²⁾ Remarque: A (distance entre les rouleaux d'appui, voir figure ci-dessus) en mm ; détermination de B (écartement de voie), voir ci-dessous

³⁾ Les valeurs maximales (capacité de charge, rainure profilée) sont obtenues uniquement avec les profilés suivants: 45x270; 60x90; 90x90; 90x180; 90x360 (voir p. 18-15)

Respectez la sollicitation maximale des raccords à vis pour les rails, les chariots et la fixation.

Veillez à ce que le profilé de base soit suffisamment stable et à une structure porteuse appropriée.

Respectez les durées d'utilisation générales des lubrifiants.



Détermination de l'écartement de voie B

$$B = P + 2 \cdot a$$

B = écartement de voie (en mm)

P = largeur de profilé (en mm)

a = distance à la tige (en mm)

LF ... C

Valeurs pour a: pour LF6C = 9,5 mm (p. 13-13)

pour LF12C = 9 mm (p. 13-25)

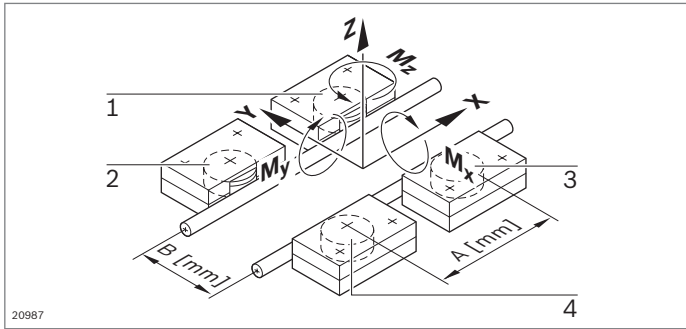
pour LF20C = 15 mm (p. 13-39)

LF ... S

Valeurs pour a: pour LF6S = 40 - 6 = 34 mm (p. 13-8)

pour LF12S = 90 - 12 = 78 mm (p. 13-18)

pour LF20S = 100 - 20 = 80 mm (p. 13-32)



Galet 1:

$$F_r = -\left(\frac{F_y}{2}\right) - \left(\frac{M_z}{A}\right)$$

$$F_a = \left(\frac{F_z}{4}\right) + \left(\frac{M_x}{2 \cdot B}\right) - \left(\frac{M_y}{2 \cdot A}\right)$$

Galet 3:

$$F_r = +\left(\frac{F_y}{2}\right) + \left(\frac{M_z}{A}\right)$$

$$F_a = \left(\frac{F_z}{4}\right) - \left(\frac{M_x}{2 \cdot B}\right) - \left(\frac{M_y}{2 \cdot A}\right)$$

Galet 2:

$$F_r = -\left(\frac{F_y}{2}\right) + \left(\frac{M_z}{A}\right)$$

$$F_a = \left(\frac{F_z}{4}\right) + \left(\frac{M_x}{2 \cdot B}\right) + \left(\frac{M_y}{2 \cdot A}\right)$$

Galet 4:

$$F_r = +\left(\frac{F_y}{2}\right) - \left(\frac{M_z}{A}\right)$$

$$F_a = \left(\frac{F_z}{4}\right) + \left(\frac{M_x}{2 \cdot B}\right) - \left(\frac{M_y}{2 \cdot A}\right)$$

Tableau 1: Facteurs de charge pour galets

	Cas de charge: $F_r \geq F_a $				Cas de charge: $F_r < F_a $			
	x	y	x_0	y_0	x	y	x_0	y_0
LF6	1	3,1	1,2	3,5	0,5	3,6	1	3,7
LF12	1	4,2	1,2	5,2	0,5	4,7	1	5,4
LF20	1	4	1,2	4,9	0,5	4,5	1,1	5

Tableau 2: Galets - capacités de charge

	C se rapportant à 10^5 m (N)	C_0 (N)
LF6	3670	2280
LF12	8300	5000
LF20	23400	16600

Calcul de la charge des paliers pour un chariot

Charge des différents galets

- ▶ A mm: Écart des axes de rotation des galets
- ▶ B mm: Écart de centre à centre des tiges de guidage
- ▶ Entre le galet et la tige de guidage, seules des pressions peuvent être transmises en position radiale. Pour les forces radiales, on a donc:
 $F_r \leq 0: F_r = 0$
- ▶ Du point de vue axial, les galets possèdent des capacités de charge identiques dans les deux directions.
Par conséquent, la somme de la force F_a suffit pour le calcul de P et de P_0

Charge dynamique et statique équivalente

Pour le calcul de la durée de vie d'un guidage à galets, on prend en compte le galet le plus chargé.

Il faut calculer:

$$P = \max(P_1, \dots, P_4)$$

$$P_0 = \max(P_{01}, \dots, P_{04})$$

Charge dynamique équivalente P

$$P = x \cdot |F_r| + y \cdot |F_a|$$

Charge statique équivalente P_0

$$P_0 = x_0 \cdot |F_r| + y_0 \cdot |F_a|$$

F_r (N): charge radiale du galet

S'applique: $F_r \leq 0: F_r = 0$

F_a (N): charge axiale du galet

x, x_0 : facteur radial (tableau 1)

y, y_0 : facteur axial (tableau 1)

C: capacité de charge dynamique (tableau 2)

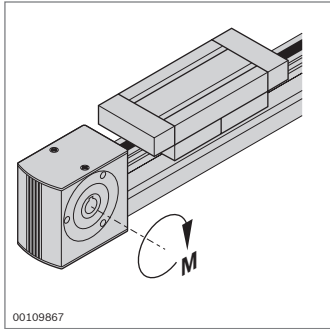
C_0 : capacité de charge statique (tableau 2)

Sécurité statique:

$$S_0 = \left(\frac{C_0}{P_0}\right)$$

$S_0 \geq 4$ recommandé!

Sélection de la taille



Détermination des forces et des couples en jeu

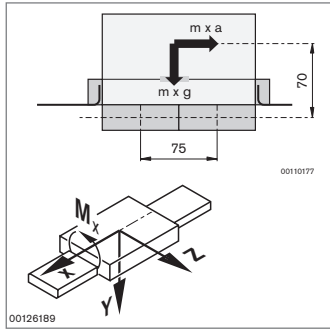
$$F_{x \text{ dyn}}, F_{y \text{ dyn}}, F_{z \text{ dyn}}^{1)}$$

$$M_{x \text{ dyn}}, M_{y \text{ dyn}}, M_{z \text{ dyn}}$$

1) $F_{z \text{ dyn}}$ contient également le poids du chariot

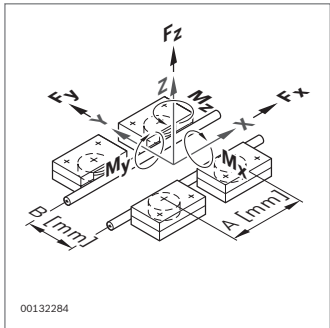
Il convient de prendre en compte tous les facteurs d'influence, à savoir:

- Masse nette et charge
- Forces et couples d'accélération
- Forces et couples de processus
- Contraintes des butées ou des amortisseurs



Détermination des forces et des couples admissibles

Pour les valeurs, voir p. 13-51



Sélection de la taille adéquate

$$F_{x, y, z \text{ dyn}} < F_{x, y, z \text{ dyn adm}} !$$

$$M_{x, y, z \text{ dyn}} < M_{x, y, z \text{ dyn adm}} !$$

En cas de superposition de F et de M:

En cas de charge élevée, la taille suivante doit être utilisée.

En cas de doute, veuillez contacter votre interlocuteur

Rexroth qui vous conseille lors de la conception.

Exemple

$$m = 30 \text{ kg} \quad a = 2,5 \text{ m/s}^2;$$

$$L_1 = 150 \text{ mm} \quad L_2 = 5000 \text{ mm}$$

$$g = 9,81 \text{ m/s}^2$$

$$F_{z \text{ dyn}} = m \cdot g = 294 \text{ N}$$

$$M_{y \text{ dyn}} = m \cdot a \cdot 70 \text{ mm} = 5,25 \text{ Nm}$$

Exemple LF 6 S, LF 6 C

$$F_{z \text{ dyn adm}} = 850 \text{ N} > F_{z \text{ adm}} = 294 \text{ N}$$

$$M_{y \text{ dyn adm}} = 0,4 \cdot A = 0,4 \cdot 75 \text{ mm}$$

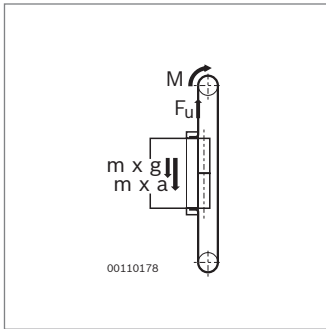
$$= 30 \text{ Nm} > M_{y \text{ adm}} = 5,25 \text{ Nm}$$

Exemple

$$F_{z \text{ dyn}} = 294 \text{ N} < F_{z \text{ dyn adm}} = 850 \text{ N} !$$

$$M_{y \text{ dyn}} = 5,25 \text{ Nm} < M_{y \text{ dyn adm}} = 30 \text{ Nm} !$$

Calcul de l'entraînement

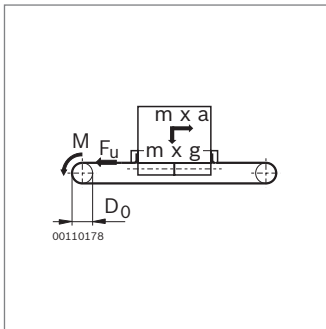


Force F_u périphérique

$$F_u = m \cdot a + m \cdot g + F_0 + \mu \cdot m \cdot g$$

$$F_u \leq F_{u \text{ adm}} !$$

F_0 : Force de frottement sur les renvois
 μ : Coefficient de frottement du guidage
 Voir tableau ci-dessous.



Formule de calcul alternative

$$F_u = m \cdot a + F_0 + \mu \cdot m \cdot g \leq F_{u \text{ adm}} !$$

Exemple LF6C

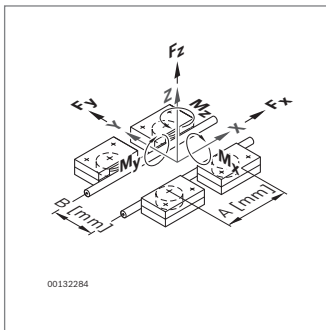
$$m = 30 \text{ kg} \quad a = 2,5 \text{ m/s}^2;$$

$$F_u = (30 \cdot 2,5) \text{ N} + 10 \text{ N}$$

$$+ (0,025 \cdot 30 \cdot 9,81) \text{ N}$$

$$F_u = 75 \text{ N} + 10 \text{ N} + 0,025 \cdot 294 \text{ N}$$

$$F_u = 92,35 \text{ N} < F_{u \text{ adm}} = 600 \text{ N} !$$



Couple d'entraînement M nécessaire

$$M = \frac{1}{2} \cdot D_0 \cdot F_u \leq M_{\text{adm}} !$$

Exemple

$$M = \frac{1}{2} \cdot 50,94 \text{ mm} \cdot 92,35 \text{ N}$$

$$= 2,4 \text{ Nm}$$

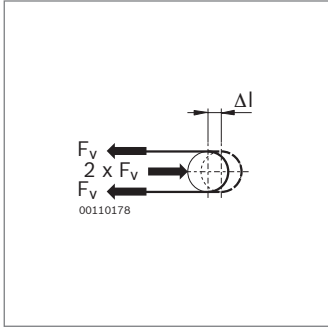
$$M = 2,35 \text{ Nm} \leq M_{\text{adm}}$$

$$= 15 \text{ Nm} !$$

	v (m/s)	$F_{u \text{ adm}}$ (N)	M_{adm} (Nm)	F_0 (N)	μ	D_0 (mm)	$D_0 \times \pi$ (mm)
LF6S	$\leq 2,0$	500	9,5	10	0,025	38,21	120
LF6S	2,01 ... 5,0	400	7,6	10	0,025	38,21	120
LF6C	$\leq 5,0$	600	15,0	10	0,025	50,94	160
LF12S	$\leq 5,0$	820	30,0	30	0,020	73,20	230
LF12C	$\leq 5,0$	820	30,0	30	0,020	73,20	230
LF20S	$\leq 5,0$	2000	100,0	35	0,015	101,86	320
LF20C	$\leq 5,0$	2000	100,0	35	0,015	101,86	320

F_0 : Force de frottement sur les renvois; μ : Coefficient de frottement

Contrôle de la taille sélectionnée



Force de précontrainte F_v de la courroie dentée

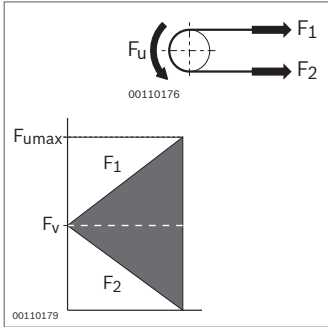
$$0,5 \cdot F_u \leq F_v \leq F_u$$

Recommandation: $F_v = 0,5 \cdot F_u$

Exemple

$$F_u = 92,35 \text{ N}$$

$$F_v = 50 \text{ N}$$



Force de courroie dentée $F_{1 \max}$ maximale

$$F_{1 \max} = F_v + 0,5 \cdot F_u \leq F_{1 \text{ adm}} !$$

$$F_{2 \min} = F_v - 0,5 \cdot F_u > 0 !$$

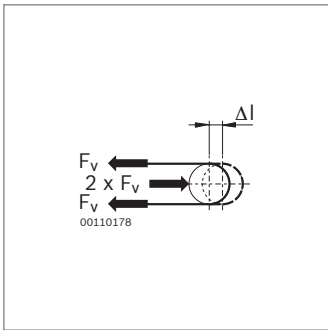
Exemple LF6C

$$F_{1 \max} = 50 \text{ N} + 0,5 \cdot 92,35 \text{ N}$$

$$F_{1 \max} = 96,18 \text{ N} < F_{1 \text{ adm}} = 900 \text{ N} !$$

$$F_{2 \min} = 50 \text{ N} - 0,5 \cdot 92,35 \text{ N}$$

$$F_{2 \min} = 3,825 \text{ N} > 0 !$$



Espace de tension Δl nécessaire

$$\Delta l = 0,5 \cdot F_v \cdot L / C_{\text{spéc}} \leq \Delta l_{\text{max}} !$$

Exemple

$$L = 2 \cdot L_2 - L_1 + 400 \text{ mm}$$

$$L = 10250 \text{ mm}$$

$$\Delta l = 0,5 \cdot 50 \text{ N} \cdot 10250 \text{ mm}$$

$$/ 420000 \text{ N}$$

$$\Delta l = 0,8 \text{ mm} < \Delta l_{\text{max}} = 13 \text{ mm} !$$

	$F_{1 \text{ adm}}$ (N)	$C_{\text{spéc}}$ (N)	Δl_{max} (mm)	L (mm)	Page
LF6S	750	315000	11	$2 \cdot L_2 - L_1 + 360$	13-6
LF6C	900	420000	13	$2 \cdot L_2 - L_1 + 400$	13-11
LF12S	1230	1250000	16	$2 \cdot L_2 - L_1 + 630$	13-16
LF12C	1230	1250000	16	$2 \cdot L_2 - L_1 + 630$	13-23
LF20S	3000	1870000	23	$2 \cdot L_2 - L_1 + 780$	13-30
LF20C	3000	1870000	23	$2 \cdot L_2 - L_1 + 780$	13-37

$C_{\text{spéc}}$: Résistance de courroie;

L: Longueur courroie dentée,

voir également LF6S (p. 13-6), LF6C (p. 13-11),

LF12S (p.13-16), LF12C (p. 13-23),

LF20S (p. 13-30), LF20C (p. 13-37)

Conception des arbres synchronisés






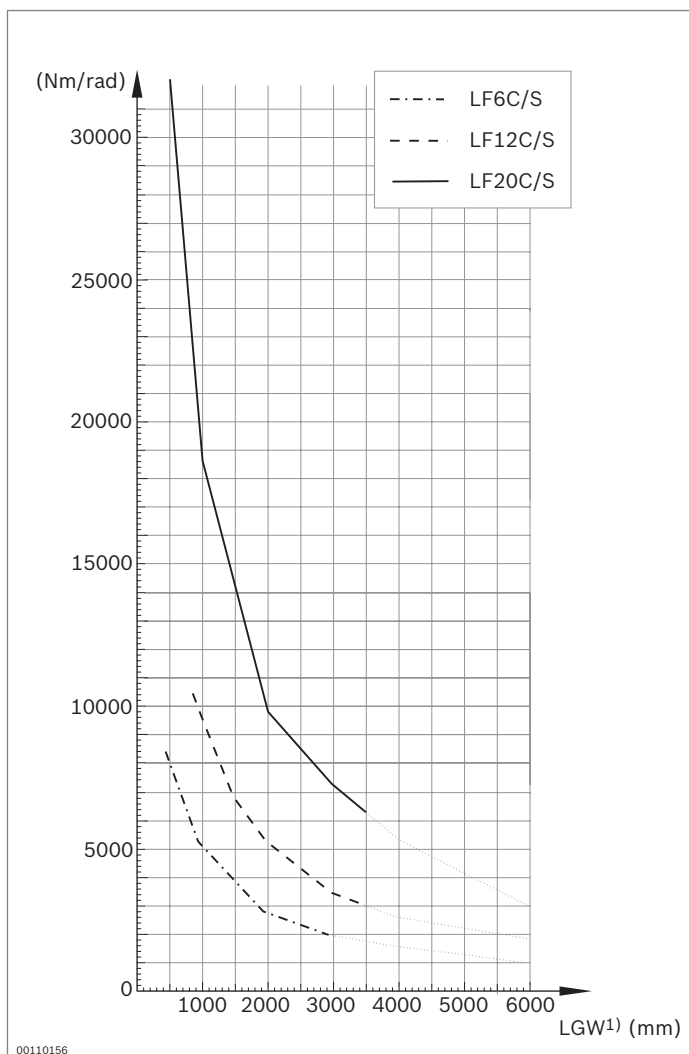
		LF6	LF12	LF20
Distance entre appuis SW	Horizontale 	215 ... 3000 mm	275 ... 3500 mm	325 ... 3500 mm
	Verticale 	215 ... 2000 mm	275 ... 2000 mm	325 ... 1100 mm
Couple nominal		max. 30 Nm	max. 60 Nm	max. 150 Nm
Régime admissible		Diagramme 3 (p. 13-56) max. 0,7 · n_k	Diagramme 3 (p. 13-56) max. 0,7 · n_k	Diagramme 3 (p. 13-56) max. 0,7 · n_k
Souplesse	Axiale 	max. 2 mm	max. 3 mm	max. 4 mm
	Latérale 	Diagramme 4 (p. 13-56)	Diagramme 4 (p. 13-56)	Diagramme 4 (p. 13-56)
	Angle de torsion 	Diagramme 5 (p. 13-56)	Diagramme 5 (p. 13-56)	Diagramme 5 (p. 13-56)

Diagramme 1: Résistance à la torsion



¹⁾ Arbre synchronisé long LGW

LF6 LGW = SW - 72
 LF12 LGW = SW - 101
 LF20 LGW = SW - 130

Diagramme 2: Inertie des masses

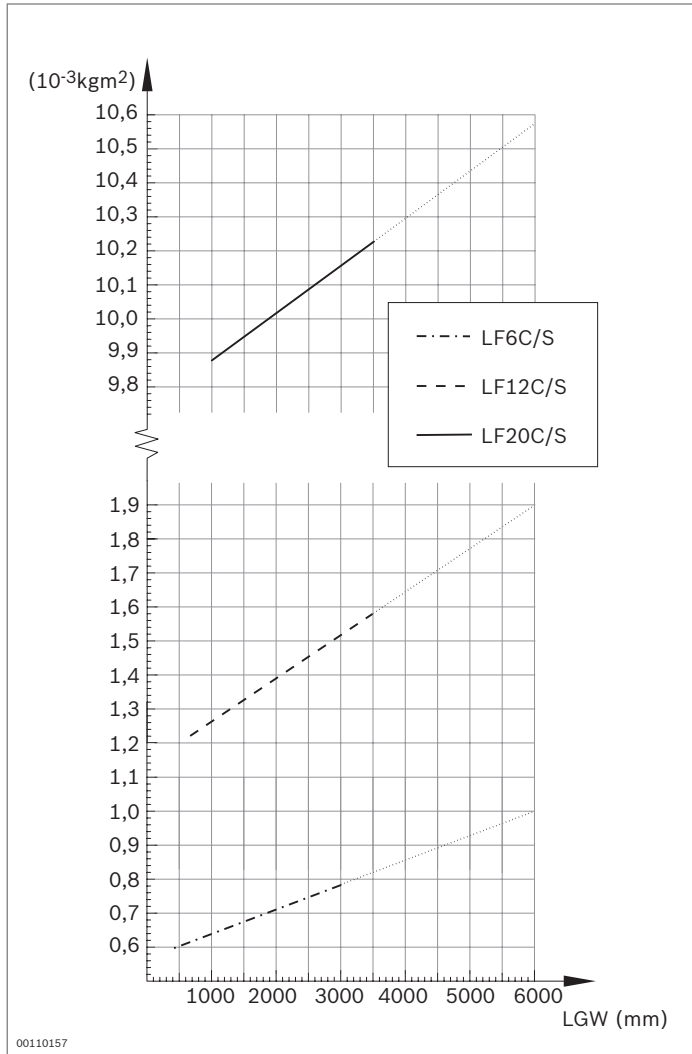


Diagramme 3: Vitesse critique de rotation n_x

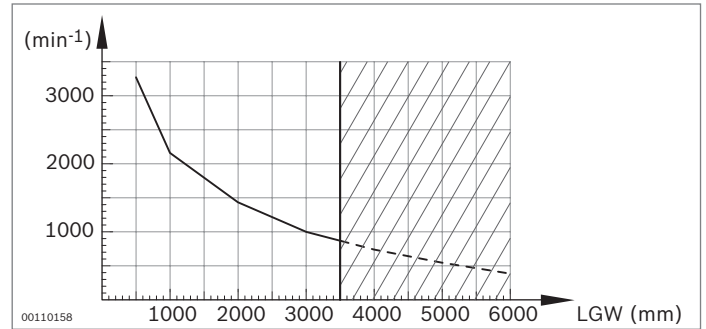
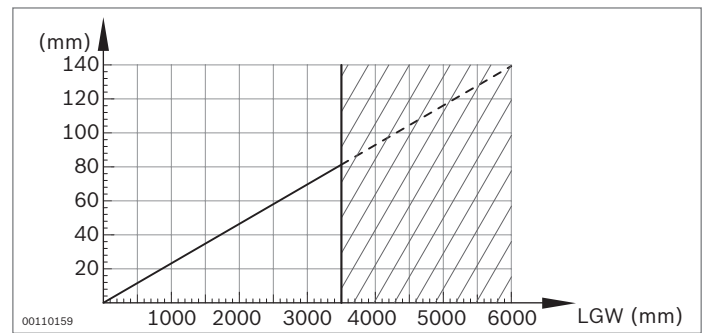
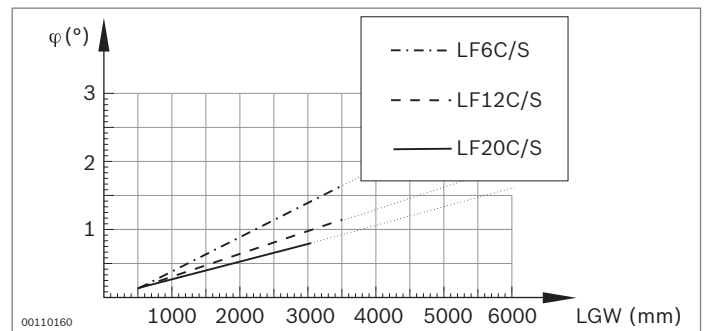


Diagramme 4: Décalage latéral

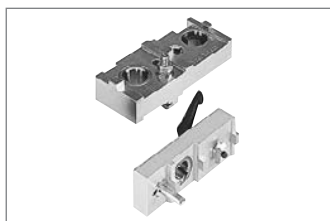


Nous recommandons des arbres alignés.

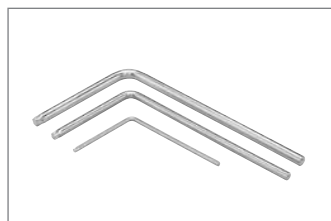
Diagramme 5: Angle de torsion



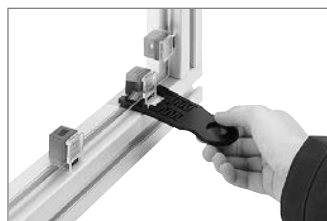
Outils



Gabarits de perçage
(p. 14-2)



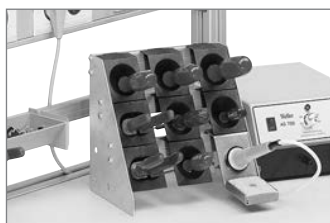
Tournevis coudé Torx®
(p. 14-5)



Dispositif de démontage
Variofix, abrasif élastique
(p. 14-6)



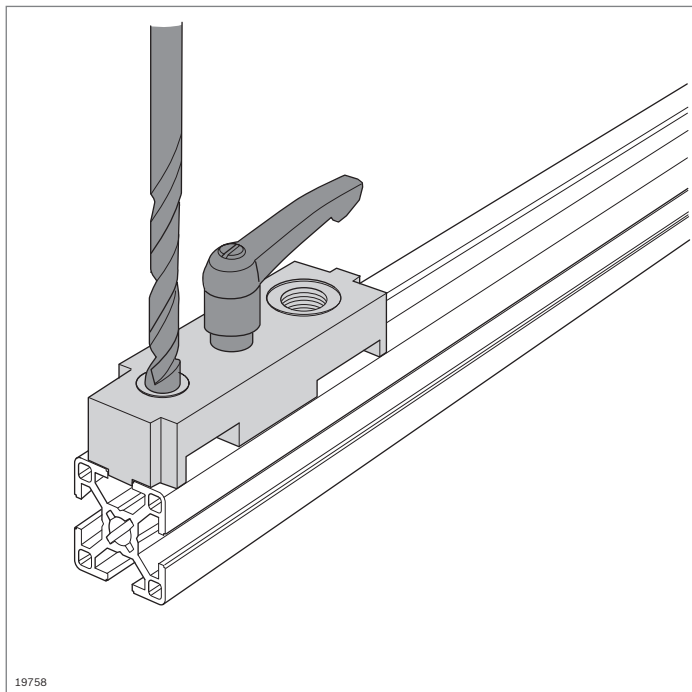
Cisaille à onglet (p. 14-6)



Rayonnage pour outillage,
porte-outils (p. 14-7)

Demandez la gamme complète des outils
électriques Bosch!

Robert Bosch GmbH
Geschäftsbereich Elektrowerkzeuge
Postfach 10 01 56
D-70745 Leinfelden-Echterdingen
<http://www.bosch-pt.com>

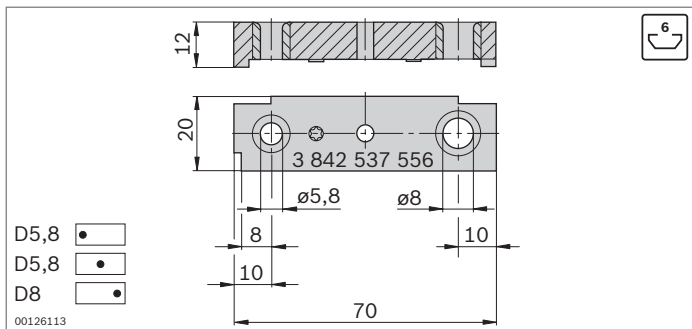


19758

Dispositifs de perçage



- ▶ Pour la réalisation simple d'alésages standard pour la gamme de raccords de connexion Rexroth
- ▶ Méplats et arêtes de butée pour un positionnement précis des alésages
- ▶ Dispositif de blocage

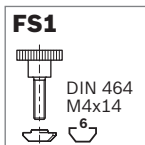


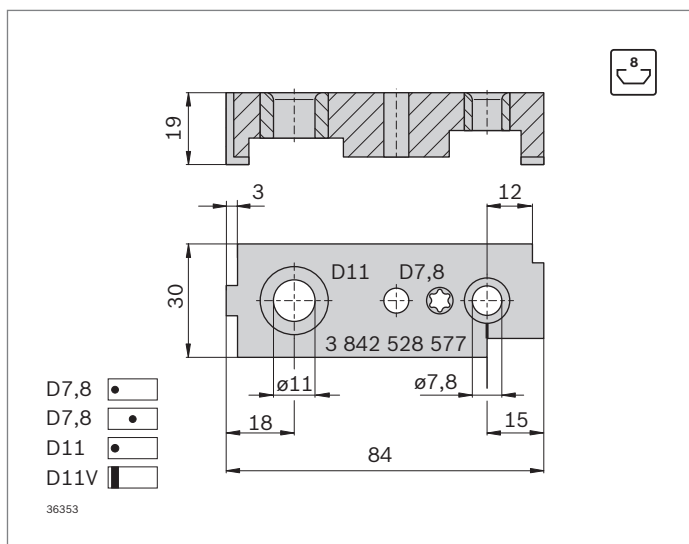
Gabarits de perçage – rainure de 6 mm

- ▶ Pour trous traversants ($\varnothing 5,8$), pour tournevis en étoile à six pointes T25
- ▶ Pour perçages de positionnement ($\varnothing 8$), pour joints de serrage rapide

Dispositif de perçage	N°	FS
Pour rainure de 6 mm	3 842 537 556	FS1

Matériau: Aluminium
Fourniture: Avec matériel de fixation (FS)

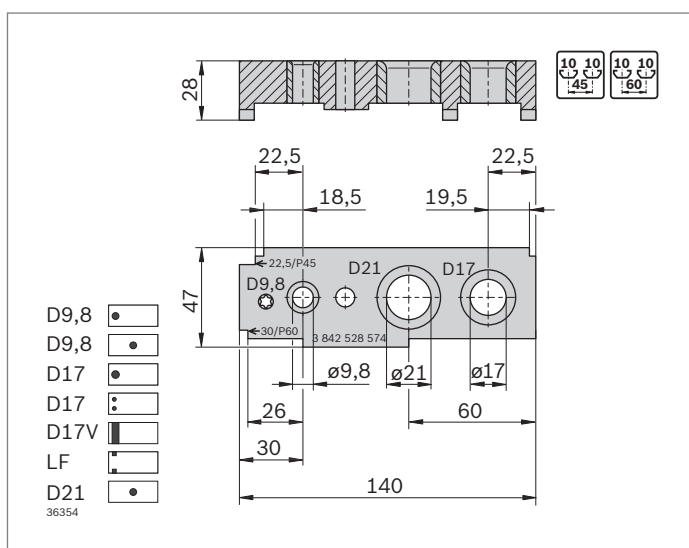
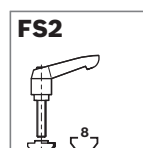




Gabarits de perçage – rainure de 8 mm

- Pour trous traversants ($\varnothing 7,8$), pour tournevis en étoile à six pointes T40
- Pour perçages de positionnement ($\varnothing 11$), pour joints de serrage rapide

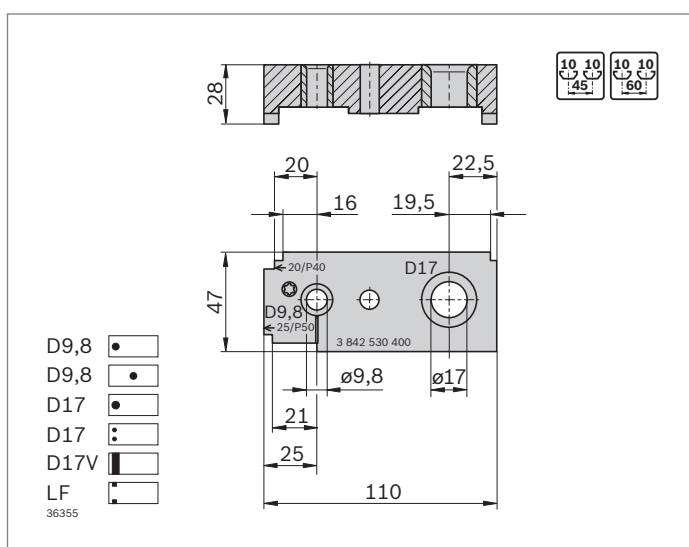
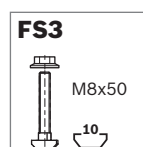
Dispositif de perçage	N°	FS
Rainure de 8 mm	3 842 528 577	FS2
Matériau:	Acier; galvanisé	
Fourniture:	Avec matériel de fixation (FS)	



Gabarits de perçage – rainure de 10 mm, trames de 45 et 60

- Pour perçages de positionnement ($\varnothing 17$), pour jonctions à boulons, joints de serrage rapide et manchons filetés
- Pour trous traversants ($\varnothing 9,8$), pour tournevis en étoile à six pointes T50
- Pour lamages ($\varnothing 21$), pour raccords pneumatiques

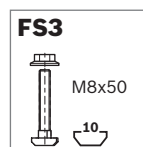
Dispositif de perçage	N°	FS
Rainure 10 mm, trames 45, 60	3 842 528 574	FS3
Matériau:	Acier; galvanisé	
Fourniture:	Avec matériel de fixation (FS)	

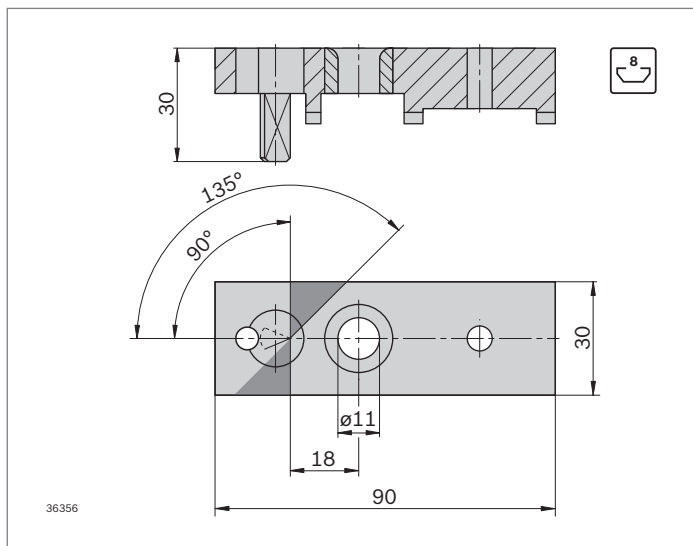


Gabarits de perçage – rainure de 10 mm, trames de 40 et 50

- Pour trous traversants ($\varnothing 9,8$), pour tournevis en étoile à six pointes T50
- Pour perçages de positionnement ($\varnothing 17$), pour jonctions à boulons, joints de serrage rapide et manchons filetés

Dispositif de perçage	N°	FS
Rainure 10 mm, trames 40, 50	3 842 530 400	FS3
Matériau:	Acier; galvanisé	
Fourniture:	Avec matériel de fixation (FS)	





Gabarit de perçage pour profilés biseautés – rainure de 8 mm

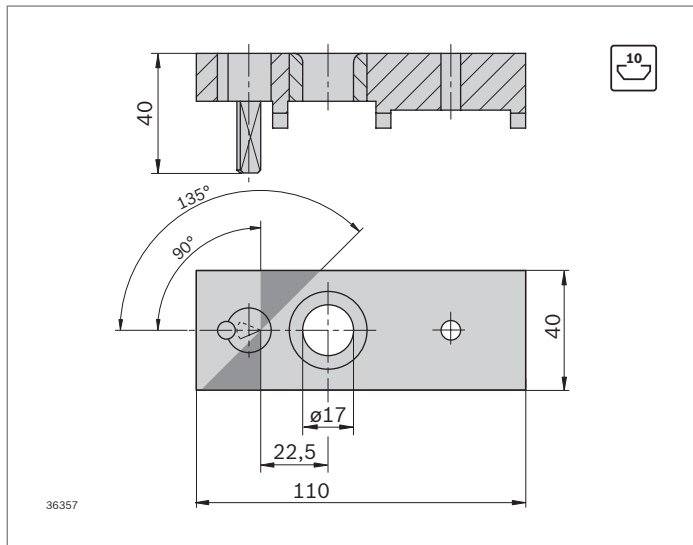
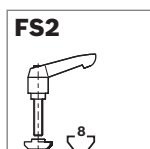
- Pour perçages de positionnement (Ø11), pour joints flexibles de serrage rapide

Dispositif de perçage	N°	FS
Rainure 8 mm – profilés biseautés	3 842 516 729	FS2

Matériau: Aluminium

Fourniture: Avec matériel de fixation (FS)

Voir également le joint flexible de serrage rapide (p. 3-57)



Gabarit de perçage pour profilés biseautés – rainure de 10 mm

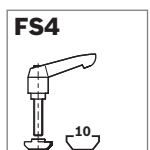
- Pour perçages de positionnement (Ø17), pour joints flexibles de serrage rapide

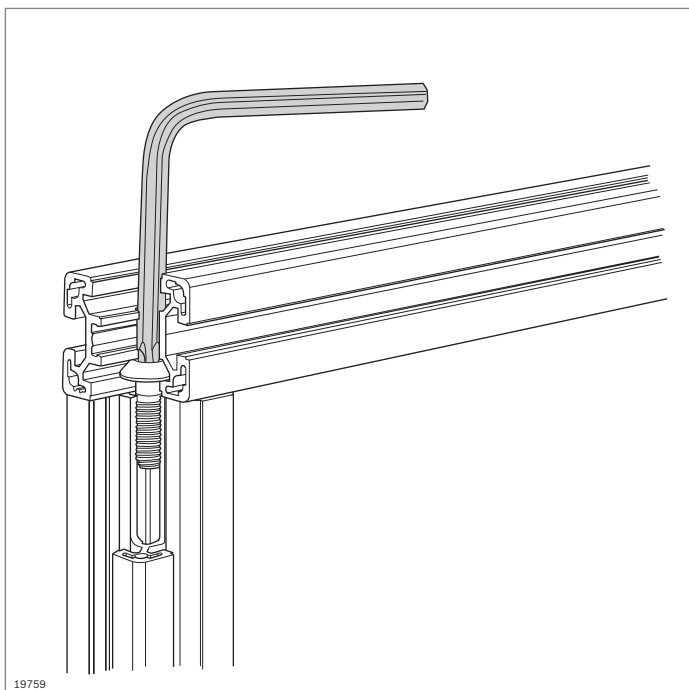
Dispositif de perçage	N°	FS
Rainure 10 mm – profilés biseautés	3 842 516 731	FS4

Matériau: Aluminium

Fourniture: Avec matériel de fixation (FS)

Voir également le joint flexible de serrage rapide (p. 3-57)



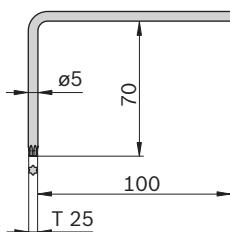


Tournevis coudé Torx®



- ▶ Tournevis coudé pour les vis centrales (p. 3-41):
 - S6x16-**T25**
 - S8x25-**T40**
 - S12x30-**T50**, M12x30-**T50**
- ▶ Grande longueur de tige pour un accès facile à la vis

T25



00111397

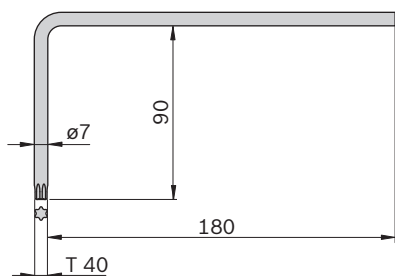
Clé mâle coudée T25

 **N°**

5 **3 842 528 590**

Matériau: Acier au chrome-vanadium

T40



00111398

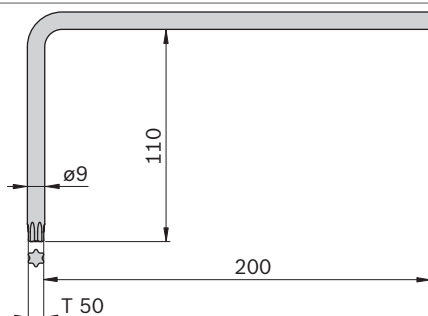
Clé mâle coudée T40

 **N°**

5 **3 842 528 588**

Matériau: Acier au chrome-vanadium

T50



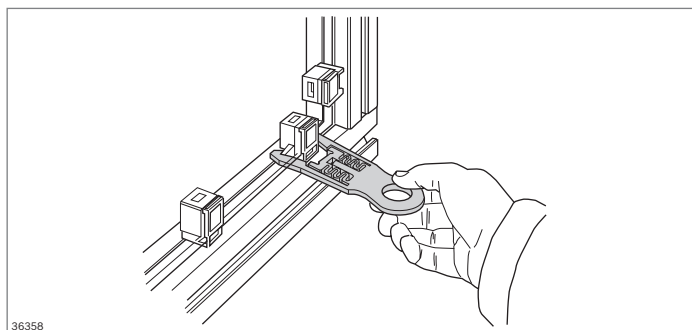
00111399

Clé mâle coudée T50

 **N°**

5 **3 842 528 586**

Matériau: Acier au chrome-vanadium



36358

Dispositif de démontage Variofix

- ▶ Pour le démontage simple et rapide du clip à cran d'arrêt Variofix (p. 7-6), même aux endroits difficiles d'accès
- ▶ Le dispositif de démontage Variofix se place autour du clip à cran d'arrêt du bloc Variofix en écartant ses crochets, de manière à pouvoir retirer le clip à cran d'arrêt ensemble avec le dispositif de démontage

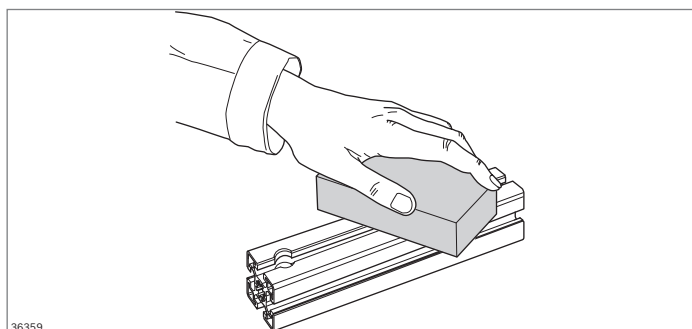
Dispositif de démontage Variofix	N°
	10 3 842 526 589
Matériau:	PA



N°

10 3 842 526 589

Matériau: PA



36359

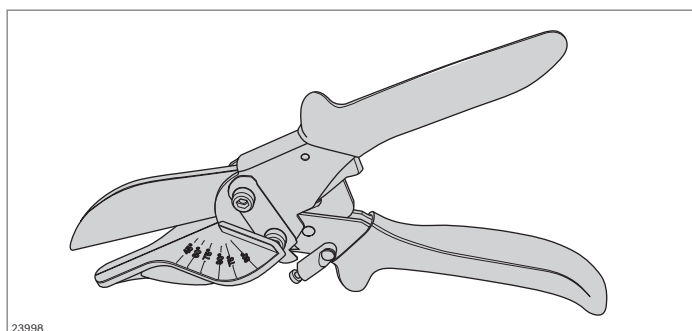
Abrasif élastique

- ▶ Abrasif manuel pour le retrait de légers encrassements et de petites rayures
- ▶ Pierre à aiguiser manuelle avec matériau support élastique et produit abrasif incorporé
- ▶ Durée de vie élevée car la surface se régénère automatiquement comme une gomme
- ▶ Adapté à toutes les surfaces anodisées en ton naturel, p. ex. pour les fenêtres et portes en aluminium

Abrasif élastique	N°
	3 842 518 650
Matériau:	Carbure de silicium 60 % Polyuréthane 40 %

N°

3 842 518 650

Matériau: Carbure de silicium 60 %
Polyuréthane 40 %

23998

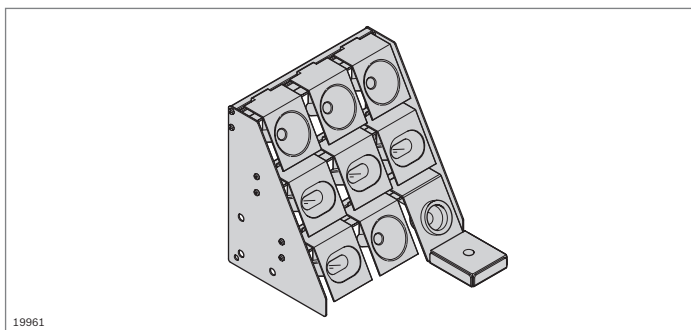
Cisaille à onglet

- ▶ Pour la mise à longueur des profilés en plastique, p. ex. les profilés de protection des rainures

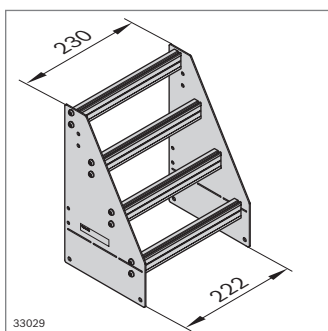
Cisaille à onglet	N°
	3 842 547 982

N°

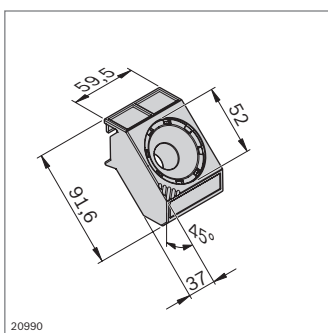
3 842 547 982



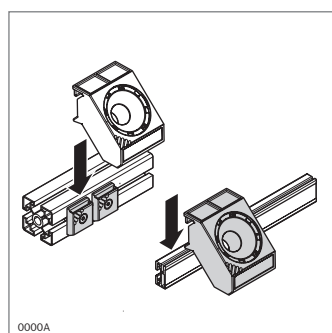
19961



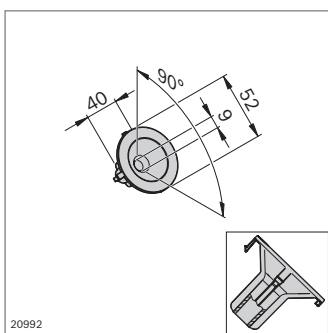
33029



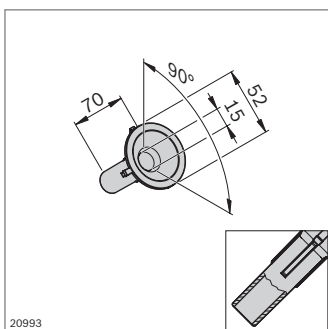
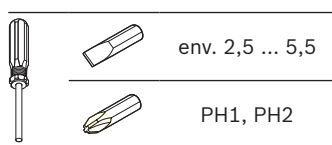
20990



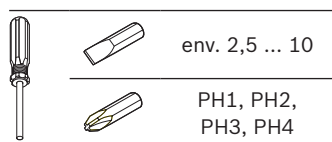
0000A



20992



20993



Rayonnage pour outillage Porte-outils



- Rayonnage pour outillage et porte-outils pour une mise à disposition ergonomique à portée de main des outils au poste de travail
- Rayonnage pour outillage à équiper individuellement
- Accessoires: Fixation de bacs (p. 2-61)

Rayonnage pour outillage	ESD N°
	⚡ 3 842 554 909

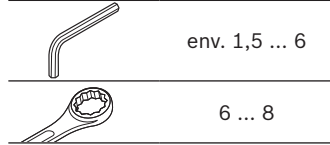
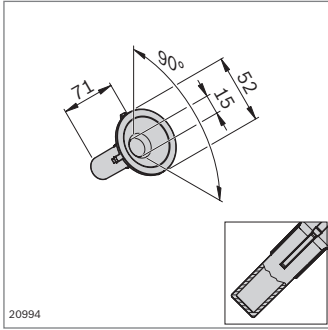
Matériau: Pièces latérales: Tôle d'aluminium
Profilé d'accrochage: aluminium; anodisé

Système porte-outils D52 pour inserts porte-outils D52-9 et D52-15

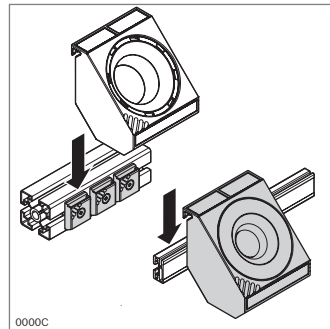
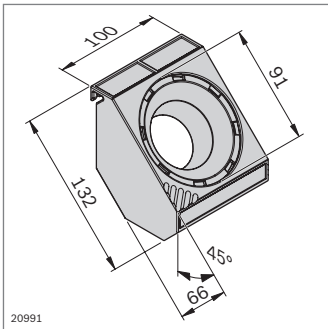
Système porte-outils D52	ESD N°
	⚡ 3 842 544 832

Insert porte-outils D52-9 (sans fond)	ESD N°
	⚡ 3 842 544 834

Insert porte-outils D52-15 (sans fond)	ESD N°
	⚡ 3 842 544 835

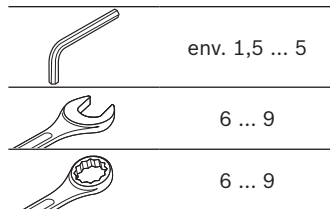
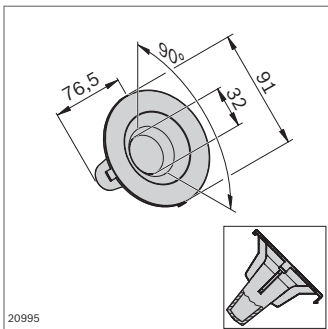


Insert porte-outils D52-15 (avec fond)	ESD N°
	3 842 544 836

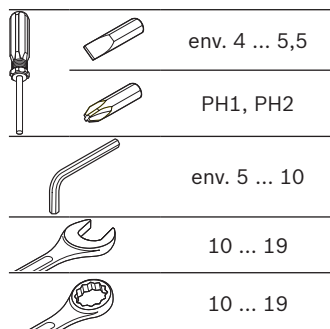
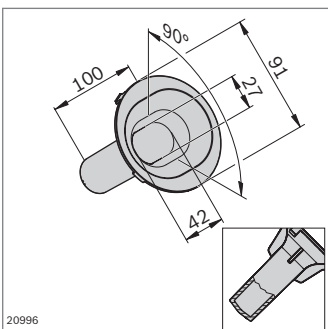


Système porte-outils D91 pour inserts porte-outils D91-32, D91 Oval53 L100 et D91 Oval53 L136

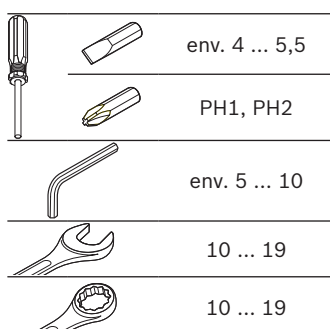
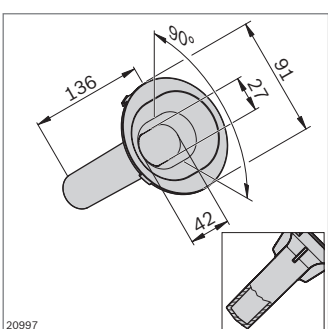
Système porte-outils D91	ESD N°
	3 842 544 833



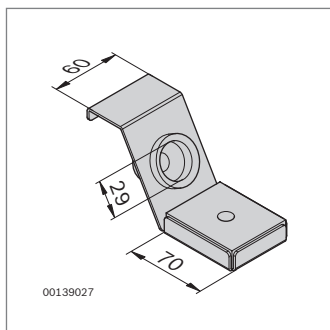
Insert porte-outils D91-32 (avec fond)	ESD N°
	3 842 544 837



Insert porte-outils D91 Oval53 L100 (avec fond)	ESD N°
	3 842 546 744


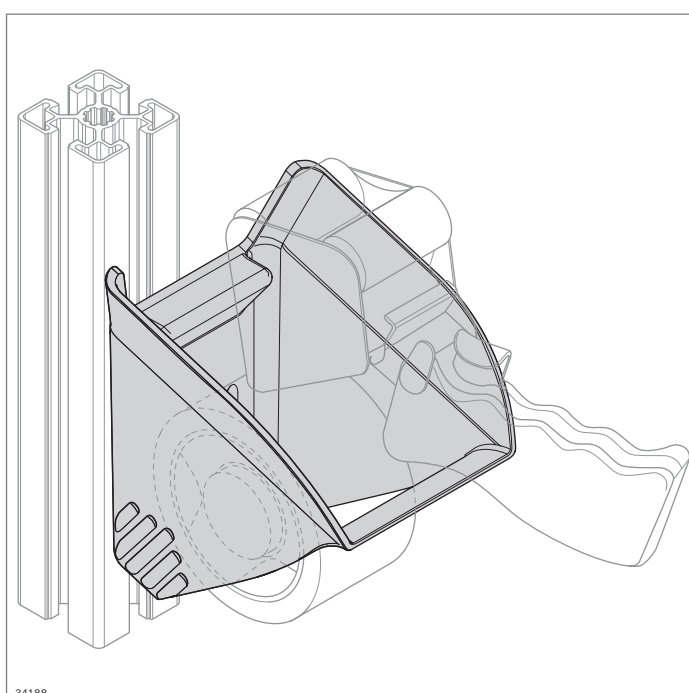


Insert porte-outils D91 Oval53 L136 (avec fond)	ESD N°
	3 842 546 745



Porte-outils pour fers à souder

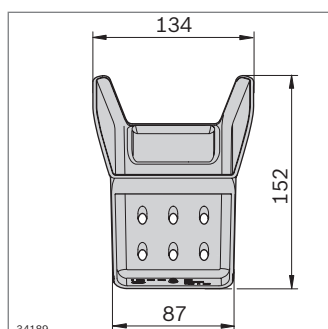
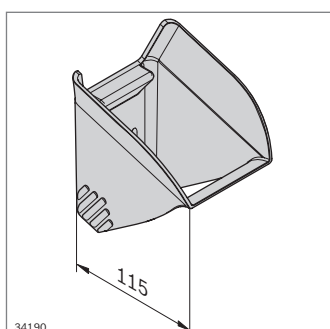
ESD N°

 3 842 514 524


Porte-outils TAPE 50 mm




- ▶ Porte-outils pour dérouleur de ruban adhésif de 50 mm de largeur
- ▶ Gain de temps de 10 % à 20 % possible selon MTM grâce aux points suivants
 - Emplacement défini pour une préhension plus rapide
 - Biais d'introduction pour un dépôt simple et ergonomique
- ▶ Soutient les principes des 5S pour l'ordre et la propreté au poste de travail par le biais d'un emplacement défini



Porte-outils TAPE 50 mm

ESD N°

 3 842 555 673

Matériau: PA 6; noir

Fourniture: Avec matériel de fixation pour rainure de 8 mm ou de 10 mm

Gare FiFo



Rail de guidage (p. 15-2)



Adaptateur (p. 15-3)



Petit cache d'extrémité,
droite (p. 15-3)



Petit cache d'extrémité,
gauche (p. 15-3)



Grand cache d'extrémité
(p. 15-3)

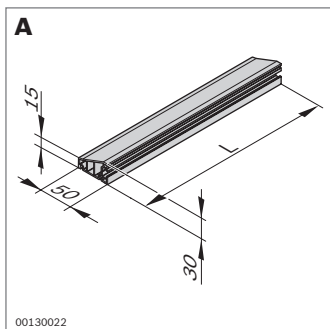


Gare FiFo

- ▶ Composants pour le montage d'une gare FiFo pour chariots de transport du matériel
- ▶ Clarté et transparence durant la production grâce à des espaces de livraison standardisés
- ▶ Système modulaire adapté à vos exigences et à la surface disponible



36362

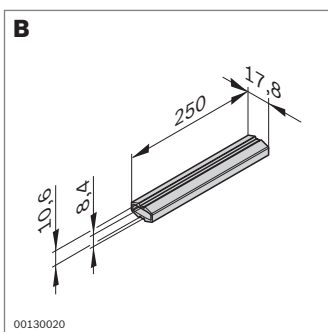


00130022

- ▶ Fixation au sol par bandes adhésives
- ▶ Vissage au sol possible par caches d'extrémité

Rail de guidage	L (mm)	N°
A	1200	10 3 842 540 012
	2400	10 3 842 539 894

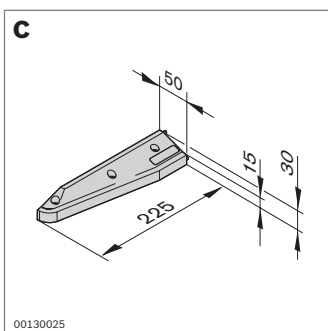
Matériau: PVC; jaune



- Pour la jonction parallèle de rails de guidage ou d'un rail de guidage et d'un profilé 30x30

Adaptateur	N°
B	20 3 842 539 898

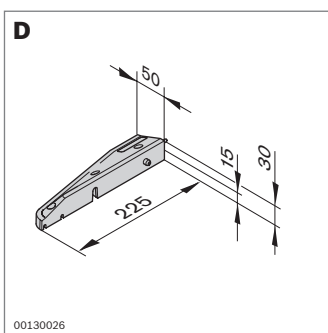
Matériau: PP



- Pour une utilisation en tant que joint auxiliaire et la fixation des rails de guidage au sol

Petit cache d'extrémité, droite	N°
C	10 3 842 539 895

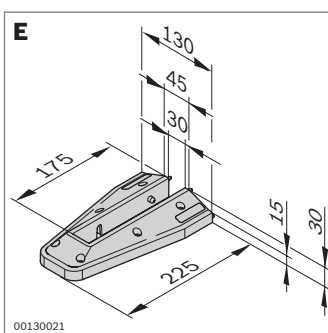
Matériau: PA 6; noir



- Pour une utilisation en tant que joint auxiliaire et la fixation des rails de guidage au sol

Petit cache d'extrémité, gauche	N°
D	10 3 842 539 896

Matériau: PA 6; noir



- Pour la pose d'un profilé 30x30 entre deux rails de guidage
- Le profilé de 30 mm permet le montage de systèmes de rayonnage, tableaux d'information et limitations de hauteur. Le montage est réalisable avec un profilé large (40, 45, 50) car les rails de guidage sont aplatis

Accessoires nécessaires:

- Profilé 30x30 (p. 2-16)

Grand cache d'extrémité	N°
E	10 3 842 539 897

Matériau: PA 6; noir

Composants pour guidages latéraux



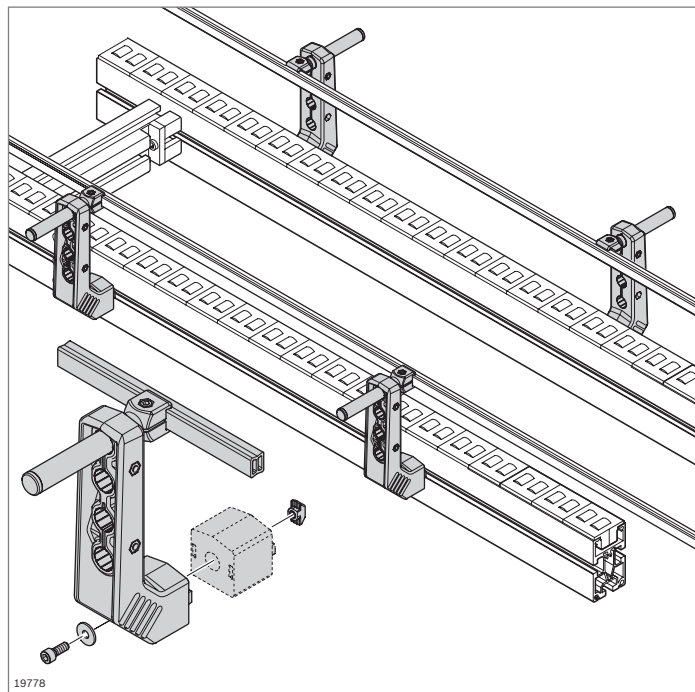
Rails profilés, rails de glissement (p. 16-3)



Support fixe (p. 16-6)

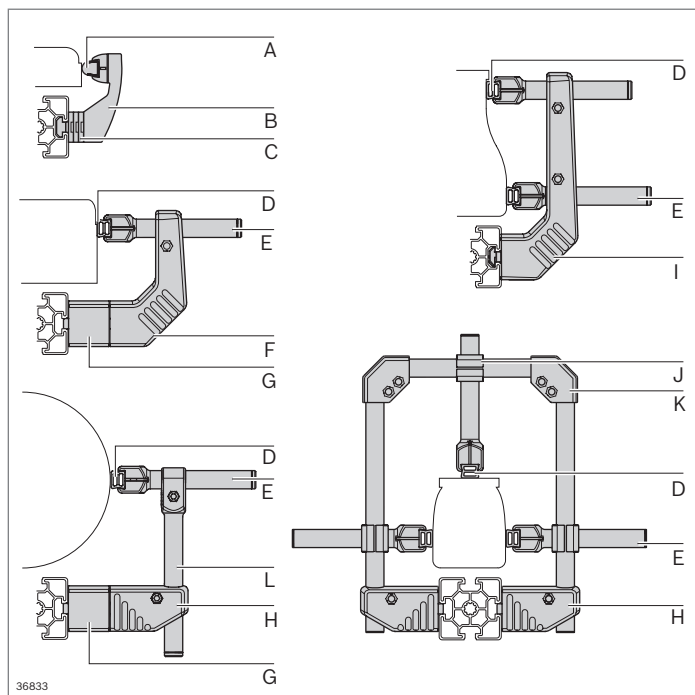


Support flexible (p. 16-8)

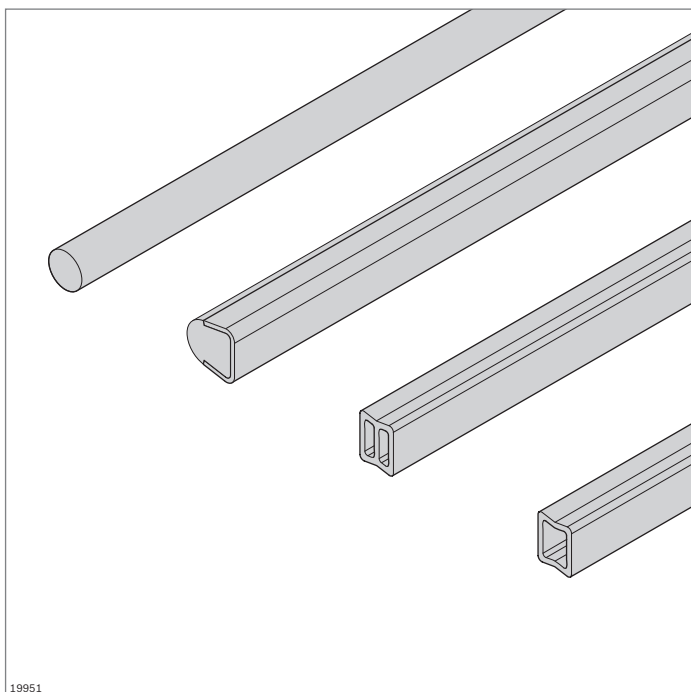


Composants pour guidages latéraux

- ▶ De multiples combinaisons de rails profilés et de supports permettent des solutions personnalisées
- ▶ Nettoyage facile
- ▶ Robuste
- ▶ Un seul outil suffit pour le réglage
- ▶ Interface de rainure de 10 mm



Composants	Page
A Rail profilé 17x17,5	16-4
B Support fixe	16-6
C Plaque d'écartement	16-6
D Rail profilé en aluminium	16-3
E Support de serrage C L100	16-9
F Support L134	16-10
G Entretoises	16-11
H Support L45	16-11
I Support L204	16-10
J Raccord en croix	16-12
K Pièce d'angle	16-12
L Support de serrage vertical D18 L160	16-11





19951

Rails profilés et accessoires pour guidages latéraux

- ▶ Rails profilés pour le guidage latéral des produits transportés
- ▶ Adaptés aux supports pour guidage latéral fixe (p. 16-6) et aux supports pour guidage latéral flexible (p. 16-8)
- ▶ Différents matériaux et diverses géométries pour les applications les plus variées (p. 16-3, 16-4)
- ▶ Rails de glissement pour le guidage fiable de marchandises à transporter (p. 16-4)
- ▶ Jonction de profilés pour le prolongement de rails profilés (p. 16-5)

- ▶ Rail profilé en aluminium pour guidages latéraux robustes

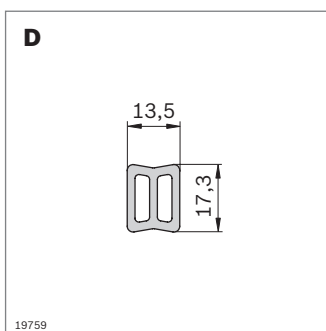
Rail profilé en aluminium	L (mm)	N°
1 pièce 	200 ... 3000	3 842 993 887 / L
 20 pièces	3000	3 842 538 829

Matériau: Aluminium; ton naturel anodisé
 Accessoires: Rail de glissement étroit; rail de glissement haut; jonction de profilés extérieure; jonction de profilés intérieure; cache; support de serrage C L100; support; tête de serrage

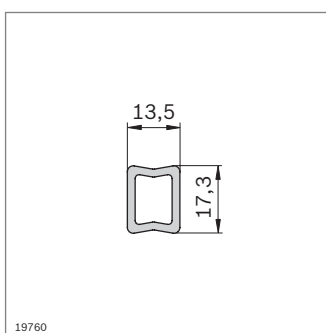
- ▶ Rail profilé HDPE pour applications légères
- ▶ Pliable

Rail profilé PE-HD	L (mm)	N°
1 pièce 	3000	3 842 538 388

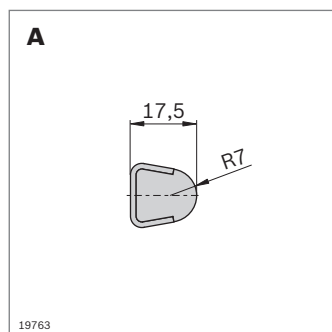
Matériau: PEHD; gris
 Accessoires: Rail de glissement étroit; rail de glissement haut; jonction de profilés extérieure; jonction de profilés intérieure; cache; support de serrage C L100; support; tête de serrage



19759



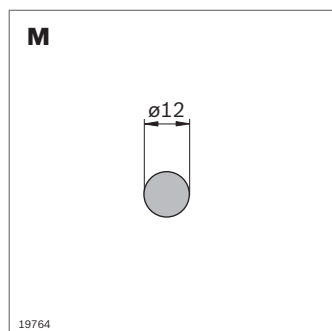
19760



- ▶ Rail profilé 17x17,5 en acier inoxydable robuste avec guidage PE sans usure pour le produit

Rail profilé 17x17,5		L (mm)	N°
1 pièce		200 ... 3000	3 842 994 863 / L
20 pièces		3000	3 842 529 850

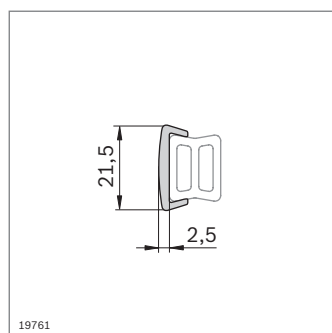
Matériau: Acier; inoxydable / PE; naturel
 Accessoires: Jonction de profilés extérieure; support de serrage C L100; support; tête de serrage; tête de serrage



- ▶ Rail profilé D12 en acier inoxydable robuste

Rail profilé D12		L (mm)	N°
1 pièce		200 ... 3000	3 842 993 306 / L
6 pièces		3000	3 842 533 841

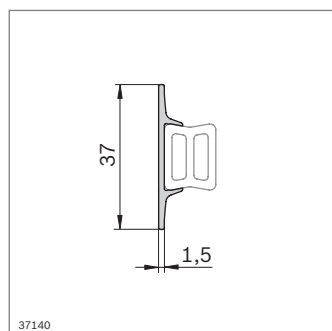
Matériau: Acier; inoxydable
 Accessoires: Support de serrage D12 L100



- ▶ Rail de glissement à clipser sur rail profilé en aluminium ou rail profilé HDPE
- ▶ Pour un convoyage sans usure pour les produits et pour les rails profilés HDPE

Rail de glissement étroit		L (mm)	ESD	N°
1 pièce		3000		3 842 538 209
1 pièce		3000		3 842 539 340

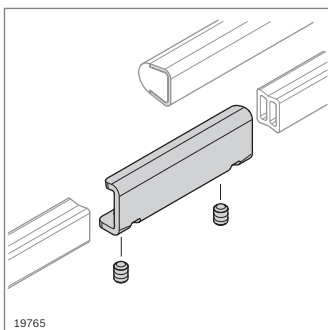
Matériau: PEHD; gris
 ESD: PE-UHMW conducteur, noir



- ▶ Rail de glissement à clipser sur rail profilé en aluminium ou rail profilé HDPE
- ▶ Large surface de guidage
- ▶ Pour un convoyage sans usure pour les produits et pour les rails profilés HDPE

Rail de glissement haut		L (mm)	N°
1 pièce		3000	3 842 538 389

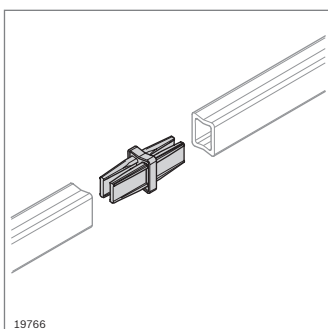
Matériau: PEHD; gris



- ▶ Jonction extérieure de profilés pour rail profilé en aluminium, rail profilé HDPE, rail profilé 17x17,5

Jonction de profilés extérieure		ESD	N°
		10	3 842 539 613

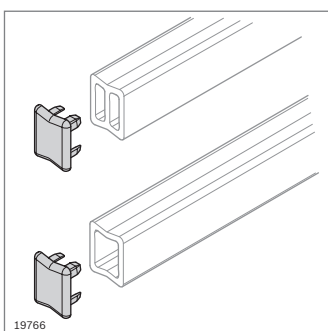
Matériau: Acier; inoxydable
Fourniture: Avec 2 vis sans tête



- ▶ Jonction intérieure de profilés pour rail profilé en aluminium, rail profilé HDPE

Jonction de profilés intérieure		ESD	N°
		10	3 842 539 345

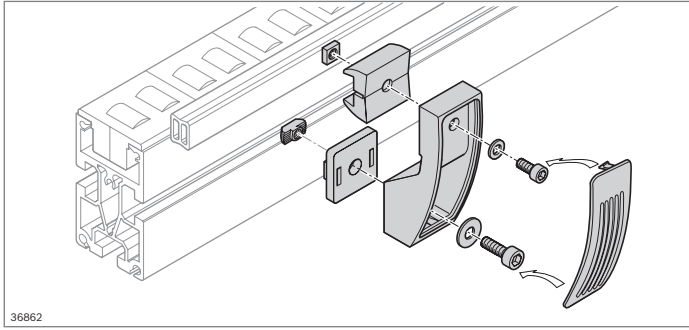
Matériau: PA; conducteur et noir



- ▶ Cache pour rail profilé en aluminium, rail profilé HDPE

Cache		ESD	N°
		10	3 842 538 208

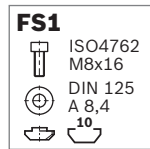
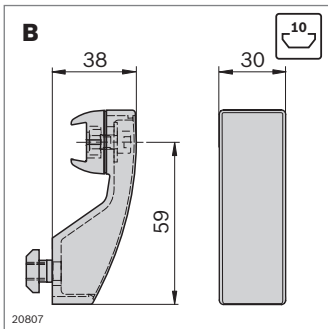
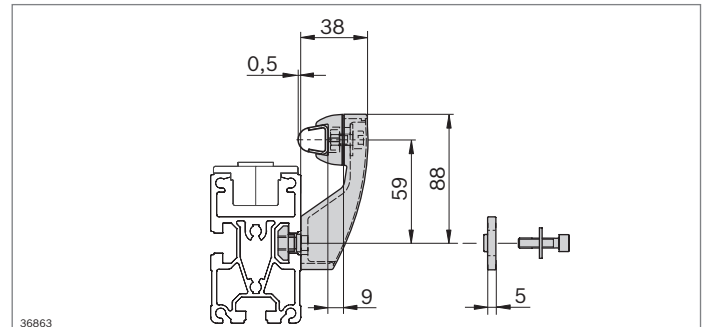
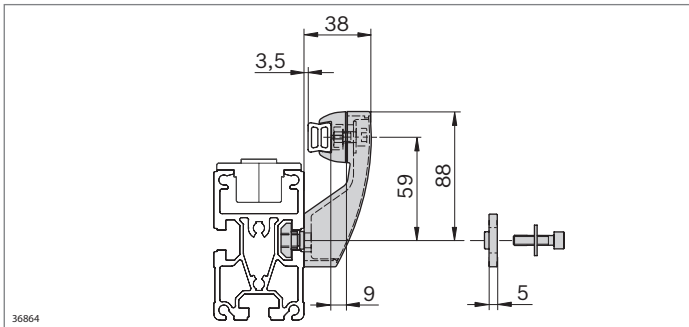
Matériau: PA; conducteur et noir



Support pour guidage latéral, fixe

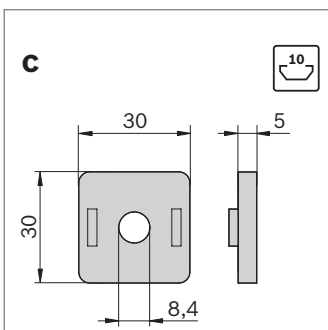


- ▶ Support pour guidages latéraux avec hauteur de pose et largeur de guidage fixes
- ▶ Nettoyage facile
- ▶ Robuste



- ▶ Support fixe pour rail profilé en aluminium, rail profilé PE-HD et rail profilé 17x17,5
- ▶ Pour largeur de guidage fixe
- ▶ Agrandissement de la largeur de guidage par plaque d'écartement

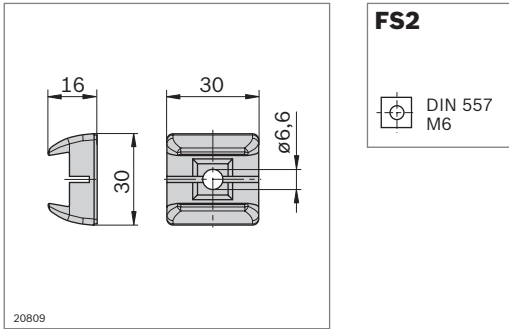
Support fixe	N°	FS
Jeu	3 842 527 851	FS1
Matériau:	PA; noir	
	Matériel de fixation: Acier; galvanisé	
Fourniture:	Avec tête de serrage, matériel de fixation (FS)	



- ▶ Plaque d'écartement pour support fixe, pour agrandissement de la largeur de guidage

Plaque d'écartement	N°
	10 3 842 527 738

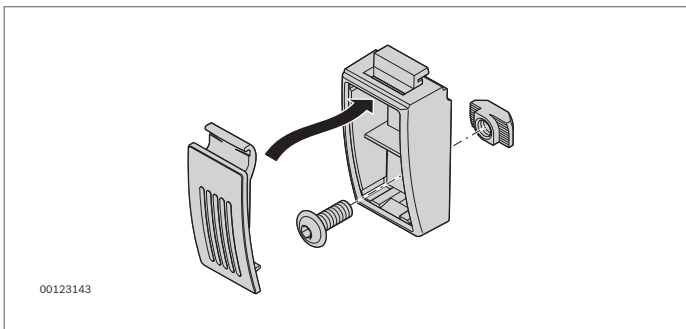
Matériau: PA; noir



- Tête de serrage pour soutiens à monter soi-même en cas de produits transportés superposés

Tête de serrage	N°	FS
Jeu	10 3 842 536 295	FS2

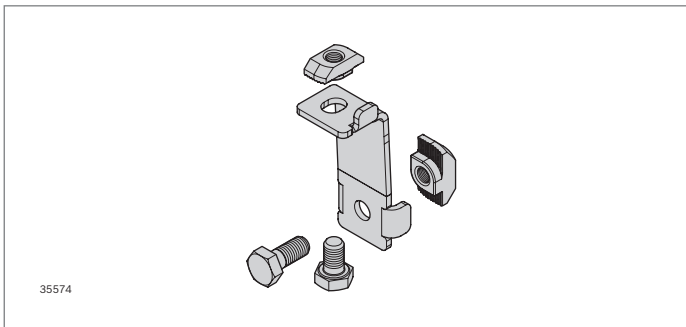
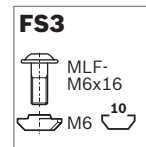
Matériau: PA; noir
 Matériel de fixation: Acier; galvanisé
 Fourniture: Avec matériel de fixation (FS)



- Support pour le montage aisé dans des sections droites.

Support pour guidage latéral	N°	FS
	10 3 842 531 552	FS3

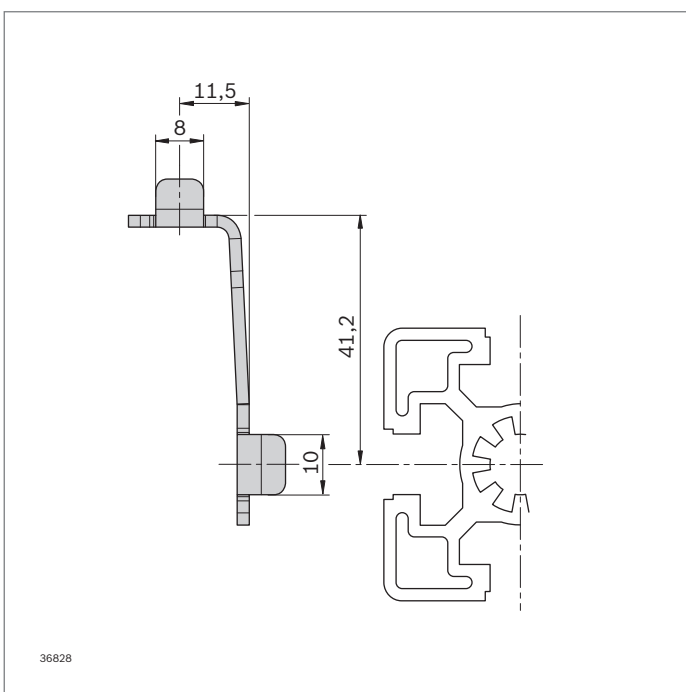
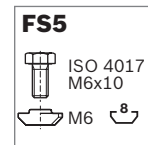
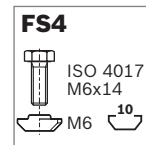
Matériau: PA; noir
 Fourniture: Avec matériel de fixation (FS)



- Support HD en version robuste pour sections droites et courbes.

Support de guidage latéral HD	N°	FS
	10 3 842 557 005	FS4, FS5

Matériau: Acier inoxydable
 Pièces de fixation: Acier; galvanisé
 Fourniture: Avec matériel de fixation (FS)

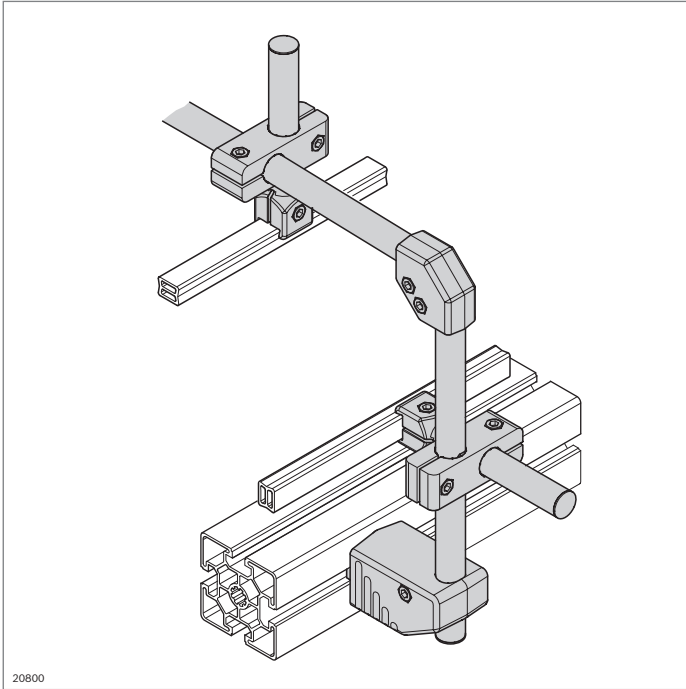


Support pour guidage latéral flexible



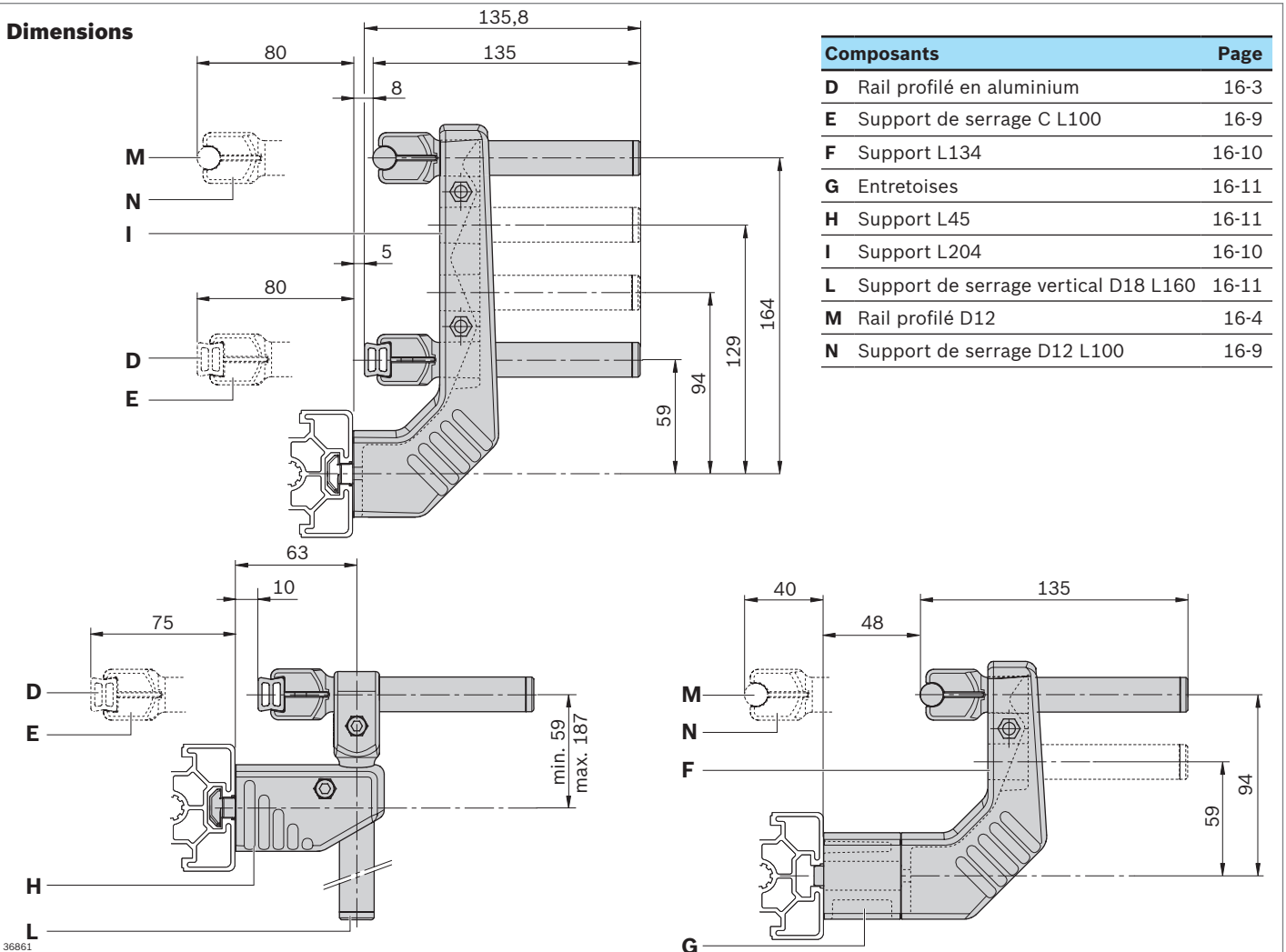
- Le support et le support de serrage permettent un réglage variable de la hauteur et de la largeur de guidage
- Nettoyage facile

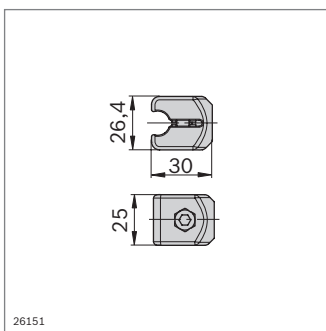
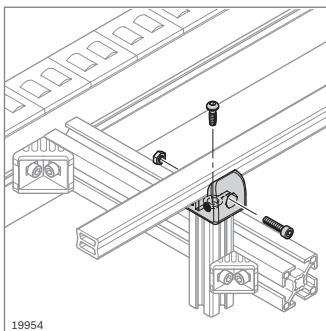
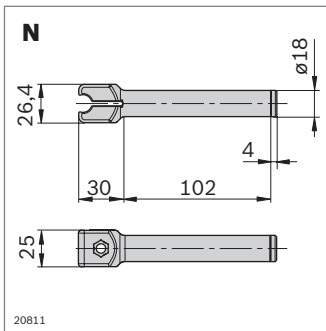
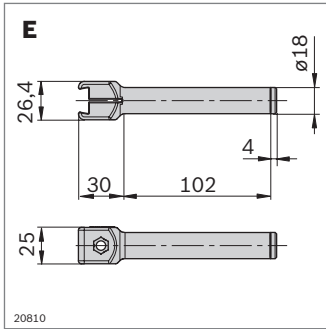
Remarque: Pour une bonne stabilité dans le sens de rotation, il est obligatoire de joindre au minimum 2 supports par un rail profilé continu.



20800

Dimensions





- Support de serrage C L100 pour le support de rails profilés en aluminium, PE-HD ou 17x17,5
- Graduation en mm et pouces pour faciliter l'alignement

Support de serrage C L100		N°
	10	3 842 539 499

Matériau: Support de serrage: PA; noir
Écrou, vis: Acier; inoxydable
Accessoires: Bouchon

- Support de serrage D12 pour le support de rails profilés D12
- Graduation en mm et pouces pour faciliter l'alignement

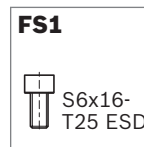
Support de serrage D12 L100		N°
	10	3 842 539 498

Matériau: Support de serrage: PA; noir
Écrou, vis: Acier; inoxydable
Accessoires: Bouchon

- Tête de serrage pour le support de rails profilés en aluminium, PE-HD ou en acier inoxydable avec guidage PE
- Montage direct sur profilés avec rainure de 10 mm

Tête de serrage		N°	FS
Jeu	10	3 842 528 009	FS1

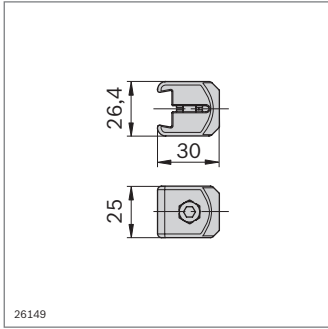
Matériau: Support de serrage: PA; noir
Matériel de fixation: Acier; galvanisé
Fourniture: Avec matériel de fixation (FS)



- Support de serrage D12 pour le support de rails profilés D12
- En combinaison avec le tube 18 pour le montage de supports de serrage plus longs

Support d'arrêt D12		N°
	10	3 842 547 227

Matériau: Support de serrage: PA; noir
Écrou, vis: Acier; inoxydable
Accessoires: Bouchon, tube D18



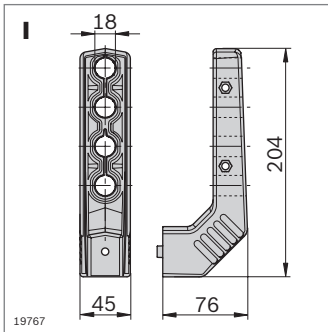
26149

- ▶ Support de serrage C pour le support de rails profilés en aluminium, PE-HD ou 17x17,5
- ▶ En combinaison avec le tube D18 pour le montage de supports de serrage plus longs

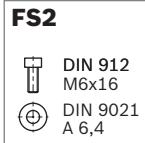
Support de serrage C	N°
	10 3 842 547 228

Matériau: Support de serrage: PA; noir
Écrou, vis: Acier; inoxydable

Accessoires: Bouchon, tube D18



19767



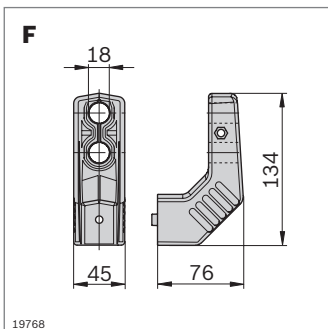
- ▶ Support pour la fixation de supports de serrage C L100 ou D12 L100
- ▶ Différentes hauteurs de pose possibles pour les supports de serrage
- ▶ Largeurs de guidage variables possibles
- ▶ Agrandissement supplémentaire de la largeur de guidage par l'utilisation de l'entretoise
- ▶ Accessoires en option: Levier de serrage M6x40 (p. 4-13)

Support L204	N°	FS
Jeu	3 842 539 494	FS2

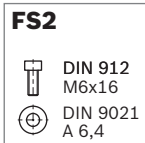
Matériau: PA; noir
Matériel de fixation: Acier; inoxydable

Fourniture: Avec matériel de fixation (FS)

Accessoires: Écrou à tête rectangulaire M6 pour rainure de 10 mm (p. 3-4)
Entretoises



19768



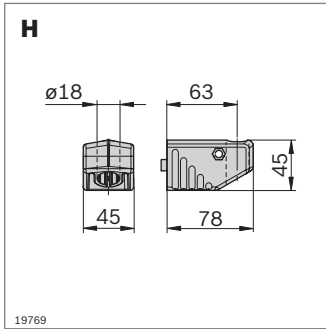
- ▶ Support pour la fixation de supports de serrage C L100 ou D12 L100
- ▶ Différentes hauteurs de pose possibles pour les supports de serrage
- ▶ Largeurs de guidage variables possibles
- ▶ Agrandissement supplémentaire de la largeur de guidage par l'utilisation de l'entretoise
- ▶ Accessoires en option: Levier de serrage M6x40 (p. 4-13)

Support L134	N°	FS
Jeu	3 842 539 495	FS2

Matériau: PA; noir
Matériel de fixation: Acier; inoxydable

Fourniture: Avec matériel de fixation (FS)

Accessoires: Écrou à tête rectangulaire M6 pour rainure de 10 mm (p. 3-4)
Entretoises



FS2

DIN 912
M6x16

DIN 9021
A 6,4

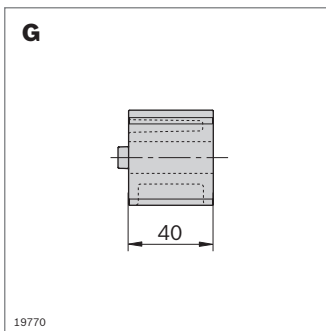
- ▶ Support L45 pour la fixation de supports de serrage verticaux ou de tubes D18
- ▶ Pour guidages latéraux de hauteur réglable en continu
- ▶ Agrandissement de la largeur de guidage par l'utilisation de l'entretoise
- ▶ Accessoires en option: Levier de serrage M6x40 (p. 4-13)

Support L45		N°	FS
Jeu	10	3 842 539 496	FS2

Matériau: PA; noir
Matériel de fixation: Acier; inoxydable

Fourniture: Avec matériel de fixation (FS)

Accessoires: Écrou à tête rectangulaire M6 pour rainure de 10 mm (p. 3-4)
Entretoises



FS3

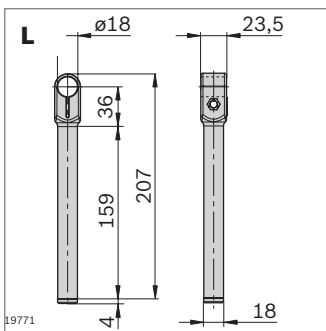
DIN 912
M6x55

DIN 9021
-A6,4

Entretoises		N°	FS
Jeu	10	3 842 539 497	FS3

Matériau: PA; noir
Matériel de fixation: Acier; inoxydable

Fourniture: Avec matériel de fixation (FS)

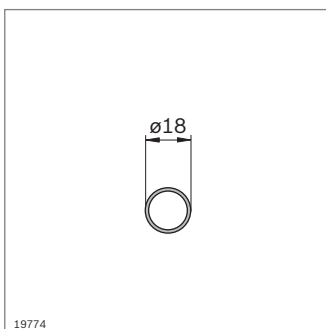


- ▶ Support de serrage vertical pour le montage de guidages réglables en hauteur
- ▶ Accessoires en option: Levier de serrage M6x40 (p. 4-13)

Support de serrage vertical D18 L160		N°
	10	3 842 539 500

Matériau: PA; noir
Écrou, vis: Acier; inoxydable

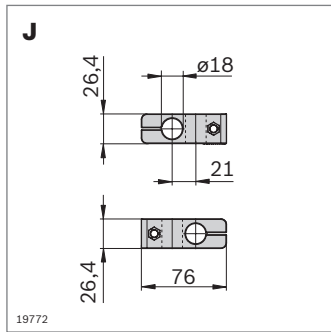
Accessoires: Bouchon



- ▶ Tube D18 pour le montage de supports verticaux réglables en hauteur ou de palettes transversales pour guidages supérieurs

Tube D18	L (mm)	N°
	3000	3 842 539 339

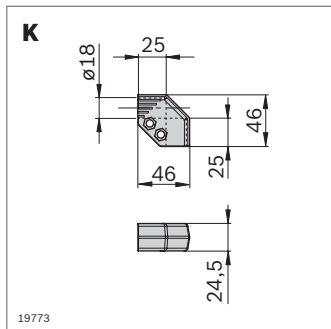
Matériau: Acier inoxydable
Accessoires: Bouchon



- ▶ Raccord en croix pour jonction perpendiculaire croisée de tubes D18 et de supports de serrage C L100 ou D12 L100
- ▶ Accessoires en option: Levier de serrage M6x40 (p. 4-13)

Raccord en croix	N°
	10 3 842 539 501

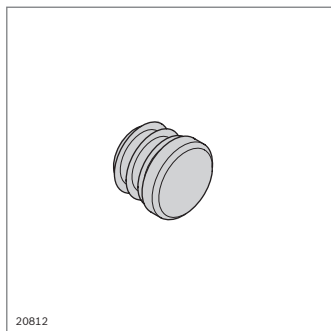
Matériau: Raccord en croix: PA; noir
Écrou, vis: Acier; inoxydable



- ▶ Pièce d'angle pour jonction perpendiculaire sur face avant de tubes D18 et de supports de serrage C L100 ou D12 L100

Pièce d'angle	N°
	10 3 842 539 505

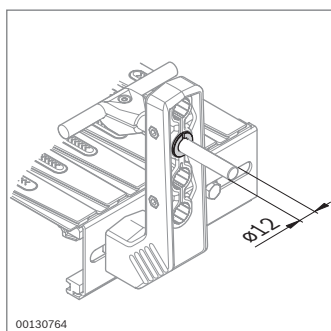
Matériau: Pièce d'angle: PA; noir
Écrou, vis: Acier; inoxydable



- ▶ Bouchon pour obturation des supports de serrage C L100, supports de serrage D12 L100, supports de serrage verticaux D18 L160 ou du tube D18

Bouchon	N°
	10 3 842 539 826

Matériau: PE; noir



- ▶ Réducteur pour support de profilés arrondis $\varnothing 12$ dans des fixations D18

Réducteur	N°
	20 3 842 539 344

Matériau: PA; noir

Composants pour applications ESD



Matériau de mise à la terre
(p. 17-2)



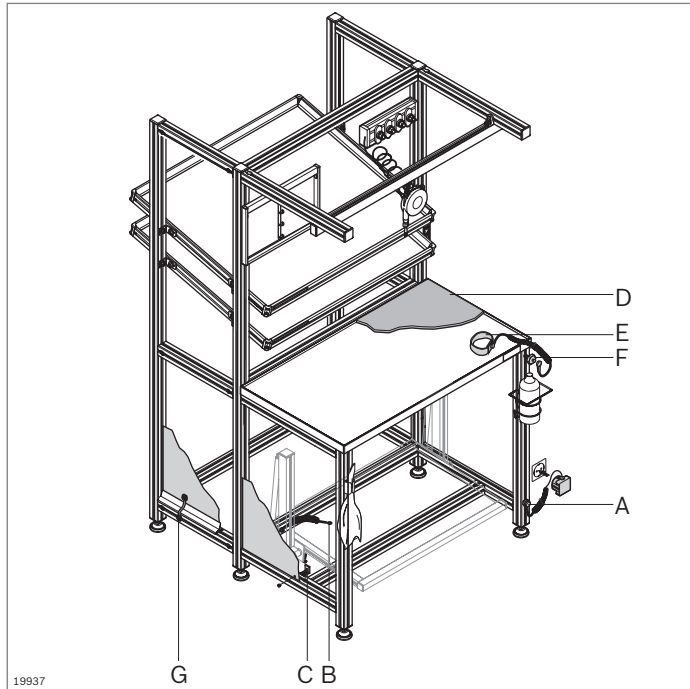
Câble de mise à la terre
(p. 17-2)



Potentialfix (p. 17-3)



Bracelet, raccord (p. 17-3)

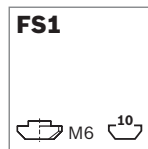
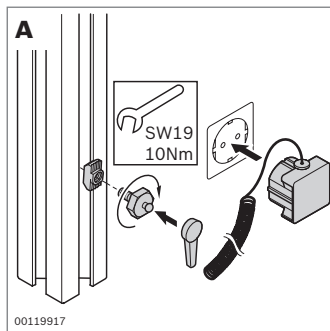


Composants pour applications ESD



ESD – Décharge électrostatique

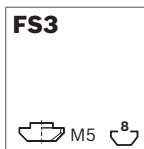
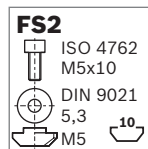
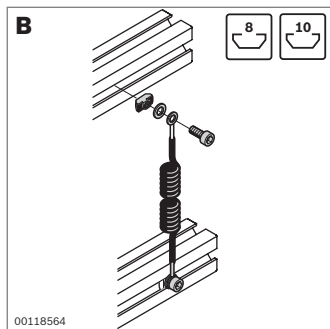
Les composants endommagés ou détruits par décharge statique en raison de leurs propriétés électriques ou de leur construction interne causent chaque année un préjudice de plusieurs millions dans l'économie. Avec les composants Rexroth pour applications ESD, vous protégez vos produits de ces risques d'endommagement. Lors de la sélection de vos pièces, portez attention au symbole ESD (⚡).



- ▶ Matériau de mise à la terre pour une mise à la terre définie des postes de travail ESD
- ▶ Résistance de fuite $R = 1 \times 10^6 \Omega$

Accessoires:

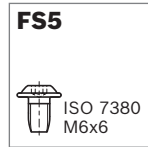
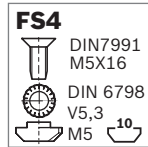
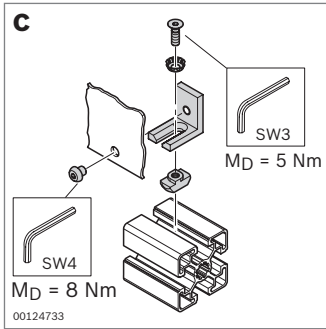
Anneau d'amortissement ou plaque d'amortissement pour l'isolation des bâtis par rapport à un sol conducteur, permettant une déviation définie (p. 6-4, 6-6)



- ▶ Câble de mise à la terre pour la création de trajectoires de conductance définies entre les profilés d'étagage pour la protection des composants sensibles aux décharges électrostatiques

Câble de mise à la terre	ESD	N°	FS
B	⚡	3 842 519 465	2xFS2, FS3

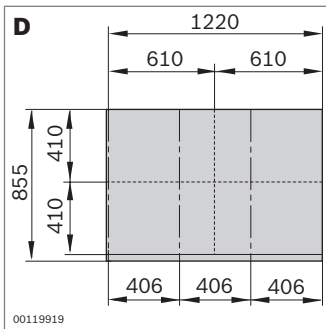
Matériau: Matériel de fixation: Acier; galvanisé
Fourniture: Avec matériel de fixation (FS)



- Potentialfix pour la mise à la terre définie de panneaux de garnissage tels que des pare-vues

Potentialfix	ESD N°	FS
C	3 842 536 320	FS4, FS5

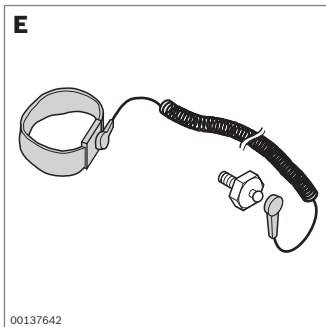
Matériau: Équerre: aluminium
Matériel de fixation: Acier; galvanisé
Fourniture: Avec matériel de fixation (FS)



- Tapis conducteur ESD pour la protection des composants sensibles aux décharges électrostatiques
- Nous recommandons le ruban adhésif en cuivre pour des liaisons conductrices sûres avec p. ex. des niveaux de matériaux ESD
- Résistance de fuite $R = 10^4 \dots 10^9 \Omega$

Tapis conducteur ESD	ESD N°
D 1220 mm x 855 mm	3 842 522 012

Matériau: Caoutchouc (épaisseur: 2 mm)



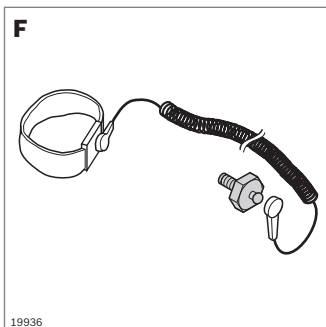
- Bracelet pour la mise à la terre définie de personnes et la protection des composants sensibles aux décharges électrostatiques

Accessoires nécessaires:

- Raccord
- Écrou à tête rectangulaire M6, ou coulisseau orientable à ressort, M6

Bracelet	ESD N°
E	3 842 516 908

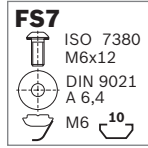
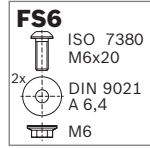
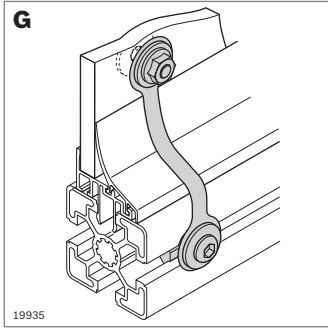
Matériau: Textile avec plastique conducteur intégré; bleu marine



- Raccord pour le raccordement du bracelet à la construction en profilés

Raccord	ESD	N°
F	10	3 842 516 905

Matériau: Acier; galvanisé



- Compensation de potentiel pour l'établissement d'une dissipation électrostatique entre les panneaux de garnissage et les profils d'étagage

Compensation de potentiel	ESD		N°	FS
G		10	3 842 536 148	FS6, FS7

Matériau: Acier feuillard; inoxydable
 Matériel de fixation: Acier; galvanisé
 Fourniture: Avec matériel de fixation (FS)

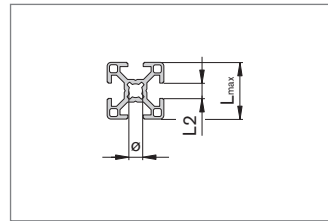
Caractéristiques techniques



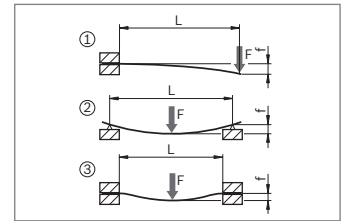
Usinage des profilés standard (Quick & Easy) (p. 18-2)



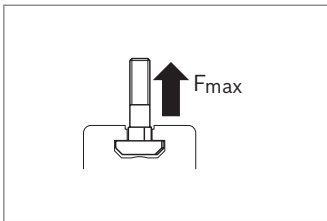
Usinage individuel des profilés (Quick & Easy) (p. 18-7)



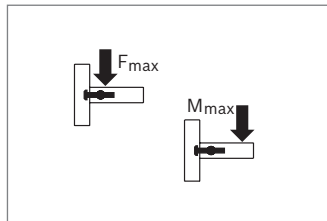
Caractéristiques techniques, profilés d'étayage (p. 18-12)



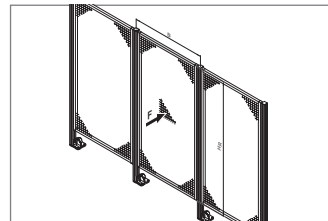
Flexion des profilés (p. 18-14)



Capacité de charge, rainure profilée (p. 18-15)



Capacité de charge, raccord profilé (p. 18-16)



Données de capacité de charge pour cadre de protection EcoSafe et jambage EcoSafe (p. 18-21)

Usinage des profilés standard (Quick & Easy)

Vous utilisez la technique de jonction pour l'usinage standard des profilés et le montage d'accessoires:

- ▶ Vis centrale (raccord d'angle)
- ▶ Joint de serrage rapide
- ▶ Jonctions à boulons
- ▶ Liaison transversale
- ▶ Pieds et roues

Elle offre des avantages décisifs:

- ▶ Un numéro d'article pour tous les usinages pensables d'une section transversale de profilé
 - ▶ Disponible pour tous les profilés
 - ▶ Combinable à volonté
 - ▶ Perçage de logement à fond plein possible
- Cela donne de nouvelles possibilités!

La structure du code de commande est simple:
Les paramètres pour un usinage précis de chaque profilé sont définis, voir tableau.





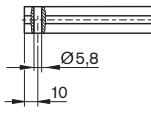
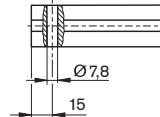
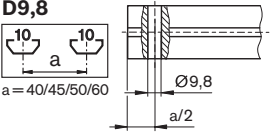

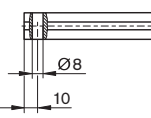
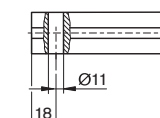
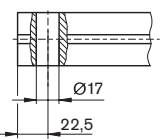

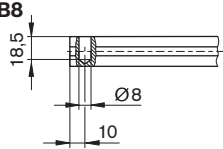
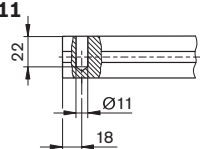
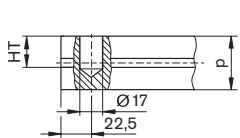

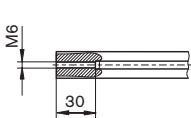
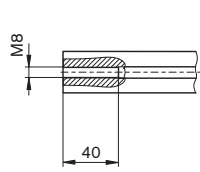
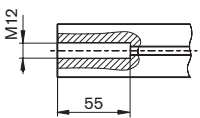
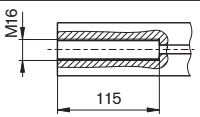
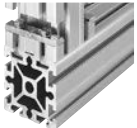
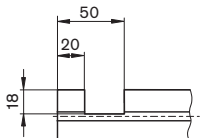
Des informations sur les désignations de rainures et les usinages standard des profilés disponibles se trouvent au chapitre 2.

Code de commande pour trou traversant, perçage de logement à fond plein et fraisage standard:

Numéro d'article / Longueur / Désignation de la rainure = Usinage au début du profilé / Usinage à l'extrémité du profilé; ...

Code de commande pour filetage:

Numéro d'article / Longueur / Z = Mx au début du profilé / Mx à l'extrémité du profilé

Usinages standard des profilés													
Trou traversant Pour raccord d'angle avec vis centrale 	D5,8 	D7,8 	D9,8 										
Trou traversant Pour jonction à boulons et joint de serrage rapide 	D8 	D11 	D17 										
Perçage de logement à fond plein Pour jonction bout à bout et joint de serrage rapide dans les profilés fermés 	DB8 	DB11 	DB17  <table border="1" style="margin-top: 10px;"> <tr> <td>p</td> <td>40</td> <td>45</td> <td>50</td> <td>60</td> </tr> <tr> <td>HT</td> <td>31</td> <td>34</td> <td>36</td> <td>41</td> </tr> </table>	p	40	45	50	60	HT	31	34	36	41
p	40	45	50	60									
HT	31	34	36	41									
Filetage dans tous les alésages centraux Pour accessoires 	M6 	M8 	M12  M16 										
Fraisage standard Pour liaison transversale 			F1 										



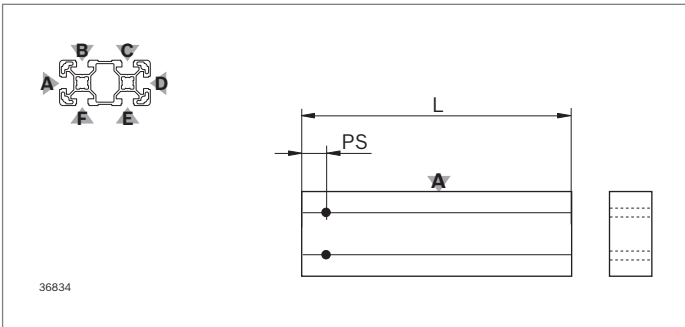
Trou traversant Dx

Application:

- ▶ **D5,8; D7,8; D9,8** Pour raccord d'angle avec vis centrale
- ▶ **D8; D11; D17** Pour jonction à boulons et joint de serrage rapide

Déterminé:

Distance de l'extrémité de profilé (PS)



Exemple:

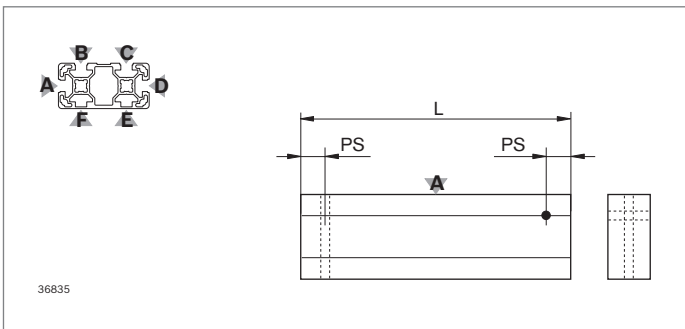
3 842 993 728 / 255 / B=D17/-; C=D17/-

Profilé 40x80L / L = 255 mm /

Rainure B: Trou traversant D17 au début du profilé / sans usinage à l'extrémité du profilé;

Rainure C: Trou traversant D17 au début du profilé / sans usinage à l'extrémité du profilé

Fixe: PS = 22,5 mm (p. 18-2)



Exemple:

3 842 993 729 / 255 / B=-/D17; D=D17/-

Profilé 40x80L 4N / L = 255 mm /

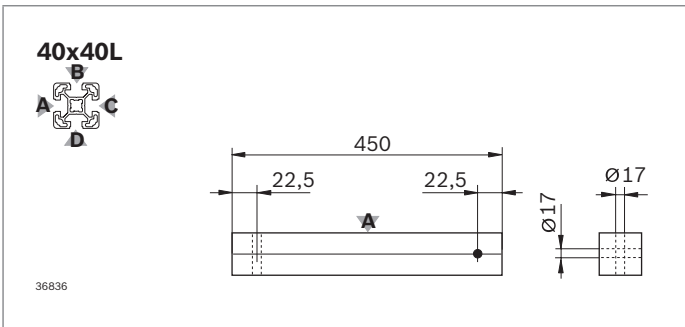
Rainure B: Sans usinage au début du profilé /

Trou traversant D17 à l'extrémité du profilé;

Rainure D: Trou traversant D17 au début du profilé / sans usinage à l'extrémité du profilé

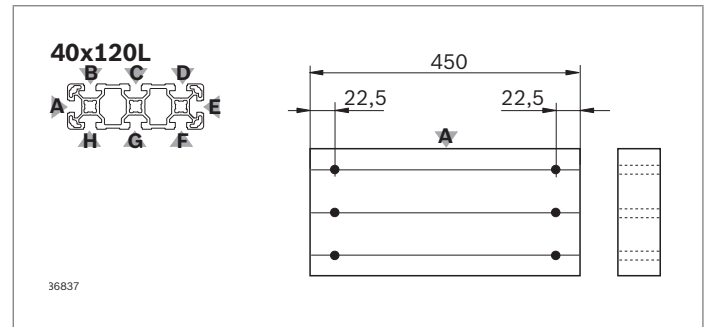
Fixe: PS = 22,5 mm (p. 18-2)

Autres exemples



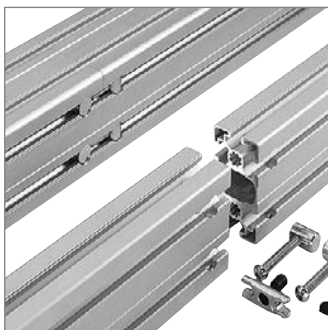
Exemple:

3 842 993 724 / 450 / A=D17/-; B=-/D17



Exemple:

3 842 993 716 / 450 / B=D17/D17; C=D17/D17; D=D17/D17



Perçage de logement à fond plein Dbx

Application:

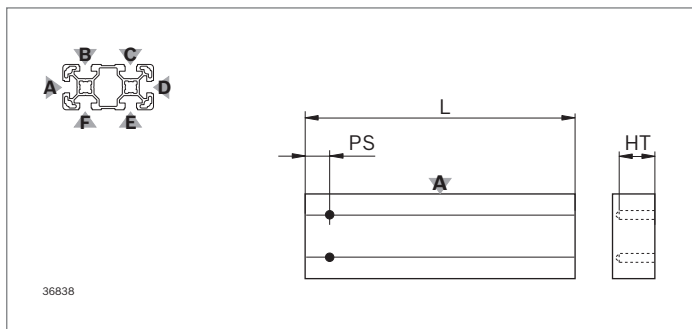
DB8; DB11; DB17 pour un joint de serrage rapide dans des profilés et profilés par jonction bout à bout fermés

Avantage:

La surface de profilé n'est pas cassée lorsque les rainures sont fermées.

Déterminé:

- ▶ Distance de l'extrémité de profilé (PS)
- ▶ Profondeur du perçage de logement à fond plein (HT)



Exemple:

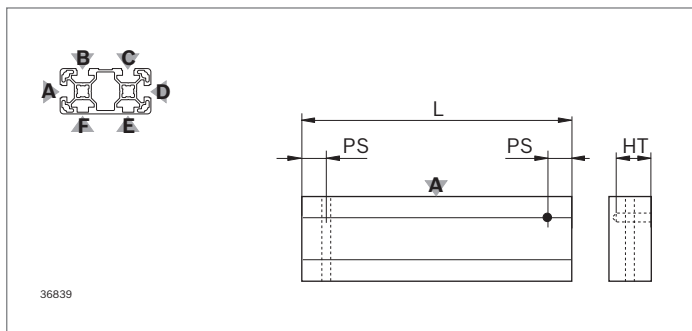
3 842 993 728 / 255 / B=DB17/-; C=DB17/-

Profilé 40x80L / L = 255 mm /

Rainure B: Perçage de logement à fond plein DB17 au début du profilé / sans usinage à l'extrémité du profilé;

Rainure C: Perçage de logement à fond plein DB17 au début du profilé / sans usinage à l'extrémité du profilé

Fixe: PS = 22,5 mm, HT = 34 mm (p. 18-2)



Exemple:

3 842 993 729 / 255 / B=-/DB17; D=D17/-

Profilé 40x80L 4N / L = 255 mm /

Rainure B: Sans usinage au début du profilé /

Perçage de logement à fond plein DB17 à l'extrémité du profilé;

Rainure D: Trou traversant D17 au début du profilé / sans usinage à l'extrémité du profilé

Fixe: PS = 22,5 mm, HT = 34 mm (p. 18-2)



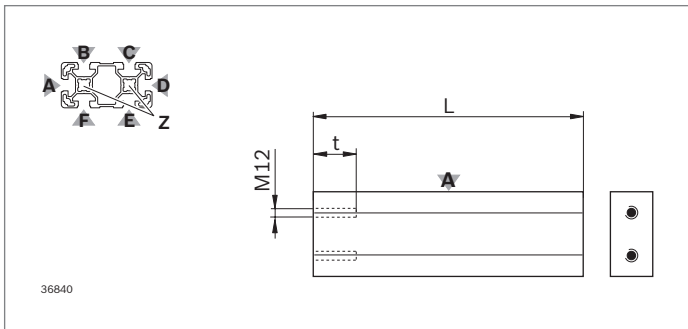
Filetage Mx

Application:

M6; M8; M12; M16 dans tous les alésages centraux, par ex. pour visser des pieds et roues

Déterminé:

Profondeur de filetage



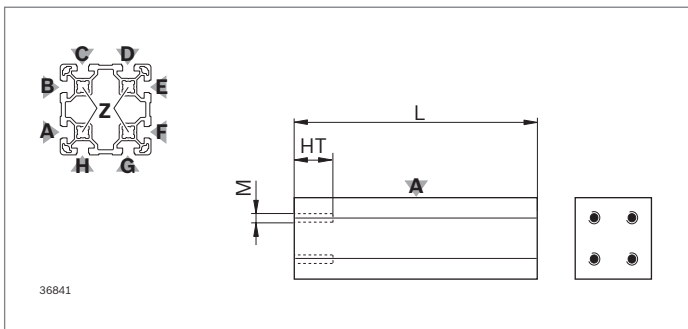
Exemple:

3 842 993 728 / 255 / Z=M12/-

Profilé 40x80L / L = 255 mm /

Filetage M12 dans tous les alésages centraux au début du profilé / aucun usinage à l'extrémité du profilé

Fixe: Profondeur de filetage HT = 55 mm (p. 18-2)



Exemple:

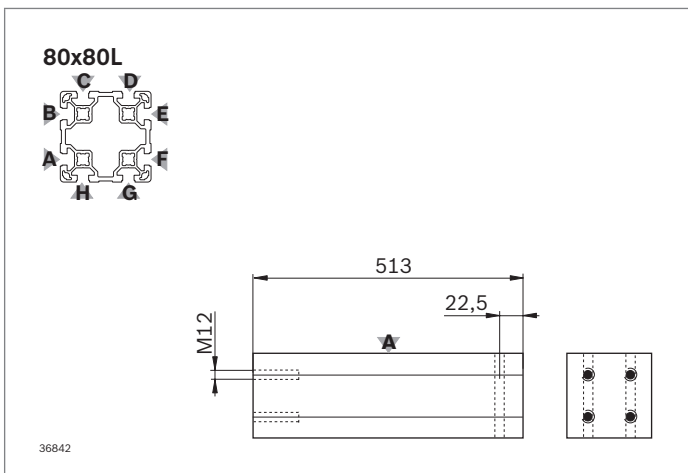
3 842 993 674 / 255 / Z=M12/-

Profilé 80x80L / L = 255 mm /

Filetage M12 dans tous les alésages centraux au début du profilé / aucun usinage à l'extrémité du profilé

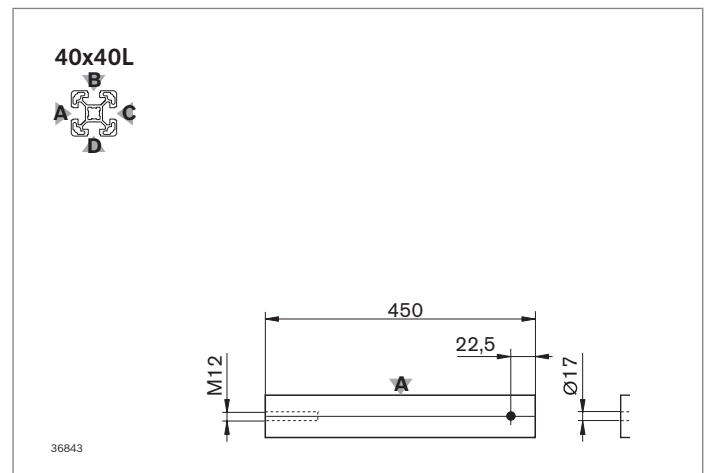
Fixe: Profondeur de filetage HT = 55 mm (p. 18-2)

Autres exemples



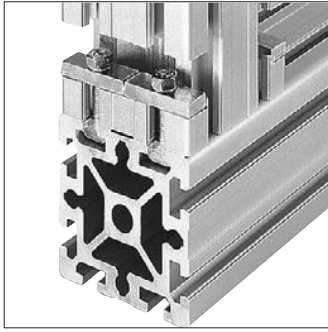
Exemple:

3 842 993 674 / 513 / Z=M12/-; A=-/D17; B=-/D17



Exemple:

3 842 993 724 / 450 / Z=M12/-; B=-/D17



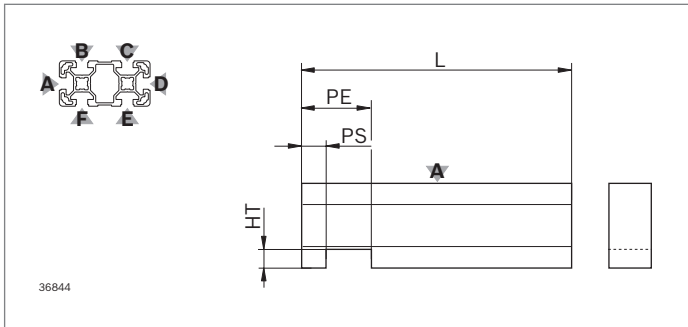
Fraisage standard F1

Application:

F1 pour liaison transversale

Déterminé:

- ▶ Point de départ du fraisage (PS)
- ▶ Point d'arrivée du fraisage (PE)
- ▶ Profondeur du fraisage (HT)



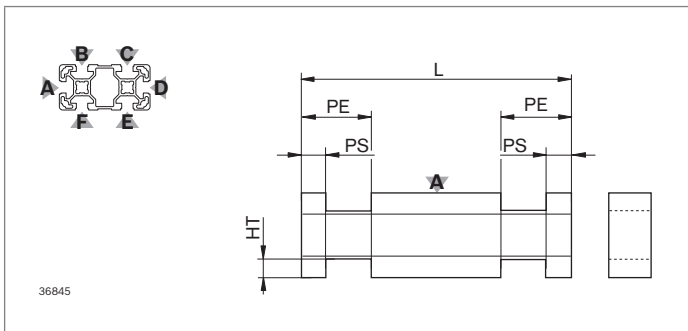
Exemple:

3 842 993 728 / 383 / D=F1/-

Profilé 40x80L / L = 383 mm /

Rainure D: Fraisage transversal au début du profilé / sans usinage à l'extrémité du profilé

Fixe: PS = 20 mm; PE = 50 mm; HT = 18 mm (p. 18-2)



Exemple:

3 842 993 729 / 383 / A=F1/F1; D=F1/F1

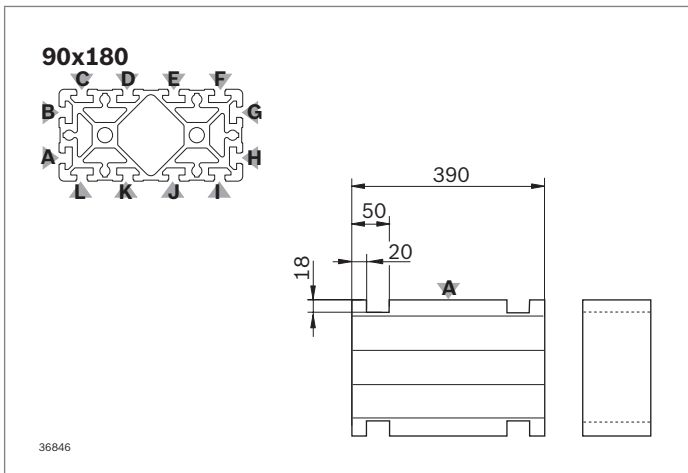
Profilé 40x80L 4N / L = 383 mm /

Rainure A: Fraisage transversal au début du profilé / fraisage transversal à l'extrémité du profilé

Rainure D: Fraisage transversal au début du profilé / fraisage transversal à l'extrémité du profilé

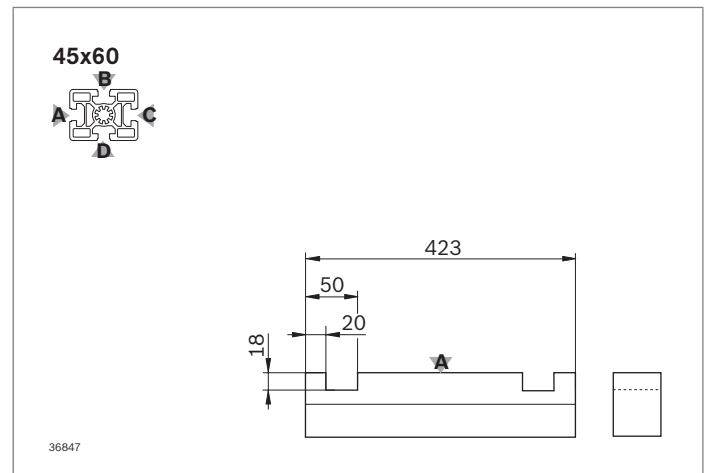
Fixe: PS = 20 mm; PE = 50 mm; HT = 18 mm (p. 18-2)

Autres exemples



Exemple:

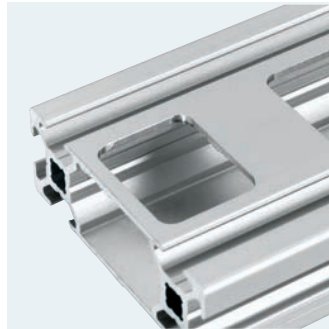
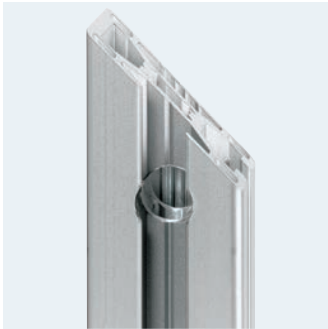
3 842 993 676 / 390 / A=F1/F1; G=F1/F1



Exemple:

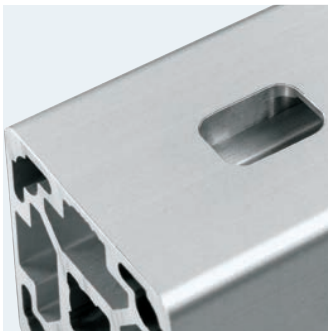
3 842 993 743 / 423 / A=F1/F1

Usinage individuel des profilés (Quick & Easy)



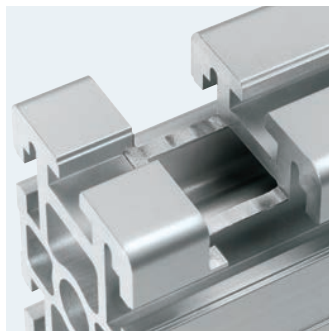
Quick & Easy offre avec l'usinage individuel des profilés les avantages suivants:

- ▶ Usinage précis à presque chaque endroit du profilé
- ▶ Forte variabilité des usinages disponibles
- ▶ Disponible pour de nombreux profilés
- ▶ Possibilités d'usinage dans pratiquement toutes les combinaisons, y compris l'usinage séquentiel
- ▶ Usinages très différents en une seule main



Les usinages suivants sont réalisables:

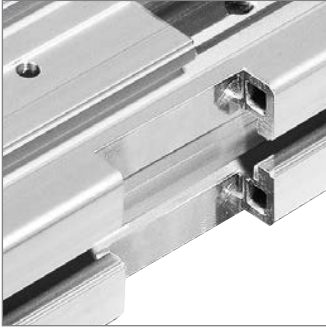
- ▶ Trous traversants
- ▶ Logements à fond plein
- ▶ Alésages étagés
- ▶ Fraisage transversal (en biais par rapport à l'axe longitudinal)
- ▶ Fraisage longitudinal (dans l'axe longitudinal)
- ▶ Coupes à onglet



Remarque:

Les longueurs minimum et maximum doivent être prises en compte lors de la commande en fonction des usinages choisis.

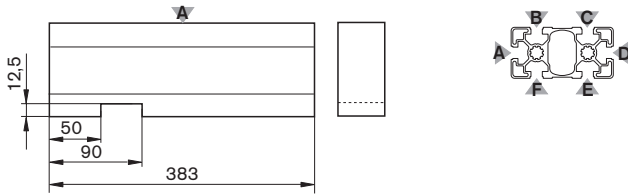




Exemples de commande pour profilé 45x90, L = 383 mm

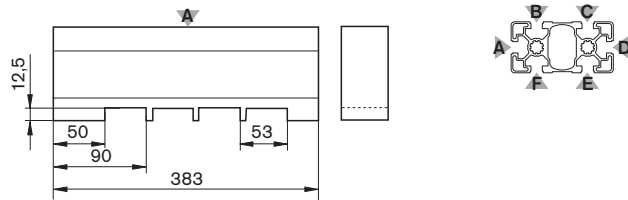
MT Fraisage transversal sur le côté profilé rainure D

3 842 993 661 / 383 / [D=MT; PS=50; HT=12,5; PE=90]



MTS Séquence de fraisages transversaux sur le côté profilé rainure D

3 842 993 661 / 383 / [D=MTS; PS=50; HT=12,5; PE=90; SN=4; SD=53]



Fraisage transversal

Fraisage transversal MT

- Fraisage transversal à n'importe quel endroit du profilé (désignation de la rainure, **PS**) avec profondeur variable (**HT**) et longueurs (**PE - PS**); la largeur correspond à la largeur du profilé.
- Respecter les épaisseurs de paroi minimum requises (PS_{min} , PS_{max})!

Séquence de fraisages transversaux MTS

- Séquence régulière des fraisages transversaux identiques (**SN**, **SD**)
- Respecter les distances minimales requises (SD_{min})!

Usinage des extrémités	Abréviation	Paramètres	
Fraisage transversal	MT	PS	Point de démarrage du fraisage (écart entre la surface de section de profilé et le bord avant du fraisage transversal)
			$PS_{min} = 8 \text{ mm}$ $PS_{min} = 60 \text{ mm}$ sur le côté inférieur du profilé
		HT	Profondeur du fraisage
			$HT_{max} = 5,5 \text{ mm}$ (rainure 6) $HT_{max} = 9,0 \text{ mm}$ (rainure 8) $HT_{max} = 12,5 \text{ mm}$ (rainure 10)
		PE	Point d'extrémité du fraisage (écart entre la surface de section de profilé et le bord arrière du fraisage transversal)
			$PE_{max} = L - 8 \text{ mm}$ $8 \text{ mm} \leq PE - PS \leq 100 \text{ mm}$
Séquence de fraisages transversaux	MTS	PS, HT, PE	Comme fraisage transversal MT
		SN	Nombre d'usinages
			$SN_{max} = \text{INT}((L - 8 - PE)/SD) + 1$
		SD	Distance des usinages avoisinants
			$SD_{min} = (PE - PS) + 10$

Code de commande:

Numéro d'article / Longueur / [Désignation de la rainure=MT; PS=...; HT=...; PE=...]; [...]

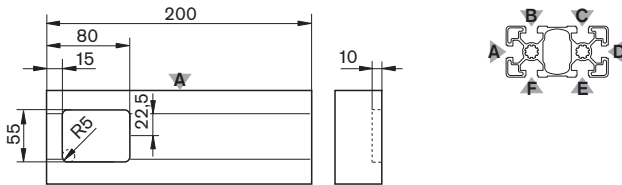
Numéro d'article / Longueur / [Désignation de la rainure=MTS; PS=...; HT=...; PE=...; SN=...; SD=...]; [...]



Exemples de commande pour profilé 45x90, L = 200 mm

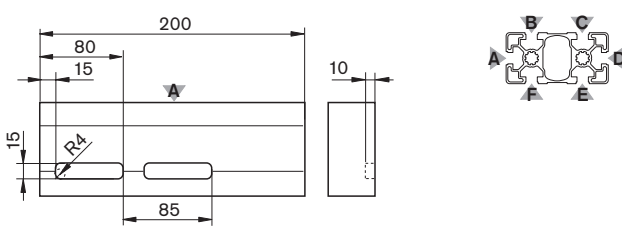
MI Fraisage longitudinal

3 842 993 661 / 200 / [B=MI; PS=15; OS=22,5; DM=55; HT=10; PE=80; RG=5]



MIS Séquence de fraisages longitudinaux

3 842 993 661 / 200 / [C=MIS; PS=15; DM=15; HT=10; PE=80; RG=4; SN=2; SD=85]



Fraisage longitudinal

Fraisage longitudinal MI

- ▶ Fraisage longitudinal à n'importe quel endroit du profilé (désignation de la rainure, **PS, OS**) avec profondeur variable (**HT**), largeur (**DM**) et longueurs (**PE - PS**). Le rayon du fraisage (**RG**) détermine le rayon d'angle du fraisage.
- ▶ Respecter les distances minimum requises (PS_{min} , PS_{max} , DM_{max})!

Séquence de fraisages longitudinaux MIS

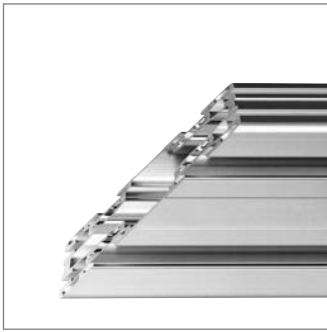
- ▶ Séquence régulière des fraisages longitudinaux identiques (**SN, SD**)
- ▶ Respecter les épaisseurs de paroi minimum requises! (SD_{min})

Usinage des extrémités	Abréviation	Paramètres
Fraisage longitudinal	MI	PS Point de démarrage du fraisage $PS_{min} = 8 \text{ mm}$ $PS_{min} = 60 \text{ mm}$ sur le côté inférieur du profilé (orientation voir tableaux de commande)
		OS Point de démarrage offset (en option)
		DM Largeur du fraisage $DM_{min} = 8 \text{ mm}$ $DM_{max} = \text{largeur/hauteur du profilé} - 6 \text{ mm}$ 3 mm de profilé minimum doivent rester des deux côtés
		HT Profondeur du fraisage $HT_{max} = 5,5 \text{ mm}$ (rainure 6) $HT_{max} = 9,0 \text{ mm}$ (rainure 8) $HT_{max} = 12,5 \text{ mm}$ (rainure 10)
		PE Point d'extrémité du fraisage $PE_{max} = L - 8 \text{ mm}$ $8 \text{ mm} \leq PE - PS \leq 100 \text{ mm}$
		RG Rayon géométrie du fraisage $RG = 3 \text{ mm}; 4 \text{ mm}; 5 \text{ mm}; 8 \text{ mm}$
Séquence de fraisages longitudinaux	MIS	PS, OS, DM, HT, MI, PE, RG Comme fraisage longitudinal
		SN Nombre d'usinages $SN_{max} = \text{INT}(L - 8 - PE/SD) + 1$
		SD Distance des usinages avoisinants $SD_{min} = (PE - PS) + 10$

Code de commande:

Numéro d'article / Longueur / [Désignation de la rainure=MI; PS=...; OS=...; DM=...; HT=...; PE=...; RG=R..]; [...]

Numéro d'article / Longueur / [Désignation de la rainure=MIS; PS=...; OS=...; DM=...; HT=...; PE=...; RG=R..; SN=...; SD=...]; [...]



Coupe à onglet

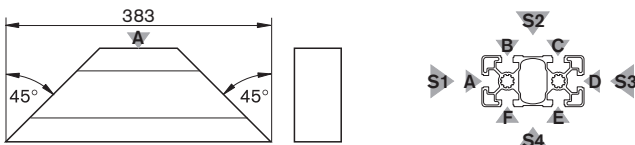
Coupe à onglet

- ▶ Coupe de profilés quel que soit l'angle
- ▶ Les côtés des profilés sont numérotés dans le sens des aiguilles d'une montre. S1 est le côté gauche du profilé, selon la position représentée sur les côtés de commande; les côtés suivants sont désignés avec S2, S3 et S4.
- ▶ La coupe à onglet commence sur le côté désigné. Côtés possibles: S1 et S3.
- ▶ Respecter les équerres à onglet maximales admissibles et les longueurs minimales

Exemples de commande pour profilé 45x90, L = 383 mm

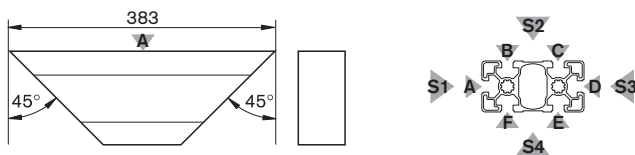
MT Coupe à onglet des deux côtés par le côté S3 (Côté avec la rainure D)

3 842 993 661 / 383 / [FS=S3; DG=45]; [BS=S3; DG=45]



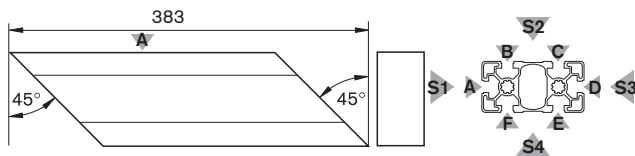
Coupe à onglet des deux côtés par le côté S1 (Côté avec la rainure A)

3 842 993 661 / 383 / [FS=S1; DG=45]; [BS=S1; DG=45]

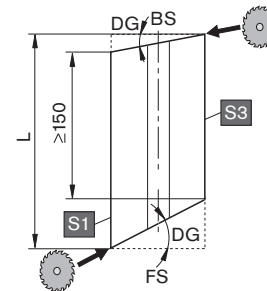


Coupe à onglet des deux côtés par les côtés S1 (FS) et S3 (BS)

3 842 993 661 / 383 / [FS=S1; DG=45]; [BS=S3; DG=45]



Usinage des extrémités	Abréviation	Paramètres
Coupe à onglet	-	<p>FS Front side (face avant): Désignation de l'extrémité du profilé sur laquelle la coupe à onglet doit être effectuée S1, S3: Côté du profilé sur lequel la coupe à onglet commence FS = S1; FS = S3</p> <p>BS Back side (face arrière): Extrémité du profilé opposée S1, S3: Côté du profilé sur lequel la coupe à onglet commence BS = S1; BS = S3</p> <p>DG Équerre à onglet DG > 0 L'équerre est toujours positive, l'orientation est obtenue à partir de FS/BS et du côté sur lequel la coupe à onglet commence. Respecter l'équerre à onglet maximal autorisée.</p>



Code de commande:

Numéro d'article / Longueur / [FS=côté; DG=équerre à onglet]; [BS=côté; DG=équerre à onglet]

Caractéristiques techniques, profilés d'étayage

EN AW – Al MgSi		Désignation de matériau selon DIN EN 573 pour profilés d'étayage Rexroth
EN AW – 6060		Numéro de matériau selon DIN EN 573
R_m	= 245 N/mm ²	Résistance minimale à la traction (dans le sens de pressage)
$R_{p0,2}$	= 195 N/mm ²	Limite d'allongement de 0,2 % (dans le sens de pressage)
A_5	= 10%	Allongement à la rupture A_5 ou A_{10}
A_{10}	= 8%	
E	= 70000 N/mm ²	Module d'élasticité E
75 HB		Dureté Brinell
$\alpha_{(-50...+20\text{ °C})}$	= 21,8 x 10 ⁻⁶ 1/K	Coefficient de dilatation linéaire
$\alpha_{(+20...100\text{ °C})}$	= 23,4 x 10 ⁻⁶ 1/K	

μ = 0,34 Coefficient de contraction transversale

E6/EV1 – 12 μ m – 300 HV Procédé d'anodisation – Épaisseur de couche – Dureté de couche

L_{max}	11–20	22,5–30	40	45–60
p	±0,15	±0,2	+0,6	±0,3

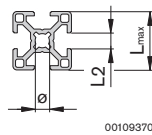
L_{max}	80	90	120	160
p	+0,8	±0,4	+1,0	+1,6

L_{max}	180	270	360
p	±0,6	±1,0	±1,5

L2	6	8	10
p	+0,3	+0,3	+0,4

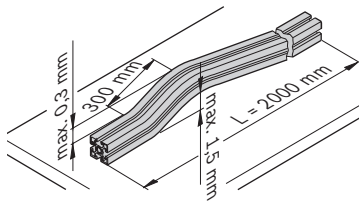
\emptyset	5,5	7,3	10	15
p	-0,1 +0,2	-0,1 +0,2	±0,15	±0,15

Tolérance dimensionnelle admise t (mm) pour profilés livrés séparément

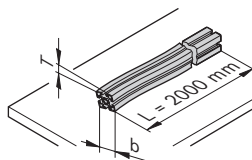


Limites dimensionnelles et tolérances de forme selon DIN EN 12020-2

Les tolérances des profilés Rexroth sont en général nettement inférieures à celles communément admises dans cette norme. Elles sont fixées en fonction du produit.



Tolérance rectiligne dans le sens longitudinal du profilé

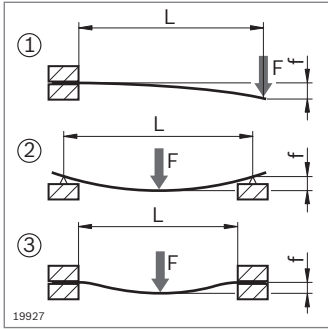


00126465

Tolérance de torsion dans le sens longitudinal du profilé

b (mm)	T (mm)
≤ 100	1,2
100 ... 150	1,5
150 ... 200	1,8
200 ... 350	2,5

Flexion des profilés



$$f_{①} = \frac{F \times L^3}{3 E \times I \times 10^4}$$

Flexion de profilé par force F pour les types de charge statiques ①②③

$$f_{②} = \frac{F \times L^3}{48 E \times I \times 10^4}$$

$$f_{③} = \frac{F \times L^3}{192 E \times I \times 10^4}$$

$$f_{①} = \frac{m' \times g \times L^4}{8 E \times I \times 10^4}$$

Flexion de profilé par le poids propre du profilé

$$f_{②} = \frac{5 \times m' \times g \times L^4}{384 E \times I \times 10^4}$$

$$f_{③} = \frac{m' \times g \times L^4}{384 E \times I \times 10^4}$$

$$\sigma_{①} = \frac{(m' \times g \times L + F) \times L}{W \times 10^3}$$

Contrôle de la contrainte de flexion max. apparaissant $\sigma_{b \max}$

$$\sigma_{②} = \frac{(m' \times g \times L + F) \times L}{4 W \times 10^3}$$

$$\sigma_{③} = \frac{(m' \times g \times L + F) \times L}{8 W \times 10^3}$$

$$\sigma_{b \max} < \sigma_{b \text{ zul.}}!$$

$S_{F \text{ erf.}}$: Sécurité nécessaire contre la déformation (fluage)

$$\sigma_{b \text{ zul.}} = \frac{R_{p0,2}}{S_{F \text{ erf.}}}$$

$\sigma_{b \text{ adm.}}$: Contrainte de flexion maximale autorisée

f (mm)

W (cm³)

F (N)

E = 70000 N/mm²

L (mm)

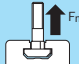

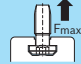
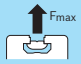
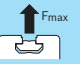





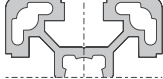
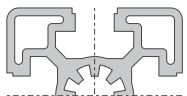

m' (kg/mm); m' = m/1000; m (p. 2-3 ... 2-6)

I (cm⁴)

g = 9,81 m/s² ≈ 10 m/s²

Capacité de charge, rainure profilée

Valeurs limites de charge statique de la rainure (début de la déformation plastique) **pour les raccords de connexion chacun muni du plus gros filetage**


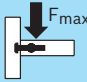
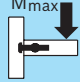
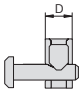
			 F_{max}	 F_{max}	 F_{max}	 F_{max}	 F_{max}
			Vis à tête rectangulaire	Écrou à tête rectangulaire	Vis centrale	Coulisseau orientable	Coulisseau
		20x20, 20x20R 10x40 20x40, 20x60 20x40x40	1700 N	1700 N	2000 N	–	3000 N
		30x30, 30x30R 30x30°, 30x45°, 30x60° 11x20, 15x120 30x45, 30x60, 30x60x60 30x90, 30x120	4000 N	4000 N	5000 N	2200 N	6000 N
		90x90SL 40x40L, 40x40L R 40x30°, 40x45°, 40x60° 40x80L, 40x120L, 40x160L 40x80x80L 80x80L 80x120L, 80x160L 45x45L, 45x45L R 45x30°, 45x45°, 45x60° 15x22,5, 15x180, 22,5x45 45x90L, 45x90x90L 50x50L, 50x50L R 50x100L, 50x150L 100x100L, 100x200L 60x60L	6000 N 7000 N	6000 N 7000 N	9000 N 10000 N	8000 N 9000 N	11000 N 12000 N
		45x45 60x60 90x90L 22,5x180 45x60 45x90, 45x180 90x180L	12000 N	12000 N	15000 N	13000 N	17000 N
		45x270 60x90 90x90 90x180 90x360	18000 N	18000 N	22000 N	18000 N	24000 N


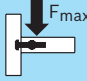
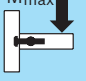

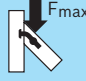

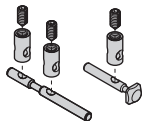
Capacité de charge, raccord profilé

Les valeurs limites de charge et de traction ont été déterminées à titre d'exemple lors d'essais (à sec).

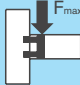
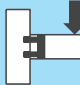
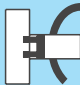
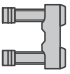






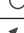



Respecter les facteurs de sécurité et les règles de construction légaux et conformes aux règles de l'art!

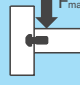
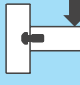
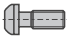







Valeurs limites de charge statique de la jonction (début de la déformation plastique)

		D	Rainure			
		8	6 / 6	↻ 2,5 Nm	450 N	18 Nm
		11	8 / 8	↻ 12 Nm	500 N	40 Nm
		11	8 / 10	↻ 12 Nm	2000 N	70 Nm
		17	10 / 10	↻ 25 Nm	4000 N	140 Nm
Joint de serrage rapide (p. 3-54)		9,8	10 / 10	↻ 6 Nm	800 N	50 Nm

		Rainure						
	30x30	8	↻ 12 Nm	1100 N	35 Nm	24 Nm	650 N	40 Nm
	40x40L	10	↻ 25 Nm	1500 N	110 Nm	100 Nm	1000 N	80 Nm
	45x45L	10	↻ 25 Nm	1500 N	120 Nm	110 Nm	1000 N	95 Nm
	45x45	10	↻ 25 Nm	1500 N	140 Nm	145 Nm	1100 N	180 Nm
	50x50L	10	↻ 25 Nm	1500 N	150 Nm	160 Nm	1100 N	180 Nm

Joint de serrage rapide, pliable (p. 3-57)

		Rainure						
								
		$\emptyset 11, L=30$	8		6 Nm	2500 N	60 Nm	20 Nm
		$\emptyset 17, L=40$	10		25 Nm	4000 N	180 Nm	40 Nm
		$\emptyset 17, L=45$	10		25 Nm	4000 N	180 Nm	60 Nm
		$\emptyset 17, L=50$	10		25 Nm	4000 N	200 Nm	65 Nm
		$\emptyset 17, L=60$	10		25 Nm	4000 N	200 Nm	80 Nm
		$\emptyset 17, L=80$	10		25 Nm	5000 N	800 Nm	170 Nm
		$\emptyset 17, L=90$	10		25 Nm	5000 N	800 Nm	200 Nm
Jonction à boulons (p. 3-60)	$\emptyset 28, L=22,5$	10		25 Nm	2000 N	-	-	

		Rainure					
							
		S6	6		10 Nm	500 N	8 Nm
		S8	8		25 Nm	800 N	43 Nm
		S12	10		35 Nm	1300 N	80 Nm
Vis centrale (p. 3-41)	M12	10		35 Nm	3000 N	80 Nm	

		Rainure					
	20/2	6	↻	10 Nm	18 Nm		
	20/3	6	↻	10 Nm		23 Nm	
	30/2	8	↻	25 Nm	80 Nm		
	30/3	8	↻	25 Nm		85 Nm	
	40/2	10	↻	35 Nm	60 Nm		
	40/3	10	↻	35 Nm		70 Nm	
	45/2	10	↻	35 Nm	45x45L	150 Nm	
					45x45	200 Nm	
	45/3	10	↻	35 Nm	45x45L		170 Nm
					45x45		240 Nm
Raccord en cube (p. 3-43)	50/2	10	↻	35 Nm	120 Nm		
	50/3	10	↻	35 Nm		140 Nm	

		Profilé	Rainure					
	SV8	30x...	8	↻	6 Nm	1000 N	35 Nm	15 Nm
	SV 10L	45x... L	10	↻	15 Nm	3500 N	110 Nm	30 Nm
	SV 10	40x..., 45x...	10	↻	25 Nm (M8)	3500 N	110 Nm	30 Nm
					5 Nm (M5)			
Joint de serrage (p. 3-12)	60x...	10	↻	15 Nm	3500 N	195 Nm	60 Nm	

		Rainure						
			8 / 8	↻	2,5 Nm (M4) 10 Nm (M8)	1000 N	35 Nm	15 Nm
			8 / 10	↻	2,5 Nm (M4) 10 Nm (M8)	1000 N	35 Nm	15 Nm
	Connecteur de rainures (p. 3-13)			10 / 10	↻	7 Nm (M6) 12 Nm (M10)	3000 N	110 Nm

		Rainure					
			8 / 8	↻	12 Nm	2200 N	50 Nm
			10 / 10	↻	15 Nm	2800 N	100 Nm
Équerre interne (p. 3-14)							

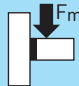
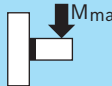
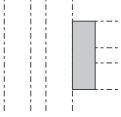
		Rainure					
			6 / 6	↻	3 Nm	600 N	10 Nm
			8 / 8	↻	12 Nm	2500 N	50 Nm
			10 / 10	↻	15 Nm	3000 N	100 Nm
Équerre interne R (p. 3-15)							

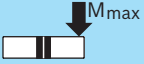
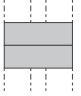
		Rainure						
		6	8	10				
	20/20	6		3 Nm	700 N	6 Nm	25 Nm	-
	20/40	6		3 Nm	1400 N	15 Nm	50 Nm	8 Nm
	30/30	8		10 Nm	1250 N	25 Nm	75 Nm	-
	30/60	8		10 Nm	2500 N	100 Nm	170 Nm	25 Nm
	30/120	8		10 Nm	3750 N	100 Nm		47 Nm
	60/60-8	8		10 Nm	5000 N	320 Nm	370 Nm	110 Nm
	60/60-10	10		25 Nm	3000 N	125 Nm	150 Nm	-
	40/40	10		25 Nm	3000 N	55 Nm	145 Nm	35 Nm
	40/80	10		25 Nm	6000 N	180 Nm	400 Nm	60 Nm
	40/160	10		25 Nm	9000 N	250 Nm		60 Nm
	80/80	10		25 Nm	14000 N	500 Nm	1000 Nm	400 Nm
	45/45	10		25 Nm	3000 N	60 Nm	160 Nm	-
	45/90	10		25 Nm	6000 N	180 Nm	400 Nm	60 Nm
	45/180	10		25 Nm	9000 N	250 Nm		65 Nm
	90/90	10		25 Nm	12000 N	370 Nm	800 Nm	200 Nm
	43x42	10		25 Nm	2000 N	-	160 Nm	-
	50/50	10		25 Nm	4000 N	125 Nm	250 Nm	38 Nm
	50/100	10		25 Nm	7500 N	300 Nm	600 Nm	73 Nm
	100/100	10		25 Nm	15000 N	550 Nm	1100 Nm	480 Nm

Équerre (p. 3-18)


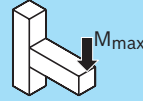
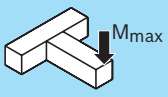


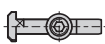

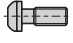

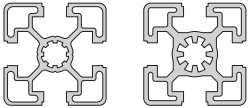
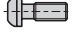
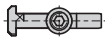
		Rainure					
		6	8	10			
	S 20x20	6		2,5 Nm	700 N	3,6 Nm	25 Nm
	S 30x30	8		8,5 Nm	1250 N	16 Nm	75 Nm
	S 40x40	10		25 Nm	3000 N	36 Nm	160 Nm
	S 45x45	10		25 Nm	3000 N	36 Nm	160 Nm

Équerre S (p. 7-8)

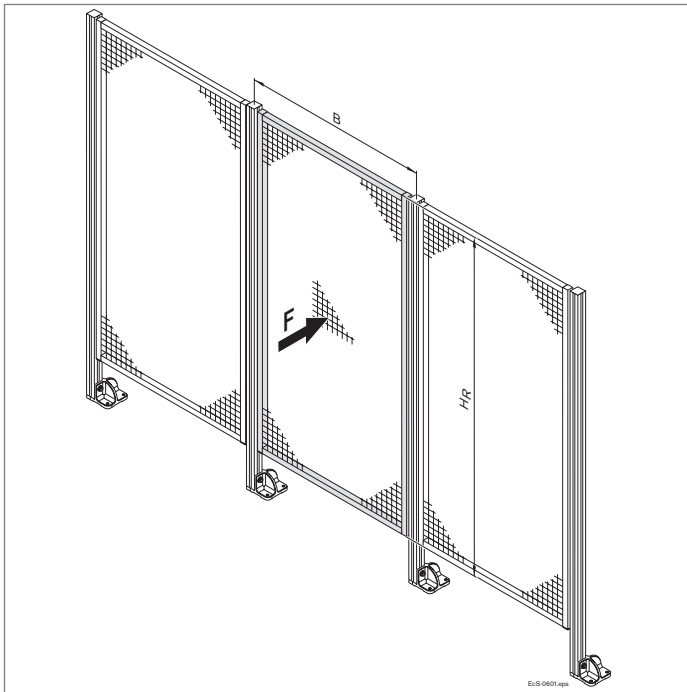
		Rainure				
		30x30	8	↻ 25 Nm (M8) / 5 Nm (M5)	4000 N	80 Nm
		40x40	10	↻ 35 Nm (S12) / 10 Nm (M6)	9000 N	150 Nm
		45x45	10	↻ 35 Nm (S12) / 10 Nm (M6)	9000 N	200 Nm
		50x50	10	↻ 35 Nm (S12) / 10 Nm (M6)	10000 N	170 Nm
	Connecteur en T (p. 3-51)					

		Rainure			
		30x30	8	↻ 25 Nm (M8) / 5 Nm (M5)	81 Nm
		40x40	10	↻ 35 Nm (S12) / 10 Nm (M6)	170 Nm
		45x45	10	↻ 35 Nm (S12) / 10 Nm (M6)	200 Nm
		50x50	10	↻ 35 Nm (S12) / 10 Nm (M6)	180 Nm
	Liaison terminale (p. 3-49)				

Capacité de charge, raccord profilé avec joue de protection (p. 2-85)

		Rainure					
	30x30	 S8	8	↻ 25 Nm	600 N	37 Nm	28 Nm
		 8 / 8	8 / 8	↻ 12 Nm	600 N	37 Nm	28 Nm
	40x40	 M12 S12	10	↻ 30 Nm	1000 N	47 Nm	55 Nm
		 10 / 10	10 / 10	↻ 22 Nm	1000 N	47 Nm	55 Nm
	45x45	 S12 M12	10	↻ 35 Nm	1200 N	53 Nm	59 Nm
		 10 / 10	10 / 10	↻ 25 Nm	1200 N	53 Nm	59 Nm

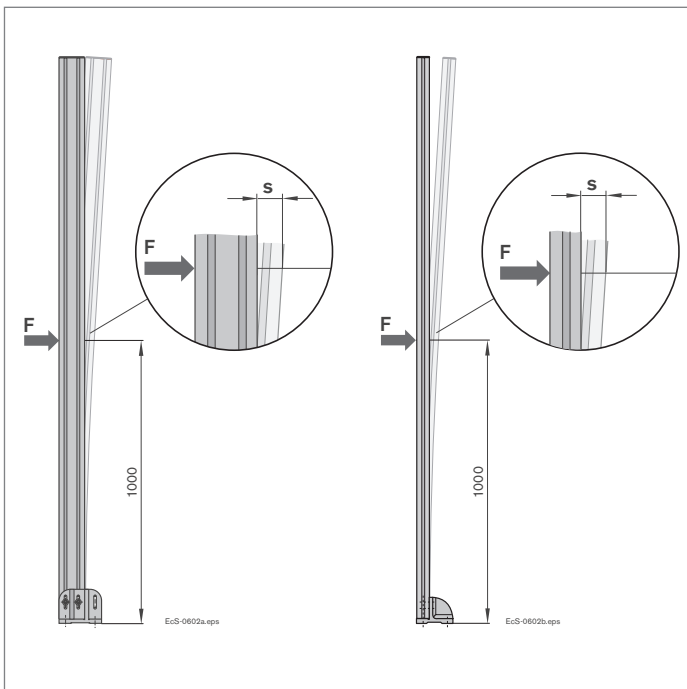
Données de capacité de charge pour cadre de protection EcoSafe et jambage EcoSafe



Les cadres de protection EcoSafe peuvent supporter des charges importantes. Les forces admissibles pouvant être exercées sur la grille de protection ont été calculées lors d'une série de tests.

Montage d'essai: Une force appliquée de manière centrale, représentant la charge maximale, est exercée sur le treillis ondulé du cadre central d'une clôture de protection composée de 3 cadres.

Cadre de protection	HR (mm)	B (mm)	F (N)	N°
	1800	750	1650	3 842 554 283
	1800	1000	1100	3 842 554 284
	1800	1500	800	3 842 554 285



La force nécessaire pour faire fléchir les jambages EcoSafe a été calculée lors d'une série de tests.

Montage d'essai: Une force (dynamomètre) située à 1 m de hauteur est exercée sur un jambage monté.

F (N)	100	150	300	450	600	
s (mm)	45x45	4	6	13	21	31
	45x90	2	3	6	12	18

Vue d'ensemble des numéros d'article

0 842 901 309	2-81, 12-2	3 842 514 929	3-7	3 842 522 303	6-5	3 842 523 920	3-6
1 845 719 000	2-87	3 842 514 930	3-7	3 842 522 345	10-9	3 842 523 921	3-6
3 842 071 941	12-38	3 842 514 931	3-7, 12-7	3 842 522 475	10-20	3 842 523 922	3-6
3 842 146 813	3-33	3 842 515 244	7-13	3 842 522 476	10-20	3 842 523 925	3-6
3 842 146 815	3-34	3 842 515 366	6-19	3 842 522 477	10-20	3 842 524 012	3-5
3 842 146 848	3-34	3 842 515 367	6-19	3 842 522 479	8-12	3 842 524 025	7-5
3 842 146 877	13-7, 13-8, 13-17, 13-18, 13-31, 13-32	3 842 515 457	6-16	3 842 522 481	10-10	3 842 524 027	7-5
		3 842 515 459	6-16	3 842 523 014	11-2	3 842 524 058	2-55
3 842 146 920	11-11	3 842 515 473	3-30	3 842 523 092	5-4	3 842 524 061	2-55
3 842 146 972	3-62	3 842 515 531	10-22	3 842 523 093	5-6	3 842 524 064	2-55
3 842 184 738	2-80, 7-6	3 842 515 547	3-30	3 842 523 094	5-6	3 842 524 067	2-55
3 842 191 175	3-50	3 842 515 863	10-22	3 842 523 097	5-3	3 842 524 153	2-65, 12-5
3 842 191 182	2-84	3 842 516 175	6-10	3 842 523 098	5-3	3 842 524 163	10-14
3 842 191 194	8-31	3 842 516 598	8-26	3 842 523 102	5-6	3 842 524 164	10-14
3 842 218 940	12-17	3 842 516 669	3-9	3 842 523 135	3-4	3 842 524 165	10-15
3 842 218 941	12-17	3 842 516 685	3-9	3 842 523 140	3-7	3 842 524 166	10-15
3 842 218 942	12-17	3 842 516 694	8-28	3 842 523 142	3-7	3 842 524 469	6-11
3 842 218 953	12-2	3 842 516 715	8-10	3 842 523 145	3-9	3 842 524 476	3-51
3 842 259 790	6-24	3 842 516 729	14-4	3 842 523 165	10-12	3 842 524 490	12-5
3 842 259 791	6-24	3 842 516 731	14-4	3 842 523 166	10-12	3 842 524 499	6-19
3 842 259 792	6-24	3 842 516 837	7-11	3 842 523 170	10-13	3 842 524 500	6-19
3 842 259 793	6-24	3 842 516 838	7-11	3 842 523 205	12-14	3 842 524 622	8-26
3 842 259 794	6-24	3 842 516 845	4-13	3 842 523 206	12-14	3 842 524 623	8-26
3 842 305 766	7-12	3 842 516 846	4-13, 12-7, 12-8,	3 842 523 207	12-15	3 842 524 986	9-8
3 842 305 767	7-12		12-9, 12-10	3 842 523 209	12-14	3 842 525 014	10-21
3 842 305 768	7-12	3 842 516 847	4-5, 4-13	3 842 523 210	12-14	3 842 525 443	12-27
3 842 311 950	6-5	3 842 516 848	4-13	3 842 523 211	12-15	3 842 525 481	8-23
3 842 311 951	6-5	3 842 516 849	4-14	3 842 523 212	12-7, 12-13	3 842 525 737	12-28
3 842 311 956	6-5	3 842 516 850	4-14	3 842 523 213	12-13	3 842 525 738	12-28
3 842 345 081	3-6, 10-7	3 842 516 851	4-14	3 842 523 243	8-11	3 842 525 739	12-28
3 842 348 526	3-26	3 842 516 905	17-3	3 842 523 254	2-84	3 842 525 740	12-28
3 842 352 009	3-26	3 842 516 908	17-3	3 842 523 256	2-84	3 842 525 741	12-28
3 842 352 061	6-5	3 842 517 132	3-43, 3-44	3 842 523 258	2-84	3 842 525 742	12-28
3 842 352 085	5-4	3 842 517 179	2-11	3 842 523 308	10-19	3 842 525 767	8-23
3 842 500 287	9-5	3 842 517 180	2-12	3 842 523 320	8-12	3 842 525 780	10-17
3 842 501 576	12-18	3 842 517 183	2-12	3 842 523 438	3-7	3 842 525 781	10-16
3 842 501 578	12-18	3 842 517 543	3-44	3 842 523 493	7-3	3 842 525 782	10-16
3 842 501 587	3-20	3 842 518 204	2-16, 2-83	3 842 523 494	7-3	3 842 525 821	8-11
3 842 501 751	3-4	3 842 518 205	2-35, 2-83	3 842 523 508	3-19	3 842 525 822	8-11
3 842 501 752	3-4	3 842 518 367	2-84	3 842 523 511	3-19	3 842 525 823	8-11
3 842 501 753	3-4	3 842 518 368	2-84	3 842 523 516	3-19	3 842 525 833	10-18
3 842 502 137	3-20	3 842 518 369	2-84	3 842 523 517	3-19	3 842 525 946	8-13
3 842 502 257	6-4	3 842 518 424	3-31	3 842 523 520	3-19	3 842 525 947	8-13
3 842 502 683	4-4	3 842 518 427	3-39	3 842 523 525	3-20	3 842 526 003	3-49
3 842 502 684	4-7	3 842 518 492	8-26	3 842 523 528	3-20	3 842 526 034	12-27
3 842 502 687	4-8	3 842 518 650	14-6	3 842 523 530	3-20	3 842 526 410	13-7, 13-9
3 842 502 688	4-8	3 842 518 738	8-23	3 842 523 532	3-20	3 842 526 411	13-7, 13-10
3 842 503 242	5-6	3 842 518 743	6-4	3 842 523 537	3-20, 3-21, 3-22	3 842 526 412	13-17, 13-21
3 842 504 760	3-31	3 842 518 797	9-3	3 842 523 538	3-21	3 842 526 413	13-17, 13-21
3 842 504 790	6-7	3 842 518 798	9-3	3 842 523 541	3-21	3 842 526 414	13-31, 13-35
3 842 505 144	4-7, 4-8, 4-13	3 842 518 856	13-15	3 842 523 546	3-22	3 842 526 415	13-31, 13-35
3 842 508 087	5-5	3 842 518 896	13-13	3 842 523 549	3-22	3 842 526 416	13-12, 13-14
3 842 508 088	5-5	3 842 518 897	13-25	3 842 523 551	3-22	3 842 526 417	13-12, 13-15
3 842 508 967	12-38	3 842 518 898	13-39	3 842 523 553	3-22	3 842 526 422	13-22, 13-29
3 842 510 078	3-7	3 842 519 318	3-47	3 842 523 558	3-24	3 842 526 560	3-34, 6-12
3 842 510 145	5-5	3 842 519 319	3-47	3 842 523 561	3-24	3 842 526 561	6-12
3 842 510 165	9-5	3 842 519 321	3-48	3 842 523 567	3-25	3 842 526 589	14-6
3 842 510 462	9-5, 12-5	3 842 519 465	17-2	3 842 523 570	3-25	3 842 526 626	2-64
3 842 510 464	9-5	3 842 519 658	2-12	3 842 523 575	3-26	3 842 526 627	2-64
3 842 511 352	6-6	3 842 520 000	12-21	3 842 523 578	3-26	3 842 526 628	2-64
3 842 511 893	6-5	3 842 520 802	3-52	3 842 523 583	3-25	3 842 526 660	2-64
3 842 513 517	12-16	3 842 520 922	2-62	3 842 523 587	3-21	3 842 526 665	2-64
3 842 513 576	2-48	3 842 521 216	3-39	3 842 523 593	3-24	3 842 526 671	2-63
3 842 513 581	2-21	3 842 521 510	2-65	3 842 523 872	3-44	3 842 526 672	2-63
3 842 513 646	13-10	3 842 521 580	3-30, 12-5	3 842 523 873	3-44	3 842 526 673	2-63
3 842 513 648	13-36, 13-43	3 842 521 817	6-5	3 842 523 874	3-46	3 842 526 786	10-17
3 842 514 524	14-9	3 842 522 012	17-3	3 842 523 875	3-43	3 842 526 787	10-17
3 842 514 567	6-10	3 842 522 087	17-2	3 842 523 876	3-44	3 842 526 817	2-14
3 842 514 568	6-5	3 842 522 124	4-13	3 842 523 877	3-45	3 842 526 863	13-24, 13-28
3 842 514 928	3-7	3 842 522 301	6-5	3 842 523 918	12-42	3 842 526 865	13-24, 13-28

3 842 526 867	13-38, 13-42	3 842 529 373	2-27	3 842 533 307	6-14	3 842 536 124	3-33
3 842 526 869	13-38, 13-42	3 842 529 375	2-27	3 842 533 308	6-14	3 842 536 125	3-33
3 842 526 893	13-47	3 842 529 381	2-28	3 842 533 309	6-14	3 842 536 126	3-33
3 842 526 894	13-47	3 842 529 383	3-22	3 842 533 310	6-5	3 842 536 148	7-11, 17-4
3 842 526 895	13-47	3 842 529 386	3-23	3 842 533 841	12-45, 16-4	3 842 536 207	6-9
3 842 527 174	3-41	3 842 529 404	3-48	3 842 533 901	6-15	3 842 536 268	12-42
3 842 527 186	6-5	3 842 529 416	6-6	3 842 535 115	2-66, 12-19	3 842 536 270	12-42
3 842 527 553	6-11, 10-7	3 842 529 417	6-6	3 842 535 118	2-70	3 842 536 295	16-7
3 842 527 738	16-6	3 842 529 761	7-5	3 842 535 121	12-22	3 842 536 320	17-3
3 842 527 851	16-6	3 842 529 850	16-4	3 842 535 122	12-22	3 842 536 470	6-5
3 842 528 009	16-9	3 842 529 881	3-40	3 842 535 124	12-21	3 842 536 472	2-19
3 842 528 189	6-13	3 842 529 931	12-40	3 842 535 136	2-86	3 842 536 475	2-11
3 842 528 191	6-13	3 842 529 933	12-41	3 842 535 176	2-21	3 842 536 478	2-11
3 842 528 539	4-13	3 842 530 231	3-24	3 842 535 364	12-23	3 842 536 481	2-33
3 842 528 540	4-13	3 842 530 235	3-41	3 842 535 458	3-55	3 842 536 484	2-29
3 842 528 574	14-3	3 842 530 236	3-41, 3-45, 3-46, 10-7	3 842 535 459	3-55	3 842 536 489	7-8
3 842 528 577	14-3	3 842 530 241	9-7	3 842 535 464	3-55	3 842 536 490	7-8
3 842 528 586	14-5	3 842 530 259	3-27	3 842 535 465	3-56	3 842 536 491	7-8
3 842 528 588	14-5	3 842 530 260	3-27	3 842 535 466	3-56	3 842 536 531	8-29
3 842 528 590	14-5	3 842 530 281	3-4	3 842 535 571	3-16	3 842 536 532	8-29
3 842 528 593	3-41	3 842 530 283	3-4	3 842 535 572	3-14	3 842 536 533	8-32
3 842 528 715	3-6	3 842 530 285	3-4, 13-7	3 842 535 573	3-15	3 842 536 536	8-32
3 842 528 718	3-6	3 842 530 287	3-4, 13-17, 13-31	3 842 535 574	3-14	3 842 536 537	8-32
3 842 528 721	3-6, 10-7	3 842 530 306	2-87	3 842 535 575	3-15	3 842 536 540	8-32
3 842 528 724	3-6	3 842 530 316	3-8	3 842 535 576	3-16	3 842 536 560	6-6
3 842 528 727	3-6	3 842 530 321	3-8	3 842 535 577	3-16	3 842 536 562	6-6
3 842 528 730	3-6	3 842 530 325	3-42	3 842 535 578	3-14	3 842 536 564	6-6
3 842 528 735	3-7, 12-8, 12-9, 12-10	3 842 530 326	3-42	3 842 535 617	3-61	3 842 536 566	6-6
3 842 528 738	3-7	3 842 530 329	12-8, 12-9, 12-10, 12-13	3 842 535 619	3-61	3 842 536 581	6-8
3 842 528 741	3-7	3 842 530 352	8-14	3 842 535 625	3-17	3 842 536 599	3-4
3 842 528 744	3-7	3 842 530 353	8-14	3 842 535 626	3-17	3 842 536 600	3-4
3 842 528 746	3-40	3 842 530 360	3-24	3 842 535 627	3-17	3 842 536 601	3-4
3 842 528 967	3-22	3 842 530 361	3-28	3 842 535 629	3-58	3 842 536 602	3-4
3 842 529 005	3-23	3 842 530 381	3-27	3 842 535 630	3-57	3 842 536 603	3-4
3 842 529 006	3-23	3 842 530 382	3-27	3 842 535 634	3-57	3 842 536 604	3-4
3 842 529 010	3-45	3 842 530 400	14-3	3 842 535 635	3-58	3 842 536 605	3-4
3 842 529 011	3-45	3 842 530 417	12-42	3 842 535 637	2-58	3 842 536 606	3-4
3 842 529 012	3-46	3 842 530 460	3-28	3 842 535 645	13-7, 13-9	3 842 536 669	3-8
3 842 529 013	3-46	3 842 530 864	12-42	3 842 535 662	13-7, 13-8, 13-12, 13-13	3 842 536 670	7-8
3 842 529 020	3-30	3 842 531 552	16-7	3 842 535 663	13-31, 13-33,	3 842 536 671	7-8
3 842 529 024	6-5	3 842 532 195	3-51		13-38, 13-40	3 842 536 672	7-8
3 842 529 025	6-4	3 842 532 196	3-49	3 842 535 664	13-17, 13-19,	3 842 536 673	3-9
3 842 529 294	3-9	3 842 532 198	3-52		13-24, 13-26	3 842 536 675	3-9
3 842 529 295	3-9	3 842 532 199	3-50	3 842 535 665	13-33, 13-40	3 842 536 676	3-9
3 842 529 296	3-9	3 842 532 274	3-30	3 842 535 666	13-19, 13-26	3 842 536 694	6-3
3 842 529 297	3-9	3 842 532 363	11-2	3 842 535 667	12-28	3 842 536 695	6-3
3 842 529 298	3-9	3 842 532 505	2-68, 12-37	3 842 535 668	12-28	3 842 536 696	6-3
3 842 529 299	3-9	3 842 532 508	12-37	3 842 535 669	6-16	3 842 536 701	6-21
3 842 529 300	3-9	3 842 532 608	2-67, 12-34	3 842 535 670	6-16	3 842 536 722	12-25
3 842 529 319	3-8	3 842 532 676	12-41	3 842 535 676	11-2	3 842 536 724	12-26
3 842 529 320	3-8	3 842 532 695	2-67, 12-34	3 842 535 680	13-17, 13-22, 13-24,	3 842 536 729	3-32
3 842 529 321	3-8	3 842 532 696	2-68, 12-35		13-29, 13-31, 13-36, 13-38, 13-43	3 842 536 730	2-71
3 842 529 323	3-8	3 842 532 697	2-67, 12-34	3 842 535 681	13-12, 13-15	3 842 536 736	6-20
3 842 529 324	3-8	3 842 532 752	12-20	3 842 535 682	13-7, 13-10	3 842 536 737	6-20
3 842 529 325	3-8	3 842 532 862	12-20	3 842 535 683	12-28	3 842 536 738	6-20
3 842 529 327	3-8	3 842 532 865	12-20	3 842 535 684	8-4	3 842 536 746	6-9
3 842 529 339	2-25	3 842 532 866	12-20	3 842 535 719	5-4	3 842 536 787	3-39
3 842 529 341	2-29	3 842 532 867	12-20	3 842 535 721	5-3	3 842 536 792	12-41
3 842 529 345	2-31	3 842 532 870	12-20	3 842 535 835	2-70, 2-71	3 842 536 811	6-2
3 842 529 347	2-32	3 842 532 871	12-24	3 842 535 921	11-2	3 842 536 812	6-2
3 842 529 349	2-34	3 842 532 878	2-70	3 842 536 002	2-70	3 842 537 013	3-54
3 842 529 351	2-50	3 842 532 879	2-70	3 842 536 054	12-31	3 842 537 100	2-45
3 842 529 355	2-51	3 842 532 880	12-20	3 842 536 055	12-29	3 842 537 102	2-40
3 842 529 357	2-52	3 842 532 881	12-20	3 842 536 056	12-29	3 842 537 113	2-86
3 842 529 359	2-28	3 842 532 883	12-20	3 842 536 057	12-29	3 842 537 116	2-86
3 842 529 361	2-25	3 842 532 884	12-20	3 842 536 119	3-33	3 842 537 119	2-86
3 842 529 363	2-26	3 842 532 886	12-19	3 842 536 120	3-33	3 842 537 135	2-87
3 842 529 365	2-26	3 842 532 887	12-19	3 842 536 121	3-33	3 842 537 163	12-28
3 842 529 367	2-26	3 842 533 305	6-15	3 842 536 122	3-33	3 842 537 164	12-28
3 842 529 371	2-27	3 842 533 306	6-15	3 842 536 123	3-33	3 842 537 206	6-3

3 842 537 220	6-2	3 842 537 958	12-20	3 842 539 339	16-11	3 842 542 694	3-7
3 842 537 222	6-2	3 842 537 959	12-20	3 842 539 340	16-4	3 842 542 696	2-62
3 842 537 223	6-2	3 842 537 960	12-20	3 842 539 344	16-12	3 842 542 698	2-62
3 842 537 224	6-2	3 842 537 961	12-20	3 842 539 345	16-5	3 842 542 736	3-11
3 842 537 225	6-2	3 842 537 962	12-20	3 842 539 412	13-8	3 842 542 737	3-11
3 842 537 226	6-2	3 842 537 963	12-20	3 842 539 414	13-13	3 842 543 272	2-78
3 842 537 227	6-2	3 842 537 964	12-20	3 842 539 415	13-18, 13-25	3 842 543 311	2-80
3 842 537 228	6-2	3 842 537 965	12-20	3 842 539 416	13-32, 13-39	3 842 543 321	8-7
3 842 537 229	6-2	3 842 538 064	12-21	3 842 539 494	16-10	3 842 543 322	8-7
3 842 537 230	6-2	3 842 538 065	12-21	3 842 539 495	16-10	3 842 543 323	8-7
3 842 537 231	6-2	3 842 538 093	2-86	3 842 539 496	16-11	3 842 543 324	8-7
3 842 537 232	6-2	3 842 538 094	12-19	3 842 539 497	16-11	3 842 543 325	8-7
3 842 537 321	12-27	3 842 538 208	16-5	3 842 539 498	16-9	3 842 543 326	8-7
3 842 537 477	2-71	3 842 538 209	16-4	3 842 539 499	16-9	3 842 543 327	8-7
3 842 537 556	14-2	3 842 538 245	12-21	3 842 539 500	16-11	3 842 543 328	8-7
3 842 537 583	12-31	3 842 538 275	4-12	3 842 539 501	16-12	3 842 543 329	8-7
3 842 537 584	12-31	3 842 538 276	4-12	3 842 539 505	16-12	3 842 543 330	8-7
3 842 537 592	12-32	3 842 538 287	2-33	3 842 539 613	16-5	3 842 543 331	8-7
3 842 537 593	12-32	3 842 538 296	2-46	3 842 539 799	4-8	3 842 543 332	8-7
3 842 537 650	2-86	3 842 538 297	2-46	3 842 539 800	4-8	3 842 543 333	8-7
3 842 537 651	2-86	3 842 538 298	2-42	3 842 539 826	16-12	3 842 543 334	8-7
3 842 537 652	2-86	3 842 538 299	2-41	3 842 539 894	15-2	3 842 543 371	8-3
3 842 537 657	12-26	3 842 538 330	2-30	3 842 539 895	15-3	3 842 543 372	8-3
3 842 537 660	12-22	3 842 538 334	2-33	3 842 539 896	15-3	3 842 543 401	4-5
3 842 537 661	12-22	3 842 538 372	12-25	3 842 539 897	15-3	3 842 543 402	4-5
3 842 537 664	12-32	3 842 538 388	16-3	3 842 539 898	15-3	3 842 543 403	4-6
3 842 537 665	12-32	3 842 538 389	16-4	3 842 540 012	15-2	3 842 543 404	4-6
3 842 537 679	2-60	3 842 538 489	3-12	3 842 540 173	6-12	3 842 543 480	2-76
3 842 537 687	12-25	3 842 538 490	3-12	3 842 540 668	6-12	3 842 543 494	2-81
3 842 537 718	2-70, 2-71	3 842 538 491	3-12	3 842 540 954	2-25	3 842 544 525	8-6
3 842 537 720	12-23	3 842 538 555	6-3	3 842 540 955	2-35	3 842 544 526	8-6
3 842 537 740	12-31	3 842 538 556	6-3	3 842 541 008	12-29	3 842 544 527	8-6
3 842 537 776	12-24	3 842 538 557	6-3	3 842 541 173	2-75	3 842 544 528	8-6
3 842 537 777	12-24	3 842 538 558	6-3	3 842 541 175	2-75	3 842 544 529	8-6
3 842 537 778	12-24	3 842 538 559	6-3	3 842 541 178	2-76	3 842 544 530	8-6
3 842 537 779	12-24	3 842 538 607	4-2, 4-6, 4-13	3 842 541 181	2-76	3 842 544 531	8-6
3 842 537 803	12-21	3 842 538 656	3-49	3 842 541 183	2-75	3 842 544 562	8-9
3 842 537 806	12-21	3 842 538 657	3-49	3 842 541 185	2-74	3 842 544 637	2-81
3 842 537 807	12-21	3 842 538 658	3-50	3 842 541 187	2-78	3 842 544 661	8-3
3 842 537 812	2-49	3 842 538 673	6-3	3 842 541 190	2-78	3 842 544 797	2-61, 2-79
3 842 537 816	2-13	3 842 538 674	6-3	3 842 541 193	2-79	3 842 544 832	14-7
3 842 537 818	2-13	3 842 538 675	6-3	3 842 541 226	6-19	3 842 544 833	14-8
3 842 537 819	2-13	3 842 538 676	6-3	3 842 541 228	6-19	3 842 544 834	14-7
3 842 537 821	2-22	3 842 538 677	6-3	3 842 541 230	6-19	3 842 544 835	14-7
3 842 537 823	2-44	3 842 538 678	6-3	3 842 541 232	6-19	3 842 544 836	14-8
3 842 537 824	2-31	3 842 538 679	6-3	3 842 541 234	6-19	3 842 544 837	14-8
3 842 537 825	2-50	3 842 538 680	6-3	3 842 541 236	6-19	3 842 544 875	6-12
3 842 537 826	2-51	3 842 538 683	4-4	3 842 541 238	6-19	3 842 546 519	9-4
3 842 537 827	2-30	3 842 538 684	4-5	3 842 541 240	6-19	3 842 546 560	10-11
3 842 537 828	2-34	3 842 538 685	4-5	3 842 541 242	6-19	3 842 546 564	4-2
3 842 537 861	3-32	3 842 538 686	4-6	3 842 541 244	6-19	3 842 546 625	3-35
3 842 537 862	3-32	3 842 538 687	4-6	3 842 541 246	3-5	3 842 546 626	3-35
3 842 537 888	12-41	3 842 538 696	3-51	3 842 541 296	2-79	3 842 546 627	3-35
3 842 537 889	12-41	3 842 538 697	3-51	3 842 541 393	3-9	3 842 546 628	3-36
3 842 537 890	12-41	3 842 538 698	3-52	3 842 541 409	3-5	3 842 546 629	3-36
3 842 537 894	12-30	3 842 538 703	3-30	3 842 541 410	3-56	3 842 546 630	3-36
3 842 537 895	12-30	3 842 538 704	3-30	3 842 541 412	3-55	3 842 546 632	3-37
3 842 537 896	12-30	3 842 538 705	3-30	3 842 541 807	2-25, 2-83	3 842 546 717	6-13
3 842 537 897	12-30	3 842 538 706	3-31	3 842 541 814	2-66, 12-19	3 842 546 718	6-13
3 842 537 898	12-30	3 842 538 829	16-3	3 842 541 937	2-20	3 842 546 744	14-8
3 842 537 899	12-30	3 842 538 832	6-3	3 842 541 939	2-20	3 842 546 745	14-8
3 842 537 900	12-30	3 842 538 833	6-3	3 842 542 146	10-10	3 842 547 227	16-9
3 842 537 901	12-30	3 842 538 834	6-3	3 842 542 328	7-9	3 842 547 228	16-10
3 842 537 911	12-26	3 842 538 835	6-3	3 842 542 329	7-9	3 842 547 461	3-38
3 842 537 944	12-19	3 842 538 836	6-3	3 842 542 330	7-9	3 842 547 707	12-45
3 842 537 945	12-19	3 842 538 932	6-3	3 842 542 667	6-8	3 842 547 718	12-45
3 842 537 947	12-19	3 842 538 934	6-3	3 842 542 668	6-9	3 842 547 729	12-45
3 842 537 948	12-20	3 842 538 955	2-84	3 842 542 669	6-9	3 842 547 806	3-9
3 842 537 950	12-32	3 842 538 957	2-84	3 842 542 692	3-7	3 842 547 807	3-9
3 842 537 951	12-23	3 842 539 120	13-12, 13-14	3 842 542 693	3-7	3 842 547 808	3-9

3 842 547 811	3-7	3 842 548 748	2-29, 2-31, 2-33	3 842 548 819	2-51	3 842 549 860	3-44
3 842 547 812	3-7	3 842 548 749	2-29, 2-31, 2-33	3 842 548 820	2-50	3 842 549 861	3-44
3 842 547 813	3-7	3 842 548 750	2-32, 2-34	3 842 548 821	2-50	3 842 549 862	3-44
3 842 547 814	3-7	3 842 548 751	2-32, 2-34	3 842 548 822	2-50	3 842 549 863	3-44
3 842 547 815	3-7	3 842 548 752	2-35, 2-39	3 842 548 823	2-50	3 842 549 864	3-44
3 842 547 816	3-7	3 842 548 753	2-35, 2-39,	3 842 548 824	2-51, 2-52	3 842 549 865	3-44
3 842 547 817	3-7		10-7, 13-31	3 842 548 825	2-51, 2-52	3 842 549 866	3-45
3 842 547 821	3-9	3 842 548 754	2-40	3 842 548 826	2-12	3 842 549 867	3-45
3 842 547 822	3-9	3 842 548 755	2-40, 13-7	3 842 548 827	2-12	3 842 549 868	3-45
3 842 547 823	3-9	3 842 548 756	2-40, 2-41, 2-43, 2-44	3 842 548 828	2-13	3 842 549 869	3-45
3 842 547 824	3-9	3 842 548 757	2-40, 2-41, 2-43, 2-44,	3 842 548 829	2-13	3 842 549 870	3-45
3 842 547 825	3-8		13-12, 13-31, 13-38	3 842 548 830	2-49	3 842 549 871	3-45
3 842 547 826	3-8	3 842 548 758	2-45, 2-47	3 842 548 831	2-49	3 842 549 872	3-46
3 842 547 827	2-45	3 842 548 759	2-45, 2-47, 13-17	3 842 548 832	7-6	3 842 549 873	3-46
3 842 547 835	6-19	3 842 548 760	2-46, 2-47, 2-48	3 842 548 834	7-6	3 842 549 874	3-46
3 842 547 836	6-19	3 842 548 761	2-46, 2-47, 2-48,	3 842 548 836	7-7	3 842 549 876	3-46
3 842 547 837	6-19		13-24, 13-31, 13-38	3 842 548 838	7-7	3 842 549 877	2-84
3 842 547 838	6-19	3 842 548 766	2-14	3 842 548 840	7-7	3 842 549 878	2-84
3 842 547 839	6-19	3 842 548 767	2-14	3 842 548 842	3-19	3 842 549 879	2-84
3 842 547 840	6-19	3 842 548 768	2-22	3 842 548 843	3-19	3 842 549 880	2-84
3 842 547 868	4-11	3 842 548 769	2-22	3 842 548 844	3-19	3 842 549 881	2-84
3 842 547 869	4-11	3 842 548 770	2-49	3 842 548 845	3-19	3 842 549 888	2-84
3 842 547 890	6-22	3 842 548 771	2-49	3 842 548 846	3-20	3 842 551 008	2-17
3 842 547 971	12-45	3 842 548 772	2-49	3 842 548 847	3-20	3 842 551 009	2-17
3 842 547 982	14-6	3 842 548 773	2-49	3 842 548 848	3-21	3 842 551 010	2-18
3 842 547 990	12-45	3 842 548 774	2-16, 2-19, 2-20	3 842 548 849	3-21	3 842 551 011	2-18
3 842 548 117	2-74	3 842 548 775	2-16, 2-19, 2-20	3 842 548 850	3-21	3 842 551 012	2-18
3 842 548 118	2-75	3 842 548 776	2-18	3 842 548 851	3-21	3 842 551 013	2-18
3 842 548 119	2-75	3 842 548 777	2-18	3 842 548 852	3-22	3 842 551 014	2-27
3 842 548 120	2-79	3 842 548 778	2-21	3 842 548 853	3-22	3 842 551 015	2-27
3 842 548 121	2-77	3 842 548 779	2-21	3 842 548 854	3-22	3 842 551 016	2-27
3 842 548 122	2-77	3 842 548 780	2-19, 2-20	3 842 548 855	3-22	3 842 551 017	2-27
3 842 548 123	2-76	3 842 548 781	2-19, 2-20	3 842 548 856	3-23	3 842 551 018	2-27
3 842 548 126	2-80	3 842 548 782	2-25	3 842 548 857	3-23	3 842 551 019	2-27
3 842 548 127	2-80	3 842 548 783	2-25	3 842 548 858	3-23	3 842 551 020	2-37
3 842 548 128	2-81	3 842 548 784	2-28	3 842 548 859	3-23	3 842 551 021	2-37
3 842 548 129	2-74	3 842 548 785	2-28	3 842 548 860	3-24	3 842 551 022	2-37
3 842 548 130	2-74	3 842 548 786	2-28	3 842 548 861	3-24	3 842 551 023	2-37
3 842 548 131	2-81	3 842 548 787	2-28	3 842 548 862	3-24	3 842 551 024	2-38
3 842 548 132	2-82	3 842 548 788	2-29	3 842 548 863	3-24	3 842 551 025	2-38
3 842 548 700	3-43, 3-44	3 842 548 789	2-29	3 842 548 864	3-25	3 842 551 026	2-85
3 842 548 701	3-44	3 842 548 790	2-30	3 842 548 865	3-25	3 842 551 028	2-85
3 842 548 702	3-45, 3-46	3 842 548 791	2-30	3 842 548 866	3-25	3 842 551 030	2-85
3 842 548 703	3-46	3 842 548 792	2-34	3 842 548 867	3-25	3 842 551 032	3-42
3 842 548 704	3-43, 3-44	3 842 548 793	2-34	3 842 548 868	3-26	3 842 551 034	3-42
3 842 548 705	3-44	3 842 548 794	2-43	3 842 548 869	3-26	3 842 551 036	3-42
3 842 548 706	3-45, 3-46	3 842 548 795	2-43, 13-17, 13-24	3 842 548 870	3-27	3 842 551 038	3-54
3 842 548 707	3-46	3 842 548 796	2-35, 2-39	3 842 548 871	3-27	3 842 551 040	3-56
3 842 548 708	3-47	3 842 548 797	2-35, 2-39	3 842 548 872	3-27	3 842 551 042	3-56
3 842 548 709	3-47	3 842 548 798	2-38	3 842 548 873	3-27	3 842 551 044	2-21
3 842 548 710	3-48	3 842 548 799	2-38	3 842 548 874	3-28	3 842 551 045	2-21
3 842 548 711	3-48	3 842 548 800	2-38	3 842 548 875	3-28	3 842 551 046	2-21
3 842 548 712	3-47	3 842 548 801	2-38	3 842 548 876	2-84	3 842 551 047	2-21
3 842 548 713	3-47	3 842 548 802	2-40	3 842 548 877	2-84	3 842 551 050	2-53
3 842 548 714	3-48	3 842 548 803	2-40	3 842 548 878	2-84	3 842 551 051	2-53
3 842 548 715	3-48	3 842 548 804	2-40, 2-41, 2-43	3 842 548 879	2-84	3 842 551 052	3-61
3 842 548 716	3-47	3 842 548 805	2-40, 2-41, 2-43	3 842 548 898	2-84	3 842 551 053	3-61
3 842 548 717	3-47	3 842 548 806	2-44	3 842 548 934	3-55	3 842 551 054	3-61
3 842 548 718	3-48	3 842 548 807	2-44	3 842 548 935	3-55	3 842 551 055	3-61
3 842 548 719	3-48	3 842 548 808	2-52, 2-53	3 842 548 936	3-55	3 842 551 564	2-57
3 842 548 720	3-47	3 842 548 809	2-52, 2-53	3 842 548 937	3-56	3 842 551 565	2-57
3 842 548 721	3-47	3 842 548 810	2-52, 2-53	3 842 548 938	3-56	3 842 551 582	2-60
3 842 548 722	3-48	3 842 548 811	2-52, 2-53	3 842 548 955	3-29	3 842 551 583	2-60
3 842 548 723	3-48	3 842 548 812	2-53	3 842 548 965	8-16	3 842 551 596	3-19
3 842 548 742	2-11, 2-13	3 842 548 813	2-53	3 842 548 969	8-16	3 842 551 597	3-19
3 842 548 743	2-11, 2-13	3 842 548 814	2-46, 2-47, 2-48	3 842 548 970	8-15	3 842 551 598	3-20
3 842 548 744	2-16, 2-19, 2-20	3 842 548 815	2-46, 2-47, 2-48	3 842 548 971	8-15	3 842 551 599	3-20
3 842 548 745	2-16, 2-19, 2-20	3 842 548 816	2-48	3 842 548 997	11-6	3 842 551 600	3-20
3 842 548 746	2-25, 2-31, 2-33	3 842 548 817	2-48	3 842 549 858	3-43	3 842 551 601	3-21
3 842 548 747	2-25, 2-31, 2-33	3 842 548 818	2-51	3 842 549 859	3-43	3 842 551 602	3-21

3 842 551 603	3-22	3 842 554 151	8-19	3 842 554 778	3-10	3 842 557 229	10-9
3 842 551 604	3-23	3 842 554 152	8-20	3 842 554 909	14-7	3 842 557 240	10-9
3 842 551 605	3-23	3 842 554 157	2-60	3 842 555 180	11-10	3 842 557 241	2-19
3 842 551 606	3-24	3 842 554 280	10-7, 10-15	3 842 555 182	11-10	3 842 557 242	2-49
3 842 551 607	3-25	3 842 554 281	10-7, 10-12, 10-16	3 842 555 226	8-27, 12-3	3 842 557 243	2-74
3 842 551 608	3-25	3 842 554 282	10-6	3 842 555 260	8-28	3 842 557 244	2-74
3 842 551 609	3-22	3 842 554 283	10-6, 10-12,	3 842 555 262	8-28	3 842 557 254	2-56
3 842 551 610	3-22		10-16, 18-21	3 842 555 268	2-84	3 842 557 255	2-56
3 842 551 611	3-22	3 842 554 284	10-6, 10-14, 18-21	3 842 555 270	7-2	3 842 557 259	3-9
3 842 551 612	3-24	3 842 554 285	10-6, 10-14,	3 842 555 272	7-2	3 842 557 260	3-9
3 842 551 613	3-26		10-15, 18-21	3 842 555 274	7-2	3 842 557 261	3-9
3 842 551 662	8-31	3 842 554 402	3-60	3 842 555 276	7-2	3 842 557 262	3-9
3 842 552 131	12-43	3 842 554 404	4-9	3 842 555 282	7-3	3 842 557 298	2-77
3 842 552 132	12-43	3 842 554 406	4-9	3 842 555 284	7-4	3 842 557 299	2-77
3 842 552 133	12-43	3 842 554 408	4-9	3 842 555 286	7-4	3 842 557 443	11-2
3 842 552 134	12-43	3 842 554 410	4-9	3 842 555 288	7-5	3 842 557 444	11-2
3 842 552 135	12-43	3 842 554 412	4-9	3 842 555 290	7-5	3 842 557 941	2-58
3 842 552 151	12-22, 12-25	3 842 554 414	4-9	3 842 555 292	7-5	3 842 557 942	2-59
3 842 552 174	12-44	3 842 554 416	4-9	3 842 555 550	7-10	3 842 557 943	8-30
3 842 552 175	12-44	3 842 554 418	4-9	3 842 555 552	7-10	3 842 557 944	2-49
3 842 552 176	12-44	3 842 554 420	4-10	3 842 555 554	8-25	3 842 557 945	13-18
3 842 552 177	12-44	3 842 554 422	4-10	3 842 555 556	8-25	3 842 557 946	2-57
3 842 552 240	11-7	3 842 554 424	4-10	3 842 555 558	8-25	3 842 557 947	2-18
3 842 552 245	11-7	3 842 554 426	4-10	3 842 555 560	8-25	3 842 557 948	2-38
3 842 552 246	11-7	3 842 554 428	4-10	3 842 555 562	8-25	3 842 557 949	2-44
3 842 552 247	11-6	3 842 554 430	4-10	3 842 555 564	8-24	3 842 557 950	2-65, 12-4
3 842 552 248	11-6	3 842 554 432	4-10	3 842 555 568	9-6	3 842 557 951	2-17
3 842 552 249	11-5	3 842 554 434	4-10	3 842 555 572	8-8	3 842 557 952	2-18
3 842 552 250	11-5	3 842 554 440	3-59	3 842 555 574	8-8	3 842 557 953	2-18
3 842 552 251	11-5	3 842 554 442	3-59	3 842 555 576	8-8	3 842 557 954	2-37
3 842 552 252	11-5	3 842 554 444	3-59	3 842 555 584	3-60	3 842 557 955	2-37
3 842 552 253	11-5	3 842 554 446	3-53	3 842 555 586	3-60	3 842 557 956	2-38
3 842 552 254	11-5	3 842 554 447	3-53	3 842 555 588	3-60	3 842 557 957	2-38
3 842 552 255	11-5	3 842 554 448	3-53	3 842 555 590	3-60	3 842 557 958	13-32
3 842 552 256	11-5	3 842 554 449	3-53	3 842 555 592	3-60	3 842 557 960	2-54
3 842 552 257	11-7	3 842 554 450	3-53	3 842 555 594	3-60	3 842 558 323	9-6
3 842 552 258	11-7	3 842 554 451	3-53	3 842 555 596	3-60	3 842 558 328	2-64
3 842 552 259	11-7	3 842 554 452	3-53	3 842 555 598	3-60	3 842 558 329	2-64
3 842 552 260	11-7	3 842 554 453	3-53	3 842 555 610	6-23	3 842 558 330	2-64
3 842 552 263	11-9	3 842 554 454	3-53	3 842 555 616	3-29	3 842 558 331	2-64
3 842 552 265	11-9	3 842 554 455	3-53	3 842 555 649	2-30	3 842 558 332	2-63
3 842 552 266	11-9	3 842 554 456	3-53	3 842 555 650	2-29	3 842 558 333	2-63
3 842 552 267	11-4	3 842 554 457	3-53	3 842 555 651	2-32	3 842 558 334	2-63
3 842 552 268	11-4	3 842 554 458	8-5	3 842 555 652	2-42	3 842 558 566	3-13
3 842 552 270	11-4	3 842 554 460	8-5	3 842 555 653	2-83, 6-16	3 842 558 567	3-13
3 842 552 273	11-4	3 842 554 462	8-5	3 842 555 659	4-3	3 842 558 568	3-13
3 842 552 275	11-4	3 842 554 464	8-5	3 842 555 665	4-3	3 842 558 644	11-8
3 842 552 421	12-7, 12-12	3 842 554 466	8-5	3 842 555 670	11-2	3 842 558 646	11-8
3 842 552 422	12-8, 12-9, 12-10, 12-12	3 842 554 468	8-5	3 842 555 671	11-2	3 842 558 648	11-8
3 842 552 423	12-7, 12-11	3 842 554 470	8-5	3 842 555 673	14-9	3 842 558 650	11-8
3 842 552 424	12-8, 12-9, 12-10, 12-11	3 842 554 472	8-5	3 842 557 005	16-7	3 842 558 651	11-8
3 842 553 611	2-35	3 842 554 490	2-59	3 842 557 200	2-40	3 842 558 652	11-8
3 842 553 612	2-41	3 842 554 491	2-59	3 842 557 201	2-46	3 842 558 653	11-8
3 842 553 613	2-45	3 842 554 708	2-57	3 842 557 202	2-53	3 842 558 654	11-8
3 842 553 614	2-39	3 842 554 709	2-57	3 842 557 203	2-21	3 842 559 310	2-64
3 842 553 615	2-43	3 842 554 710	2-65, 12-4	3 842 557 204	2-52	3 842 559 337	11-6
3 842 553 616	2-43	3 842 554 711	2-65, 12-4	3 842 557 205	2-19	3 842 559 338	11-6
3 842 553 617	2-47	3 842 554 716	8-23	3 842 557 206	2-16	3 842 559 345	2-82
3 842 553 630	8-21	3 842 554 718	8-23	3 842 557 207	2-53	3 842 559 346	2-82
3 842 553 631	8-21	3 842 554 720	8-23	3 842 557 208	2-16	3 842 990 087	2-49
3 842 553 638	8-21	3 842 554 724	8-30	3 842 557 209	2-17	3 842 990 090	2-49
3 842 553 639	8-17	3 842 554 726	8-31	3 842 557 220	2-16	3 842 990 091	2-49
3 842 553 640	8-17	3 842 554 746	12-21	3 842 557 221	2-17	3 842 990 092	2-46
3 842 553 967	6-22	3 842 554 748	12-21	3 842 557 222	2-36	3 842 990 093	2-46
3 842 553 973	11-9	3 842 554 750	2-74	3 842 557 223	2-36	3 842 990 094	2-46
3 842 553 974	11-9	3 842 554 752	2-74	3 842 557 224	2-36	3 842 990 097	2-53
3 842 554 134	8-18	3 842 554 754	2-74	3 842 557 225	2-37	3 842 990 098	2-53
3 842 554 136	8-18	3 842 554 771	2-84	3 842 557 226	2-47	3 842 990 099	2-53
3 842 554 149	6-5	3 842 554 774	3-10	3 842 557 227	10-9	3 842 990 111	9-5
3 842 554 150	8-19	3 842 554 776	3-10	3 842 557 228	10-9	3 842 990 115	8-30

3 842 990 116	8-30	3 842 990 690	2-40	3 842 992 861	2-47	3 842 993 123	2-25
3 842 990 292	2-49	3 842 990 720	2-16	3 842 992 864	2-47	3 842 993 124	2-25
3 842 990 300	2-43	3 842 990 721	2-16	3 842 992 884	2-67, 12-34	3 842 993 125	2-25
3 842 990 301	2-43	3 842 990 722	2-16	3 842 992 888	2-11	3 842 993 126	2-25
3 842 990 302	2-43	3 842 990 723	2-16	3 842 992 889	2-12	3 842 993 127	2-34
3 842 990 303	2-43	3 842 990 724	2-16	3 842 992 890	2-12	3 842 993 128	2-34
3 842 990 304	2-43	3 842 990 725	2-16	3 842 992 891	2-13	3 842 993 129	2-25
3 842 990 305	2-43	3 842 990 726	2-16	3 842 992 896	2-18	3 842 993 130	2-29
3 842 990 307	2-43	3 842 992 375	2-40	3 842 992 897	2-38	3 842 993 131	2-29
3 842 990 309	2-43	3 842 992 376	2-40	3 842 992 898	2-47, 13-38	3 842 993 132	2-29
3 842 990 311	2-43	3 842 992 378	2-47	3 842 992 903	2-67, 12-34	3 842 993 133	2-32
3 842 990 313	2-43	3 842 992 387	2-44	3 842 992 913	2-54	3 842 993 134	2-32
3 842 990 323	2-43	3 842 992 388	2-44	3 842 992 924	2-12	3 842 993 135	2-29
3 842 990 325	2-43	3 842 992 397	2-16	3 842 992 925	13-12, 13-13	3 842 993 136	2-29
3 842 990 329	2-43	3 842 992 398	2-17	3 842 992 926	2-19	3 842 993 137	2-29
3 842 990 331	2-43	3 842 992 399	2-16	3 842 992 927	2-44, 13-31, 13-38	3 842 993 138	2-29
3 842 990 335	2-43, 13-17, 13-24	3 842 992 400	2-17	3 842 992 928	2-44, 13-31	3 842 993 139	2-31
3 842 990 336	2-43	3 842 992 401	2-36	3 842 992 945	2-38	3 842 993 140	2-31
3 842 990 339	2-43, 13-17	3 842 992 402	2-36	3 842 992 946	2-65, 12-4	3 842 993 141	2-31
3 842 990 342	2-43	3 842 992 403	2-36	3 842 992 953	2-35	3 842 993 142	2-31
3 842 990 344	2-43	3 842 992 404	2-37	3 842 992 954	2-35	3 842 993 143	2-31
3 842 990 345	2-49	3 842 992 411	2-58	3 842 992 956	2-35	3 842 993 144	2-31
3 842 990 350	2-53	3 842 992 412	2-59	3 842 992 960	2-35	3 842 993 145	2-31
3 842 990 351	2-53	3 842 992 415	2-45, 13-17	3 842 992 961	2-46	3 842 993 146	2-31
3 842 990 352	2-53	3 842 992 416	2-45	3 842 992 962	2-53	3 842 993 147	2-32
3 842 990 353	2-53	3 842 992 417	2-45	3 842 992 963	2-53	3 842 993 148	2-32
3 842 990 354	2-53	3 842 992 418	2-45, 13-17	3 842 992 965	2-16	3 842 993 149	2-32
3 842 990 355	2-53	3 842 992 419	2-45	3 842 992 967	2-35	3 842 993 150	2-32
3 842 990 357	2-53	3 842 992 420	2-45	3 842 992 969	2-39	3 842 993 151	2-32
3 842 990 359	2-53	3 842 992 421	2-45	3 842 992 970	10-9	3 842 993 152	2-34
3 842 990 370	2-53	3 842 992 422	2-45	3 842 992 971	10-9	3 842 993 153	2-34
3 842 990 373	2-53	3 842 992 423	2-45	3 842 992 972	10-9	3 842 993 154	2-34
3 842 990 409	2-68, 12-35	3 842 992 425	2-35, 10-7	3 842 992 973	10-9	3 842 993 155	2-34
3 842 990 416	2-47, 13-31, 13-38	3 842 992 426	2-35	3 842 992 977	10-9	3 842 993 156	2-50
3 842 990 417	2-47	3 842 992 427	2-35	3 842 992 978	10-9	3 842 993 157	2-50
3 842 990 418	2-47	3 842 992 430	2-21	3 842 992 991	2-13	3 842 993 158	2-50
3 842 990 419	2-47	3 842 992 431	2-21	3 842 992 992	2-13	3 842 993 159	2-50
3 842 990 421	2-47	3 842 992 432	2-41, 13-12	3 842 992 999	2-38	3 842 993 160	2-50
3 842 990 450	2-53	3 842 992 433	2-41	3 842 993 001	2-38	3 842 993 161	2-50
3 842 990 453	2-53	3 842 992 435	2-41	3 842 993 010	2-17	3 842 993 162	2-50
3 842 990 454	2-53	3 842 992 436	2-41	3 842 993 011	2-18	3 842 993 163	2-50
3 842 990 464	2-53	3 842 992 437	2-41	3 842 993 012	2-18	3 842 993 164	2-50
3 842 990 472	2-53	3 842 992 438	13-17, 13-18	3 842 993 013	2-37	3 842 993 165	2-50
3 842 990 478	2-53	3 842 992 440	13-24, 13-25	3 842 993 014	2-37	3 842 993 166	2-50
3 842 990 481	2-53	3 842 992 441	13-38, 13-39	3 842 993 015	2-38	3 842 993 167	2-50
3 842 990 500	2-46, 13-24	3 842 992 443	2-52	3 842 993 016	2-19	3 842 993 168	2-50
3 842 990 501	2-46	3 842 992 444	2-52	3 842 993 017	2-55	3 842 993 169	2-50
3 842 990 502	2-46	3 842 992 445	2-52	3 842 993 018	2-55	3 842 993 170	2-50
3 842 990 505	2-46	3 842 992 446	2-52	3 842 993 019	2-55	3 842 993 171	2-51
3 842 990 507	2-46	3 842 992 447	2-52	3 842 993 020	2-55	3 842 993 172	2-51
3 842 990 517	2-39	3 842 992 448	2-52	3 842 993 029	12-27	3 842 993 173	2-51
3 842 990 518	2-39	3 842 992 449	2-52	3 842 993 033	2-21	3 842 993 174	2-51
3 842 990 519	2-39	3 842 992 452	2-41	3 842 993 052	12-42	3 842 993 175	2-51
3 842 990 520	2-39	3 842 992 453	2-41	3 842 993 061	13-7, 13-8	3 842 993 176	2-51
3 842 990 521	2-39	3 842 992 457	2-19	3 842 993 062	13-17, 13-18	3 842 993 177	2-51
3 842 990 570	2-40, 13-7	3 842 992 458	2-19	3 842 993 063	2-60	3 842 993 178	2-52
3 842 990 571	2-40	3 842 992 459	2-19	3 842 993 071	2-63	3 842 993 179	2-52
3 842 990 572	2-40	3 842 992 460	2-19	3 842 993 072	2-63	3 842 993 180	2-52
3 842 990 573	2-40	3 842 992 462	2-19	3 842 993 073	2-63	3 842 993 181	2-52
3 842 990 575	2-40	3 842 992 463	2-19	3 842 993 077	2-14	3 842 993 182	2-52
3 842 990 584	2-40	3 842 992 473	2-48	3 842 993 078	2-22	3 842 993 183	2-52
3 842 990 640	2-39	3 842 992 474	2-48	3 842 993 079	2-49	3 842 993 184	2-28
3 842 990 642	2-39	3 842 992 475	2-48	3 842 993 080	13-31, 13-32	3 842 993 185	2-25
3 842 990 644	2-39	3 842 992 476	2-21	3 842 993 081	2-47, 13-31	3 842 993 186	2-25
3 842 990 646	2-39	3 842 992 493	2-57	3 842 993 082	2-46, 13-24	3 842 993 187	2-26
3 842 990 648	2-39	3 842 992 676	2-66, 12-33	3 842 993 084	2-41, 13-12	3 842 993 188	2-26
3 842 990 670	2-40	3 842 992 857	2-47	3 842 993 085	2-40, 13-7	3 842 993 189	2-26
3 842 990 672	2-40	3 842 992 858	2-47	3 842 993 120	2-25	3 842 993 190	2-26
3 842 990 674	2-40	3 842 992 859	2-47	3 842 993 121	2-25	3 842 993 191	2-26
3 842 990 688	2-40	3 842 992 860	2-47	3 842 993 122	2-25	3 842 993 192	2-26

3 842 993 193	2-30	3 842 993 662	2-41	3 842 993 736	2-38	3 842 998 496	13-11
3 842 993 194	2-51	3 842 993 663	2-50	3 842 993 737	2-35	3 842 998 497	13-16
3 842 993 195	2-27	3 842 993 664	2-51	3 842 993 738	2-36	3 842 998 498	13-23
3 842 993 196	2-51	3 842 993 665	2-50	3 842 993 739	2-36, 8-22	3 842 998 499	13-30
3 842 993 197	2-27	3 842 993 668	2-53	3 842 993 740	2-36	3 842 998 500	13-37
3 842 993 198	2-27	3 842 993 669	2-21	3 842 993 741	2-37	8 981 535 323	12-8
3 842 993 199	2-51	3 842 993 670	2-52	3 842 993 742	2-38	8 981 535 324	12-8
3 842 993 200	2-51	3 842 993 671	2-53	3 842 993 743	2-40	8 981 535 325	12-10
3 842 993 201	2-34	3 842 993 672	2-34	3 842 993 744	2-38	8 981 535 326	12-10
3 842 993 202	2-34	3 842 993 673	2-34	3 842 993 751	2-41	8 981 535 476	12-7
3 842 993 203	2-34	3 842 993 674	2-32	3 842 993 752	2-42	8 981 535 477	12-7
3 842 993 204	2-34	3 842 993 675	2-33	3 842 993 753	2-30	8 981 535 478	12-9
3 842 993 225	2-31	3 842 993 676	2-47	3 842 993 755	2-46	8 981 535 479	12-9
3 842 993 226	2-34	3 842 993 677	2-47	3 842 993 756	2-46	8 981 535 890	12-8, 12-9, 12-10, 12-12
3 842 993 229	2-34	3 842 993 678	2-48	3 842 993 757	2-33	8 981 535 891	12-7, 12-11
3 842 993 230	2-11	3 842 993 679	2-46	3 842 993 758	2-33		
3 842 993 231	2-11	3 842 993 680	2-45	3 842 993 759	2-40		
3 842 993 256	2-28	3 842 993 681	2-45	3 842 993 760	2-25		
3 842 993 257	2-28	3 842 993 682	2-44	3 842 993 761	2-35		
3 842 993 259	2-67, 12-34	3 842 993 683	2-14	3 842 993 762	2-20		
3 842 993 306	12-45, 16-4	3 842 993 684	2-22	3 842 993 763	2-20		
3 842 993 308	6-15	3 842 993 685	2-51	3 842 993 764	2-45		
3 842 993 316	2-66, 12-19	3 842 993 686	2-49	3 842 993 767	2-30		
3 842 993 317	2-70	3 842 993 687	2-52	3 842 993 768	2-29		
3 842 993 321	12-24	3 842 993 688	2-21	3 842 993 769	2-32		
3 842 993 322	12-24	3 842 993 689	2-48	3 842 993 770	2-42		
3 842 993 336	2-62	3 842 993 690	2-11	3 842 993 887	16-3		
3 842 993 337	2-62	3 842 993 691	2-11	3 842 993 952	13-12, 13-13		
3 842 993 411	2-60	3 842 993 692	2-12	3 842 993 966	13-7, 13-8		
3 842 993 420	2-19	3 842 993 693	2-12	3 842 993 967	13-12, 13-13		
3 842 993 421	2-11	3 842 993 694	2-11	3 842 993 968	13-17, 13-18,		
3 842 993 422	2-11	3 842 993 695	2-12		13-24, 13-25		
3 842 993 423	2-33	3 842 993 696	2-13	3 842 993 969	13-31, 13-32,		
3 842 993 424	2-29	3 842 993 697	2-13		13-38, 13-39		
3 842 993 425	8-29	3 842 993 698	2-13	3 842 994 000	12-43		
3 842 993 426	8-29	3 842 993 699	2-49	3 842 994 001	12-43		
3 842 993 427	8-32	3 842 993 700	2-49	3 842 994 635	12-42		
3 842 993 428	8-32	3 842 993 703	2-16	3 842 994 659	13-7, 13-10		
3 842 993 429	8-32	3 842 993 704	2-16	3 842 994 662	13-31, 13-36,		
3 842 993 430	8-32	3 842 993 705	2-16		13-38, 13-43		
3 842 993 431	12-24	3 842 993 706	2-17	3 842 994 702	13-20, 13-27,		
3 842 993 432	12-24	3 842 993 707	2-17		13-34, 13-41		
3 842 993 434	2-48	3 842 993 708	2-17	3 842 994 711	13-12, 13-15		
3 842 993 435	2-48	3 842 993 709	2-18	3 842 994 742	10-6		
3 842 993 436	2-48	3 842 993 710	2-21	3 842 994 744	10-7		
3 842 993 446	2-63	3 842 993 711	2-18	3 842 994 745	10-7		
3 842 993 449	2-45	3 842 993 712	2-19	3 842 994 811	13-48		
3 842 993 450	2-40	3 842 993 713	2-19	3 842 994 812	13-48		
3 842 993 489	2-71	3 842 993 714	2-18	3 842 994 813	13-48		
3 842 993 493	2-11	3 842 993 715	2-19	3 842 994 821	13-17, 13-22,		
3 842 993 494	2-11	3 842 993 716	2-31		13-24, 13-29		
3 842 993 495	2-11	3 842 993 717	2-31	3 842 994 832	12-38		
3 842 993 496	2-11	3 842 993 718	2-27	3 842 994 839	12-36		
3 842 993 497	2-13	3 842 993 719	2-25	3 842 994 863	16-4		
3 842 993 498	2-13	3 842 993 720	2-26, 8-22	3 842 994 889	12-39		
3 842 993 499	2-13	3 842 993 721	2-26	3 842 994 907	12-40		
3 842 993 500	2-13	3 842 993 722	2-26	3 842 994 979	2-87		
3 842 993 501	2-13	3 842 993 723	2-28	3 842 994 988	12-28		
3 842 993 511	12-27	3 842 993 724	2-25	3 842 994 989	12-28		
3 842 993 512	12-27	3 842 993 725	2-28	3 842 995 007	12-30		
3 842 993 517	2-63	3 842 993 726	2-27	3 842 995 008	12-28		
3 842 993 527	2-63	3 842 993 727	2-27	3 842 995 017	12-30		
3 842 993 621	2-46	3 842 993 728	2-29	3 842 995 027	2-66, 12-19		
3 842 993 628	2-46	3 842 993 729	2-29	3 842 996 191	2-74		
3 842 993 635	2-42	3 842 993 730	2-30	3 842 996 192	2-74		
3 842 993 644	2-41	3 842 993 731	2-43	3 842 996 356	11-4		
3 842 993 653	2-33	3 842 993 732	2-44	3 842 996 357	11-4		
3 842 993 654	2-30	3 842 993 733	2-37	3 842 996 358	11-4		
3 842 993 658	2-33	3 842 993 734	2-39	3 842 996 359	11-4		
3 842 993 661	2-43	3 842 993 735	2-37	3 842 998 495	13-6		

Index

- **A**
- Abrasif élastique 14-6
 - Accessoires EcoFlow 12-31
 - Accessoires pour dispositifs de protection 9-1
 - Aide à la sélection
 - Roues 6-18
 - Anneau d'amortissement 6-4
 - Applications ESD,
 - Composants pour 17-1
 - Arbres d'emboîtement 13-47
 - Arbres synchronisés 13-47
 - Arceau-poignée 8-23
 - Articulation
 - 20x20 4-3
 - 30x30 4-4
 - 40x40 4-5, 4-7
 - 40x40 support 4-5
 - 45x45 4-5
 - 45x45 support 4-5
 - 45x45 verrouillable 4-2
 - 60x45 4-8
 - 60x60 4-8
 - Articulation du bras d'appui 4-10
 - Articulations 4-1
- **B**
- Bague d'appui 2-83
 - Bague support D28L 2-77
 - Barre d'étanchéité 8-25
 - Basculeur deux positions 10-11
 - Bloc Variofix 7-6
 - Bloc Variofix S 7-7
 - Borne de terre 10-18
 - Bouton étoile 4-13
 - Bride 13-45
 - Butée élastique 9-5
- **C**
- Cache 2-83, 3-41, 3-54, 3-56, 8-30
 - Avec trou 2-83
 - En zinc moulé sous pression 2-83
 - Cadre de protection EcoSafe 10-6
 - Données de capacité de charge 18-21
 - Capacité de charge, raccord profilé 18-16
 - Capacité de charge, rainure profilée 18-15
 - Caractéristiques techniques 18-1
 - Capacité de charge, raccord profilé 18-16
 - Capacité de charge, rainure profilée 18-15
 - Données de capacité de charge pour cadre de protection EcoSafe et jambage EcoSafe 18-21
 - Flexion des profilés 18-14
 - LF, conception, montage 13-49
 - Profilés 2-3
 - Profilés d'étagage 18-12
 - Usinage individuel des profilés 18-7
 - Usinage standard des profilés 18-2
 - Chariot 2-65
 - Charnière 8-4
 - Ajustable 8-9
 - Aluminium 8-6
 - Dégondable 8-8
 - LIFTOFF 8-7
 - Plastique 8-5
 - Cheville de fond 6-12
 - Circlip 7-9
 - Cisaille à ongle 14-6
 - Clips de marquage 2-86
 - Cliquet d'arrêt antichute 9-4
 - Clôture de protection, composants EcoSafe pour le montage 10-4
 - Compensateur de poids 9-2
 - Compensation de potentiel 7-11
 - Composants
 - Pour applications ESD 17-1, 17-2
 - Pour guidages latéraux 16-1, 16-2
 - Pour le réglage en hauteur 45x45 et 45x60 12-43
 - Composants EcoSafe pour le montage de clôtures de protection 10-4
 - Composants pour applications ESD 17-1
 - Composants pour guidages latéraux 16-1
 - Composants pour porte coulissante 12-4
 - Conception des arbres synchronisés 13-55
 - Conception en fonction de la charge 13-50
 - Connecteur de rainures 3-13
 - Connecteur en T
 - 45 Pneu 5-6
 - D28 2-69
 - Éléments de jonction 3-51
 - Connecteur parallèle 3-11
 - Console 3-33
 - AL 3-37
 - AL, latérale 3-38
 - Cornière d'angle 3-47
 - Coulisseau 3-7
 - Coulisseau orientable 3-8
 - Coupleur rapide 11-11
 - Crémaillère 12-18
 - Crochet coulissant 12-2
- **D**
- Dispositif de démontage Variofix 14-6
 - Dispositifs de perçage 14-2
 - Dispositifs de protection,
 - Accessoires pour 9-1
 - Dispositifs de protection et cloisons de séparation EcoSafe 10-1
- Données de capacité de charge
- Pour cadre de protection EcoSafe 18-21
 - Pour jambage EcoSafe 18-21
- Double roue 6-16
- Douille de serrage 7-13
- **E**
- EcoFlow 12-27
 - Accessoires 12-31
 - Séparateur et blocage anti-retour 12-30
 - Voie de convoyage 12-27
 - EcoSlide 12-6
 - 30x30x80 12-7
 - 30x30x160 12-7
 - 45x45x80 12-8
 - 45x45x160 12-8
 - 45x60x80 12-9
 - 45x60x160 12-9
 - 45x90x80 12-10
 - 45x90x160 12-10
 - Écrou à tête rectangulaire 3-4
 - Écrou de butée 3-6
 - Écrou d'écartement 3-10
 - Élément de porte pliante 8-10
 - Élément de serrage 10-19
 - Élément de serrage élastique 10-21
 - Éléments de conduite d'air 5-2
 - Éléments de jonction 3-1
 - Critères de sélection 3-3
 - Éléments d'installation 11-1
 - Éléments pour mouvement manuel 12-1
 - Embout 8-30
 - Entraînement des guidages linéaires 13-44
 - Équerre 2-69, 3-18
 - R 3-30
 - S 7-8
 - Équerre à ongle 3-17
 - Équerre à tôle 3-33
 - Équerre de fondation 3-34
 - Équerre de suspension 10-10
 - Équerre en acier 3-32
 - Équerre interne 3-14
 - R 3-15
 - eShop 2-8
- **F**
- Fixation de bacs 2-61
 - Fixation d'orientation 180° 4-12
 - Flexion des profilés 18-14
- **G**
- Gare FiFo 15-1
 - Goulotte
 - AL 11-3
 - PA 11-2

Guidage à galets LF6C					
– Axe complet	13-11				
– Composants	13-12				
Guidage à galets LF6S					
– Axe complet	13-6				
– Composants	13-7				
Guidage à galets LF12C					
– Axe complet	13-23				
– Composants	13-24				
Guidage à galets LF12S					
– Axe complet	13-16				
– Composants	13-17				
Guidage à galets LF20C					
– Axe complet	13-37				
– Composants	13-38				
Guidage à galets LF20S					
– Axe complet	13-30				
– Composants	13-31				
Guidages à galets LF...C	13-5				
Guidages à galets LF...S	13-4				
Guidages latéraux					
– Composants pour	16-2				
– Rails profilés pour	16-3				
– Support pour, fixe	16-6				
– Support pour, flexible	16-8				
Guidages linéaires	13-1				
– Caractéristiques techniques LF, conception, montage	13-49				
– Tailles, constructions et charges	13-3				
► J					
Jambage EcoSafe					
– Données de capacité de charge	18-21				
Jeu de blocage Safety Strip	10-10				
Joint	5-6				
Joint de serrage	3-12				
Joint de serrage rapide					
– Pliable, face avant / face avant	3-57				
– Pliable, face avant / rainure	3-58				
– Rainure 6 mm, 0°, 90°	3-54				
– Rainure 8/10 mm, 0°	3-55, 18-18				
– Rainure 8/10 mm, 90°	3-56				
Jonction bout à bout	3-59, 5-5				
Jonction bout à bout 45 Pneu	5-6				
Jonction de profilés	3-39				
Jonction pour charges élevées 180x180 dynamic load	3-29				
Jonctions à boulons	3-60				
Joue de protection	2-85				
► K					
Kit de fixation QV	3-62				
Kit de montage EcoSafe					
– Porte à deux battants	10-16				
– Porte coulissante avec superstructure	10-14				
– Porte coulissante sans superstructure	10-15				
– Porte de système	10-12				
Kit de montage pour commutateur de sécurité	10-20				
► L					
Levier de serrage :	4-13				
Liaison terminale	3-49				
Loqueteau à billes	9-8				
Loqueteau à deux billes	9-7				
► M					
Manchon fileté	6-7				
Montage avec coupleur	13-46				
Mousqueton	12-2				
Mouvement manuel,					
– Éléments pour	12-1				
Moyens de transport					
– Profilés pour pose de	2-66				
MTpro	2-8				
Multi-patin	12-16				
► N					
Normes relatives aux dispositifs de protection	10-2				
► O					
Outils	14-1				
► P					
Palier de pivotement	4-9				
Panneaux de garnissage					
– Support de	7-1				
Patins	8-27				
– Plat verrouillable	12-11				
– Pour panneau de garnissage	12-3				
– Pour profilés	12-13				
Pêne aimant	9-6				
Pièce d'accrochage pour cadre	10-22				
Pied	6-4				
– Acier inoxydable	6-14				
– AL	6-12				
Pied articulé	6-4				
Pieds articulés modulaires	6-2				
Pieds et roues	6-1				
Pignon	12-18				
Plaque	6-6				
Plaque à gorges 30x100	2-62				
Plaque d'embase					
– 120x120	6-11				
– 135x135	6-10				
– 150x150	6-11				
– 270x360	6-10				
– Acier	6-8				
Plaque universelle	7-11				
Plateau à flasques	5-3				
Plateau de préhension	2-63				
Poignée de sécurité	8-24				
Porte-câbles	11-10				
Porte-chiffons	2-87				
Porte coulissante					
– Composants pour	12-4				
Porte-outils	14-7				
– TAPE 50 mm	14-9				
Portes et ferrures	8-1				
Profilé à gorge	3-7				
Profilé à gorge, orientable	3-8				
Profilé d'accrochage	2-60				
Profilé de baguette à vis	7-10				
Profilé de cadre					
– 22,5x30	2-57				
– 22,5x45	2-58				
Profilé de charnière	8-3				
Profilé de manipulation	9-5				
Profilé d'encadrement	7-2				
– Salle blanche	7-3				
Profilé de porte coulissante					
– Al 45	8-30				
– Al Clip	8-29				
– PVC	8-28				
Profilé d'équerre	2-59				
Profilé d'équerre Al 19"	2-56				
Profilé de serrage	2-55				
Profilé d'étanchéité	8-26				
Profilé d'étagage D28x55	2-69				
Profilé de vitre de protection					
– PVC	7-4				
– Salle blanche	7-5				
Profilé en caoutchouc	2-87				
Profilé poignée de porte	8-32				
Profilé rond D28	2-69				
Profilés de protection	2-84				
Profilés d'étagage	2-1				
– Avec rainure 6 mm	2-10				
– Avec rainure 8 mm	2-15				
– Avec rainure 10 mm	2-23				
– Avec rainure 10 mm, trames de 40 mm	2-25				
– Avec rainure 10 mm, trames de 45 mm	2-35				
– Avec rainure 10 mm, trames de 50 mm	2-50				
– Avec rainure 10 mm, trames de 60 mm	2-52				
– Caractéristiques techniques	18-12				

Profilés pour grille de protection	7-12, 10-8	Support de remplissage et plateau de préhension	2-63
Profilés pour pose de convoyeurs	2-66	Système de profilés ronds EcoShape	2-72
Protection des rebords	8-32	– Bague support	2-77
► Q		– Palier de pivotement	2-77
Quick & Easy	2-8	► T	
► R		Torx®, tournevis coudé	14-5
Raccord	5-4	Tournevis coudé Torx®	14-5
Raccord de connexion 45°	3-53	Tube carré	2-54
Raccords en cube	3-43	Tube de matériaux	2-63
Raccord vissé M12-1/4"	5-4	► U	
Rail profilé	2-65	Unité de réglage	12-45
Rails profilés et accessoires		Usinage des profilés	2-7, 2-9
– Pour guidages latéraux	16-3	Usinage des profilés standard (Quick & Easy)	18-2
Rayonnage pour outillage	14-7	Usinage individuel des profilés	18-7
Réglage en hauteur	12-43	– Coupe à onglet	18-11
Ressort	3-8	– Fraisage longitudinal	18-10
Rondelle	6-12	– Fraisage transversal	18-9
Roue	6-17	– Perçage	18-8
– avec bride de fixation	6-24	Usinage individuel des profilés (Quick & Easy)	18-7
Roue élévatrice	6-22	Usinage standard des profilés	18-2
– Rotatable Pedal	6-23	– Filetage Mx	18-5
Roue pour charges élevées	6-20	– Fraisage standard F1	18-6
Rouleaux d'appui	12-17	– Perçage de logement à fond plein Dbx	18-4
► S		– Trou traversant Dx	18-3
Sections de convoyage		► V	
– En profilé de section 4/R et chaînes à galets d'accumulation	12-36	Verrouillage pour porte à deux battants	10-17
– En profilé de section SP 2 et chaînes à galets d'accumulation	12-39	Vis à tête rectangulaire	3-6
Sécurité antitorsion	3-41	Vis centrale	3-41
Séparateur et blocage anti-retour EcoFlow	12-30	Vis d'assemblage	3-5
Serrure	8-12	Voie de convoyage	
– «Compact» pour portes battantes	8-17	– EcoFlow	12-27
– «Multi Use» pour portes battantes et coulissantes	8-15	– Lean	12-19
– Pour portes battantes	8-14	– XLean	12-24
– Pour portes battantes et coulissantes	8-11	Voie de convoyage en profilés de section et éléments de rouleaux	12-33
– Pour portes coulissantes EcoSafe	8-13	Vue d'ensemble des numéros d'article	19-1
Serrure à palastre pour portes battantes et coulissantes	8-19		
Serrure mortaisée			
– Pour portes battantes	8-21		
Socles des bacs de préhension	2-63		
Support			
– AL	3-35		
– Pour guidage latéral, fixe	16-6		
– Pour guidage latéral, flexible	16-8		
Support de palier	4-11		
Support de panneaux de garnissage	7-1		
Support de remplissage	2-63		

Notes

Perçage DI, séquence de perçage DIS

Numéro d'article / Longueur / [Désignation de la rainure=DI; PS=...; OS=...; DM=...; HT=...]; [...]

Numéro d'article / Longueur / [Désignation de la rainure=DIS; PS=...; OS=...; DM=...; HT=...; SN=...; SD=...]; [...]

Usinage des extrémités	Paramètres	Exemple de commande pour profilé 45x90L
Perçage DI 	PS Point central du perçage $PS_{min} = DM/2 + 3 \text{ mm};$ $PS_{max} = L - (DM/2 + 3 \text{ mm})$ OS Point de démarrage offset (optionnel) Sélectionner OS de manière à ce que le perçage ne coupe aucun bord de rainure DM Diamètre du perçage DM, voir tableau HT Profondeur du perçage (en option) En l'absence de précision, un perçage intégral est réalisé HT_{max} voir tableau	 3 842 993 662 / 393 / [B=DI; PS=60; OS=22,5; DM=9,8]
Séquence de perçage DIS 	PS, OS, DM, HT Comme perçage DI SN Nombre d'usinages $SN_{max} = INT((L - 3 - PS - DM/2) / SD) + 1$ SD Distance des usinages avoisinants $SD_{min} = DM + 3$	 3 842 993 662 / 393 / [B=DIS; PS=60; OS=22,5; DM=9,8; SN=4; SD=35]

Diamètres de perçage autorisés, profondeurs de perçage autorisées (en mm)								
DM	5,8	6,4	7,8	8,0	8,4	9,8	11,0	17,0
HT_{max}	40,0	45,0	45,0	45,0	45,0	50,0	60,0	75,0

ATTENTION: Si HT_{max} est insuffisante pour percer entièrement le profilé, deux perçages situés l'un en face de l'autre doivent être commandés!

Fraisage transversal MT, séquence de fraisages transversaux MTS

Numéro d'article / Longueur / [Désignation de la rainure=MT; PS=...; HT=...; PE=...]; [...]

Numéro d'article / Longueur / [Désignation de la rainure=MTS; PS=...; HT=...; PE=...; SN=...; SD=...]; [...]

Usinage des extrémités	Paramètres	Exemple de commande pour profilé 45x90L
Fraisage transversal MT 	PS Point de démarrage du fraisage $PS_{min} = 8 \text{ mm}; PS_{min} = 60 \text{ mm}$ sur le côté intérieur du profilé HT Profondeur du fraisage $HT_{max} = 5,5 \text{ mm}$ (rainure de 6 mm) $HT_{max} = 9,0 \text{ mm}$ (rainure de 8 mm) $HT_{max} = 12,5 \text{ mm}$ (rainure de 10 mm) PE Point d'extrémité du fraisage $PE_{max} = L - 8 \text{ mm}; 8 \text{ mm} \leq PE - PS \leq 100 \text{ mm}$	 3 842 993 662 / 393 / [D=MT; PS=50; HT=12,5; PE=90]
Séquence de fraisages transversaux MTS 	PS, HT, PE Comme fraisage transversal MT SN Nombre d'usinages $SN_{max} = INT((L - 8 - PE) / SD) + 1$ SD Distance des usinages avoisinants $SD_{min} = (PE - PS) + 10$	 3 842 993 662 / 393 / [D=MTS; PS=50; HT=12,5; PE=90; SN=4; SD=53]

Fraisage longitudinal MI, séquence de fraisages longitudinaux MIS

Numéro d'article / Longueur / [Désignation de la rainure=MI; PS=...; OS=...; DM=...; HT=...; PE=...; RG=...]; [...]

Numéro d'article / Longueur / [Désignation de la rainure=MIS; PS=...; OS=...; DM=...; HT=...; PE=...; RG=...; SN=...; SD=...]; [...]

Usinage des extrémités Paramètres Exemple de commande pour profilé 45x90L

Usinage des extrémités	Paramètres	Exemple de commande pour profilé 45x90L
Fraisage longitudinal MI 	PS Point de démarrage du fraisage PS _{min} = 8 mm PS _{min} = 60 mm sur le côté inférieur du profilé (orientation voir tableaux de commande)	
	OS Point de démarrage offset (optionnel)	
	DM Largeur du fraisage DM _{min} = 8 mm; DM _{max} = largeur/hauteur du profilé - 6 mm 3 mm de profilé minimum doivent rester des deux côtés	
	HT Profondeur du fraisage HT _{max} = 5,5 mm (rainure de 6 mm) HT _{max} = 9,0 mm (rainure de 8 mm) HT _{max} = 12,5 mm (rainure de 10 mm)	
	PE Point d'extrémité du fraisage PE _{max} = L - 8 mm 8 mm ≤ PE - PS ≤ 100 mm	
	RG Rayon géométrie du fraisage RG = 3 mm; 4 mm; 5 mm; 8 mm	
3 842 993 662 / 393 / [B=MI; PS=15; OS=22,5; DM=55; HT=10; PE=80; RG=5]		

Usinage des extrémités	Paramètres	Exemple de commande pour profilé 45x90L
Séquence de fraisages longitudinaux MIS 	PS, OS, DM, HT, PE, RG Comme fraisage longitudinal MI	
	SN Nombre d'usinages SN _{max} = INT(L - 8 - PE / SD) + 1	
	SD Distance des usinages avoisinants SD _{min} = (PE - PS) + 10	
3 842 993 662 / 393 / [C=MIS; PS=15; DM=15; HT=10; PE=80; RG=4; SN=2; SD=85]		

Coupe à onglet

Numéro d'article / Longueur / [FS=côté; DG=équerre à onglet]; [BS=côté; DG=équerre à onglet]

Usinage des extrémités Paramètres Exemple de commande pour profilé 45x90L

Usinage des extrémités	Paramètres	Exemple de commande pour profilé 45x90L
Coupe à onglet 	FS Front side (face avant) S1, S3 – côté du profilé auquel la coupe à onglet commence	
	BS Back side (face arrière) S1, S3 – côté du profilé auquel la coupe à onglet commence	
	DG Équerre à onglet DG > 0 L'équerre est toujours positive. Respecter l'équerre à onglet maximale autorisée (voir tableaux de commande)	
	3 842 993 662 / 393 / [FS=S3; DG=45]; [BS=S3; DG=45]	

Usinage standard des profilés





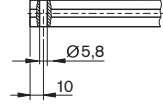
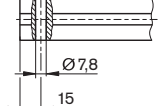
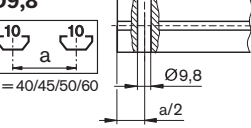

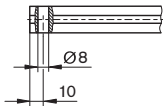
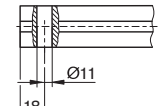
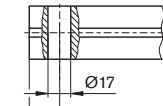
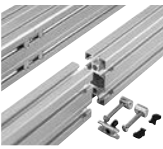
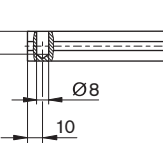
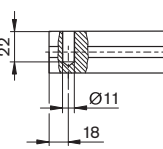
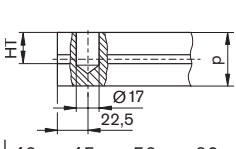

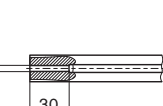
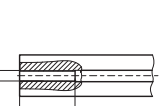
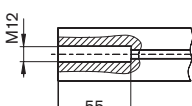
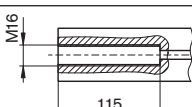
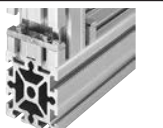
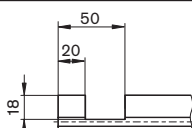
Code de commande pour trou traversant, perçage de logement à fond plein et fraisage standard:

Numéro d'article / Longueur / Désignation de la rainure = Usinage au début du profilé / Usinage à l'extrémité du profilé; ...




Code de commande pour filetage:

Numéro d'article / Longueur / Z = Mx au début du profilé / Mx à l'extrémité du profilé

Usinages standard des profilés

Usinages standard des profilés														
Trou traversant Pour raccord d'angle avec vis centrale 		D5,8  Ø5,8 10	D7,8  Ø7,8 15	D9,8  a = 40/45/50/60 Ø9,8 a/2										
Trou traversant Pour jonction à boulons et joint de serrage rapide 		D8  Ø8 10	D11  Ø11 18	D17  Ø17 22,5										
Perçage de logement à fond plein Pour jonction bout à bout et joint de serrage rapide dans les profilés fermés 		DB8  18,5 Ø8 10	DB11  22 Ø11 18	DB17  HT p Ø17 22,5 <table border="1"> <tr> <td>p</td> <td>40</td> <td>45</td> <td>50</td> <td>60</td> </tr> <tr> <td>HT</td> <td>31</td> <td>34</td> <td>36</td> <td>41</td> </tr> </table>	p	40	45	50	60	HT	31	34	36	41
p	40	45	50	60										
HT	31	34	36	41										
Filetage dans tous les alésages centraux Pour accessoires 		M6  M6 30	M8  M8 40	M12  M12 55 M16  M16 115										
Fraisage standard Pour liaison transversale 				F1  50 20 18										

Longueurs minimales de profilés (mm) avec usinages standard unilatéraux et bilatéraux

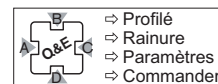
	-	M6	D5,8	D8/ DB8		-	M8	D7,8	D11/ DB11		-	M12	M16	D9,8	D17/ DB17	F1
-	50	50	50	50	-	50	50	50	50	-	50	60	120	50	60	60
M6	50	70	50	70	M8	50	80	62	70	M12	60	110	180	90	60	110
D5,8	50	50	50	50	D7,8	50	62	60	50	M16	120	180	240	150	170	170
D8/ DB8	50	50	50	50	D11/ DB11	50	70	50	60	D9,8	50	90	150	80	70	90
										D17/ DB17	60	90	170	70	80	90
										F1	60	110	170	90	90	80

Remarque: En cas de recoupements avec les valeurs indiquées dans le tableau de commande, la valeur la plus importante s'applique.

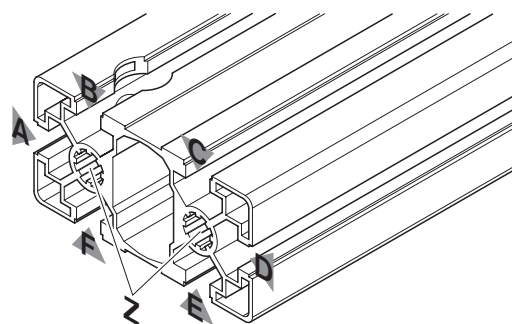
Usinage des profilés – Quick & Easy

Structure générale du code de commande

Numéro d'article / Longueur / [Désignation de la rainure = usinage; jeu de paramètres]



Exemple: Profilé 45x90L avec trou traversant D17 dans la rainure B



3 842 993 662 / 393 / B = D17/-

Numéro d'article	Longueur	Usinage standard des profilés
		Trou traversant D17 dans rainure B

Usinages standard des profilés

- ▶ Trou traversant D
- ▶ Perçage de logement à fond plein DB
- ▶ Taraudage M
- ▶ Fraisage standard F1

Usinages individuels des profilés

- ▶ Perçage DI
- ▶ Séquence de perçage DIS
- ▶ Fraisage transversal MT
- ▶ Séquence de fraisages transversaux MTS
- ▶ Fraisage longitudinal MI
- ▶ Séquence de fraisages longitudinaux MIS
- ▶ Coupe à onglet S1 / S3



Configurez rapidement et simplement votre profilé dans la boutique eShop Rexroth ou avec le configurateur de profilés MTpro



Bosch Rexroth AG

Postfach 30 02 07
70442 Stuttgart, Allemagne
www.boschrexroth.com

Vous trouverez votre interlocuteur local à :

www.boschrexroth.com/contact

Les indications données servent exclusivement à la description du produit.
Il ne peut être déduit de nos indications aucune déclaration quant aux propriétés précises ou à l'adéquation du produit en vue d'une application précise.
Ces indications ne dispensent pas l'utilisateur d'une appréciation et d'une vérification personnelles. Il convient de tenir compte du fait que nos produits sont soumis à un processus naturel d'usure et de vieillissement.