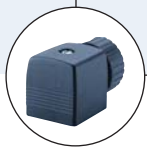




Electrovanne 2/2 pour gaz et liquides

- Electrovanne universelle avec membrane couplée
- Ouverture sans pression différentielle
- Pour gaz et liquides
- Corps laiton et Inox
- Matériau des joints NBR, EPDM et FKM

Type 0290 peut être connecté à...



Type 2508
Connecteur



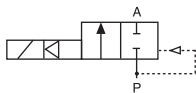
Type 1078
Temporisateur
(seulement pour AC)



Type 2511
Connecteur ASI

Le type 0290 est une électrovanne assistée avec membrane attelée normalement fermée, soulèvement forcé et système magnétique couplé. L'électrovanne commute sans pression différentielle à 0 bar pour des liquides et des gaz.

Fonction A



Electrovanne 2/2,
normalement fermée
par action du ressort

Caractéristiques techniques

Diamètre	DN 12 - 50 mm
Matériau du corps	Laiton, inox 1.4581
Matériau de la bobine	Epoxy
Classe d'isolation de la bobine	H
Pièces internes	Laiton, inox 1.4105, 1.4310
Matériau des joints	NBR, FKM, EPDM
Fluide	NBR FKM EPDM Fluides neutres, air comprimé, eau, huile hydraulique Solution perchloréthylène, huiles chaudes Fluides sans huile ni graisse, ex. eau chaude
Température du fluide	NBR -10° à +80 °C FKM 0° à +120 °C EPDM -30° à +120 °C
Température ambiante	Max. +55 °C
Tolérance de tension	±10 %
Facteur de marche	100% marche continue
Raccordement électrique	Connecteur pour câble Ø 7 mm selon DIN EN 175301-803 Forme A (fourni en standard)
Classe de protection	IP 65 avec connecteur
Montage	Position indifférente, de préférence avec le système magnétique vers le haut

Caractéristiques techniques, suite

Diamètre [mm]	Valeur Kv eau P→A [m³/h]	Raccorde- ments A et P	Gamme de pres- sion [bar]	Consommation électrique				Temps de commutation		Poids [kg]
				Appel AC [VA]	UC [W]	Maint- ien AC [VA/W]	UC [W]	Ouvert- ure [ms]	Ferme- ture [ms]	
12	1.8	G 1/2	0 - 16	100	80	25/10	6	100 à 250	700 à 2000	1.0
20	5.0	G 3/4	0 - 16	120	100	32/16	9			1.4
25	10.0	G 1	0 - 16	120	100	32/16	9			1.8
32	16.0	G 1 1/4	0 - 12	120	100	32/16	9	300 à 1000	700 à 4000	2.7
40	16.0	G 1 1/2	0 - 12	120	100	32/16	9			3.1
50	38.0	G 2	0 - 12	-	30	-	30			6.5

Débit Valeur Kv eau [m³/h]	Mesuré à +20°C, pression de 1 bar à l'entrée et sortie à l'échappement
Valeurs pression [bar]	Pression indiquée par rapport à la pression atmosphérique
Temps de réponse [ms] Ouverture Fermeture	Mesurés à la sortie de la vanne à 6 bar et +20°C montée en pression 0 à 90% chute de pression 100 à 10%

Matériaux

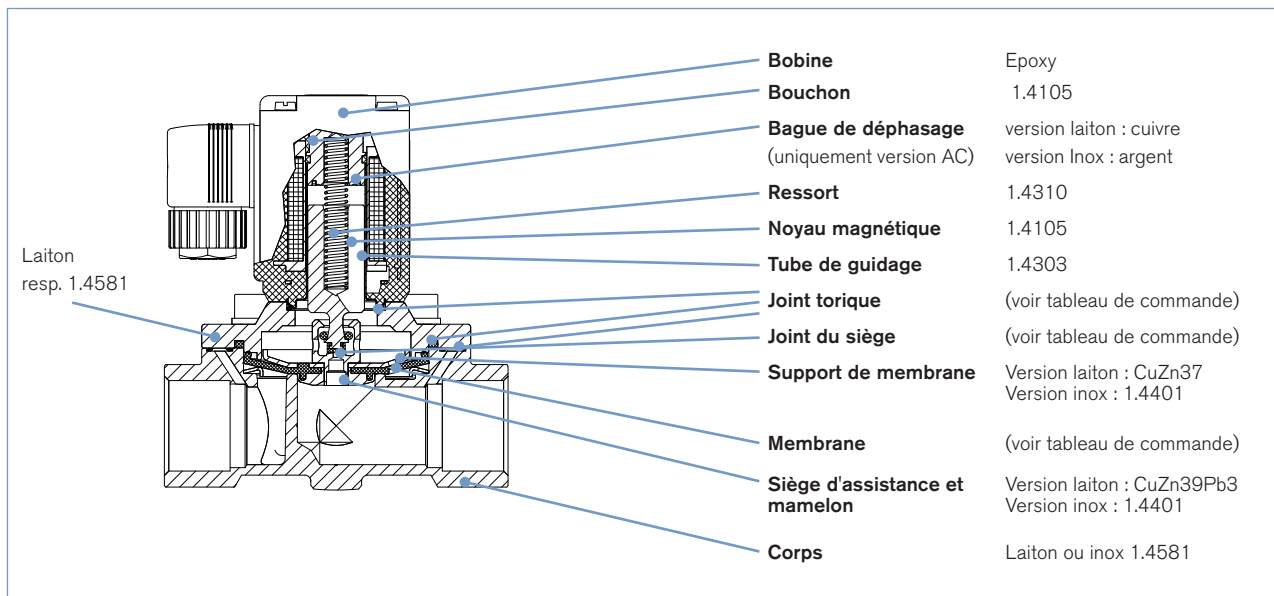
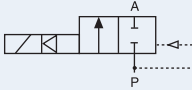


Tableau de commande pour les électrovannes (autres versions sur demande)

Corps laiton et inox, toutes les électrovannes avec connecteur

Fonction	Raccordement	Diamètre	Valeur kv eau [m ² /h]	Gamme de pression [bar]	Matériau Membrane	Code Ident. Tension/fréquence [V/Hz]			
						024/50	024/UC/DC ¹⁾	230/50	110/50
A Electrovanne 2/2 NF 	Corps laiton								
	G 1/2	12	1.8	0-16	NBR	043 816	050 294	044 373	049 500
					FKM	048 707	049 229	042 886	059 240
					EPDM	045 931	049 050	044 816	049 055
	G 3/4	20	5.0	0-16	NBR	058 766	049 518	045 292	057 127
					FKM	053 910	053 674	049 745	067 973
					EPDM	065 033	058 427	045 290	069 138
	G 1	25	10.0	0-16	NBR	048 171	053 675	045 293	053 869
					FKM	-	066 981	058 627	-
					EPDM	054 245	057 155	045 291	064 887
	G 1 1/4	32	16.0	0-12	NBR	085 290	085 291	052 513	085 292
					FKM	-	-	087 203	-
					EPDM	-	-	085 259	-
	G 1 1/2	40	16.0	0-12	NBR	085 294	085 295	085 297	085 296
					FKM	-	-	087 663	-
					EPDM	-	-	087 732	-
	G 2	50	38.0	0-12	NBR	-	085 299 ³⁾	085 301 ²⁾	085 300 ²⁾
					EPDM	-	-	077 494 ²⁾	-
	Corps Inox								
	G 1/2	12	1.8	0-16	NBR	043 659	053 595	043 654	052 358
					FKM	048 708	049 987	042 888	058 407
					EPDM	045 765	048 606	043 553	049 053
	G 3/4	20	5.0	0-16	NBR	-	-	065 121	-
					FKM	065 362	066 381	064 701	066 594
EPDM					066 460	059 910	065 025	025 870	
G 1	25	10.0	0-16	NBR	-	-	065 414	-	
				FKM	018 121	065 542	066 125	069 477	
				EPDM	-	018 348	059 901	-	

¹⁾ La bobine pour les versions UC à une électronique haute puissance intégrée.

Merci de vérifier que la puissance disponible est suffisante (voir données techniques page 2)

²⁾ Electrovanne livrée avec un connecteur intégrant un redresseur

³⁾ Uniquement DC

i Autres versions sur demande

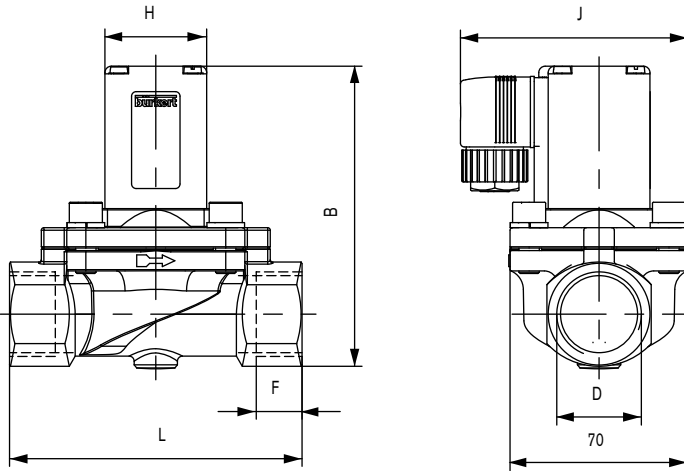
Tension
042/50, 110/50, 240/50

Agréments
UL, UR, CSA

Raccordement
Raccordement à brides selon DIN 2501 (DN 25-50)

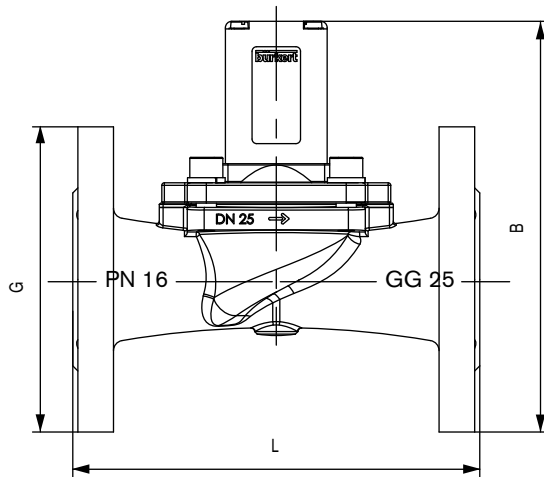
Dimensions [mm]

Version taraudée



DN	D	B	E	F	H	J	L
12	G 1/2	95.5	40	14	40	73	74.5
20	G 3/4	122	60	16	49	86.5	100
25	G 1	131	70	18	49	91.5	115
32	G 1 1/4	145	85	20	49	99	126
40	G 1 1/2	154	85	22	49	99	126
50	G 2	211	115	24	72	126	164

Version à brides selon DIN EN 2501



DN	B	G	L
25	175	120	160
32	190	140	180
40	199	150	200
50	259	165	230