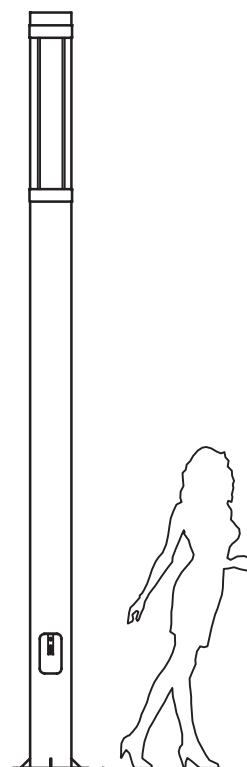


simon KUMA **ISTANIUM** LED



**Ensemble LED décoratif
design minimaliste
forme cylindrique**





Configurateur Simon KUMA ISTANIUM® LED -ENSEMBLE-

MODÈLE

FRF

Plaque de fixation et porte française FR, surface plane

DIFFUSEUR	CÂBLAGE	TENSION D'ENTRÉE/ PROTECTION	OPTIQUE	T° COULEUR	LED/PUISSANCE	COURANT	RÉGULATION
ATC Méth. hte résis. transp. Cylindrique	0 m Sans câble	230 V_{AC} CI	RW Routière, large	NDL Lumière du jour neutre	12 LED (1 mod.) 350 mA 13 W 530 mA 20 W 700 mA 27 W	350 mA HIGH EFFICIENCY	2N- Sans ligne de commande Autorégulation
ATH Méth. hte résis. transp. Cylindrique avec paralume 180°		230 V_{AC} CII	RF Routière, frontale	WDL Lumière du jour chaude	24 LED (2 mod.) 350 mA 25 W 530 mA 39 W 700 mA 54 W	530 mA HIGH BALANCE	2N+ Avec ligne de commande
			RE Routière, extensive			700 mA HIGH FLUX	1N Sans régulation
			SRF Symétrique, routière, frontale				CAD Régul. flux tête
							1-10 V Protocole 1-10
							DALI Protocole DALI

FINITIONS

SS		AS		GV, Galvanisé peint aux couleurs Simon Lighting		GV, Galvanisé peint aux couleurs carte RAL classic	
Fût	Acier inoxydable	Fût	Aluminium extrudé	Fût. Voir page 324		Fût	Voir carte RAL
Anneaux enjoliveurs	DGCLAS	Anneaux enjoliveurs	GY9006	Anneaux enjoliveurs	GY9006	Anneaux enjoliveurs	GY9006

RESTRICTIONS DE CONFIGURATION

Optique SRF uniquement avec les modèles de 24 LED.

RÉFÉRENCES STANDARD

Ensemble complet Simon KUMA Istanium® LED, plaque de fixation et porte standard, surface plane, diffuseur en méthacrylate transparent cylindrique. Sans pré-câblage, avec appareillage électronique haute performance, tension d'alimentation 230 VAC / 50 Hz, optique routière frontale, température de couleur neutre et sans régulation. Luminaire classe I, IP66 et IK10. Finition standard fût en acier inoxydable, anneaux enjoliveurs couleur Simon DGCLAS. Puissance et courant d'alimentation selon le tableau de configuration.

SS
Acier
Inoxydable**HIGH FLUX (700 mA)**

PUISSANCE	LEDs / MODULES	CODE OFFRE	CODE DE COMMANDE
54 W	24 LED (2 modules de 12 LED)	KUMFRFATCORF_NDL_54W700IA23_1N_C2SS____	203-000064009
27 W	12 LED (1 module de 12 LED)	KUMFRFATCORF_NDL_27W700IA23_1N_C2SS____	203-000065009

HIGH BALANCE (530 mA)

PUISSANCE	LEDs / MODULES	CODE OFFRE	CODE DE COMMANDE
39 W	24 LED (2 modules de 12 LED)	KUMFRFATCORF_NDL_39W530IA23_1N_C2SS____	203-000070009
20 W	12 LED (1 module de 12 LED)	KUMFRFATCORF_NDL_20W530IA23_1N_C2SS____	203-000071009

HIGH EFFICIENCY (350 mA)

PUISSANCE	LEDs / MODULES	CODE OFFRE	CODE DE COMMANDE
25 W	24 LED (2 modules de 12 LED)	KUMFRFATCORF_NDL_25W350IA23_1N_C2SS____	203-000078009
13 W	12 LED (1 module de 12 LED)	KUMFRFATCORF_NDL_13W350IA23_1N_C2SS____	203-000079009

Ensemble complet Simon KUMA Istanium® LED, plaque de fixation et porte standard, surface plane, diffuseur en méthacrylate transparent cylindrique. Sans pré-câblage, avec appareillage électronique haute performance, tension d'alimentation 230 VAC / 50 Hz, optique routière frontale, température de couleur neutre et sans régulation. Luminaire classe I, IP66 et IK10. Finition standard fût en aluminium extrudé, anneaux enjoliveurs couleur GY9006. Puissance et courant d'alimentation selon le tableau de configuration



AS
Acier extrudé

HIGH FLUX (700 mA)

PUISSANCE	LEDs / MODULES	CODE OFFRE	CODE DE COMMANDE
54 W	24 LED (2 modules de 12 LED)	KUMFRFATCORF_NDL_54W700IA23_1N_C2AS____	203-000064004
27 W	12 LED (1 module de 12 LED)	KUMFRFATCORF_NDL_27W700IA23_1N_C2AS____	203-000065004

HIGH BALANCE (530 mA)

PUISSANCE	LEDs / MODULES	CODE OFFRE	CODE DE COMMANDE
39 W	24 LED (2 modules de 12 LED)	KUMFRFATCORF_NDL_39W530IA23_1N_C2AS____	203-000070004
20 W	12 LED (1 module de 12 LED)	KUMFRFATCORF_NDL_20W530IA23_1N_C2AS____	203-000071004

HIGH EFFICIENCY (350 mA)

PUISSANCE	LEDs / MODULES	CODE OFFRE	CODE DE COMMANDE
25 W	24 LED (2 modules de 12 LED)	KUMFRFATCORF_NDL_25W350IA23_1N_C2AS____	203-000078004
13 W	12 LED (1 module de 12 LED)	KUMFRFATCORF_NDL_13W350IA23_1N_C2AS____	203-000079004

Ensemble complet Simon KUMA Istanium® LED, plaque de fixation et porte standard, surface plane, diffuseur en méthacrylate transparent cylindrique. Sans pré-câblage, avec appareillage électronique haute performance, tension d'alimentation 230 VAC / 50 Hz, optique routière frontale, température de couleur neutre et sans régulation. Luminaire classe I, IP66 et IK10. Finition standard fût en acier galvanisé peint en couleur Simon DGCLAS, anneaux enjoliveurs couleur GY9006. Puissance et courant d'alimentation selon le tableau de configuration.



DGCLAS
Acier galvanisé peint

HIGH FLUX (700 mA)

PUISSANCE	LEDs / MODULES	CODE OFFRE	CODE DE COMMANDE
54 W	24 LED (2 modules de 12 LED)	KUMFRFATCORF_NDL_54W700IA23_1N_C2DGCLAS	203-000064029
27 W	12 LED (1 module de 12 LED)	KUMFRFATCORF_NDL_27W700IA23_1N_C2DGCLAS	203-000065029


HIGH BALANCE (530 mA)

PUISSANCE	LEDs / MODULES	CODE OFFRE	CODE DE COMMANDE
39 W	24 LED (2 modules de 12 LED)	KUMFRFATCORF_NDL_39W530IA23_1N_C2DGCLAS	203-000070029
20 W	12 LED (1 module de 12 LED)	KUMFRFATCORF_NDL_20W530IA23_1N_C2DGCLAS	203-000071029

HIGH EFFICIENCY (350 mA)

PUISSANCE	LEDs / MODULES	CODE OFFRE	CODE DE COMMANDE
25 W	24 LED (2 modules de 12 LED)	KUMFRFATCORF_NDL_25W350IA23_1N_C2DGCLAS	203-000078029
13 W	12 LED (1 module de 12 LED)	KUMFRFATCORF_NDL_13W350IA23_1N_C2DGCLAS	203-000079029

ACCESSOIRES

ARTICLE	DESCRIPTION	CODE
	Anneau enjoliveur pour la base du fût en acier inoxydable	50-88802
	Anneau enjoliveur pour la base du fût en aluminium extrudé	50-88803
	Anneau enjoliveur pour la base du fût en galvanisé peint DGCLAS	50-88801
	Pièce de rechange diffuseur PMMA ARI T transparent	50-88058

DIFFUSEURS

DIFFUSEUR	DESCRIPTION	DIFFUSEUR	DESCRIPTION
	Diffuseur complètement transparent qui permet la propagation du flux lumineux à 360°	ATC	
	Diffuseur avec paralume qui limite la propagation du flux lumineux à 180°	ATH	

INFORMATIONS TECHNIQUES SIMON KUMA ISTANIUM® LED

CARACTÉRISTIQUES PHOTOMÉTRIQUES*

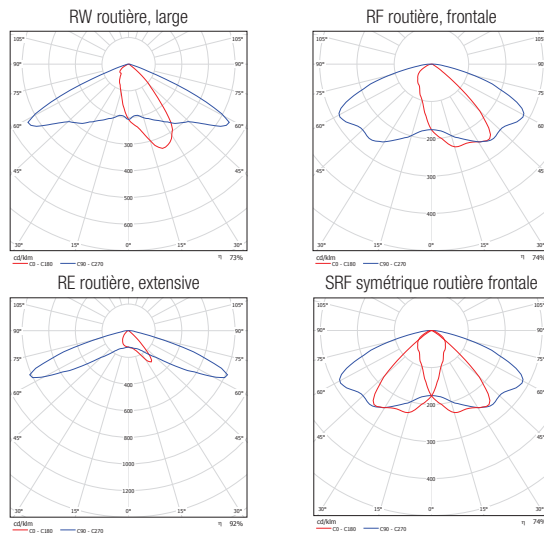
Bloc optique : système modulaire avec modules ISTANIUM® LED	
Température de couleur	WDL 3000K NDL 4000K DL 5000K**
Indice de rendu de couleur	> 70
Durée des LED (L70B10 à 25 °C)	50 000 h
Flux lumineux	850 à 5.100 lm
Rendement du luminaire	Jusqu'à 130 lm/W
Distribution photométrique	Optique RW Optique RF Optique RE Optique SRF
ULOR	E2
Modules Istanium® LED	1 à 2
LED	12 à 24

* Dépend du modèle

** Sur demande

DISTRIBUTION PHOTOMÉTRIQUE

(voir détails page<?>)



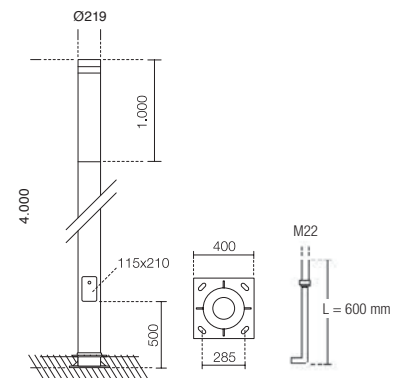
DIMENSIONS PHYSIQUES

Fixation au sol	Plaques avec goussets et tiges : M22x600 mm.
Fixation au mur	Par accessoire avec fixation au mur.
Indice IP	IP44 - bloc électrique IP54 - bloc optique (IP66 module optique)
Indice IK	IK10
Surface au vent	4 m : 0,88 m²
Poids	GV 73 kg, AS 38 kg, SS 54 kg

MATÉRIAUX

Fût	Acier galvanisé peint, acier inoxydable AISI 316 ou aluminium extrudé.
Diffuseur	Mé hacrylate transparent très résistant aux chocs. (ARI)
Fermeture	Porte de visite avec clé triangulaire
Recyclabilité	

DIMENSIONS



FINITIONS

Acier inoxydable	
Fût	SS
Anneaux décoratifs	DGCLAS
Aluminium extrudé	
Fût	AS
Anneaux décoratifs	GY9006
Acier galvanisé peint	
Fût	Couleurs Simon Lighting (Voir page 324)
Anneaux décoratifs	GY9006
Acier galvanisé peint	
Fût	Autres couleurs RAL
Anneaux décoratifs	GY9006

CERTIFICATIONS

Luminaire conforme à : EN-60598-1 y 2-3 / EN-ISO-55015 / EN-61547 / EN 61000-3-2 et 3-3 / EN-40



ES 0042 / 1995

Garantie

2 ans (extension de garantie à 5 ans pour les LED sur demande).

Livraison et emballage

Fût et bloc optique fournis dans des emballages séparés. Les modèles SPF sont fournis avec tiges d'ancrage et gabarit.

Entretien

Garder la surface du diffuseur propre pour obtenir le meilleur flux lumineux. Utiliser un chiffon humide sans aucun type de produit agressif ni détergent. Lubrifier les joints d'étanchéité et les remplacer quand ils sont craquelés. Lubrifier les fermetures et/ou les charnières des parties mobiles. Garder la surface de rayonnement thermique propre pour ne pas perdre de flux lumineux ni réduire la durée de vie des LED.

PARAMÈTRES ÉLECTRIQUES*

Puissance selon les modèles	12 LED	24 LED
Courant d'alimentation	1 mod.	2 mod.
HIGH EFFICIENCY	13 W	25 W
HIGH BALANCE	20 W	39 W
HIGH FLUX	27 W	54 W
Température de travail	-40 °C ... +40 °C	
Régulation	2N- Sans ligne de commande	
	2N+ Avec ligne de commande	
	CAD Régulateur de flux situé à la tête	
	1N (100%) Sans régulation	
	1 - 10 V**	
	DALI**	
	Luminaires alimentés par le réseau électrique	
Tension d'alimentation	220-240 V _{CA}	
Fréquence	50 / 60 Hz	
Appareillage électronique	Classe II	
Protection contre les surtensions	4 kV / 2 kA	
cos φ	≥ 0,95	
Protection électrique du luminaire	Classe I ou Classe II	

* Dépend du modèle

** Sur demande