

DÉROULEMENT :

OPÉRATION N°1

Régler les bagues en fonction de la largeur du bac grâce aux vis papillon.



Laisser un jeu suffisant pour insérer l'outil sur le bac

inpi

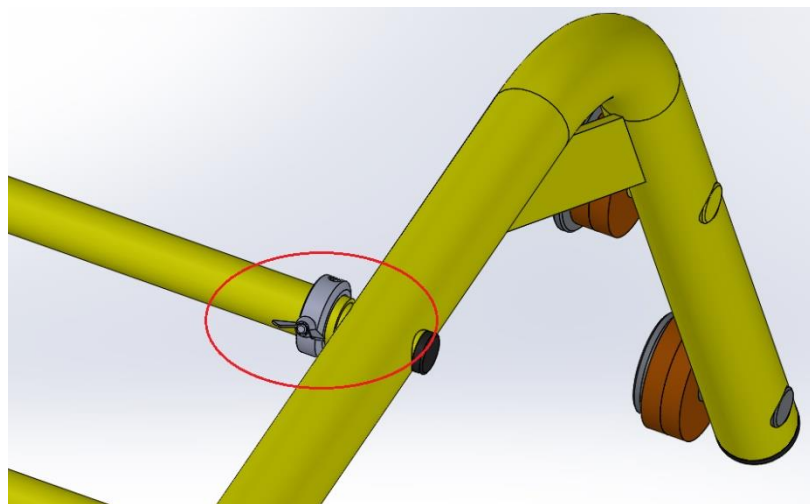
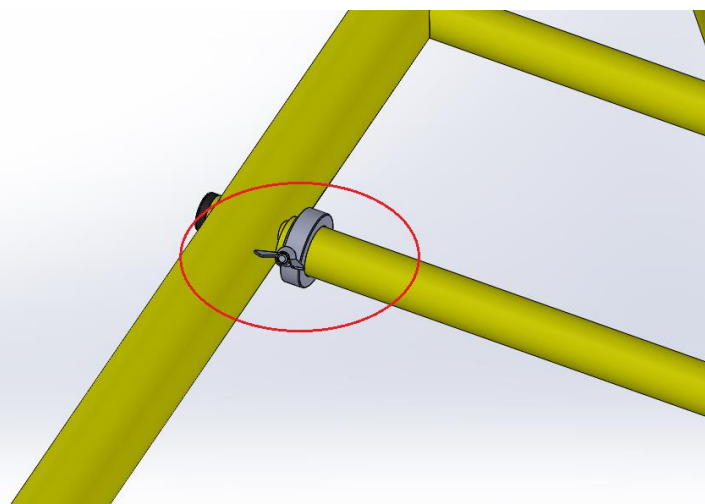


Figure 1

OPÉRATION N°2

Après avoir réglé la largeur de l'outil pour l'adapter à la largeur de la poubelle, venir en position au-dessus du bac comme sur la *figure 2*.

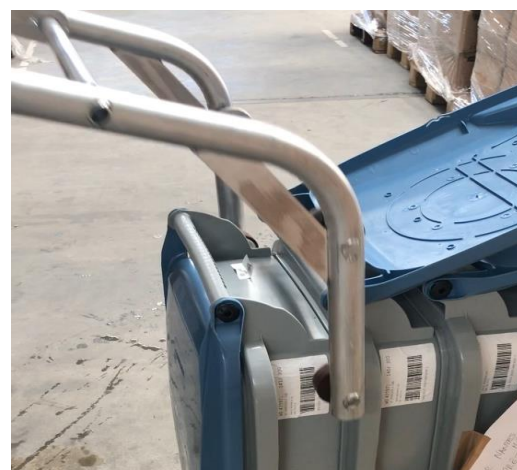


Figure 2

OPÉRATION N°3

Insérer les deux bras de l'outil de chaque côté du bac poubelle et venir en butée sur le bac à sortir et le bac fixe (détail *figure 3*)



Figure 3

OPÉRATION N°4

Faire pression vers le sol avec l'outil et les bacs se défilent.



Ne pas hésiter à forcer un peu, les bagues en uréthane assurent une protection contre les rayures éventuelles.



Figure 4

OPÉRATION N°5

Il ne reste plus qu'à tirer sur le bac. (*Figure 5*)



Figure 5