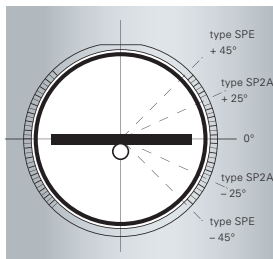


Capteur solaire à tubes sous vide
VITOSOL 200-T

VIESSMANN
climat d'innovation



Systèmes de chauffage ◀
Systèmes industriels
Systèmes de réfrigération



Montage simple et orientation rapide de l'absorbeur, grâce à l'échelle graduée présente sur les logements des tubes



Fixation simple et sûre grâce aux crochets pour chevrons

Les Vitosol 200-T sont des capteurs solaires à tubes sous vide de haute efficacité énergétique utilisant le principe du caloduc (heatpipe).

Vitosol 200-T (type SP2A)

Le capteur tubulaire Vitosol 200-T (type SP2A) n'impose pas de contrainte particulière d'installation, ce qui rend son utilisation très universelle. Il peut être posé en façade ou sur des balcons, tout comme sur de grandes installations solaires pour des applications industrielles et tertiaires. Il constitue, en plus de ses fonctions, une composante architecturale intéressante.

Un avantage important du Vitosol 200-T (type SP2A), en cas de pose en façade, est la possibilité d'orienter les absorbeurs des tubes de +/- 25° afin d'optimiser l'exploitation de l'énergie solaire. Une version spéciale "balcons" de hauteur réduite (surface d'absorbeur : 1,26 m²) est disponible pour une pose sur les balustrades de balcons.

Vitosol 200-T (type SPE)

La version Vitosol 200-T (type SPE), équipée de tubes de 102 mm de diamètre, est particulièrement adaptée aux grandes installations avec un montage à plat en toitures-terrasses. Un espacement plus important des tubes permet une orientation de l'absorbeur de ces derniers de +/- 45°.

Transfert d'énergie maximal grâce au principe Duotec (type SP2A)

Pour un transfert d'énergie maximal, les condenseurs sont insérés dans un échangeur Duotec (technologie brevetée) à double tube en acier inoxydable. Ce système permet de transmettre un maximum d'énergie au fluide caloporteur de l'installation solaire.

Montage simple et rapide

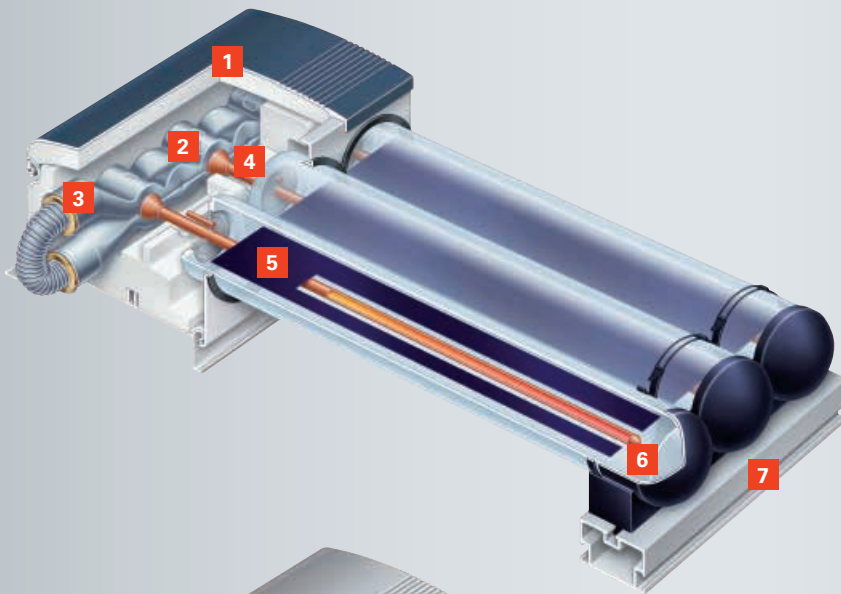
Le système de fixation sur toiture avec des crochets ou des pattes pour chevrons facilite grandement la pose du Vitosol 200-T (type SP2A).

Pour les deux types de Vitosol 200-T, le système de fixation n'utilise que deux rails de montage, ce qui permet un gain de temps pour l'installateur lors de la pose. Il n'est pas nécessaire d'ouvrir le boîtier du collecteur pour insérer les tubes, les butées intégrées dans le rail inférieur empêchent le déboîtement de ces derniers.

En cas de maintenance, les tubes peuvent être remplacés rapidement et facilement, l'installation remplie, grâce à un "raccordement à sec".

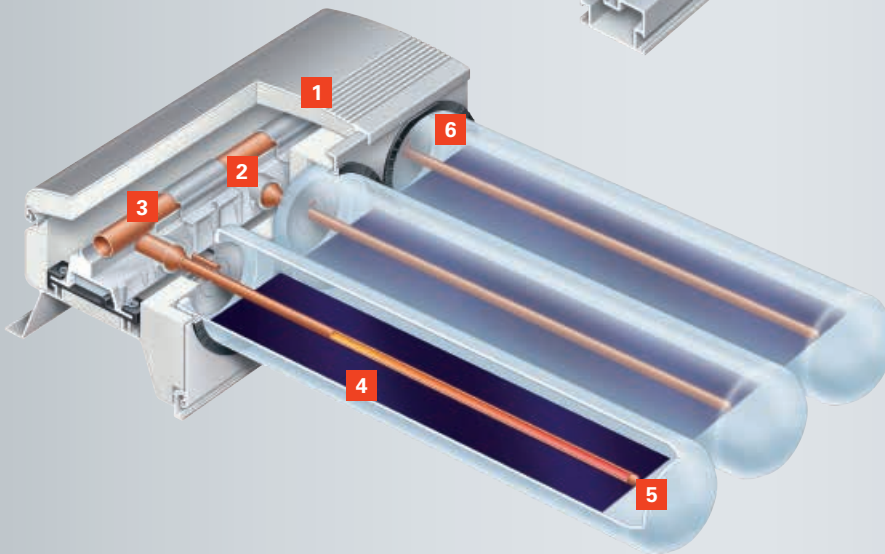


Vitosol 200-T (type SP2A)



Vitosol 200-T
type SP2A
Diamètre des tubes : 70 mm

- 1 Isolation thermique renforcée
- 2 "Raccordement à sec", pas de contact direct entre le fluide caloporteur et le fluide solaire
- 3 Echangeur Duotec à double tube
- 4 Tubes faciles à orienter et à remplacer
- 5 Absorbeur à revêtement hautement sélectif
- 6 Caloduc (heatpipe)
- 7 Rail de fixation inférieur à butée



Vitosol 200-T
type SPE
Diamètre des tubes : 102 mm
Idéal pour les grandes installations

- 1 Bloc échangeur de chaleur Al/Cu
- 2 "Raccordement à sec", pas de contact direct entre le fluide caloporteur et le fluide solaire
- 3 Tube collecteur à faible pertes de charge, possibilité de raccordement des deux côtés
- 4 Absorbeur à revêtement hautement sélectif
- 5 Caloduc (heatpipe)
- 6 Tubes faciles à orienter et à remplacer



Vitosol 200-T (type SPE)

Profitez de ces avantages

Vitosol 200-T (types SP2A et SPE)

- Capteurs solaires à tubes sous vide selon le principe du caloduc pour une fiabilité élevée
- "Raccordement à sec", pas de contact direct entre le fluide caloporteur et le fluide solaire, ce qui permet un remplacement des tubes installation remplie
- Encombrement de surface au sol réduit par rapport aux capteurs plans
- Rendement élevé et durable, sans risque de salissures
- Boîtiers de collecteur en aluminium

Vitosol 200-T (type SP2A)

- Utilisation universelle sans contrainte particulière d'installation
- Élément d'esthétique architecturale en cas de montage sur balcon ou en façade
- Blocage des tubes pour éviter le glissement grâce à des butées dans le rail inférieur
- Montage simple et orientation rapide des absorbeurs grâce au repère angulaire gradué sur la fixation des tubes

Vitosol 200-T (type SPE)

- Conçu pour les grandes installations et le montage à plat sur toitures-terrasses
- Un espacement plus important des tubes minimise le risque d'ombres portées en cas de montage à plat
- Possibilité d'orienter l'absorbeur des tubes de +/- 45°

Caractéristiques techniques Vitosol 200-T



		Vitosol 200-T (type SP2A)	Vitosol 200-T (type SP2A)	Vitosol 200-T (type SP2A)
Surface d'absorbeur	m ²	1,26	1,51	3,03
Surface brute	m ²	1,98	2,36	4,62
Surface d'ouverture	m ²	1,33	1,60	3,19
Dimensions	Largeur mm	885	1053	2061
	Longueur mm	2241	2241	2241
	Épaisseur mm	150	150	150
Poids	kg	33	39	79



Avis technique n°14/14-1985
CSTBat Procédés solaires – www.certita.fr



011-7S2191 R



		Vitosol 200-T (type SPE)	Vitosol 200-T (type SPE)
Surface d'absorbeur	m ²	1,63	3,26
Surface brute	m ²	2,66	5,39
Surface d'ouverture	m ²	1,73	3,46
Dimensions	Largeur mm	1220	2390
	Longueur mm	2260	2260
	Épaisseur mm	174	174
Poids	kg	63	113



011-7S2122 R

Grâce à l'association du solaire thermique et d'un générateur de chaleur, l'installation de chauffage obtient en général la **classe d'efficacité énergétique A*** (étiquette système).

Votre installateur :