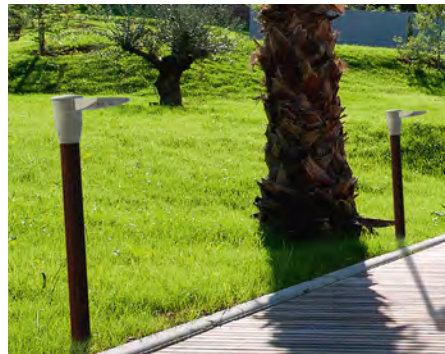


Borne Margo

Bollard

NATURELLEMENT DISCRÈTE
DISCREET BY NATURE





Borne / Bollard Margo

Gamme balisage - chemin de lumière
Light markings product range - light path



Une jolie fleur. Le design unique de la borne Margo est frais et épuré. Inspirée de la nature, cette borne lumineuse conçue en complément de la gamme Margo éclaire efficacement chemins et pistes cyclables. En version sobre pour s'effacer la journée ou en version colorée pour égayer une allée à la fréquentation familiale, elle s'adaptera à tous vos projets originaux. Le design du pétale combiné à la performance du système optique permet à la borne Margo de s'appropriier le site à éclairer et de créer un projet unique.

A pretty flower. The unique design of the Margo bollard is fresh and uncluttered. Inspired by nature, this lighting bollard designed as a complement to the Margo range efficiently lights pedestrian and cycling paths. In sober versions to melt into the background by day or in colorful versions to brighten an alley used by families, it will adapt to all your original projects. Combined with the performances of the optical system, the design of the petal allows the Margo bollard to appropriate the site to be lit and thus create a unique project.

Mise à jour 01/08/16

Update

Toutes les informations sont susceptibles de modification sans préavis.
All informations are subject to change without notice.





Borne / Bollard

Margo

Points forts Highlights



Caractéristiques techniques

- Luminaire entièrement en fonderie d'aluminium injecté et tube en acier galvanisé incliné.
- Disponible en version 2 pétales et 3 pétales.



Performances d'éclairage

- LED parmi les meilleures du marché.
- Éclairage efficace et apaisant idéal pour le balisage des chemins piétons, et des pistes cyclables par exemple.
- Éclairage asymétrique, flux vers l'arrière limité.
- Version 2 ou 3 pétales de respectivement 6 ou 9 LED pour s'adapter aux besoins.
- Très faible pollution lumineuse : ULOR* 1,6%.
*ULOR : pourcentage du flux lumineux directement dirigé vers le haut.
- Durée de vie des LED : 80 000 heures à 70% @700 mA.
- Efficacité optimale des LED grâce à une bonne gestion thermique.



Installation & maintenance

- Ensemble facile à installer.
- Un seul branchement à faire malgré la multiplicité des LED.
- Possibilité d'intégration d'un coffret classe II.
- Une porte donne accès à l'appareillage pour la maintenance.



Esthétique

- Borne unique qui rappelle une fleur.
- Design frais, épuré et qui s'intègre naturellement dans l'environnement.
- Finesse des pétales.
- Borne inclinée vers l'arrière.
- En jouant sur les couleurs on peut imaginer des versions des plus sobres aux plus colorées.
- En l'associant au luminaire Margo on peut créer des projets coordonnés.



Responsabilité environnementale et sociale

- Pas de flux lumineux vers le ciel.
- L'éclairage est asymétrique.
- Il ne produit pas de nuisances pour les riverains ni pour l'environnement.
- Faibles émissions de CO₂. Grâce au choix des matériaux, du système optique performant et du nombre réduit d'emballages.

Technical characteristics

- Luminaire entirely made of injected cast aluminium and tube made of galvanised steel.
- Available in versions with 2 or 3 petals.

Lighting performance

- One of the best LEDs on the market.
- Efficient and soothing lighting, ideal to indicate pedestrian and cycling paths, for example.
- Asymmetric lighting, limited flow of light to the rear.
- Versions with 2 or 3 petals with 6 or 9 LEDs respectively, to meet specific needs.
- Very low light pollution: ULOR* 1.6%.
*ULOR = Upward Light Output Ratio.
- LED life cycle: 80,000 hours at 70% @700 mA.
- Maximum LED efficiency thanks to good thermal management.

Installation & maintenance

- Easy installation.
- A single connection regardless of the number of LEDs.
- Possibility of integrating a class II unit.
- Aperture gives access to the control gear for maintenance purposes.

Appearance

- Unique bollard resembling a flower.
- Fresh, uncluttered design which blends naturally into the environment.
- Fineness of the petals.
- Bollard slanted to the rear.
- By playing with the colors, one can create versions ranging from the most sober to the most colorful.
- By combining this model with the Margo luminaire, matching projects can be created.

Environmental and social responsibility

- No light directed towards the sky.
- Asymmetric lighting.
- Avoids any nuisance for roadside properties and the environment.
- Low CO₂ emissions thanks to the choice of materials, the high-performance optical system and a reduced amount of packaging.



Borne / Bollard Margo



Caractéristiques techniques Technical characteristics

La forme de la borne Margo rappelle celle d'une fleur. Elle existe en version 2 pétales ou 3 pétales. Le luminaire est en fonderie d'aluminium injecté tandis que le tube est en acier galvanisé.

The shape of the Margo bollard resembles that of a flower. It exists in versions with 2 or 3 petals. The luminaire is made of injected cast aluminium while the tube is made of galvanised steel.

Poids (kg) / Weight (kg)

Margo 2P / 2P Margo	9
Margo 3P / 3P Margo	10

Coefficient aérodynamique SC_x (m²)

Aerodynamic coefficient $C_x S$ (m ²)	0.07
---	------

Indice de protection / Protection index

Bloc optique / Optical unit	IP 66
Connecteurs et driver Connectors and driver	IP 65 minimum dans logement électrique IP 33 IP 65 minimum in IP 33 electrical compartment

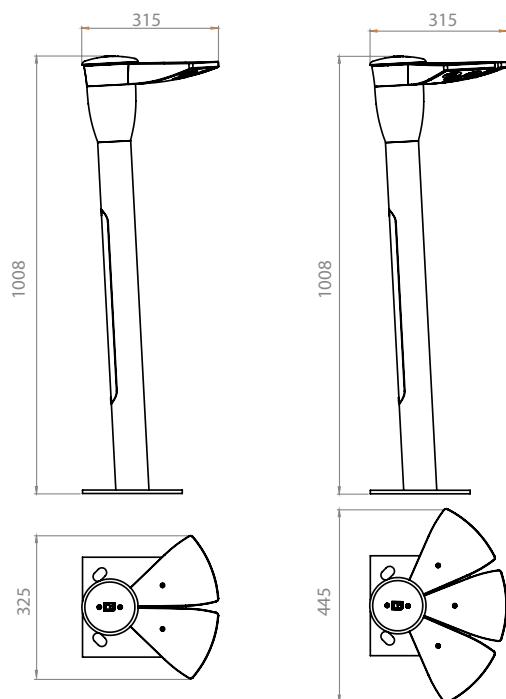
Énergie de choc / Shock resistance

Corps / Body IK 10

Matériaux / Materials

Luminaire / Luminaire	Fonderie d'aluminium injecté / Injected cast aluminium
Tube / Tube	Acier galvanisé / Galvanised steel

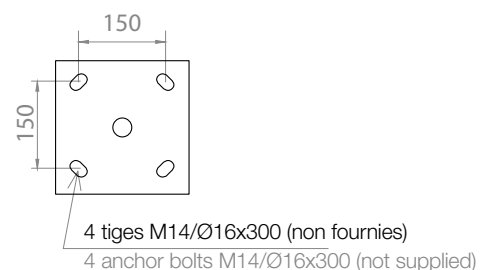
Dimensions (mm) / Dimensions (mm)



Margo 2P 6 LED

Margo 3P 9 LED

Semelle / Base plate





Borne / Bollard **Margo**

Caractéristiques techniques Technical characteristics

Caractéristiques électriques

- Courant d'alimentation jusqu'à 700mA
- Classe électrique : classe II
- Un driver intégré
- Varistance (protection contre les surtensions)
- En option systèmes de gestion de l'éclairage : abaissement automatique suivant horaires jusqu'à 5 paliers, flux constant, gradation par variation de tension, commande 1-10V ou DALI.

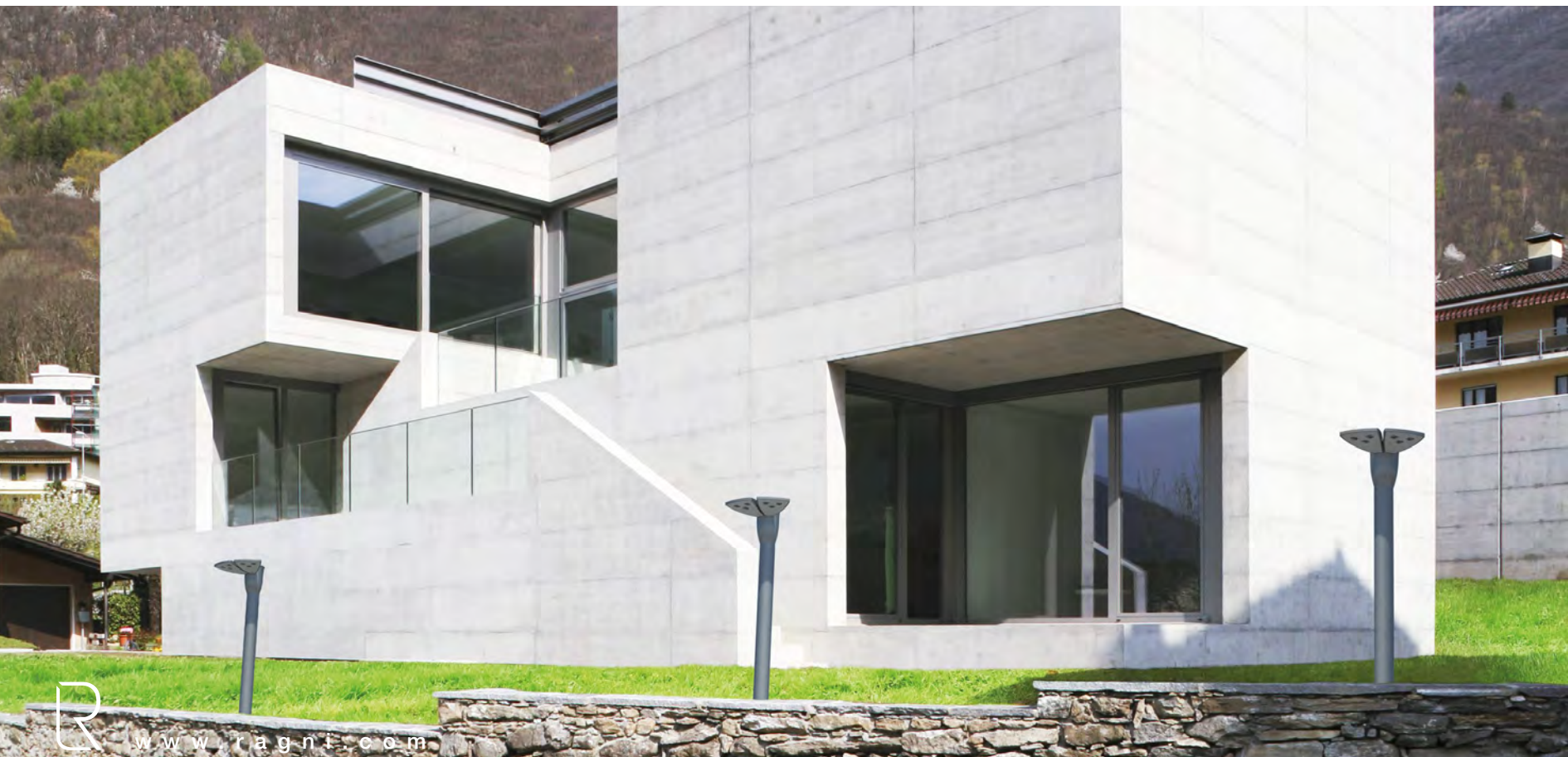
Electrical characteristics

- Power current up to 700mA
- Electrical class: class II
- Incorporated driver
- Varistor (protection against high voltages)
- Optional lighting management systems: automatic adjustment with up to 5 levels depending on the time of day, constant flux, gradation via voltage variation, command 1-10V or DALI.

Gamme de tensions (V)* / Voltage range (V)*

Margo 2P 6 LED	16.5-17 V
Margo 3P 9 LED	24.8-25.6 V

*Sur la base d'une LED à 3 V @ 350mA / *Based on a 3V LED @ 350mA





Borne / Bollard Margo



Performances d'éclairage
Lighting performance

Le pouvoir des fleurs. La borne Margo restitue un **éclairage efficace et apaisant, orienté asymétriquement**. Elle se prête ainsi particulièrement au balisage de chemins piétons ou de pistes cyclables.

La borne est déclinée en version 6 ou 9 LED - respectivement 2 ou 3 pétales - pour pouvoir **adapter la puissance d'éclairage** suivant les besoins.

Principe optique

- Son système optique innovant et ultra-performant est le même que celui du luminaire Margo et a été conçu pour offrir une bonne visibilité et limiter les nuisances lumineuses.
- Les lentilles ont été spécialement développées pour le module 3 LED de RAGNI, lui-même conçu spécifiquement pour s'intégrer dans les pétales de la gamme Margo.
- Les lentilles étanches (IP 66) du luminaire sont la seule barrière que la lumière a à franchir.
- Grâce aux lentilles du module 3 LED, l'amélioration du rendement du luminaire combiné au contrôle optimal de la distribution lumineuse offre une excellente uniformité d'éclairage.
- La réduction des éblouissements et des nuisances lumineuses apporte un réel gain de confort.

L'ULOR* de la borne Margo est égal à seulement 1,6%

**L'ULOR est le pourcentage du flux lumineux directement dirigé vers le haut.*

Flower power ! The Margo bollard provides efficient, soothing lighting with asymmetric distribution. It is thus particularly suitable for lighting pedestrian or cycling paths.

The bollard is available in versions with 6 or 9 LEDs - 2 or 3 petals respectively - to adapt the powerfulness of the lighting to meet specific needs.

Optical principle

- The innovative optical system offering ultra-high performance is the same as that of the Margo luminaire and has been designed to offer good visibility while limiting the nuisance of unwanted light.
- The lenses have been specially developed for RAGNI's 3 LED module, which was itself specifically designed to be incorporated into the petals of the Margo range.
- The luminaire's airtight lenses (IP 66) are the only barrier that the light has to go through.
- Thanks to the lenses of the 3 LED module, the luminaire's improved yield combined with optimal control of light distribution offers excellent lighting uniformity.
- The reduction of glare and the nuisance of unwanted light ensures real gains in terms of comfort.

The ULOR* of the Margo bollard is only 1.6%.

**ULOR = Upward Light Output Ratio.*



Margo 2P 6 LED

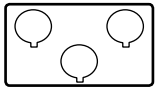


Margo 3P 9 LED



Borne / Bollard Margo

Performances d'éclairage Lighting performance



Module 3 LED

Nous avons sélectionné nos LED parmi les meilleures du marché pour leur qualité et leur efficacité. Le module 3 LED a été développé pour s'adapter parfaitement aux pétales que l'on retrouve sur la borne Margo.



3 LED module

We have selected our LEDs from the best on the market for their quality and efficiency. The 3 LED module has been developed to adapt perfectly to the petals which are used for the Margo bollard.

- Fabricant LED : NICHIA
- Durée de vie des LED : 80 000 heures à 70% @ 700 mA
- Température de couleur : 3500K ou 4500K (autres températures de couleur sur demande)
- Développement VS optoelectronic (Groupe PANASONIC)
- IRC supérieur à 75
- Indice de protection : IP 66
- Module autogéré-thermiquement

- LED manufacturer: NICHIA
- LED life cycle: 80 000 hours at 70% @ 700 mA
- Color temperature: 3500K or 4500K (other color temperatures on request)
- Development by VS optoelectronic (PANASONIC group)
- CRI above 75
- Protection index: IP 66
- Thermally self-managed module

Puissances et intensités lumineuses

Power and luminous intensity

Nombre de LED Number of LEDs	175 mA			350 mA			500 mA			700 mA		
	P _t (W)	Φ (lm)	(lm/W)	P _t (W)	Φ (lm)	(lm/W)	P _t (W)	Φ (lm)	(lm/W)	P _t (W)	Φ (lm)	(lm/W)
6	4	320	80	8	640	80	11	840	76.36	16	1120	70
9	6	480	80	11	960	87.27	16	1260	78.75	23	1680	73.04

P_t (W) = Puissance totale avec consommation driver intégrée / P_t (W) = Total power consumption including driver consumption

Φ Flux nominal (lm) / Nominal flux (lm)

Efficacité lumineuse (lm/W) / Luminous efficiency (lm/W)



Borne / Bollard **Margo**



Performances d'éclairage
Lighting performance

Photométrie

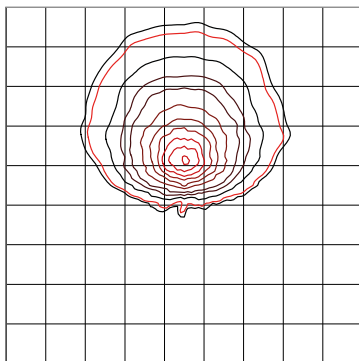
La spécificité de la borne Margo est que son éclairage est asymétrique tandis que le flux de la plupart des bornes est circulaire à 360°. En effet, la borne Margo a été conçue spécifiquement pour le balisage de chemins.

Photometry

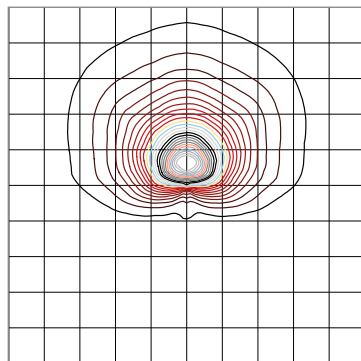
The specific feature of the Margo bollard is its asymmetric lighting, whereas the flux of most bollards is circular covering 360°. In fact, the Margo bollard has been specifically designed to light up pathways.

Courbes isolux / Isolux curves

Margo 2P 6 LED

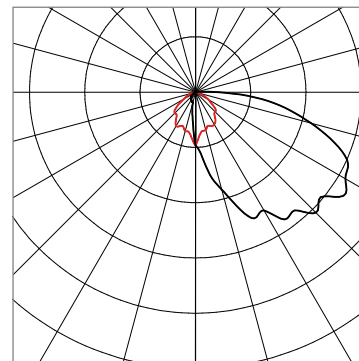


Margo 3P 9 LED

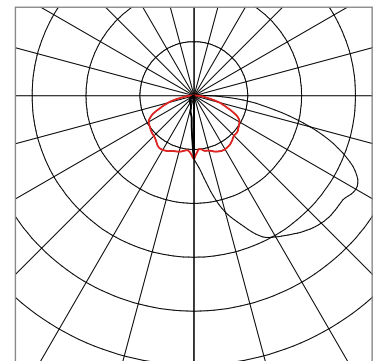


Courbes polaires / Polar curves

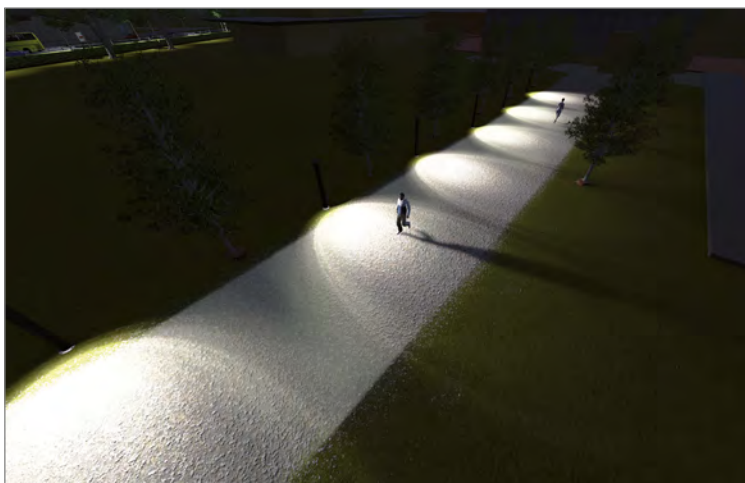
Margo 2P 6 LED



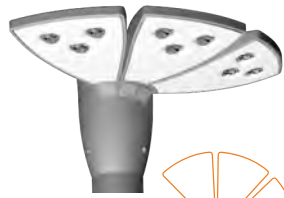
Margo 3P 9 LED



Simulation de projets d'éclairages / Simulation of lighting projects



Éclairage asymétrique (rues, ruelles, chemins piétons...)
Asymmetrical distribution (streets, alleys, pedestrian paths...)



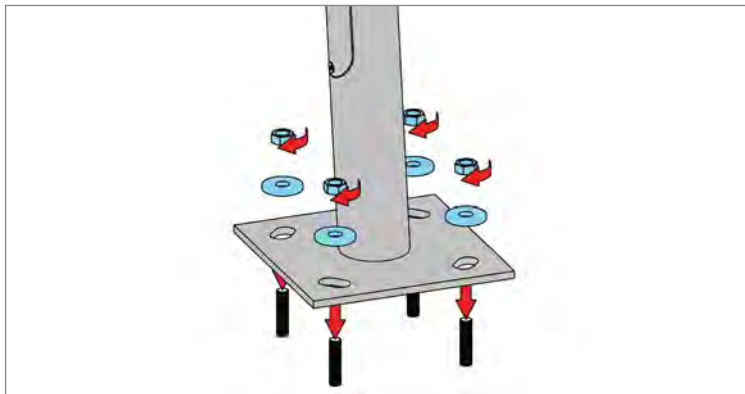
Borne / Bollard Margo

Installation & maintenance

Installation & maintenance

Installation

Margo est prête à être plantée ! La mise en service est rapide car il ne faut que peu d'outillage et seulement 4 minutes pour installer la borne Margo.

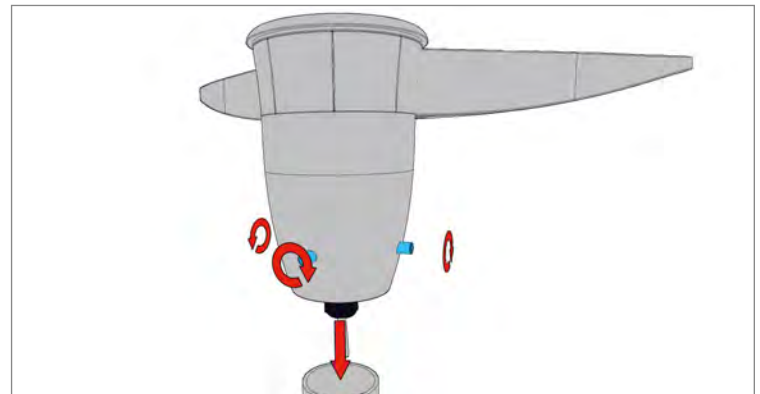


Le tube se fixe au sol au moyen de 4 tiges (non fournies) qui maintiennent la semelle.

The tube is fixed to the ground by means of 4 anchor bolts (not supplied) which hold the base in place.

Installation

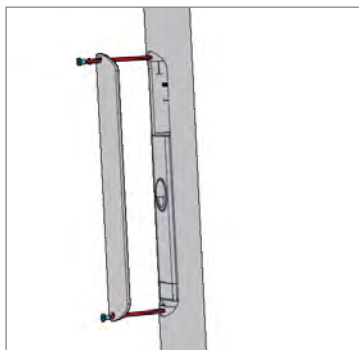
Margo is ready to be planted ! Its implementation is very fast as it requires only basic gear and only 4 minutes for installation.



L'emmanchement du luminaire est aisé et les vis de réglage et de fixation du luminaire garantissent un alignement parfait avec le tube.

It is easy to fit the luminaire on the tube, and its fixation and adjustment screws guarantee perfect alignment with the tube.

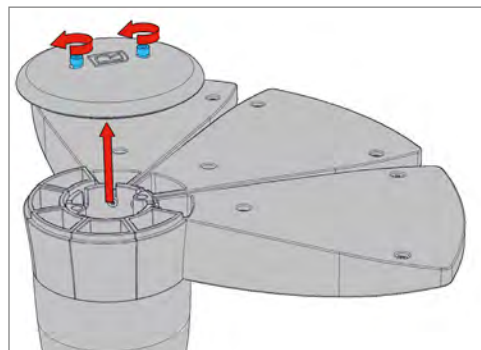
Maintenance appareillage / Control gear maintenance



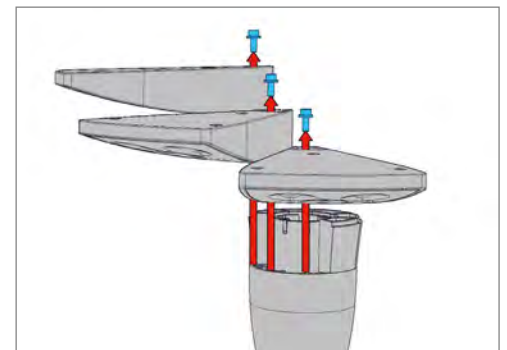
On accède facilement à l'appareillage grâce à une porte qui s'ouvre en dévissant deux vis.

The control gear is accessed easily thanks to an aperture which may be opened by unscrewing two screws.

Maintenance du luminaire / Luminaire maintenance



Démontage du chapeau.
Removal of the lid.



Il est possible de changer chaque pétale individuellement.
Each petal can be replaced individually.



Borne / Bollard Margo



Esthétique Appearance

Allée fleurie. Le design unique de la borne Margo est frais et épuré. En version sobre pour s'effacer la journée ou en version colorée pour égayer un chemin à la fréquentation familiale, elle s'adaptera à tous vos projets. Comme les pétales du luminaire Margo, de la borne Margo, et les modules d'éclairage de la borne Sekoya sont semblables, on peut créer des projets coordonnés en associant plusieurs de ces produits.

La borne Margo se décline dans une large palette de couleurs, ce qui permet une réelle personnalisation du produit.

- **Couleurs standard :** Gris 2900 sablé ou Noir Foncé RAL 9005.
- **Version multicolores :**
Des couleurs distinctes peuvent être choisies indépendamment pour ces différentes parties de la borne :
 - l'embase et le chapeau,
 - la pièce correspondant au dessus et au contour des pétales,
 - le dessous des pétales,
 - le tube. Ce dernier est également disponible en sublimation bois.
- **Finesse des pétales.**
- **Tube incliné vers l'arrière.**

A flowery alley. The unique design of the Margo bollard is fresh and uncluttered. In sober version to melt into the background by day or in colorful version to brighten a path used by families, it will adapt to all your projects. As the petals of the Margo luminaire, Margo bollard and Sekoya bollard are similar, matching projects can be designed by combining several of these products.

The Margo bollard is available upon request in a wide choice of colors, allowing for real personalisation of the product.

- **Standard colors:** Sanded Grey 2900 or Jet Black RAL 9005.
- **Multicolored version:**
Different colors can be selected independently for these different parts of the bollard:
 - the base and lid,
 - the contour and top side of the petals,
 - the bottom of the petals,
 - the tube. Which is also available in wood aspect sublimation.
- **Fine petals.**
- **Tube slanted to the rear.**

Exemples de couleurs et sublimations / Color and sublimation examples

- RAL 9005
- RAL 9010
- Gris 2900 sablé

- RAL 9010
- RAL 6024
- Sublimation noyer foncé

- RAL 5023
- RAL 9010

- RAL 9010
- Gris 2900 sablé / Sanded Grey 2900
- Sublimation orme

- RAL 2000
- RAL 8000

