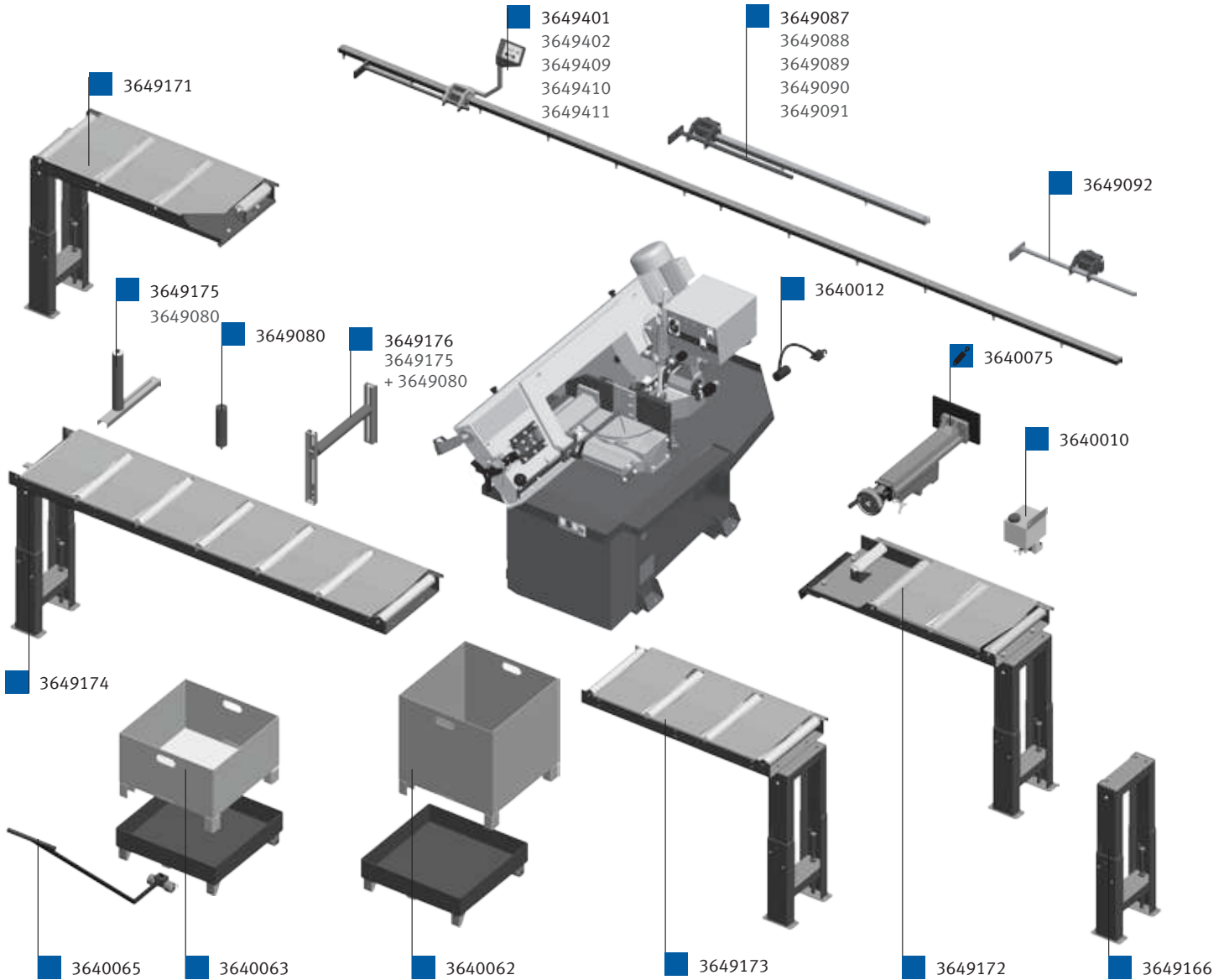




Qualité européenne

3640002	3640012	3608011 + 9002000	3649176	L	390 mm
				H max.	980 mm
		air à +6 bar		H min.	760 mm



Accessoires optionnels (à la commande uniquement)	Code article	hors TVA
Eclairage de la zone de travail	364 0012	1
Système de micro-pulvérisation	360 8011	1
Montage système de micro-pulvérisation	900 2000	
Dispositif manuel de blocage de paquet	364 0002	1
Étau en aval de la découpe	364 0075	1
<b>Accessoires</b>		
Réceptacle de pièce	364 0062	1
Bac à copeaux	364 0063	1
Chariot pour bac à copeaux et réceptacle de pièce	364 0065	1
<b>Convoyeurs à rouleaux 390 mm</b>		
Conveyeur à rouleaux de connexion 1000 x 390 mm, découpe à 60° côté amenée, 200 kg/m	364 9171	1
Conveyeur à rouleaux de connexion 1000 x 390 mm, découpe à 60° côté évacuation, 200 kg/m	364 9172	1
Conveyeur à rouleaux 1000 x 390 mm 200 kg/m	364 9173	1
Conveyeur à rouleaux 2000 x 390 mm 200 kg/m	364 9174	1

Accessoires, convoyeurs à rouleaux 390 mm	Code article	hors TVA
Support pour rouleau de guige latéral, réglable (nécessite 3649080)	364 9175	1
Rouleau de guidage latéral 200 mm, fixe	364 9080	1
Rouleau de blocage horizontal 390 mm (nécessite 364 9080 + 364 9175)	364 9176	1
Pied supplémentaire pour accroître la charge admissible	364 9166	1
Support rouleaux, réglable en hauteur, largeur 390 mm, charge admissible 200 kg	364 9177	1
Butée rabattable 1 m avec règle graduée	364 9087	1
Butée rabattable 2 m avec règle graduée	364 9088	1
Butée rabattable 3 m avec règle graduée	364 9089	1
Butée rabattable 4 m avec règle graduée	364 9090	1
Butée rabattable 5 m avec règle graduée	364 9091	1
Butée 1 m avec afficheur numérique de mesure	364 9401	1
Butée 2 m avec afficheur numérique de mesure	364 9402	1
Butée 3 m avec afficheur numérique de mesure	364 9409	1
Butée 4 m avec afficheur numérique de mesure	364 9410	1
Butée 5 m avec afficheur numérique de mesure	364 9411	1
Butée rabattable supplémentaire	364 9092	1
<b>Lames M42</b>		
3660 x 27 x 0.9 mm 5-8 tpi Sprint	365 6301	1
3660 x 27 x 0.9 mm 6-10 tpi Sprint	365 6302	1
3660 x 27 x 0.9 mm 10-14 tpi Sprint	365 6303	1

Choix de lames et informations page 368

Lorsque vous commandez un convoyeur à rouleaux, précisez toujours si vous souhaitez un convoyeur d'amenée ou d'évacuation