



## CG 831 CF.



Fourneau avec plaque coup de feu,  
2 feux vifs, 1 four gaz 620 x 400.

- Habillage et façade inox.
- Pieds inox avec vérins réglables. Hauteur : 150/175 mm.

### Table et four

- Caractéristiques identiques au modèle CG 831 P avec une plaque coup de feu de 400 x 500 mm.
- Tampon central sur brûleur à sécurité par thermocouple de 5 kW.
- Equipement standard : 1 grille, 1 tôle à pâtisserie.

## CG 831 CF

L 800 - P 650 - H 900

### Variantes :

#### TABLE

**SB 138** 1 brûleur de 1,5 kW ou de 4 kW à la place d'un brûleur de 3 kW

**SB 238** 2 brûleurs de 4 kW à la place de 2 brûleurs de 3 kW

#### FOUR (en remplacement du four gaz)

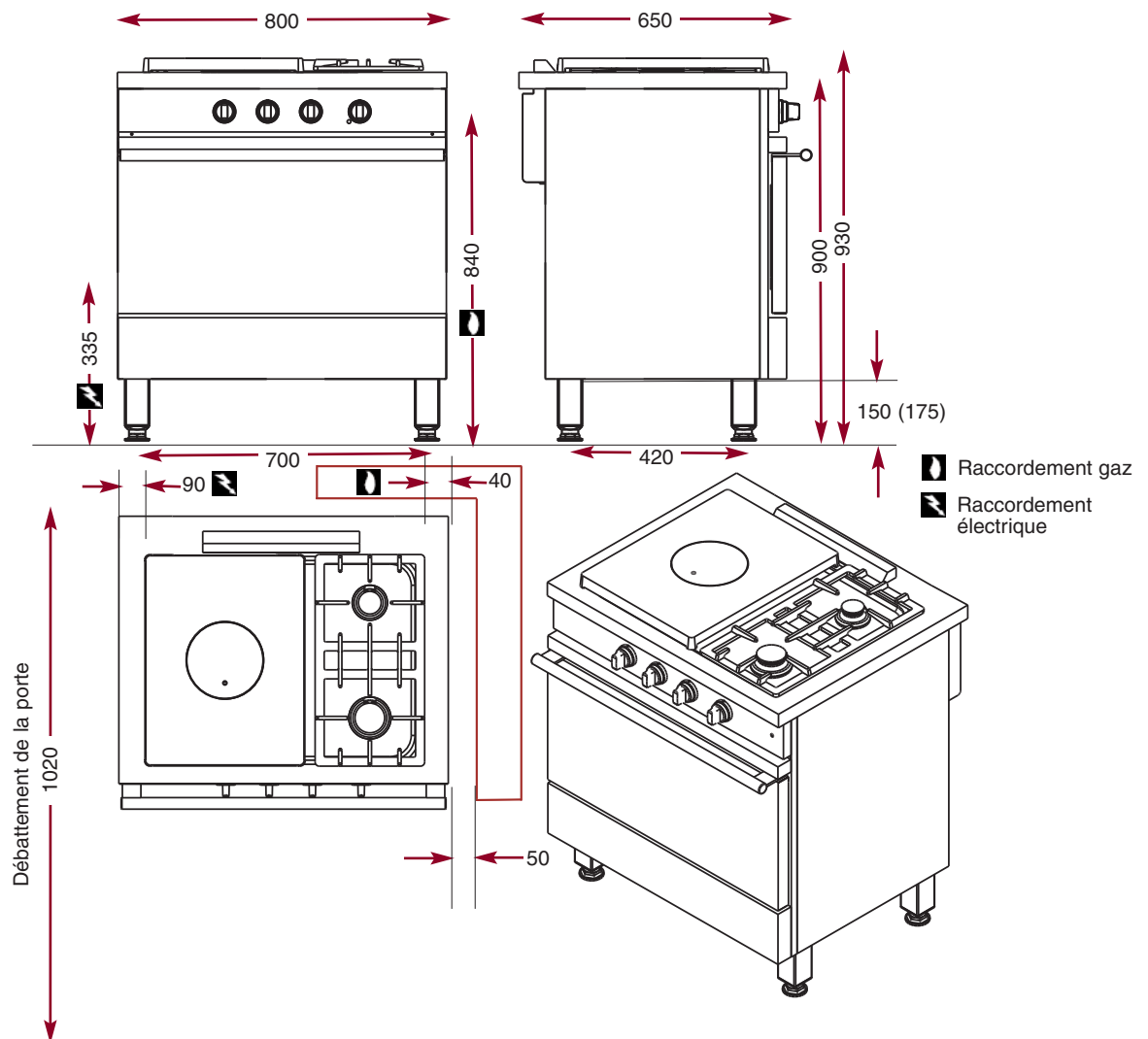
**SFE 801** 1 four électrique statique avec voûte rayonnante + grill (3,6 kW)\*

**SFCT 801** 1 four à convection forcée (3,4 kW)(230 V mono)

**SGE 801** Gril électrique (sur four à convection forcée)

# 1 plaque coup de feu, 2 feux vifs, 1 four gaz

# CG 831 CF



**AMBASSADE**  
DE BOURGOGNE

*La Cuisson des Chefs.*

N° 5 - 2