

Corail Individuel

BOÎTES AUX LETTRES
POUR INSTALLATIONS EXTÉRIEURES

Conforme à
la Norme
NFD 27405

Boîtes aux lettres
destinées à la desserte
du courrier pour
les habitations
individuelles.



Modèle 1 porte

Gamme complète de boîtes aux lettres extérieures pour habitations individuelles. Combinant robustesse et design moderne, elles permettent une distribution de colis postaux normalisés grâce à la serrure conforme La Poste.

10
ANS

Garantie 10 ans - Qualité Marine

Performance des matériaux :

Cuves des boîtes aux lettres fabriquées en matériau composite SMC (résine polyester armée de fibre de verre). Matériau aux propriétés exceptionnelles :

- Robustesse mécanique
- Autoextinguibilité
- Imputrescibilité
- Résistance aux ultra-violets et agents chimiques

Insensible à la corrosion, haute résistance mécanique et aux intempéries.

Portes des boîtes aux lettres conçues en polycarbonate :

matériau synthétique insensible à la corrosion assurant longévité et entretien limité.



Modèle 2 portes



**Production
responsable**



**Serrure conforme à
la distribution postale**



Pièces SAV disponibles
sur notre site de vente en ligne

www.mobilier-urbain-sav-cahors.com





Caractéristiques techniques

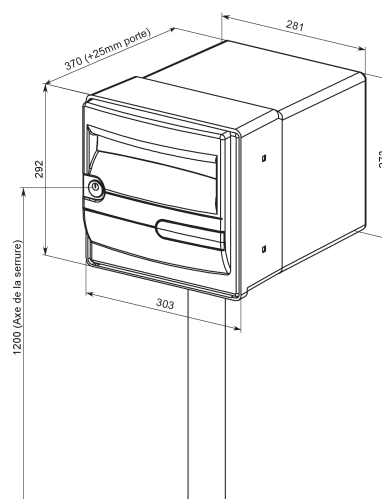
Disponibles en 5 coloris :

blanc, beige, vert, rouge ou bleu

Porte à ouverture totale comprenant :

- Un volet
- Un porte étiquette
- Une serrure de sécurité conforme à la distribution postale (2 clefs fournies).

Les modèles beige et vert sont disponibles en version 2 portes et sont équipées d'un caillebotis permettant de **protéger le courrier contre l'humidité**.



GAMME DE COULEURS



Blanc



Beige



Bleu



Vert



Rouge



Volume acceptant les colis les plus courants.

Désignations

Références

Boîte CORAIL - 1 porte - Beige	0811.040
Boîte CORAIL - 1 porte - Blanche	0811.041
Boîte CORAIL - 1 porte - Verte	0811.042
Boîte CORAIL - 1 porte - Rouge	0811.043
Boîte CORAIL - 1 porte - Bleue	0811.044
Boîte CORAIL - 2 portes - Beige	0811.301
Boîte CORAIL - 2 portes - Verte	0811.303
Pied latéral CORAIL pour 1 ou 2 portes - Avec fixations	0819.035
Pied central CORAIL pour 1 porte - Avec fixations	0819.037
Porte CORAIL - Avec serrure - Blanche	0819.061
Porte CORAIL - Avec serrure - Verte	0819.062
Porte CORAIL - Avec serrure - Beige	0819.060
Porte CORAIL - Avec serrure - Rouge	0819.063
Porte CORAIL - Avec serrure - Bleue	0819.064
Porte CORAIL - Sans serrure - Beige	0819.065
Porte CORAIL - Sans serrure - Blanche	0819.066
Porte CORAIL - Sans serrure - Verte	0819.067
Porte CORAIL - Sans serrure - Rouge	0819.068
Porte CORAIL - Sans serrure - Bleue	0819.069
Axes CORAIL pour 1 porte (sachet de 10)	0819.044
Porte avant CORAIL - 2 portes - avec serrure - Beige	0819.071
Porte avant CORAIL - 2 portes - avec serrure - Verte	0819.072
Porte arrière CORAIL - 2 portes - avec serrure - Beige	0819.052