

Pince de levage vertical (anti-marquage et réglable) CNMA



Caractéristiques

- Levage et déplacement vertical, ainsi que le retournement à 180° d'une plaque.
- Mâchoire fourni d'une matière synthétique (Anti-marquage).
- Système de verrouillage.
- Ouverture de mâchoire réglable par pas de 20mm (de 3 à 180mm).
- Coefficient de sécurité: 5:1.
- Coefficient d'épreuve: 2:1.

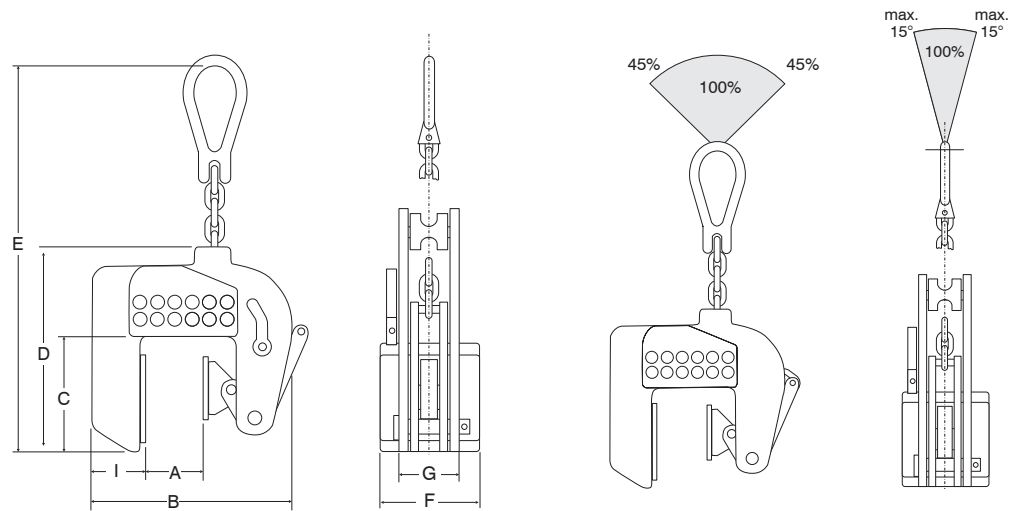
Applications

- Le levage des plaques fragiles comme l'acier inoxydable, l'aluminium, le bois et les pierres naturelles.

Attention

- Ne pas soulever du béton avec une surface rugueuse!

CMU sous
différents
angles



Type	CMU (kg)	Ouverture (mm)	A (mm)	B (mm)	C (mm)	D (mm)	E (mm)	F (mm)	G (mm)	I (mm)	Poids (kg)	No.article
CNMA-05	500	0-180	0-180	220-340	143	223	360	80	66	61	10	3315006