



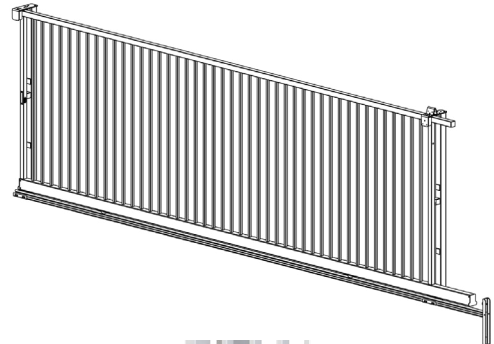
PORTAILS COULISSANTS C01 NV MANUELS



CARACTERISTIQUES TECHNIQUES

DESCRIPTION

Soubassement de 120x80.
Lisse haute de 60x60 et montants latéraux de 50x50.
Garnissage : Barreaux en tube carré soudés sur cadre, de section 25x25.
Espacement barreaux de 110 mm.
Assemblage par soudures.
Rail Ω 20 en acier, sur platine de présellement.
Roulement par 2 roues à gorge \varnothing 120.
Poteau de guidage et de fermeture sur platines, en tube de 80x80 équipés de butées.
Le poteau de guidage est équipé de galets de \varnothing 50 en ertalon.
Condamnation par serrure à pêne dormant transversal.
Boulonnerie en acier inox.



TRAITEMENT ANTI-CORROSION

VANTAIL

ZT : Thermolaqué par poudre polyester à haute adhérence (épaisseur 80 microns) sur acier galvanisé à chaud suivant norme EN 10142.

POTEAUX

GT : Thermolaqué par poudre polyester à haute adhérence (épaisseur 80 microns) sur acier galvanisé à chaud au trempé après fabrication suivant norme EN 1461.

OPTIONS

Galerie lisse dentelée*

Galerie pointes défensives carré de 8*

* Non préconisé pour les hauteurs hors sol inférieures 1m750

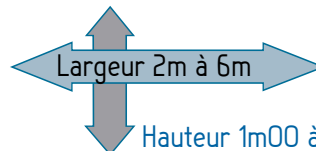
DIMENSIONS

	Largeur Entre Poteaux	Passage libre	Largeur totale nécessaire	Hauteur Hors Sol (m)	Section Poteaux (en mm)
Vantail	2,000	1,920	4,910	1,000	80x80
	3,080	3,000	7,070		
	4,025	3,945	8,960	1,500	
	5,105	5,025	11,120	2,000	
	6,050	5,970	13,010		

Vide sous vantail de 4 cm

LES + PRODUIT ...

PLATINES DE PRÉCELLEMENT
LÉGER ET ÉCONOMIQUE



Largeur 2m à 6m

Hauteur 1m00 à 2m00