

ELECTROTUG 180

← TRACTER →

ELECTROMAN

ELECTRICAL LOGISTIC DESIGNER

Tracteur / Pousseur
électrique



L'Electro Tug 180 est un tracteur idéal pour fonctionner en intérieur. L'ET180 est le tracteur électrique le plus compact du marché, il vous permet de passer facilement dans les couloirs, ascenseurs... Il pourra se faufiler partout où vous allez.

ATOUS & AVANTAGES

- Pas de bruit ni d'émanation de CO2
- Facile d'utilisation
- Parfait pour le milieu hospitalier
- Lutte efficacement contre les TMS



ACCESSOIRES



Attelage pour bacs poubelle 2 roues



Attelage pour brancards ophtalmologiques

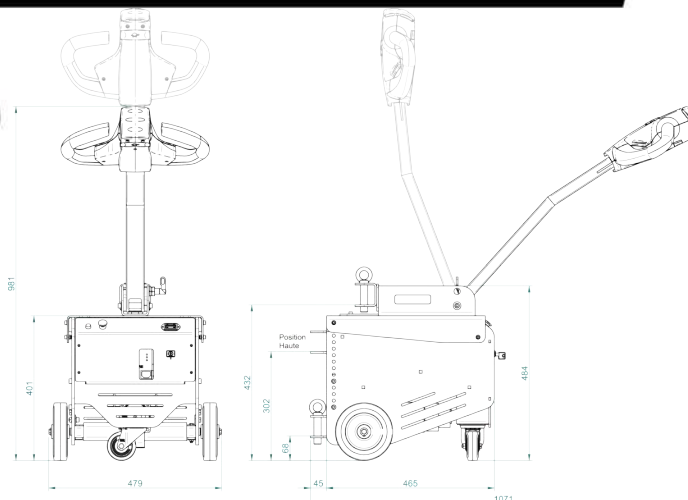
CARACTÉRISTIQUES

Pouvant être soumis à modifications

CHASSIS	ET 180
Moteur :	Électrique DC
Puissance :	180 watts
Voltage :	24v
Système de conduite :	Tête de timon
Capacité de traction sur sol plat	350 kg
Poids :	80 kg
Batteries sans entretien :	2 x 12v 24Ah AGM
Éléments de sécurité :	Arrêt d'urgence + frein
Vitesse maxi avant/arrière :	3,5 km/h (réglable)
Roues :	Bandage polyuréthane
Chargeur de batteries 220V	Automatique intégré

Machine fabriquée en France, certifiée CE et garantie 1 an

SCHÉMAS TECHNIQUES



www.electroman.fr