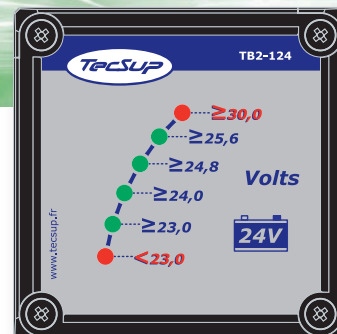


TECSUP

AFFICHAGE DÉPORTÉ

12 V - 24 V



Ce voltmètre à LEDs permet de connaître instantanément la tension d'une batterie quand celle-ci est au repos, en cours de recharge ou en décharge.

- Voltmètre pour 1 batterie 12 ou 24 V
- Affichage LED permanent
- Précision de mesure de 10 mV
- Compact, installation facile
- Fiabilité élevée
- Très faible consommation

CARACTÉRISTIQUES	12 V	24 V
	TB2112	TB2124
Version		
Référence	TB2112	TB2124
Nombre de mesure	1 batterie	
Types de batteries	Tous types de batteries au plomb	
Mesure de tension	Mini : 11,95 V - Maxi : 15,2 V	Mini : 23 V - Maxi : 30 V
Alimentation	8 - 22 VDC	8 - 36 VDC
Précision	10 mV	
Temp. de fonctionnement	-20°C à +70°C	
Temp. de stockage	-30°C à +85°C	
Consommation avec LEDs	1.4 mA/h	
Raccordement	2 fiches faston 6.3 mm, connecteur fourni	
Type de câble	Câble multiconducteur	
Section de câble	2 x 0.5 mm²	
Matériau	Composite	
Indice de Protection	IP 65 en façade	
Poids	45 grs	
Dimensions (mm)	60 x 60	

Performance et souplesse d'utilisation

- 6 LEDs lumineuses indiquent l'état de chargement de la batterie.
- Un repère spécifique permet de vérifier le bon fonctionnement des dispositifs de charge.
- La consommation interne de l'appareil est extrêmement faible (1.4 mA/h). Elle permet au monitor de rester en fonctionnement continu.
- La face avant est étanche et les composants électroniques sont noyés dans la résine.
- Sa taille réduite permet de le disposer aisément sur tout tableau existant ou à proximité de la mesure à effectuer.
- Fixation par 4 vis têtes plate inox noires fournies. Dimension d'encastrement : $\varnothing 45$ mm. Profondeur d'encastrement : 23 mm.
- Conseillé pour toute mesure : batteries de service, moteur, propulseur, radio, auxiliaire, etc.

Sécurité

- Protection contre les inversions de polarité
- Protection contre les surtensions
- Directives européennes : EN 61000-6-1 (2001), EN61000-6-3/A11 (2001/2004), 2004/104/CE/ISO7637 (2004), marquage CE, RoHS.



- **Garantie 2 ans.**
- **Connaissance des conditions d'utilisation.**
- **Triple expertise en conversion d'énergie, stockage et contrôle.**



ENGINEERING
Solutions créées
et développées sur mesure

CATALOGUE
Solutions standard,
customisables et modulables

APPLICATIONS
Solutions dédiées
à votre secteur d'activité

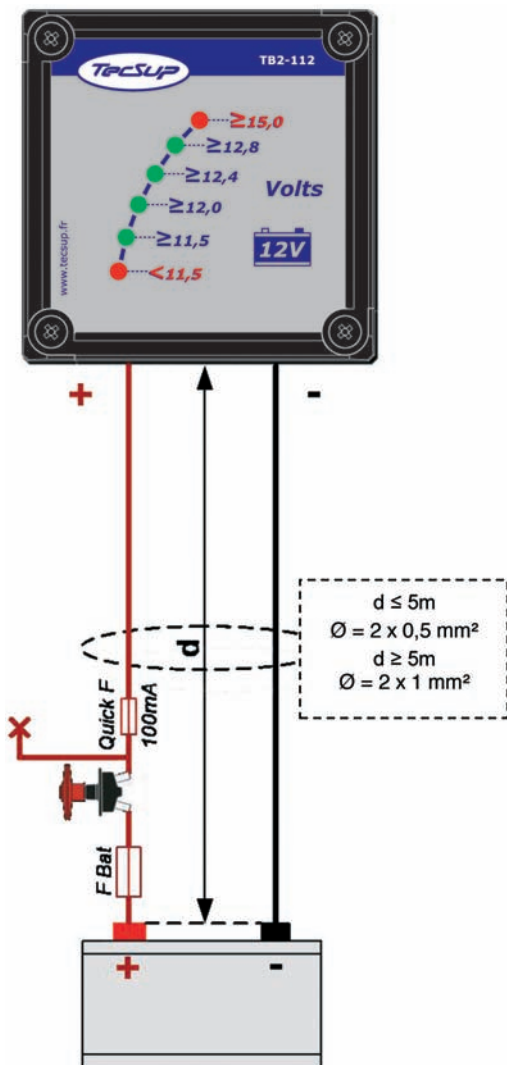
MODÈLES
Solutions
prédéveloppées

TecSUP

AFFICHAGE DÉPORTÉ

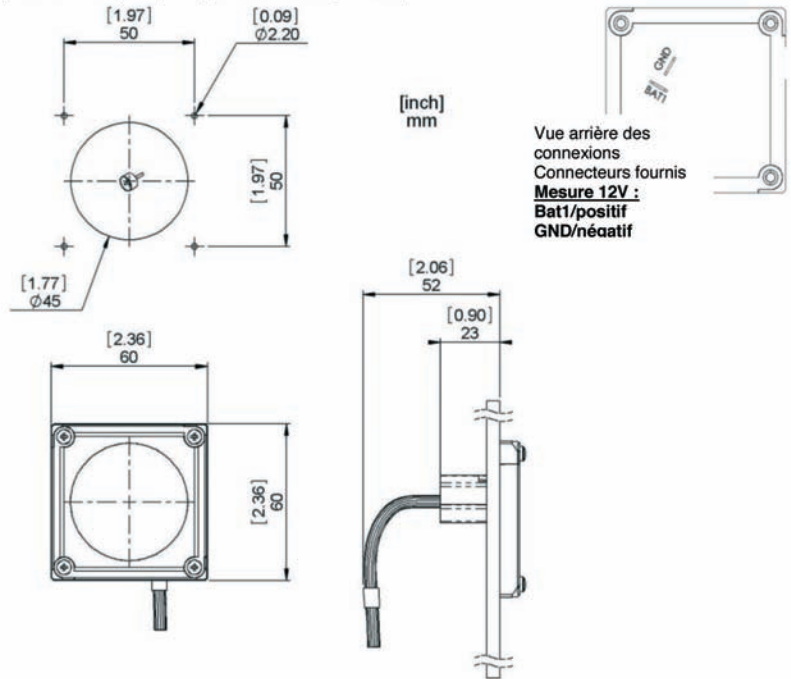
12 V - 24 V

Diagramme électrique



Dimensions

(outil de découpe : prévu pour scie cloche $\varnothing 45\text{mm}$)



ENGINEERING
 Solutions créées
 et développées sur mesure

CATALOGUE
 Solutions standard,
 customisables et modulables

APPLICATIONS
 Solutions dédiées
 à votre secteur d'activité

MODÈLES
 Solutions
 prédéveloppées