



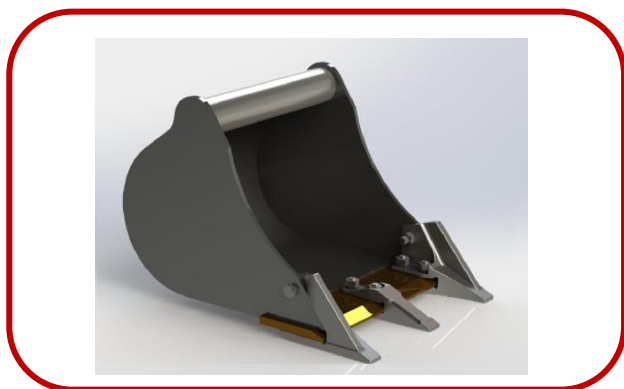
**SARL Maxima**

# Godet terrassément profil B

Nous vendons des godets pour les micro, mini et midi pelles, jusqu'au excavateurs de 22 tonnes.

Chaque godet que nous proposons est fabriquer aux dimensions d'usine d'origine (sauf si vous nous demandez de faire quelque chose de différent!). Nous ne vendons pas un godet "taille unique". Cela va à l'encontre de toutes les règles et donnera lieu à des problèmes de force pour creuser, de capacité et de productivité de la machine et peut également entraîner de l'usure et des dommages aux axes et l bagues du bras de votre machine.

Quelle que soit la tâche, quelle que soit la pelle, notre gamme de godet de haute qualité vous assurer d'obtenir le maximum de votre pelle.



Taille	Capacité (m3)	Poids	Type de dents	Nombre de dents centrales	Nombre de dents de côté
23cm	0,02	42	K2	-	2
30cm	0,028	46	K2	1	2
45cm	0,045	58	K2	1	2
60cm	0,062	75	K2	2	2
75cm	0,078	100	K2	2	2

Tel : **05.53.31.21.15**

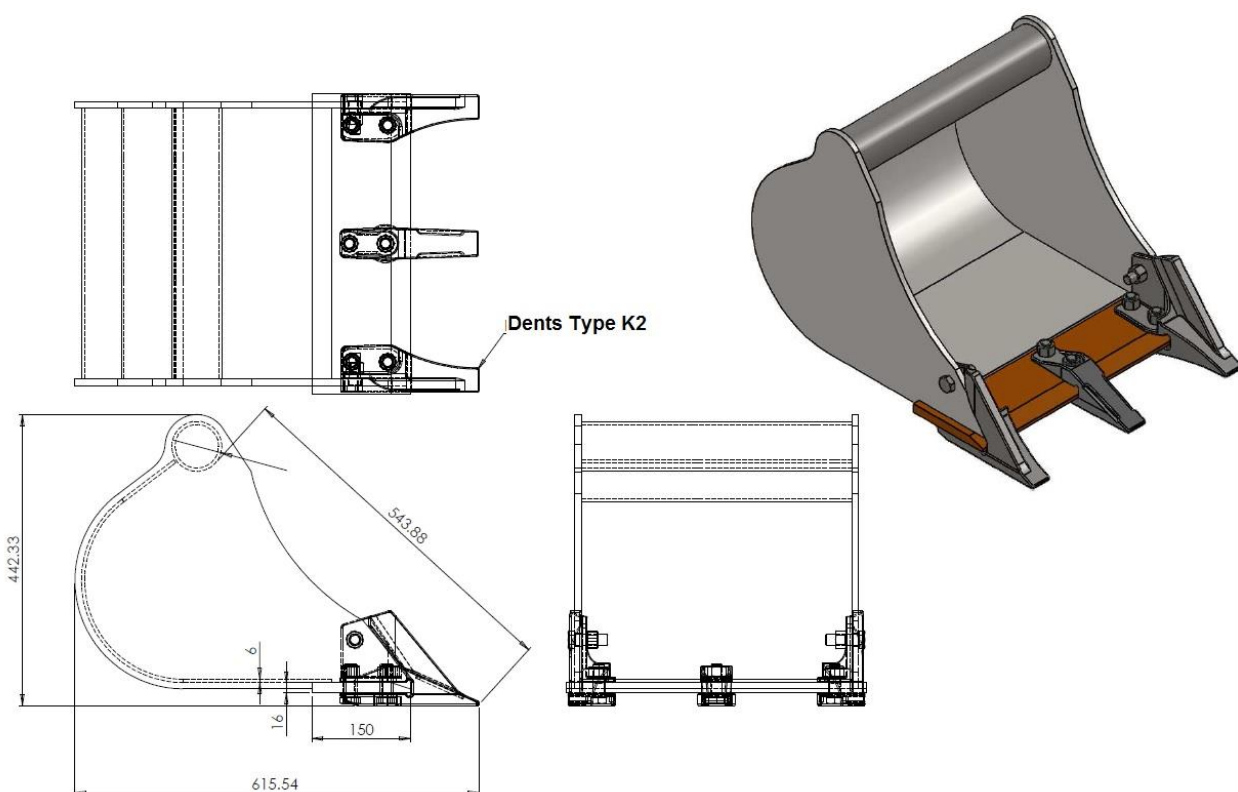
E-mail : [info@sarlmaxima.com](mailto:info@sarlmaxima.com)

Site : [www.sarlmaxima.com](http://www.sarlmaxima.com)



**SARL Maxima**

# Godet terrasssement profil B



Nos godets de terrassement standards pour les machines de 1,9 à 2,8 tonnes sont 23cm, 30cm, 45cm et 60cm. Le curage est de 1m20 et dés fois 1m10. Par contre si vous avez des besoins et dimensions spécifique, n'hésitez pas à demander un devis à notre équipe

Tel : **05.53.31.21.15**

E-mail : [info@sarlmaxima.com](mailto:info@sarlmaxima.com)

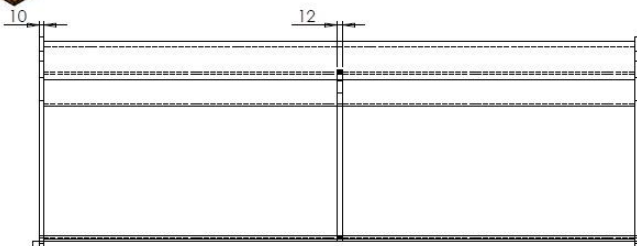
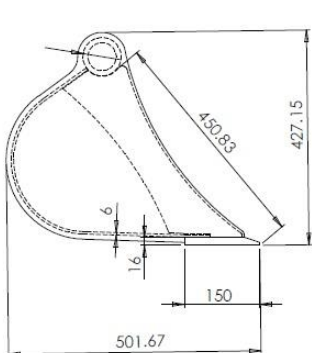
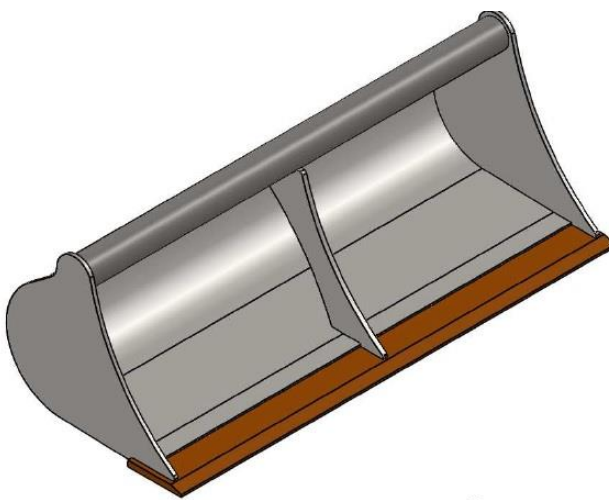
Site : [www.sarlmaxima.com](http://www.sarlmaxima.com)



**SARL Maxima**

# Godet curage profil B

Taille	Capacité (m3)	Poids	Type de dents	Nb de dents centrales	Nb de dents de côté
Curage 1m10	0,09	78	-	-	-
Curage 1m20	0,103	89	-	-	-



Tel : **05.53.31.21.15**

E-mail : [info@sarlmaxima.com](mailto:info@sarlmaxima.com)

Site : [www.sarlmaxima.com](http://www.sarlmaxima.com)