

# Programme ME 2013

## Echantillonnage H2S Type 13069

Disponible en 1, 2, 3, Voies de mesure



**Ensemble destiné à la mesure en continu de gaz CH<sub>4</sub>, HS<sub>2</sub>, COV dans bâches ou égouts.**

**Destiné particulièrement aux applications dont les gaz à mesurer sont solubles dans l'eau**

◆ **Coffret d'échantillonnage en polyester 647x436x250 à placer en zone sûre comprenant :**

- L'intégration de 3 capteurs de gaz maximum
- Un système de purge automatique avec pompe péristaltique et réglage de cycle
- Une sortie analogique 4-20 mA disponible pour chaque capteur.
- Contrôle permanent du débit avec alarme en cas de colmatage.

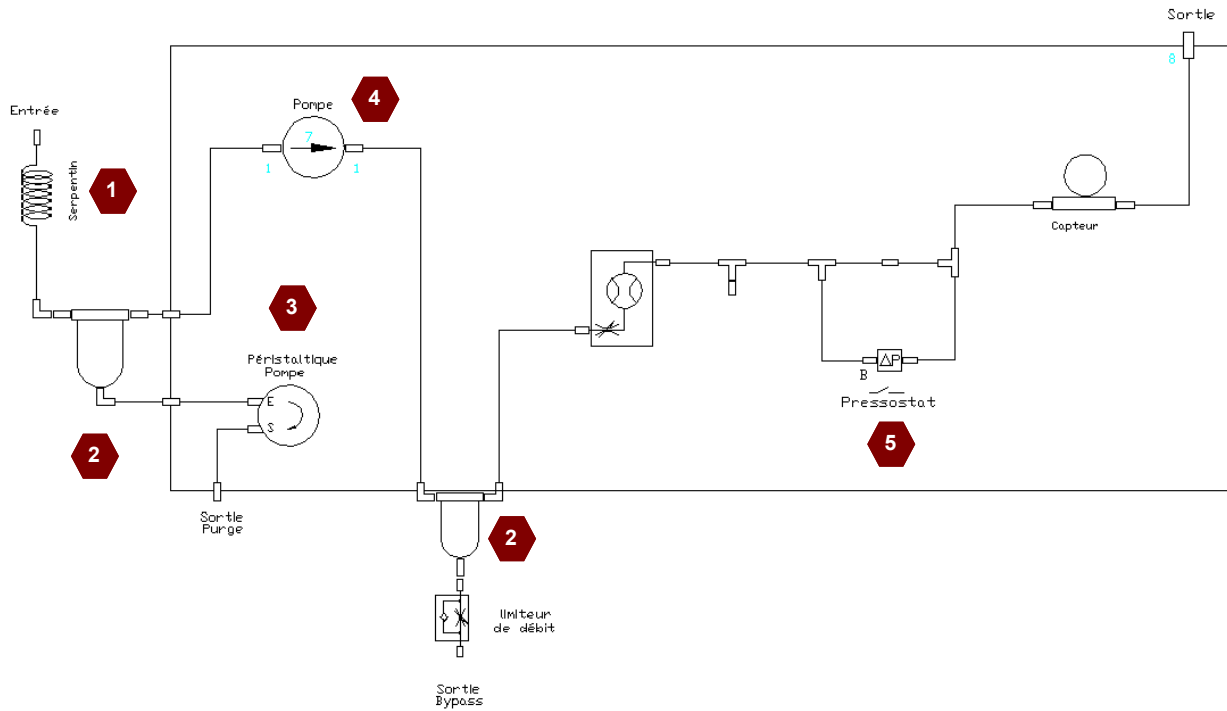
◆ **Le traitement de l'échantillon comprend :**

- Un filtre de prétraitement avec pot de purge automatique
- Un filtre fin en fibre avec cartouche imputrescible
- Une vanne 3 voies manuelle permet d'effectuer l'étalonnage des capteurs.
- Un contrôle de débit réglable avec voyant et contact relais d'alarme
- Un débitmètre pour la visualisation du débit.
- Une pompe simple corps d'un débit de 6 litres /minutes.

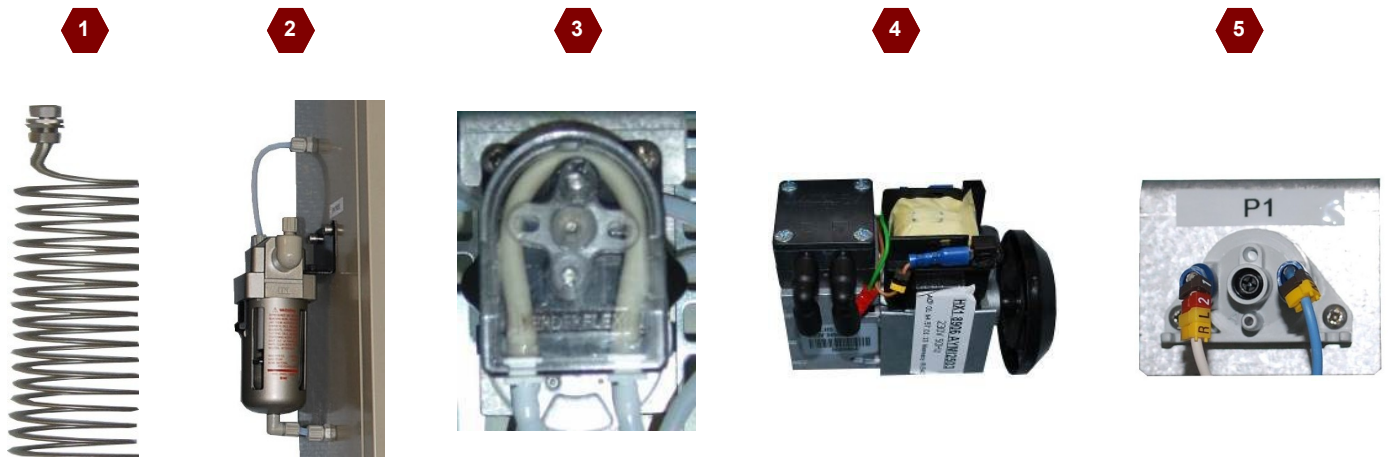
◆ **Options disponible**

- Arrêt de flammes pour Zone 1 disponible en cas de prélèvement en Zone.
- Retro soufflage des lignes lors de la purge automatique
- Serpentin de refroidissement en inox

# Principe de l'échantillonnage



## Un échantillonnage de qualité



Entrée	Filtre primaire	Pompe péristaltique	Pompe d'échantillonnage	Pressostat différentiel
<ul style="list-style-type: none"> <li>•Serpentin inox</li> <li>•Démontable</li> </ul>	<ul style="list-style-type: none"> <li>•Pot en polycarbonate</li> <li>•Filtre en fibre</li> <li>•Purge automatique</li> <li>•Sans filetage</li> </ul>	<ul style="list-style-type: none"> <li>•Alimentation 24V CC</li> <li>•Temporisation réglable</li> <li>•Tube interchangeable</li> <li>•Démontage facile</li> </ul>	<ul style="list-style-type: none"> <li>•Eau et gaz</li> <li>•Débit 6/mn</li> <li>•Corps en kelef</li> <li>•Contact de sécurité 110°C</li> </ul>	<ul style="list-style-type: none"> <li>•Contrôle de l'aspiration</li> <li>•Réglable</li> </ul>

*Il est recommandé de ne pas dépasser 100 m de ligne de prélèvement*