



# > POMPES D'ÉPREUVE MANUELLES et ÉLECTRIQUE HP70 - HP100 - HPE50

- HP70** Pompe manuelle d'épreuve, réservoir 13 litres  
**HP100** Pompe manuelle d'épreuve, réservoir 38 litres  
**HPE50** Pompe électrique d'épreuve, sans réservoir, se connecte directement au réseau d'eau

## UTILISATION :

Pour essais hydrauliques d'étanchéité des installations d'eau.

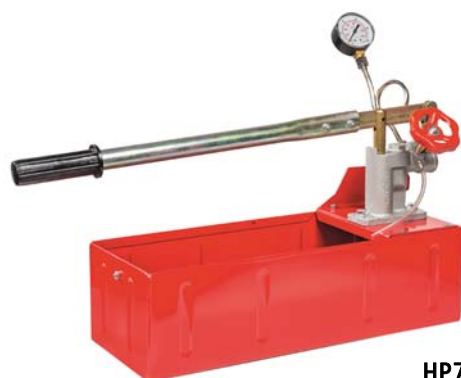
Ces pompes sont utilisées pour les essais de systèmes de chauffage, ou d'équipements sous pression, pour vérifier l'étanchéité parfaite de réservoirs, valves,...

Les pompes sont fournies avec robinet de régulation et manomètre avec raccord.

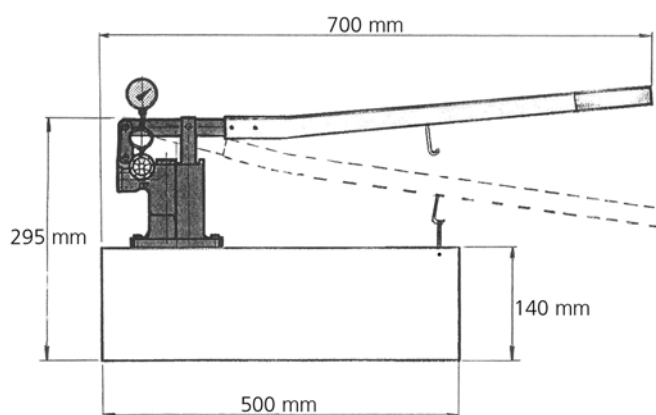


**HPE50**

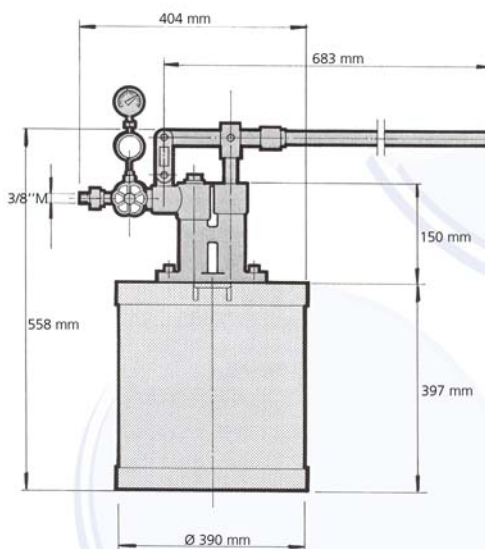
Dimensions : 200 x 440 x 320 mm



**HP70**



**HP100**



REFERENCE	RESERVOIR	ACCESSOIRES	CARACTÉRISTIQUES	CONSTRUCTION	PRESSION MAX	Ø ORIFICE	POIDS
HP70	13 litres	Serpentin amortisseur avec manomètre		Corps fonte, piston laiton	70 bars	1/2" F BSP	8,5 kg
HP100	38 litres	Serpentin amortisseur avec manomètre		Corps fonte, piston laiton	100 bars	3/8" M BSP	21,5 kg
HPE50	sans	Vanne de régulation avec manomètre, flexible aspiration 1,5 m / refoulement 1,5 m	Moteur 230 V Mono 1,75 kW Débit max : 7 l/min	Corps laiton	50 bars	1/2" M BSP	15,2 kg

**Nature des joints :** Nitrile NBR, également compatible avec les huiles et hydrocarbures