

# Treuil à engrenage Profi



## Treuil à engrenage Profi

Après 25 ans de réussite sur le marché, Pfanzelt veut vous faire découvrir le nouveau design et la nouvelle technique de sa nouvelle gamme de treuils professionnels.

Confort d'utilisation, ergonomie et sécurité pour l'utilisateur et le véhicule ont été déterminants lors de la mise au point de cette gamme très réussie.

Reprendre les caractéristiques éprouvées depuis des dizaines d'années a été le point essentiel de notre travail de révision. L'optimisation du circuit hydraulique pour des temps de réactions encore plus précis et de nombreuses possibilités techniques ont été au centre de ces développements.

La nouvelle forme extérieure offre plus de protection au tracteur et un confort de travail accru. Ainsi, en plus de nouveaux compartiments de rangement disposés de manière plus ergonomique, l'accès aux travaux d'entretien a aussi été amélioré. Débardage de bois sur des terrains plats ou éclaircissage sur des parcelles très escarpées : le treuil à engrenage professionnel nécessaire varie selon le domaine d'utilisation et les outils disponibles.

Les treuils à engrenages Profi de Pfanzelt sont conçus sous forme de système modulaire et peuvent ainsi être adaptés aux différentes conditions d'utilisation. La technique est la même que pour tous les treuils Pfanzelt. Un entraînement de précision par vis sans fin et un embrayage multi-disques à garniture frittée sont intégrés dans le corps du treuil, ce qui garantit une fiabilité élevée et une longue durée de vie.

Données techniques ► Page 36



Les treuils Profi en action.  
[youtube.com/pfanzeltTV](https://www.youtube.com/pfanzeltTV)



### Caractéristiques techniques

- Meilleur ratio possible de la force de traction pour câble déroulé/câble enroulé
- Large tambour de câble pour une grande capacité de câble et une faible perte de force de traction
- Transmission de force sécurisée grâce à un entraînement par vis sans fin et un engrenage droit à bain d'huile
- Commande exacte grâce aux : frein multidisques, embrayage multidisque et régulateur PPS
- Circuit hydraulique indépendant sur le treuil
- Équipement de série avec guide-câble et frein d'enroulement de câble
- Accessoires : Traction constante, différents systèmes de guide-câble, tablier à plier

Qualité certifiée :



HERGESTELLT IN  
DEUTSCHLAND



# Treuil à engrenage Profi

## Caractéristiques techniques

**P** Tous les treuils Pfanzelt sont équipés de série avec un système de **télécommande radio**. ► Page 34

**P** Le **système PHS** permet des temps de réaction plus courts grâce à une pression hydraulique permanente et un travail plus rapide..

**P** Deux **supports pour la tronçonneuse et le bidon de carburant** se révèlent très pratiques pour un rangement bien ordonné sur le tracteur. ► Page 31

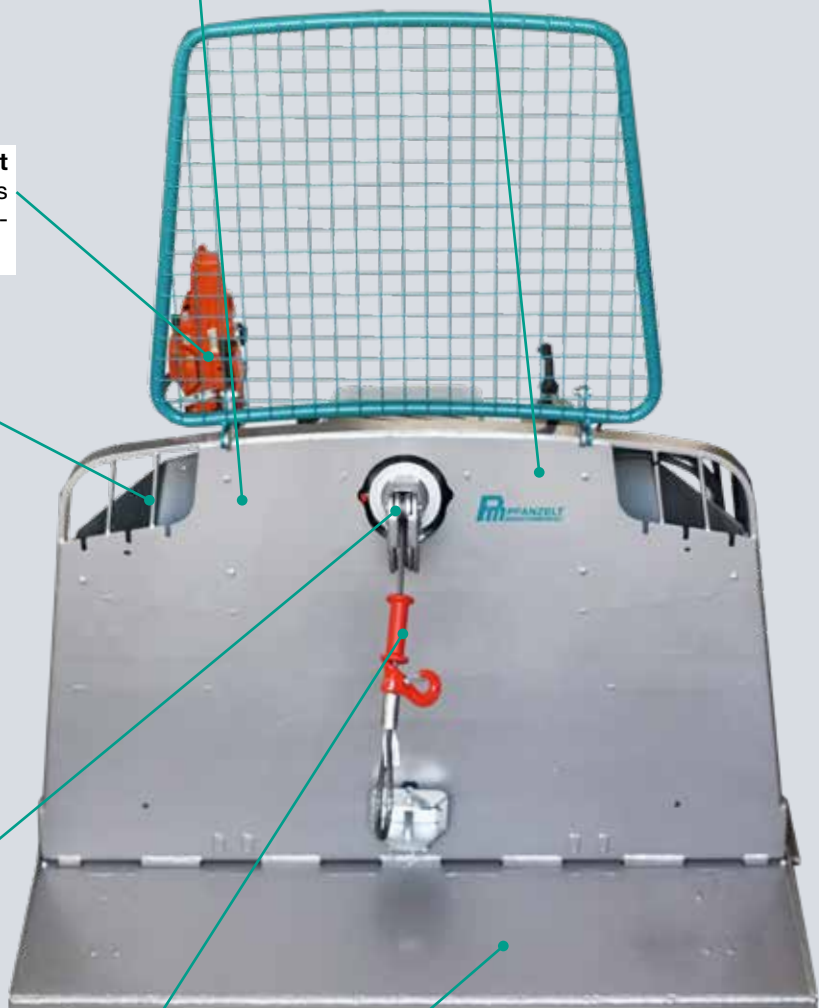
**P** Deux **caisses à outils** installées sur les côtés de la flasque du treuil et équipées d'un couvercle assurent un rangement ordonné

**P** Monté sur roulements à billes, le **rouleau d'enroulement de câble** peut être utilisé pour des tractions transversales jusqu'à 90°. La position basse permet d'économiser une poulie de renvoi.

**P** L'outil de **protection aux mains TUTUM** aide à éviter des accidents lors du travail. ► Page 34

**P** Le tablier stable conçu en acier à grains fins **résiste à la torsion** et assure le maintien en cas de traction latérale.

**P** Le tablier stable conçu en acier à grains fins **résiste à la torsion** et assure le maintien en cas de traction latérale.



**P** La valve pour déroulement sous charge permet le desserrage du frein contrôlé (en option par radiocommande).

**P** L'option Traction-Vario : force de traction réglable permet **de régler la force de traction** maximale en fonction des conditions d'utilisation.

**P** La **grande grille de protection** très robuste assure la sécurité de l'utilisateur et protège le tracteur contre tout dommage.

**P** En option, un **dérouleur de câble** facilite le déroulement du câble et réduit l'usure. ► Page 33

**P** Différents systèmes de **guide-câble** assurent un guidage parfait de câble et une usure réduite. ► Page 32

**P** Le **large tambour** permet d'accueillir de grandes longueurs de câble et minimise les pertes de force de traction à max. 21 %.

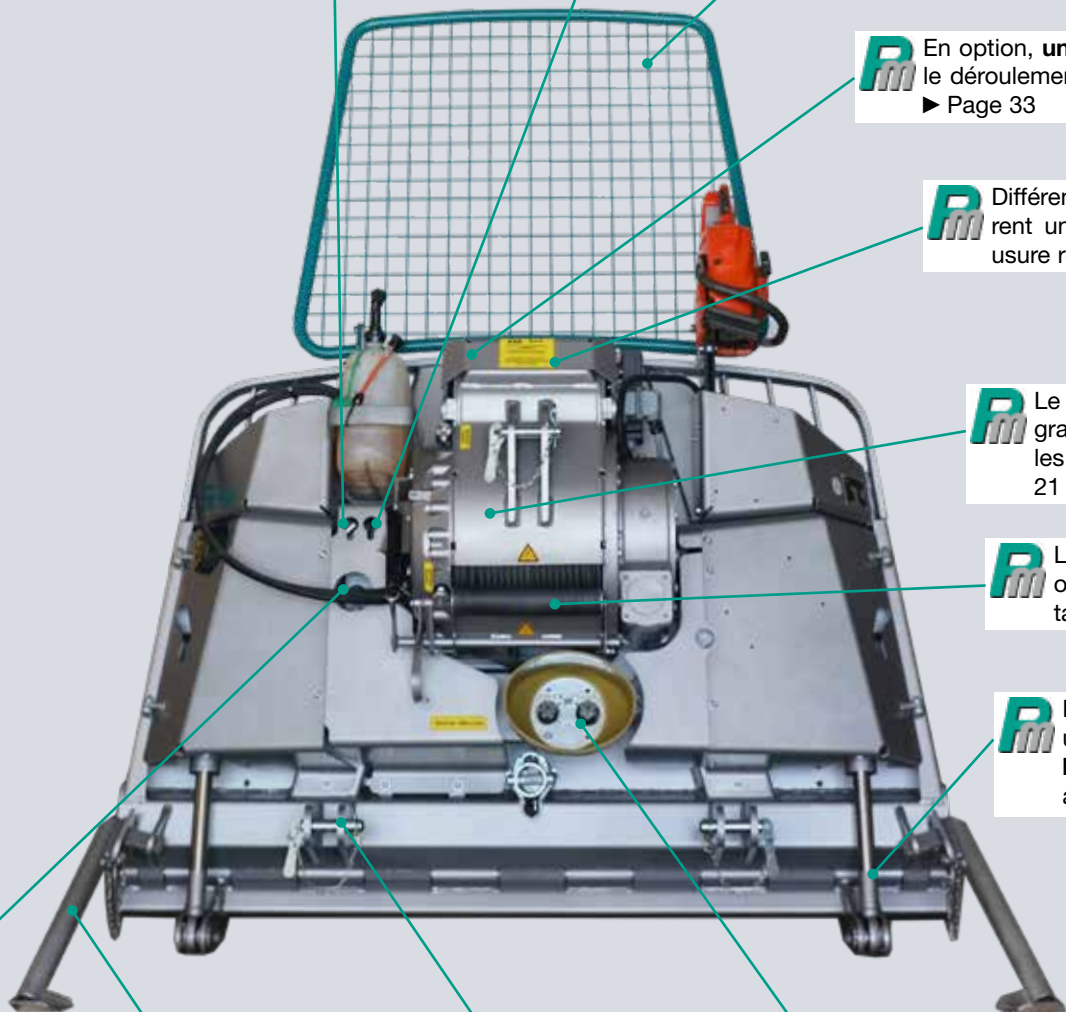
**P** Le **rouleau de pression** disponible en option améliore le guide-câble sur les tambours de grandes largeurs.

**P** En option, le tablier peut être livré dans un **modèle rabattable à commande hydraulique**, ce qui augmente la garde au sol. ► Page 31

**P** Pour le déplacement de la prise de force au centre, un **engrenage droit central est** disponible (en option pour l'attelage à l'avant)

**P** Des béquilles latérales à déplier **facilitent le montage** et démontage du treuil et assurent la sécurité de l'utilisateur.

**P** Installations faciles grâce à différentes **possibilités de montage** selon les catégories de bras de relevage inférieurs.



# Treuil à engrenage Profi

## Caractéristiques techniques

### Corps de treuil

Le fait d'orienter le tambour dans le sens de la traction permet de dérouler très facilement le câble tout en réduisant l'usure, car le câble n'est pas enroulé ni bobiné sur plusieurs rouleaux dans différents sens. Selon un contrôle de l'institut allemand des travaux forestiers KWF, les treuils à engrenages Pfanzelt présentent la plus faible consommation d'énergie pour le déroulement. De plus, les treuils sont installés sur le tracteur de manière optimale en termes de position du centre de gravité.

L'utilisation d'un tambour à large diamètre assure des pertes de force de traction réduites entre une position de câble déroulé ou enroulé au maximum. D'après des contrôles indépendants effectués par l'institut allemand des travaux forestiers (KWF), la force de traction des treuils Pfanzelt ne chute que de 21 % pour la longueur de câble de série.

La hauteur basse de chargement de câble permet de réaliser les travaux de façon simple sans poulie de guidage.

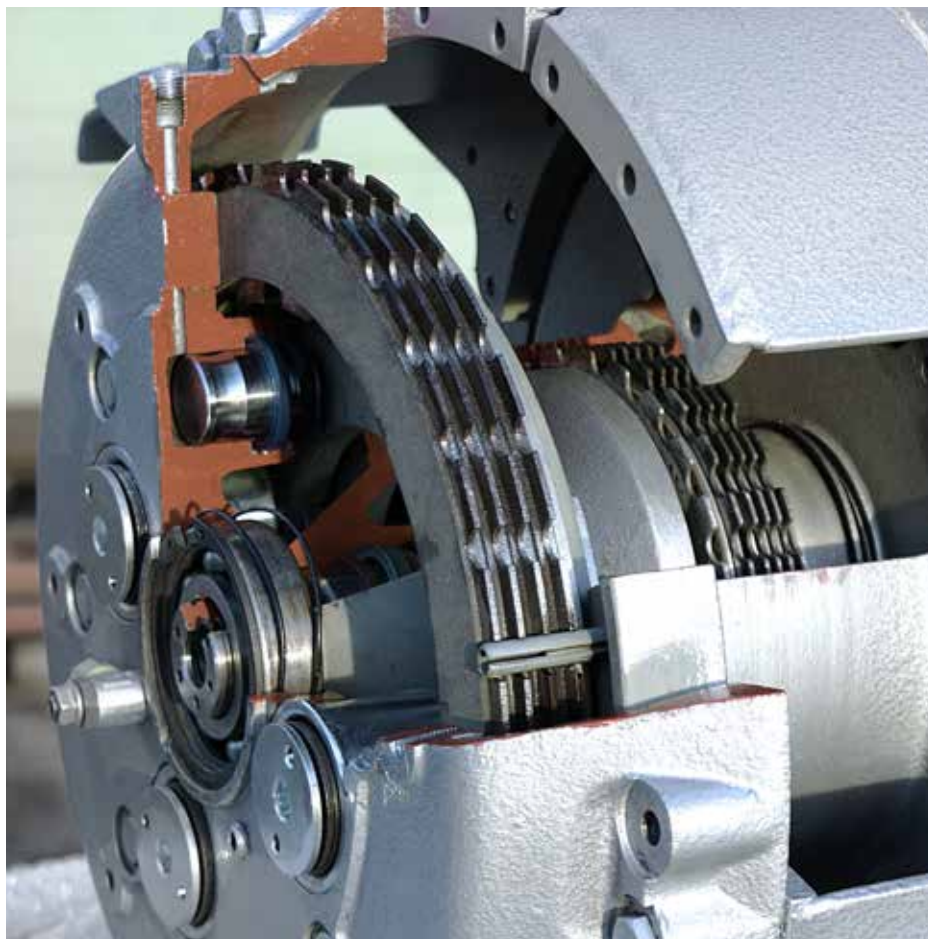


### Entraînement

Le système d'entraînement des treuils est actionné par la prise de force du tracteur selon un régime de 540, 750 ou 1000 tr/mn. La force d'entraînement est transmise depuis l'arbre de transmission par un engrenage droit à une transmission de précision par vis sans fin dans un bain d'huile, ce qui assure une grande souplesse de fonctionnement et une sécurité d'exploitation à long terme. Ce qui assure une grande souplesse de fonctionnement et une sécurité d'exploitation à long terme.

Un embrayage multidisques à garniture frittée permet de contrôler de façon précise le processus d'embrayage et de freinage ainsi que la sûreté du chevauchement. Tout le système est conçu avec un dispositif de protection à l'intérieur.

Le système PHS équipant les treuil à engrenages Profi de Pfanzelt garantit une pression hydraulique constante dans le système, et donc des temps de réaction très courts, même après plusieurs passages de rapports..

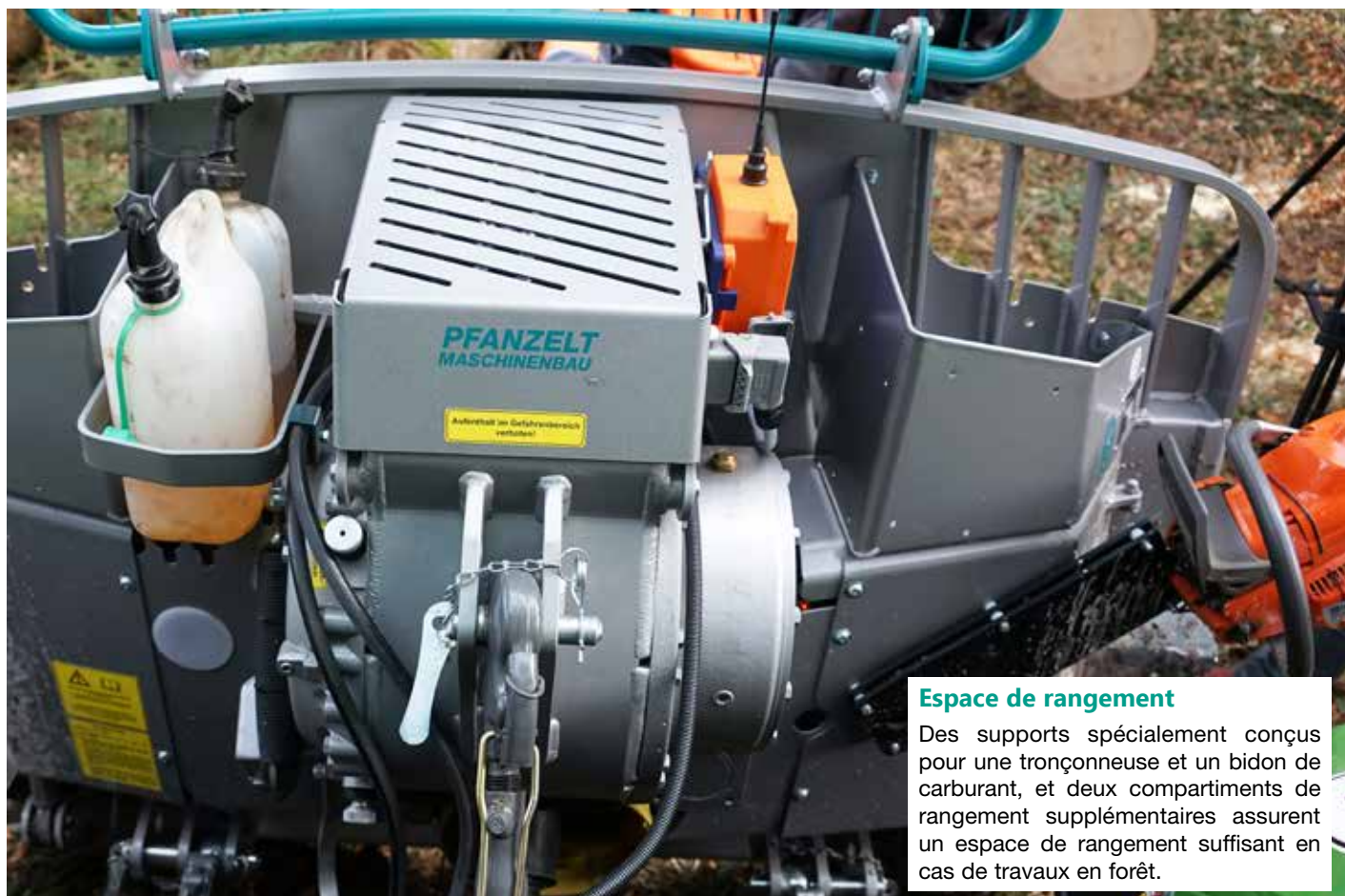




### Tablier de débardage

Les treuils à engrenages de Pfanzelt disposent d'un tablier particulièrement robuste fabriqué en acier à grains fins et résistant à la torsion. Leur forme angulaire leur permet de supporter des forces latérales de façon stable, sûre, même à long terme. Les béquilles à déplier sur les côtés assurent un montage et un démontage sans risque d'accident.

Le tablier peut également être fourni **sous forme de tablier rabattable** à commande hydraulique. Cela permet une plus grande garde au sol et donne de l'espace pour porter les grumes.



### Espace de rangement

Des supports spécialement conçus pour une tronçonneuse et un bidon de carburant, et deux compartiments de rangement supplémentaires assurent un espace de rangement suffisant en cas de travaux en forêt.

### Guide-câble avec frein d'enroulement

Le frein d'enroulement de câble Pfanzelt permet de garder le câble toujours tendu lors de l'enroulement, même lorsque le bois glisse ou que le câble est enroulé de façon détendue. Lors de l'enroulement, un vérin presse le câble à l'aide d'un galet de freinage sur le sabot de frein. La force du vérin est conçue de façon à ce que le câble ne soit pressé sur le sabot qu'à l'état non chargé. Lors du déroulement, le frein s'ouvre complètement.

#### Position 1

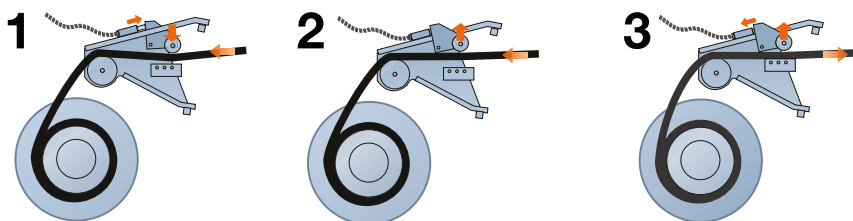
En activant la fonction *Enrouler*, le frein d'enroulement de câble est actionné.

#### Position 2

Dès que le câble est étiré en étant sous charge, le frein d'enroulement de câble s'ouvre.

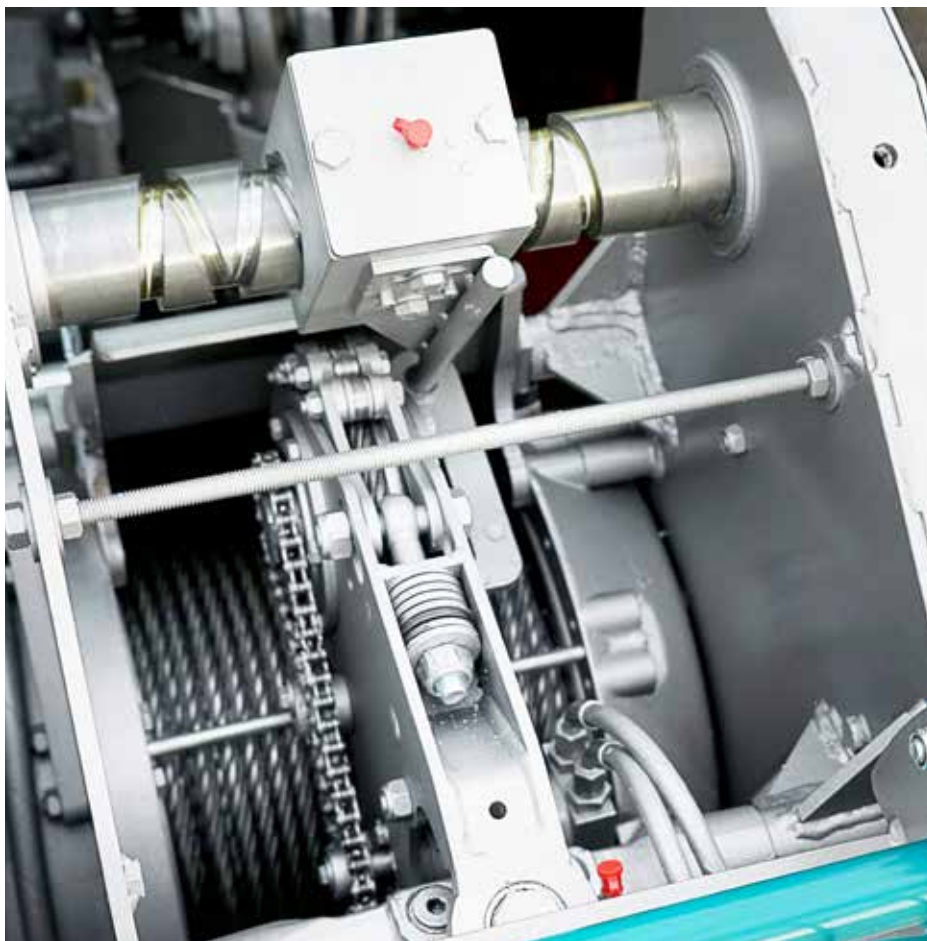
#### Position 3

Lors de l'extraction de câble, le frein d'enroulement de câble s'ouvre complètement et ne gêne donc pas la sortie de câble.



### Guide-câble par rouleau à encoches

Le guide-câble par rouleau à encoches est la solution pour des tambours large et des longueurs de câbles importantes. Même dans les terrains en pente, cette version de guide-câble enroule le câble toujours exactement.





### Dérouleur de câble

Afin que l'utilisation soit la plus conviviale possible et que le câble soit parfaitement enroulé sur le tambour, Pfanzelt a conçu un dérouleur de câble. Le dispositif de déroulage intégré dans le bras pivotant du guide-câble est entraîné mécaniquement et actionné par un système hydraulique. Dès que le dérouleur de câble est activé, le câble est pressé contre le rouleau de câble à l'aide de plusieurs galets suspendus de façon flexible sur un vaste rayon. Grâce à une conception de galets spéciale avec une vaste surface d'appui sur le câble, le dérouleur fonctionne toujours impeccablement même en présence de salissures ou si le câble est endommagé.

### Dérouleur de câble (modèles AKTION)

Le dérouleur de câble des modèles AKTION fonctionne sur le même principe. Celui-ci est actionné mécaniquement.



### Force de traction constante (P163K, P173K und P273K)

La gamme de treuils Pfanzelt P163K, P173K et P273K est conçue de telle sorte que les treuils disposent d'une force de traction constante. Grâce à cette option, le treuil dispose toujours de la même force de traction lors de l'enroulement. La perte de force de traction usuelle est exclue.

Cette option offre une plus grande sécurité et un plus grand confort d'emploi, car il est possible d'utiliser des câbles forestiers plus fins. L'utilisateur travaille donc toujours avec la force de traction maximale..



### Radiocommande

Un système de commande radio moderne est installé de série et prend en charge toutes les fonctions usuelles (enrouler, freinage rapide, dérouler, dérouler tout, dérouler tout immédiatement, réglage du régime moteur par paliers) et, sur demande, le démarrage/arrêt du moteur ainsi qu'un arrêt d'urgence.

Selon l'équipement et les souhaits du client le treuil sera livré avec une radiocommande de la marque B&B ou HBC.



### Boîtier multiplicateur

Les treuils Pfanzelt équipés d'un large tambour peuvent être munis d'un boîtier multiplicateur pour l'entraînement central (de série sur certains modèles). Il est recommandé d'utiliser un boîtier multiplicateur pour les tracteurs avec prise de force excentrée. Il est également possible d'installer un boîtier multiplicateur avec inversion du sens de rotation sur un attelage à l'avant et à l'arrière



### Protection aux mains (de série)

La protection anti-pincement TUTUM protège les doigts contre les écrasements et évite les blessures liées à des câbles endommagés. Seul Pfanzelt propose ce mécanisme de protection de série.



