

La chargeuse-pelleteuse compacte 4x4x4 qui a atteint le but d'être capable de fonctionner à la fois comme un sked loader et comme un mini-excavateur mais qui dépasse les limites de chaque sked loader ou de chaque mini-excavateur. En version chargeuse ou chargeuse-pelleteuse, elle représente la seule solution qui répond à la philosophie Venieri en matière d'engins compacts: un produit unique, supérieur en termes de productivité, de rendement, à des faibles coûts d'entretien.

Le seul porte-outil en mesure de résoudre tous les problèmes des espaces étroits et de dimensions réduites en :

TERRASSEMENT: creuser, terrasser, briser, remplir, niveler, etc.
LE BATIMENT: transporter des matériaux, creuser des tranchées, poser des couches drainantes, recouvrir, niveler, etc.

ROUTES ET CANALISATIONS: retrait de la couche de roulement, distribution des matériaux de stabilisation, creusage et remblayage de tranchées pour câbles et tuyaux, etc.

ORGANISMES PUBLICS ET ZONES VERTES: Débroussailler, planter des arbres, déblayer des zones enneigées, répandre des agents antigel, nettoyer les couches de roulement, etc.

Son agilité et sa rapidité de déplacement, la possibilité totale d'affronter n'importe quel type de travaux publics, une vitesse de déplacement et une dimension particulièrement compacte ainsi que des rayons de braquage sans égals vous permettent de travailler sans perturber l'environnement et font de la **VF 1.33** la solution indispensable et économique pour tous les travaux publics.



Venieri
1.33B
 mini-tractopelle et chargeuse
 à 4 roues directrices

"Nous voulons offrir un produit unique, supérieur en termes de productivité, de rendement, de flexibilité et de réduction de coûts d'entretien".



ENTREPRISE
 AVEC SYSTEME DE QUALITE
 CERTIFIE PAR DNV
 = UNI EN ISO 9001/2000 =



L'utilisation des matériaux et des meilleurs composants disponibles sur le marché, l'installation exclusive de transmissions «Travaux lourds», le choix de renoncer totalement à l'électronique ainsi que l'assemblage des engins effectué par du personnel hautement spécialisé nous permettent de confirmer ce que nos clients affirment déjà: un tractopelle Venieri est un produit de qualité qui ne peut être remplacé que par un autre tractopelle Venieri.

"Nous voulons offrir un produit unique, supérieur en termes de productivité, de rendement, de flexibilité et de réduction de coûts d'entretien".

VF Venieri s.p.a.
 Via Piratello, 106 - 48022 LUGO (RA) ITALIE
 Tel. +39 0545 904411 Fax +39 0545 30389
 SERVICE DE PIECES DETACHEES
 Tel. +39 0545 904429 Fax +39 0545 24555
 www.vf-venieri.com

Venieri
1.33B
 mini-tractopelle et chargeuse
 à 4 roues directrices



Rien, de comparable au monde

Fra



La mini chargeuse-pelleteuse selon Venieri

EMPLACEMENT LATÉRAL DU MOTEUR

Sur la mini chargeuse-pelleteuse **Venieri VF 1.33**, l'emplacement du moteur latéral avec contrepoids sur le côté opposé permet d'obtenir:

- Une meilleure distribution des poids sur les essieux
- Une meilleure stabilité longitudinale et transversale
- Une visibilité avant et arrière totale
- Une réduction de la dimension de la machine
- Un radiateur (à ventilateur soufflant) positionné latéralement -et non derrière le godet de fouille- mais toujours situé à l'extérieur des châssis, pour un refroidissement optimal constant dans le compartiment moteur.
- Un excellent accès aux composants hydrauliques et mécaniques de la machine

Le moteur en position latérale permet de limiter l'encombrement avant du châssis et donc d'avoir une plus grande «distance de déversement».

4 ROUES DIRECTRICES

La **VF1.33** est équipée de 4 roues directrices qui facilitent au maximum ses mouvements dans n'importe quelle situation. Les taux réduits de chargement des pneus sur le terrain permettent de travailler au mieux sans détériorer les surfaces (sol, asphalte, pelouse, gravier)



MOTEUR DIESEL

Moteur: 4 cylindres, injection indirecte, refroidissement à l'eau, filtration à sec. Moteur conforme à la Directive CEE 97/68 - stage IIIA. Type Perkins 404D - 22
Puissance max. 40kW - 54 CV
Réglage tours/min 2800
Puissance nette ISO TR 14396 38 kW - 51 CV
Puissance nette DIN 70020/6271 38 kW - 51 CV
Cylindrée cm³ 2.216
Alésage mm 84
Course mm 100

SYSTEME ELECTRIQUE

Batterie 12 Volt
Capacité 60 Ah
Alternateur 480 W
Avertisseur sonore marche arrière Standard
Câblages IP 67 - DIN 40050

TRANSMISSION

Hydrostatique à réglage automatique de puissance à circuit fermé avec pompe et moteur à cylindrée variable.
Deux vitesses avant et arrière avec commande électrique à levier unique.

1 ^{ère} vitesse km/h	avant	arrière
2 ^{ème} vitesse km/h	0÷8	0÷8
	0÷20	0÷20

ESSIEUX

Pour travaux lourds, à traction intégrale.
Différentiels avec autobloquants proportionnels automatiques.
Réducteurs finaux épicycloïdaux.
Essieu avant directionnel et oscillant avec amplitude de 15°.
Essieu arrière directionnel et fixé au châssis.

CIRCUIT DE FREINAGE

Freins de service: Hydraulique à disque sur l'arbre de transmission
Frein de stationnement: à disque sur l'arbre de transmission à actionnement manuel.

PNEUS

Standard 10.0/75 x 15.3 - 8 pr.

CIRCUIT DE DIRECTION

Servoassistée, avec système hydraulique **LOAD SENSING**
Rayon de braquage interne pneus mm 800
Rayon de braquage externe pneus mm 2150
Rayon de braquage externe godet mm 2700

CIRCUIT HYDRAULIQUE

Pompe hydraulique à engrenages, avec valve prioritaire **LOAD SENSING** pour le circuit de la direction.
Distributeur modulaire à 3 sections pour la pelle et distributeur modulaire à 6 sections pour le rétro-excavateur.
Vérins à double effet.
Radiateur de refroidissement huile hydraulique.
Filtration huile totale sur le circuit de retour.
Débit max lt/1' 56
Pression réglage chargeur bar 190
Pression réglage direction bar 140
Vérins soulèvement mm 90x455
Vérins godet mm 65x500

Durée du cycle sec 8,5

Commandes pelle

Levier de commande unique avec soulèvement à 4 positions et commande godet à 3 positions.

Commandes excavateur

Deux leviers de commande à cloche.
Deux stabilisateurs indépendants à commande hydraulique.
Translation latérale avec quatre blocages hydrauliques.

RAVITAILLEMENTS

Moteur	kg	7
Différentiel avant+répartiteur	kg	2,8
Différentiel arrière	kg	2
Réducteur final	kg	0,2
Circuit hydraulique	kg	55
Circuit freins	kg	0,3
Carburant	lt	47
Radiateur eau	lt	11

CARACTERISTIQUES TECHNIQUES

Chargeur		
Capacité godet standard	m ³	0,40
Largeur godet	mm	1.400
Force d'arrachement	kg	2.560
Rétro-excavateur		
Type	VF	2,75
Capacité godet standard	lt	45
Largeur godet	mm	300
Force de cavage vérins de balancier	kg	1.400
Force de rupture maximum à la dent du godet	kg	2.600
Capacité de soulèvement à l'axe à la hauteur max	kg	700
Rotation	180°	
A - Profondeur maximale de fouille	mm	2.750
(Telesc.- en option)	mm	3.250
B - Profondeur de fouille standard (Telesc.)	mm	2.600
(Telesc.- en option)	mm	3.250

Dimensions et poids

Longeur max. en déplacement (chargeuse)	mm	3.400
Longeur max. en déplacement (rétro-excavateur)	mm	3.750
Largeur max. en déplacement	mm	1.400
Largeur externe pneus	mm	1.320
Voie	mm	1.050
Garde au sol	mm	270
Poids de service standard (chargeuse)	kg	2.850
Poids de service standard (rétro-excavateur)	kg	3.000
Poids de service max.	kg	3.300

Les illustrations de ce dépliant ne montrent pas obligatoirement le produit en version standard. Les données et les dimensions indiquées dans le présent dépliant n'ont qu'une valeur indicative. Venieri se réserve le droit de les modifier à tout moment et sans préavis, dans une recherche constante d'amélioration de ses produits.

Venieri
1.33B
mini tractopelle
et chargeuse
à 4 roues directrices



LA CABINE

Un endroit confortable et salubre dans lequel travailler constamment devient possible.

- Un poste de conduite facilement accessible grâce à sa distance particulièrement réduite par rapport au sol et une grande portière d'accès.
- Une visibilité totale à 360 degrés
- Une vitre arrière mobile munie de vérins à gaz, qui ne dépasse pas le gabarit de la machine même en position ouverte.
- Un grand pare-brise avant avec amples vitres latérales et arrières.
- Un poste de conduite à taille humaine
- Une disposition ergonomique de l'instrumentation, très soignée dans ses moindres détails.
- Une véritable protection contre les agents extérieurs

ENTRETIEN

L'un des principaux facteurs de rentabilité de la **1.33** est le temps réel d'emploi. C'est précisément pour cela que la **VF 1.33** a été conçue de façon à ce que les contrôles de routine soient rapides et faciles à réaliser. Le coffre moteur s'ouvre à l'aide d'un simple dispositif et tout est immédiatement à votre portée.

**Productivité,
rendement
et flexibilité
à faibles coûts
d'entretien.**

TRANSMISSION HYDROSTATIQUE

La transmission hydrostatique jointe aux deux essieux moteurs et directeurs équipés de différentiels autobloquants automatiques à 40% adaptent automatiquement la **VF 1.33** à vos exigences. La variation continue du rapport de transmission allée au système anti-dérapant, un véritable bijou de la technologie, permet au moteur de transmettre toute sa puissance aux roues sans interruptions, en travaillant toujours dans une gamme de régimes optimale. Cela permet également:

- L'utilisation de toute la puissance même à bas régimes
- Le contrôle du chargement et donc des consommations du moteur diesel
- Une excellente distribution de la puissance entre la transmission et l'hydraulique
- Des vitesses très basses et constantes pour équipements spéciaux
- Une usure limitée des freins grâce à la possibilité d'utiliser la décélération hydrostatique
 - Une inversion de marche sans obligation d'arrêter le véhicule
 - Un confort en déplacement même à la vitesse maximale de 20 Km/h

Perkins **Rexroth**
Bosch Group



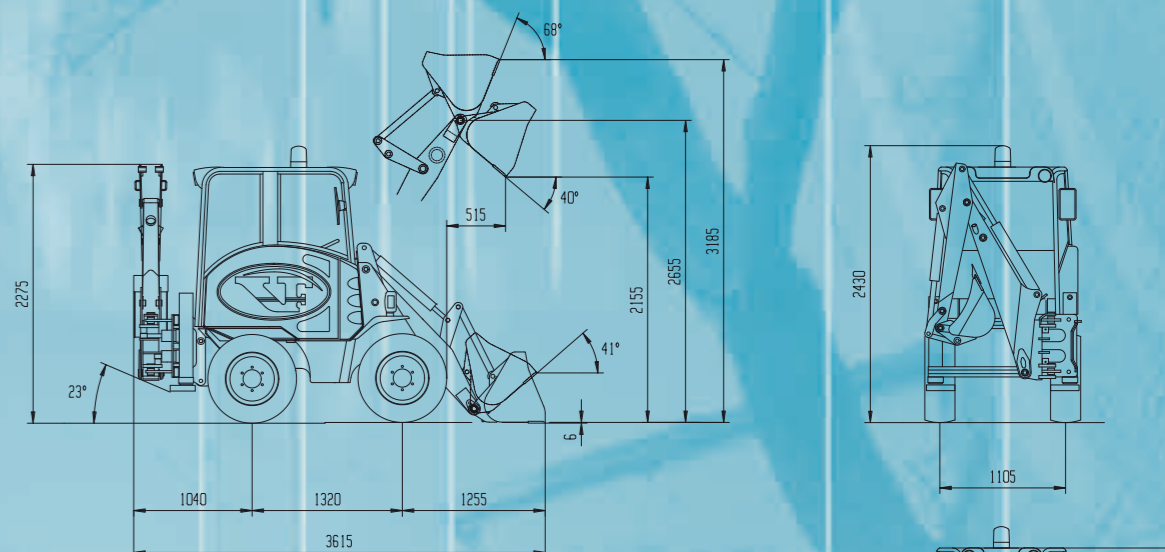
EQUIPEMENT EN OPTION

CHARGEUSE

- Attache rapide hydraulique ou mécanique pour les équipements
- Benne de malaxage
- Godet multi-usage (4 x 1)
- Bras avec trancheuse hydraulique
- Dispositif de réduction de la vitesse d'avancement
- Fourches universelles de levage
- Fraise pour asphalte / ciment
- Fraise à neige
- Lame chasse-neige où à soc
- Lame niveleuse angle-tilt dozer
- Marteau démolisseur à main
- Brosse rotative ou balayeuse
- Trancheuse

RETRO EXCAVATEUR

- Attache rapide godet rétro-excavateur
- Godet avec éjecteur mécanique
- Godet polype
- Godet de curage ou trapézoïdal pour fossés
- Godet retourné de différentes longueurs
- Bras extensible
- Marteau démolisseur hydraulique
- Trancheuse hydraulique
- Tarière hydraulique

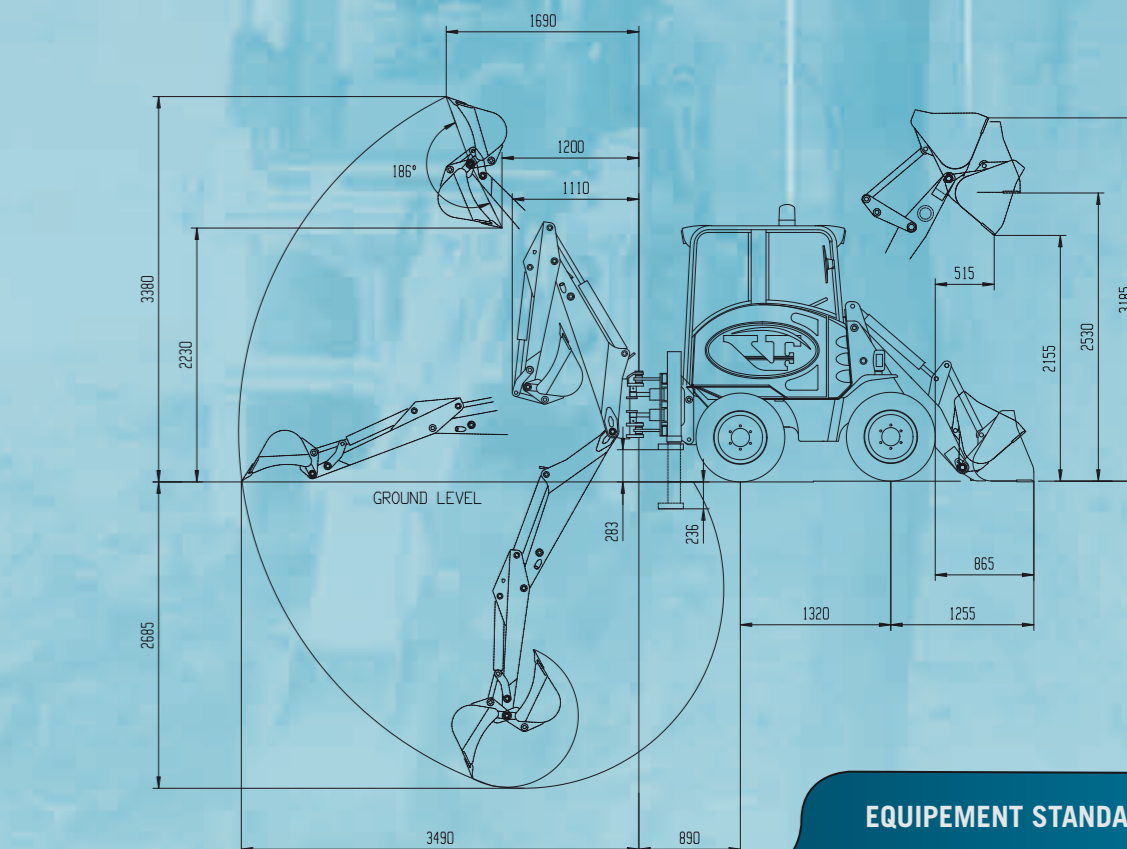


Performances charge godet (kg)

Charge statique de basculement	1.500
Charge opérationnelle (50%)	750

Capacité avec fourches (kg) - centre de la charge à 500mm.

Charge statique de basculement	1.200
Capacité de chargement EN 474-3 (80%)	950
Capacité de chargement EN 474-3 (60 %)	750
Capacité de chargement DIN 24094 (50 %)	600



EQUIPEMENT STANDARD

- Avertisseur sonore marche arrière
- Bouchon avec clé pour le réservoir à carburant
- Dispositif de positionnement du godet pelle
- Phares de travail
- Crochet de remorquage
- Insonorisation
- Gyrophare
- Manuel d'utilisation et d'entretien
- Homologation pour la circulation routière
- Rétroviseurs
- Tableau de bord complet
- Dispositif de sécurité pour le blocage des bras du rétro-excavateur
- Dispositif de positionnement du godet pelle
- Phares de travail
- Crochet de remorquage
- Insonorisation
- Gyrophare
- Manuel d'utilisation et d'entretien
- Homologation pour la circulation routière
- Rétroviseurs
- Tableau de bord complet