

CENTRALE DE RECYCLAGE DU BÉTON

RA 6 | RA 12 | RA 20



SCHWING-STETTER TRANSPORTE LE BETON. **DANS LE MONDE ENTIER.**

Partout dans le monde où du béton est produit ou transporté, il y a du matériel SCHWING-Stetter.

Avec nos usines en Allemagne, en Autriche, aux USA, au Brésil, en Russie, en Chine et en Inde, ainsi qu'avec plus de 100 filiales et représentants, nous sommes proches de chacun de nos clients.

Grâce au savoir-faire prépondérant de ses entreprises SCHWING et STETTER, le groupe se positionne en tant que premier Groupe Système dédié au béton.



CENTRALES A BETON



LES BETONNIERES PORTEES



POMPES AUTOMOTRICES



POMPES STATIONNAIRES



MAT DE DISTRIBUTION



CENTRALE DE RECYCLAGE

CENTRALE STETTER DE RECYCLAGE DU BETON : SOLUTION ECONOMIQUE LIEE A UN ENGAGEMENT ECOLOGIQUE.

Le souci de l'environnement, les directives administratives et surtout une attention accrue portée aux coûts de fabrication sont le moteur de nos efforts de recyclage du béton résiduel et des excédents de béton dans les secteurs du béton de transport et d'éléments préfabriqués.

Grâce à sa grande expérience des systèmes tels que les dispositifs de séparation à tamis ou à cyclone ou les systèmes à vis de lavage, Stetter a pu dès 1976 développer et introduire la centrale de recyclage du béton.

Depuis, nos centrales ont fait leurs preuves en tant que solutions fiables, très résistantes à l'usure et économiques. Nos efforts de développement permanents ont fait de la centrale Stetter de recyclage du béton un produit particulièrement robuste. Aujourd'hui, nous vous offrons cette centrale en trois formats différents pour une capacité de traitement du béton résiduel allant de 6 à 20 m³/h.

LES AVANTAGES DE NOS CENTRALES DE RECYCLAGE DU BÉTON :

- Facilité d'utilisation
- Faible coût de main d'œuvre grâce à une exploitation automatique à commande
- Court temps d'arrêt des véhicules lors des opérations de lavage
- Aucun coût d'élimination des déchets
- Récupération des granulats
- Matériaux de construction extrêmement résistants à l'usure et à faible émission de bruit
- Diverses possibilités de montage
- Faibles frais d'exploitation



Modèle standard RA 20.

FONCTIONNEMENT ET PROCESSUS DE LAVAGE.

Simple et efficace.



LA PRÉPARATION ÉTAPE PAR ÉTAPE

Lors du démarrage d'un véhicule, la centrale se met en marche automatiquement par ultrasons.

Le béton résiduel est déversé dans la cuve de lavage à l'aide de vibreurs disposés dans la goulotte de déversement. En fonction de la centrale, vous pouvez vidanger un à trois véhicules.

La potence hydraulique fournit l'eau de nettoyage pour le camion malaxeur par une simple pression de bouton.

Le béton est lavé dans la cuve selon le principe de contre-courant.



Le gravillon de grain supérieur à 0,2 mm est extrait de la cuve de lavage à travers un sillon vibrant. L'emploi d'un tamis assure l'assèchement des gravillons. De plus, un dispositif de chauffage thermostatique peut être livré avec le sillon vibrant.

Les eaux industrielles contiennent des composants de béton dont le grain est inférieur à 0,2 mm.

Ces eaux sont brassées par un mélangeur de sorte à éviter le dépôt des particules fines et à permettre une réutilisation de l'eau dans la production de béton.

En l'absence de malaxeur, vous pouvez également exploiter la centrale de retraitement sans bassin de mélange. Un système de bassin de décantation garantit ainsi un fonctionnement optimal.



PROCESSUS DE LAVAGE SELON LE PRINCIPE DE CONTRE-COURANT

Le système de cuve de lavage choisi par Stetter vous offre de nombreux avantages :

- Le principe de construction (spiralettes reliées directement à la cuve) garantit une très bonne résistance à l'usure
- Réception rapide des matières solides, par exemple, dans le cas de RA 20, 2 m³ en 2 min pour des quantités partielles ou 1 m³ en 3 min pour des quantités plus importantes
- Séparation des éléments résiduels en gravillon de 0,2 à 63 mm et des eaux industrielles composées de ciment, de sable ultrafin et de composants à débourber dont le grain peut atteindre 0,2 mm
- Faible coût des pièces de remplacement
- Fonctionnement à faible émission de bruit
- Économie d'eau grâce à un circuit d'eau fermé lors du lavage
- Protection contre le surplein et arrêt automatique du skip de chargement de la cuve



Le processus de lavage dans la cuve s'effectue selon le principe de contre-courant. Les matières solides dont le grain se situe entre 0,2 mm et 63 mm sont transportées dans le sens inverse du courant de l'eau au moyen de spirales transversales. Les grains de 0,2 à 63 mm amenés par des godets sont extraits sur le tamis vibrant, tandis que les matières fines avec des grains jusqu'à 0,2 mm sont acheminées par le déversoir de la cuve. L'eau de rinçage pour la cuve de lavage peut être amenée depuis le réservoir par l'intermédiaire d'une électrovanne du réseau ou au moyen d'une pompe immergée. L'alarme de surcharge de la cuve de lavage fonctionne par la mesure d'absorption de courant des moteurs d'entraînement et la commande de mise en service ou hors service des vibrateurs de goulotte de déversement.

Le transport libre des matériaux dans le système Stetter de cuve de lavage permet l'utilisation de ce dispositif de sécurité.

La mise en service cadencée évite le gel de l'eau dans la cuve pendant les périodes de gel. En hiver, lors des périodes prolongées de mise hors service, vous pouvez évacuer l'eau par l'intermédiaire d'une vis de fermeture.

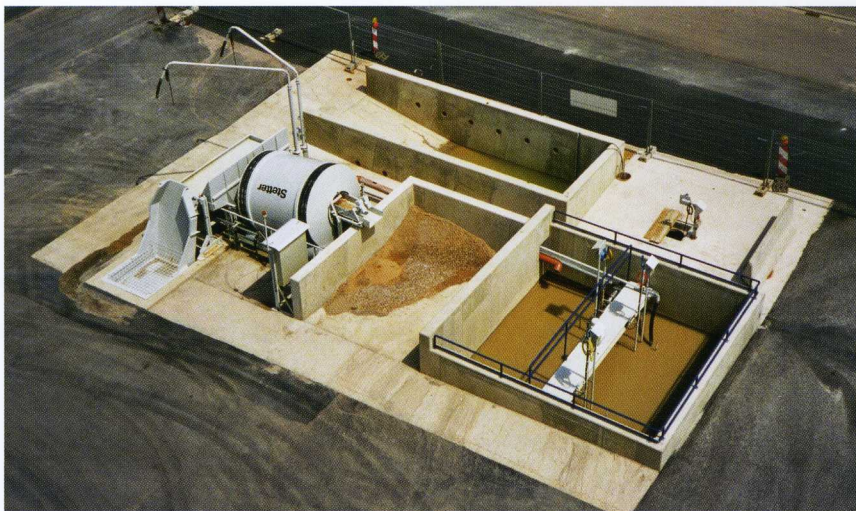
RA 12/20

Multiple et performante.

Pour des quantités de béton résiduel allant jusqu'à 20 m³/h, la RA 20 est la solution optimale, écologique et rentable.



RA 20 avec goulotte de déversement rectangulaire de 3,2 m de largeur, deux potences hydrauliques et un skip optimal.



Aperçu d'une RA 12 : en plus du bassin de mélange, vous pouvez demander l'installation facultative de bassins de décantation et de surface. Des bassins du client peuvent être intégrés et utilisés.

RA 6

Stationnaire et mobile.

La RA 6 intervient pour de faibles quantités de béton résiduel. Le montage du modèle stationnaire est identique à celui de la RA 12/20.

Sur le modèle mobile, des cuves de lavage et une goutlotte de déversement demi-ronde peuvent être montés sur un cadre de transport commun. Un sol damé est alors nécessaire. Le montage et le transport sont sensiblement simplifiés. Les eaux industrielles sont conservées provisoirement dans un conteneur mélangeur.

Les deux variantes se distinguent par :

- Un modèle compact
- Une goutlotte de déversement demi-ronde large de 1,9 m
- Une hauteur de sortie allant jusqu'à 2 m grâce à une rallonge facultative



ÉQUIPEMENT FACULTATIF



En option, il est possible de livrer une goulotte de déversement demi-ronde pour la RA 12/20 de 2,5 m de largeur.



Modèle sur sol avec doubles conteneurs pour le stockage provisoire des eaux industrielles, recommandé sur des sols rocheux ou pour une utilisation mobile.



Modèle avec tapis transporteur pour l'acheminement des matières solides.



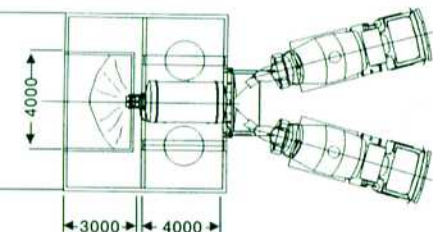
Modèle en fosse avec déversement au niveau du sol.



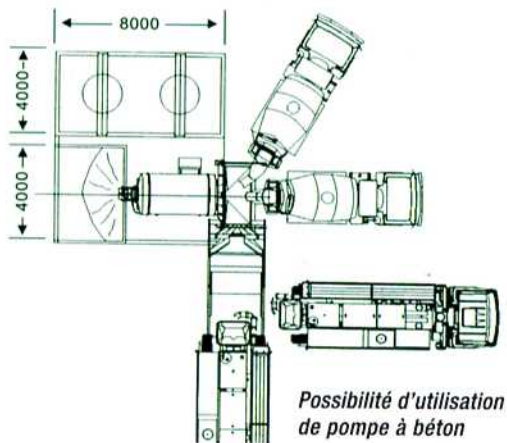
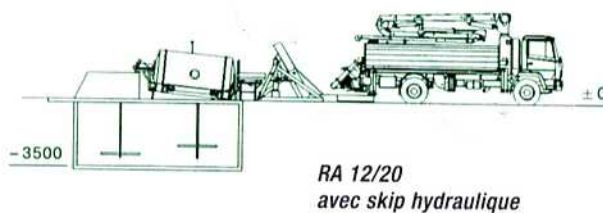
Skip hydraulique pour la réception des matières résiduelles depuis la pompe à béton, capacité de 1100 litres.



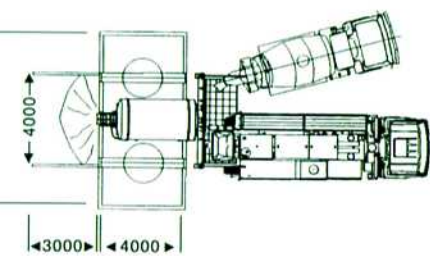
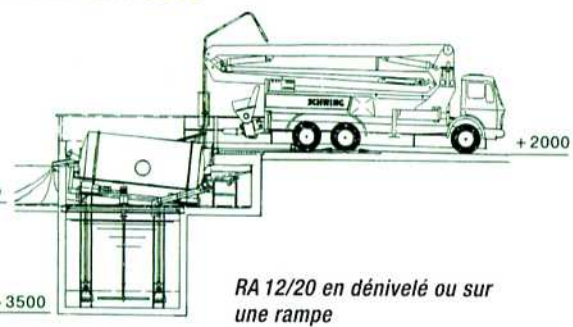
RA 12/20 STANDARD



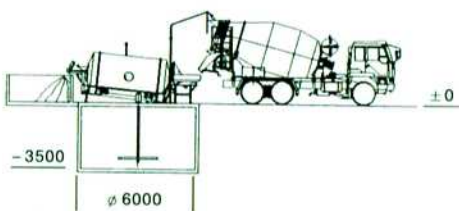
RA 12/20 AVEC SKIP



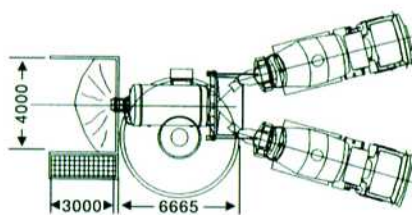
RA 12/20 EN FOSSE



RA 12/20 AVEC SÉPARATEUR D'EAU



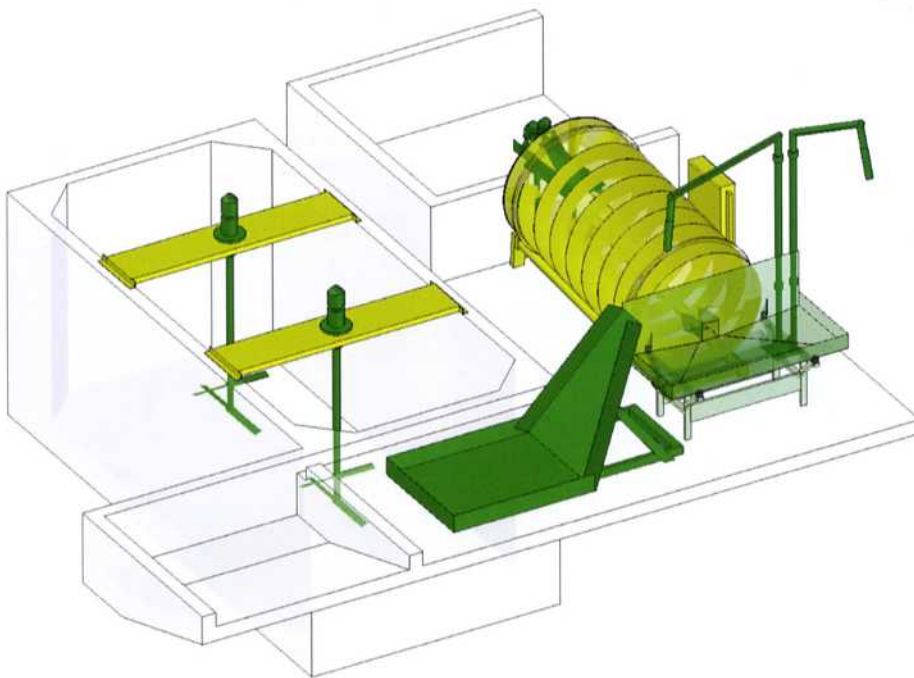
RA 12/20 montée sur des bassins ronds en béton armé



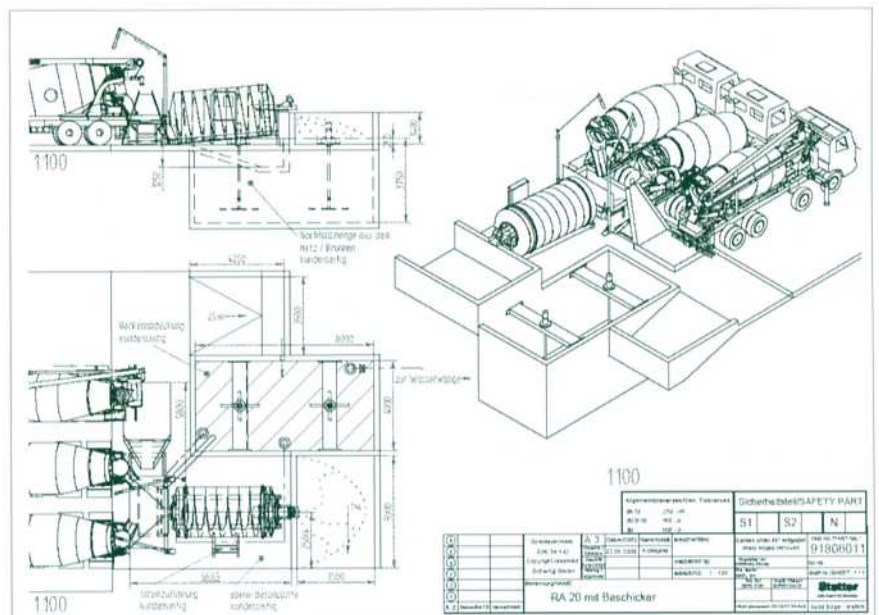
GROS PLAN.

Conception de projet et caractéristiques techniques.

Stetter conçoit ses centrales de recyclage du béton en fonction des exigences locales et de la demande. Nous vous garantissons une transparence absolue de la phase de conception à la livraison, en passant bien sûr pas l'étape de fabrication.



Représentation en 3 D par ordinateur d'une RA 20 avec bassin de mélange et de décantation.



Croquis

CARACTÉRISTIQUES TECHNIQUES

TYPES DE CENTRALE :

		RA 6	RA 12	RA 20
Rendement de lavage – béton normal	m ³ /h	6	12	20
Rendement de lavage – mortier normal	m ³ /h	–	5	8
Chargement – quantités partielles pour Cuve vide, grain max. 63 mm	m ³	0,5/1 min	1/1 min	2/2 min
Charge continue de béton normal	m ³ /min	0,1	0,2	0,33
Séparation	mm	0,2	0,2	0,2
Quantité d'eau de rinçage (réglable)	m ³ /h	6–10	7–12	8–15
Raccord eau de rinçage pour cuve de lavage	DN	50	50	50
Raccord eau de rinçage pour potence d'eau	DN	80	80	80
Conduite d'évacuation des eaux industrielles	DN	200	250	250
Volume d'eau dans la cuve	m ³	0,9	2	4
Temps d'inertie cuve de lavage (réglable)	min	15	20	20
N° max. de véhicule possible	–	1	2–3	3

DIMENSIONS DE LA GOULOTTE DE DÉVERSEMENT :

Ronde	m	1,8 x 1,4	2,5 x 1,3	2,5 x 1,3
Rectangulaire	m	–	3,2 x 1,4	3,2 x 1,4
Goulotte élevée	m	1,4	1,53	1,53
Dimensions totales de la centrale de base	m	5 x 3,1 x 2,4	5,7 x 3,2 x 2,7	7,3 x 3,2 x 2,8
Puissance cuve de lavage	kW	1 x 3	2 x 2,2	2 x 3
Puissance approx. de la centrale de base	kVA	10,5	14,5	17
Poids de transport approx. cuve + goulotte	t	2,3	3,8	5
Skip hydraulique facultatif	–	Oui	Oui	Oui

BASSINS DE MÉLANGE :

Puissance d'entraînement par mélangeuse	kW	4–5,5
Dimensions des bassins de mélange	m	fonction des exigences d'exploitation
Cadence approx.	min	3 min de marche, 15 min de pause, réglable
Pompe eaux industrielles	kW	3,7–9
Puissance de débit pour 2 bars et 1,5 bar	m ³ /h	35–60

SCHWING-STETTER TOUJOURS PROCHE DE SES CLIENTS.



- Site de production principal
- Filiale de production
- Unité commerciale et après-vente indépendante.

Sous réserve de modifications techniques et dimensionnelles.
Les illustrations n'ont qu'un caractère informatif. La fourniture
précise de série est indiquée dans l'offre.



Stetter GmbH | Postfach 19 42 | D-87689 Memmingen | Téléphone +49 (0) 8331 / 78-0
Téléfax +49 (0) 8331 / 78-275 | info@stetter.de | www.stetter.de