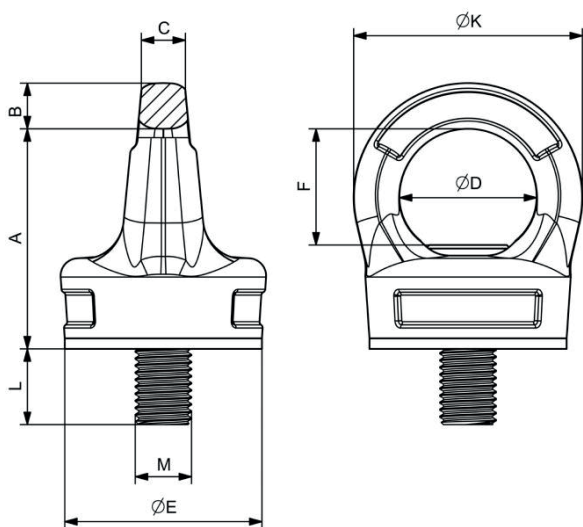


ANNEAU DE LEVAGE MÂLE TWISTER À ROULEMENT C817X



UTILISATION:

Ce point d'ancrage est destiné au levage de charges, adapté à la rotation continue sous charge avec tirage axial.

CARACTÉRISTIQUES TECHNIQUES

- **Coefficient de sécurité:** 4 dans toutes les directions de charge.
- **Conçu, testé et certifié** selon les normes techniques GS-MO 1504 – EN1677
- **Indiqué pour le levage sécurisé** conformément à la directive Machines 2006/42/CE
- Rotation à 360°
- Testé 100 % Magnaflux
- Testé à 20.000 cycles d'utilisation

TABLEAU DES CHARGES

Code sans la clé	Code avec la clé	CMU	Mesure	A	B	C	D	E	F	K	L	Poids
		t	mm	mm	mm	mm	Ømm	Ømm	mm	Ømm	mm	Kg
C817X12	C817XC12	0,75	M12	53,5	11	11	34	44	32	56	18	0,460
C817X16	C817XC16	1,5	M16	56,5	13	14,5	39	56	33	65	24	0,900
C817X20	C817XC20	2,3	M20	67	14	17	42	58	40	70	30	1,150
C817X24	C817XC24	3,2	M24	80	18	19	52	73	44,5	88	38,5	2,050
C817X30	C817XC30	4,5	M30	101	22	27	62	80	53	106	44	4,000



ATTENTION

Il est impératif de consulter la notice d'utilisation du fabricant. N'est pas indiqué pour la rotation sous charge. Non destiné au levage de personnes. Cet ancrage est un accessoire de levage et est soumis aux vérifications générales périodiques obligatoires (arrêté du 1er mars 2004) au minimum 1 fois par an.