

Serie UN

Modello PCI (UN/ADR/RID/ADN Compliant)



Gabbia di protezione in acciaio zincato
Galvanized cage

Finitura esterna satinata
Finitura interna BA
External satin polished
Internal BA polished

Pozzetto stampato nel fondo per uno svuotamento totale
Bottom with molded pocket to grant full product discharge

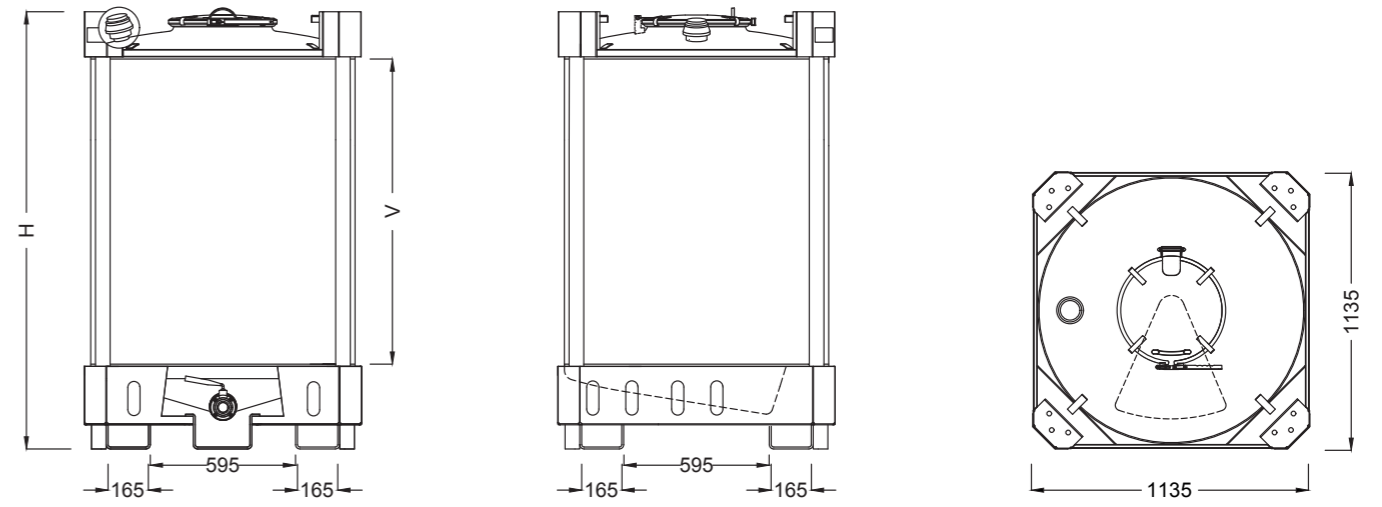
Chiusino diam. 400 mm con chiusura rapida a leva (standard)
Valvola sicurezza inox
Lid diam. 400 mm with clamp closure (standard)
Security inox Valve

Valvola di scarico posizionata al centro di un lato della base DN 50
Central side discharge outlet DN 50

Guida-forche per transpallet o carrello elevatore
Palletised base with fork slot

Caratteristiche tecniche

- Cage de protection en acier galvanisé
- Base palettisée avec guide fourches
- Finition extérieure satinée et finition intérieure BA
- Soudage TIG. Nettoyage mécanique de soudures
- Trappe diam. 400mm avec fermeture rapide à levier (standard)
- Soupape de sécurité à double effect
- Puissard moulé sur le fond pour une évacuation totale
- Vanne de vidange à boule ou papillon max DN 50 (2")
- Marchandises dangereuses classes d'emballage II et III avec tension de vapeur max 1,1 bar à 50°C
- Schutzkäfig aus verzinktem Stahl
- Palettierte Basis mit Gabelführung
- Oberfläche innen BA, außen satiniert, Domdeckel elektroliert
- Robotergeschweißte Nähte im WIG Verfahren, Schweißnähte gebeizt und passiviert
- Deckel Durchmesser 400mm mit Schnellverschluss mit Hebel (Standard)
- Sicherheitsventil mit doppelter Wirkung
- Gestanzter Auslaufschacht am Boden für die komplette Entleerung
- Ausladen mit Kugelhahn oder Scheibenhahn DN 50 (2")
- Gefährliche Waren Verpackungskategorie II und III mit Dampfspannung von max 1,1 bar bei 50°C
- Jaula protectora de acero galvanizado
- Base pallet con guía-horquillas
- Acabado externo satinado y interno BA
- Soldadura TIG limpieza mecanica de las soldaduras
- Tapa diam. 400mm con cierre rapido de palanca (estandard)
- Valvula de seguridad de doble efecto
- Pozo moldeado en el fondo para un vaciado total
- Valvula de descarga esferica o mariposa max. DN 50 (2")
- Mercancias peligrosas clases embalaje II y III con tension de vapor max 1,1 bar a 50°C.



AISI 304 AISI 316 (optional)	Spessore 2,0mm Thickness 2,0mm	Saldature TIG Decapate e spazzolate TIG Welding Pickled and passivated	Classe imballaggio II e III vapore max 1,1 bar Packaging classes II and III vapour max 1,1 bar
--	--	--	---

Modello	Capacità lt.	Ø serbatoio	H mm	V mm	Valvola sfiato press./depres.	Peso specifico ammissibile	Peso kg
PCI1000	995	1080	1460	910	+ 0,05 / - 0,02	1,9 Kg/dm ³	150
PCI1250	1304	1080	1800	1250	+ 0,05 / - 0,02	1,9 Kg/dm ³	172
---	---	---	---	---	---	---	---

particolari - specifics - détails - Detail - particolare



accessori - accessories - accessoires - zubehör - accesorios

