

PLATINE D'ANCRAGE POUR BORNES 20° / TOTAL / TOTAL +

Description

- ◇ Réalisée en polypropylène noir
- ◇ Traitement anti UV

Caractéristiques

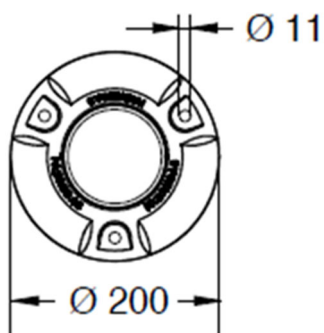
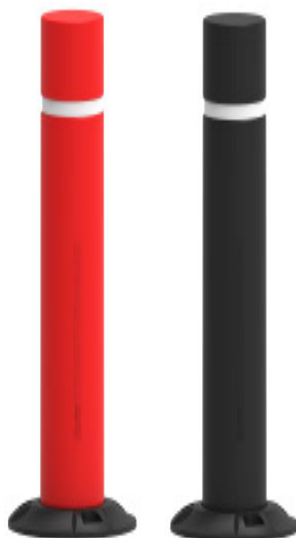
Dimensions:

- ◇ Hauteur: 40 mm
- ◇ Diamètre: 200 mm
- ◇ Profondeur: 170mm
- ◇ Poids: 1 Kg

Pose:

- ◇ A visser (**3 vis non fournies**)

Couleur: Noir



Réf.	Libellé
POTELMDFPLAT	Platine ancrage pour potelets 20° total