

LA MANUTENTION SÉCURISÉE

TRIA X

PASSERELLE ABATTANTE

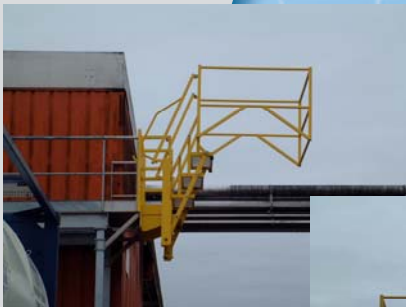
La passerelle abattante permet un accès facile sur le dôme de la citerne depuis un poste fixe.



Constituée d'un plancher plat ou de marches, elle assure une sécurité maximale de par son encorbellement positionné autour de la zone de travail.

Z.A.
67, rue des Vignes
45240 MARCILLY EN
VILLETTE
Tél.: (+33) 02 38 76 12
00
Fax: (+33) 02 38 76 17 25

Les supports de marches, mains courantes et lisses intermédiaires en parallélogramme assurent la planéité des marches dans toutes les positions et autorisent une amplitude de réglage de plus à moins 45° du niveau de l'îlot fixe.



Les contrepoids d'équilibrage permettent une manœuvre de mise en place sans aucun effort et sans risque de dégradation. Ce choix technique est une garantie de constance des efforts de manœuvre par l'absence de composants issus du commerce.

Structure et contrepoids d'équilibrage en acier traité anti-corrosion.

Certifié TÜV.



Verrou de blocage en position haute.

Nouveauté : ensemble d'accès sécurisé sur citerne « clés en main ». Ce système est composé d'un escalier de sécurité, d'une plate-forme fixe et d'une passerelle abattante. La plate-forme est ceinturée par un garde-corps normalisé.



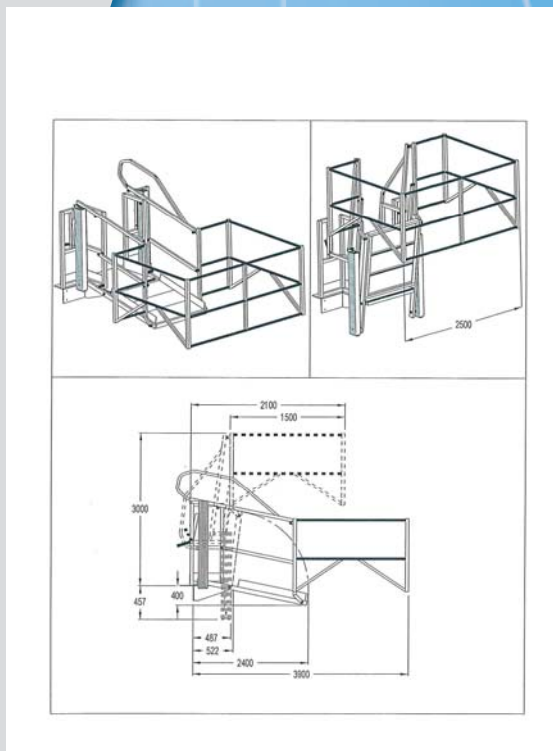
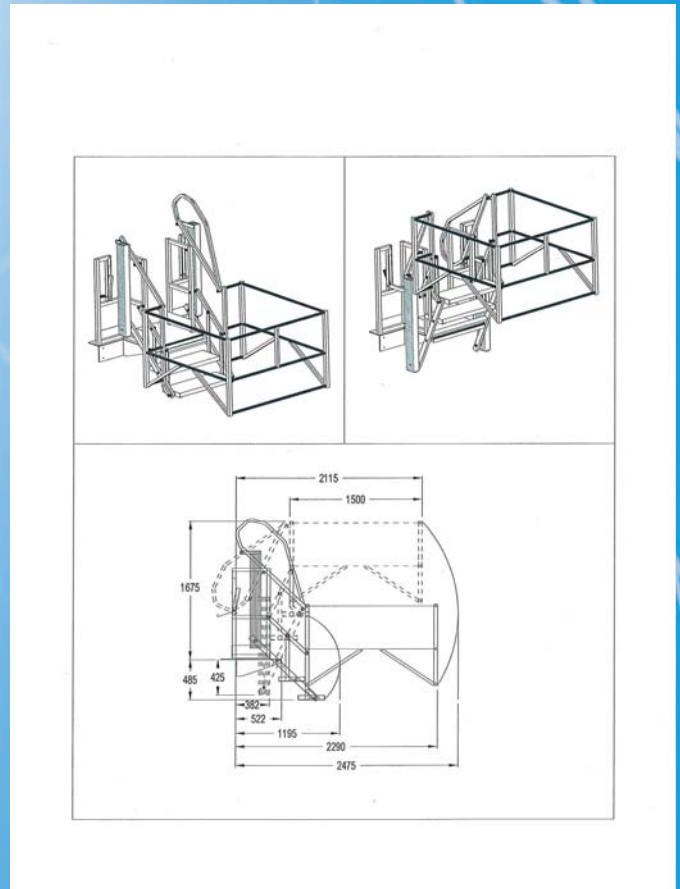
LA MANUTENTION SÉCURISÉE

PASSERELLE ABATTANTE

TRIAX

Z.A.
67, rue des Vignes
45240 MARCILLY EN
VILLETTE
Tél.: (+33) 02 38 76 12 00
Fax: (+33) 02 38 76 17 25

Exemple : passerelle abattante
avec encorbellement, 3 marches
dont deux marches mobiles.



Exemple : passerelle abattante
à plancher plat, sans
encorbellement.

