

SILENTSTAR 15 T YN

15 kVA



Équipement de série et caractéristiques

Capotage / Échappement

- » Capotage insonorisé en tôle galvanisé
- » Insonorisation avec des matériaux polyster Class 1
- » Grandes portes permettant un accès aisé pour les opérations de maintenance
- » Protection des lignes d'échappement

Alimentation carburant

- » Système automatique d'arrêt sur niveau bas carburant
- » Indicateur niveau de carburant

Manutention

- » Anneau de levage
- » Passage de fourches pour chariots élévateurs

Chassis

- » Plots anti-vibratoire
- » Compartiment batterie accessible par l'extérieur
- » Bac de rétention

Moteur

- » Arrêt automatique sur alerte température de liquide de refroidissement et pression d'huile
- » Point de vidange externe
- » Fluide moteur (huile et liquide de refroidissement)
- » Protection des parties tournantes

Alternateur

- » AVR : Régulateur de tension électronique

Protection et panneau électrique

- » Protection magnéto thermique (version QPE et QPE+ATS)
- » Protection magnéto thermique + protection disjoncteur différentiel 30 mA (version QMC)
- » Protection disjoncteur différentiel réglable en option (version QPE et QPE ATS)
- » Bouton d'arrêt d'urgence
- » Panneau de prises (version QMC)
- » Bornier de raccordement en option
- » Point de mise à la terre
- » Faisceau électrique IP44
- » Batterie de démarrage pré-chargée

Documentation

- » Certificat CE - Manuel d'utilisation et de maintenance

Normes

- » Tous nos groupes répondent aux normes CE et particulièrement:
- » 89/336/WEC Compatibilité Electromagnétique
- » 2000/14/CE Emissions sonores pour usage à l'extérieur

SILENTSTAR 15 TYN

15 kVA

DONNÉES TECHNIQUES

Régime moteur	tr/min	1500
Fréquence	Hz	50
Puissance PRP	kVA	15
Puissance PRP ($\cos \varphi = 0,8$)	kW	12
LTP Puissance disponible (durée limitée)	kVA	17
LTP Puissance disponible (durée limitée) ($\cos \varphi = 0,8$)	kW	14
Tension standard	V	400 / 230
Ampérage $\cos \varphi = 0,8$	A	22

NIVEAU SONORE

Puissance acoustique	dB(A)	84
Pression acoustique à 7 m	dB(A)	58
Pression acoustique à 1 m	dB(A)	72

AUTONOMIE ET CONSOMMATION DE CARBURANT

Type de carburant		Diesel
Capacité du réservoir	L	110
Autonomie à 3/4 de la charge	h	42.3
Consommation à 4/4 de la charge	L/h	3.4
Consommation à 3/4 de la charge	L/h	2.6
Consommation à 1/2 de la charge	L/h	1.7

DONNÉES DIVERSES

Capacité batterie	Ah	1x70
Tension (courant continu)	V	12
Ø tube sortie d'échappement	mm	50
Température d'échappement	°C	—
Débit des gaz d'échappement	l/s	—
Débit d'air de la combustion	l/s	—
Débit d'air de la turbine	m ³ /s	—

DIMENSIONS / POIDS

Dimensions (L x w x h)	cm	175 x 90 x 140
Poids	kg	630

LTP

Puissance secours disponible à 100% sur une durée limitée à 500 h / an dont 300 h maximum en continu (pas de surcharge autorisée).

PRP

Puissance standard disponible à 100% charge moyenne inférieure ou égale à 80% sans limitation de durée, surcharge de 10% autorisée pendant 1 h toutes les 12 h.

COP

La puissance continue qu'un groupe électrogène est capable de fournir en service électrique continu pendant un nombre illimité d'heures par an.

SILENTSTAR 15 T YN

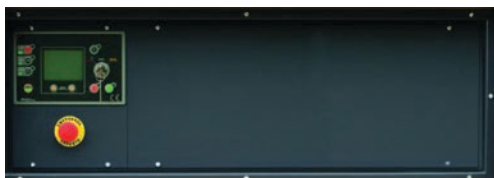
15 kVA

MOTEUR		
Marque		YANMAR
Émissions		Stage 3
Modèle		3TNV88
Régulation de vitesse		Mécanique $\pm 3\%$
Système de refroidissement		Liquide
Régime moteur	tr/min	1500
Puissance nominale du moteur	ch	18.1
Puissance maxi	kW	13.2
Cycle		Diesel 4 temps
Injection		Directe
Aspiration		Naturelle
Nombre de cylindres		3L
Alésage x Course	mm	88 x 90
Cylindrée	L	1.642
Huile moteur		15W40-API CI-4/CH-4 ACEA E5-E7
Consommation d'huile moteur	%	0.1
Capacité du carter d'huile	L	6.7
Capacité du circuit de refroidissement	L	7.2
ALTERNATEUR		
Marque		LINZ
Modèle		E1X13MF/4
Puissance principale 3F+N 400 V (480 V)	kVA	16
Puissance principale 1F+N 230 V (240 V)	kVA	6.4
Régulateur de tension		$\pm 0.1\%$
Nombre de pôles		4
Nombre de phases		3+N
Branchement standard		Étoile
Imprégnation rotor et stator		H (Temp. amb. 40°C)
Rendement pf-0,8 4/4	%	86
Accouplement moteur		Disque élastique
Courant de court circuit admissible		$\geq 300\%$ (3In)
Degré de protection		IP21
Système de refroidissement		Auto ventilé
Vitesse maximum autorisée	tr/min	2250
Distorsion de la forme d'onde	%	< 4
Excitation		Pont de diode
CONDITIONS STANDARDS D'UTILISATION		
Température ambiante	°C	25
Humidité relative	%	30
Altitude maximum	m	1000

SILENTSTAR 15 T YN

15 kVA

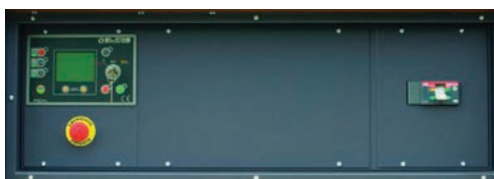
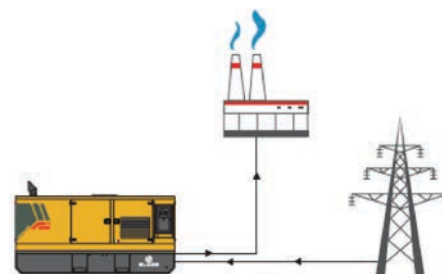
Control systems on board



Version +10 (QPE-C-OCC) 50-100 kVA

Tableau de transfert automatique avec Inverseur de Source à bord

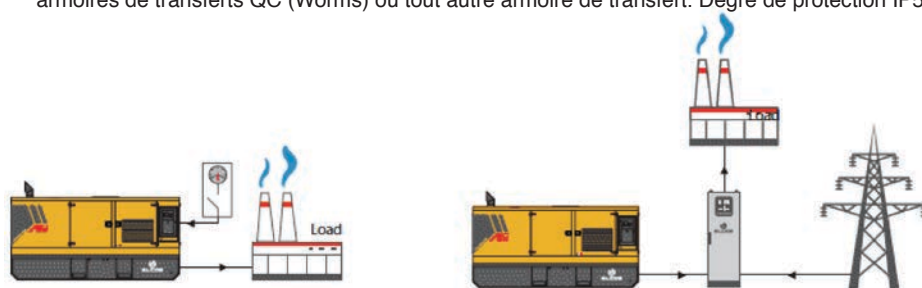
Le tableau QPE-C est la dernière évolution des systèmes de contrôle et de gestion des groupes électrogène, son microprocesseur permet de répondre à toutes les configurations demandées par l'utilisateur. Les deux modes MANUEL et AUTOMATIQUE couvrent tout type de fonctionnalité de protection, d'analyse et de contrôle du groupe de manière à assurer une gestion aisée et efficace. La version +010 du groupe est équipée d'inverseur de source 4 pôles d'une capacité de 160 A maxi, avec verrouillage électrique et mécanique. Degré de protection IP44 (en option IP55 avec couvercle de protection). Protection électronique contre surcharge, court circuit ou défaut de Terre.



Version +11 (QPE-C-OSC) 50-100 kVA

Tableau de transfert automatique sans Inverseur de Source à bord

Le tableau QPE-C est la dernière évolution des systèmes de contrôle et de gestion des groupes électrogène, son microprocesseur permet de répondre à toutes les configurations demandées par l'utilisateur. Les deux modes MANUEL et AUTOMATIQUE couvrent tout type de fonctionnalité de protection, d'analyse et de contrôle du groupe de manière à assurer une gestion aisée et efficace. Sur la version +011, l'inverseur de source est dans un coffret mural séparé (option). La ligne de puissance est protégée par un disjoncteur 160 A. L'ensemble est géré par le panneau MC4 avec protection contre les surcharges, court circuits, et défaut de Terre. Le MC4 pilote les armoires de transferts QC (Worms) ou tout autre armoire de transfert. Degré de protection IP55.



Version +12 (QMC-01) 50-100 kVA

Tableau manuel et panneau de prises type CE

Instruments: Voltmètre, Fréquencemètre, Ampèremètre, Kilowattmètre, Tension Batterie, Compteur horaire, Jauge Carburant, Clé de démarrage, Prise pour commande à distance, alerte pression d'huile basse, Alerte charge de batterie, Alerte température liquide de refroidissement élevée, Réserve carburant, Alarme générale, Disjoncteur Magnétothermique Interdifférentiel. Protection IP55.



10-15 kVA	n°1 CE 2P+T -16A 230V / n°1 CE 2P+T -16A 230V / n°1 CE 3P+N+T 16A 400V
20 kVA	n°1 CE 2P+T -16A 230V / n°1 CE 2P+T -16A 230V / n°1 CE 3P+N+T 32A 400V
30-100 kVA	n°1 CE 2P+T -16A 230V / n°1 CE 2P+T -16A 230V / n°1 CE 3P+N+T 32A 400V / n°1 CE 3P+N+T 63A 400V

SILENTSTAR 15 T YN

15 kVA

Module de controle MC2

DESCRIPTION

Le tableau de controle MC2 est à la pointe de l'innovation en terme de solutions industrielles pour groupes électrogènes.

Il offre une protection, une surveillance et un contrôle exceptionnels pour les groupes électrogènes de petite et moyenne taille.

Le module de contrôle MC2 intègre nombreuses fonctionnalités avancées pour répondre aux besoins des groupes électrogènes sur les chantiers.

Il dispose d'une prise USB pour une communication Mod Bus et un écran LCD.

APPLICATIONS

Réseau de secours (AMF)



FONCTIONS

COMMANDES

- » Démarrage et arrêt manuels
- » Démarrage et arrêt automatique par Inverseur de Source
- » Programmation test automatique
- » Démarrage et arrêt par un contact sec
- » Verrouillage externe GE
- » Bouton d'arrêt d'urgence
- » Verrouillage de l'alimentation secteur
- » Verrouillage de l'alimentation GE

INFORMATIONS MOTEUR

- » Niveau carburant %
- » Nombre d'heures totales de fonctionnement
- » Tension charge batterie
- » Compteur nombre de démarrage
- » Régime moteur

INFORMATIONS SUR ALTERNATEUR

- » Tension triphasée du GE
- » Tension par phase RN.SN.TN du GE
- » Fréquence du GE

INFORMATIONS PRINCIPALES

- » Mains voltage RST
- » Mains frequency

ÉQUIPEMENT

- » Logique à microprocesseur
- » Écran d'affichage rétro éclairé
- » Liste de l'historique de 10 incidents
- » Gestion multi-langues
- » Gestion des pannes avec proposition de solutions

PROTECTIONS / ALARMES

- » Défaut de démarrage GE
- » Défaut d'arrêt GE
- » Pression d'huile basse
- » Température moteur élevée
- » Alternateur charge batterie
- » Niveau bas carburant de réserve
- » Niveau bas carburant (Arrêt)
- » Sur Tension groupe électrogène
- » Sous Tension groupe électrogène
- » Fréquence maximum groupe électrogène
- » Fréquence minimum groupe électrogène
- » Rotation de phase

ALERTES

- » Démarrage
- » Arrêt
- » Batterie branchée
- » Batterie en charge
- » Sous Tension batterie
- » Sur Tension batterie
- » GE Connecté
- » Secteur connecté
- » Sur Tension secteur
- » Sous Tension secteur
- » Arrêt d'urgence enclenché
- » Carburant de réserve
- » Manque de carburant

SILENTSTAR 15 T YN

15 kVA

Module de controle SM1

DESCRIPTION

Le tableau de controle MC2 est à la pointe de l'innovation en terme de solutions industrielles pour groupes électrogènes.

Le panneau de commande QMC-1 utilise le module de commande SM1 qui permet le démarrage et l'arrêt manuels du groupe électrogène et surveille les divers paramètres pendant le fonctionnement.

La carte SM1 permet de connecter plusieurs dispositifs optionnels pour le contrôle à distance du groupe électrogène.

APPLICATIONS

- » Auto production
- » Chantier
- » Loueur



FONCTIONS

COMMANDES

- » Démarrage et arrêt manuels
- » Bouton d'arrêt d'urgence

INFORMATIONS MOTEUR

- » Niveau carburant
- » Nombre d'heures totales de fonctionnement
- » Tension charge batterie

INFORMATIONS SUR ALTERNATEUR

- » Tension triphasée du GE
- » Tension par phase RN.SN.TN du GE
- » Fréquence du GE
- » Puissance en kVA du groupe électrogène

INFORMATIONS PRINCIPALES

- » Connection pour
 - Contrôle radio
 - Câble de démarrage et arrêt à distance

ÉQUIPEMENT

- » Voltmètre numérique
- » Frequentmètre numérique
- » Ampèremètre numérique
- » Kilo ampèremètre numérique
- » Voltage batterie numérique
- » Niveau de carburant numérique
- » Compteur horaire numérique
- » Contact à clé
- » Connection démarrage à distance
- » Bouton d'arrêt d'urgence

PROTECTIONS / ALARMES

- » Pression d'huile basse
- » Température moteur élevée
- » Défaut charge batterie
- » Niveau bas carburant de réserve
- » Défauts autres
- » IP 55

SILENTSTAR 15 TYN

15 kVA

OPTIONS

CAPOTAGE - INSONORISATION

- » Peinture personnalisable (RAL)
- » Lift off doors kit
- » IP 43 conveyors

ÉCHAPPEMENT

- » Tube flexible d'échappement
- » Échappement résidentiel extérieur – 35 dB(A)
- » Silencieux résidentiel
- » (FAP) Échappement catalytique anti particules

ACCESSOIRES CARBURANT

- » Raccordement carburant
- » Kit ravitaillement automatique du carburant
- » Vanne 3 voies de raccordement du réservoir

MOTEUR

- » Pompe de vidange d'huile
- » Coupe circuit batterie
- » Liquide de moteur -40 C°
- » Pré chauffage moteur grand froid
- » Kit remplissage automatique huile moteur
- » Kit entretien 1000 heures

ALTERNATEUR

- » AVR couplé en parallèle

TABLEAU

- » Armoire de commutation N/S (QC) (uniquement version +11)
- » Commande à distance (uniquement version +10 et +11)
- » Panneau à distance (uniquement version +10 et +11)
- » Convertisseur 485/USB (uniquement version +10 et +11)
- » Convertisseur 485/LAN (uniquement version +10 et +11)
- » Module à 16 relais (uniquement version +10 et +11)
- » Gestion à distance par modem GSM (uniquement version +10 et +11)
- » Contrôle radio (uniquement version +11 et +12)
- » Compteur UTIF avec boîte à bornier ARCUDI
- » GSM commande à distance par internet sans la carte SIM (uniquement version +10 et +11)
- » Système de traçage par GPS (uniquement version +10 et +11)

AUTRE

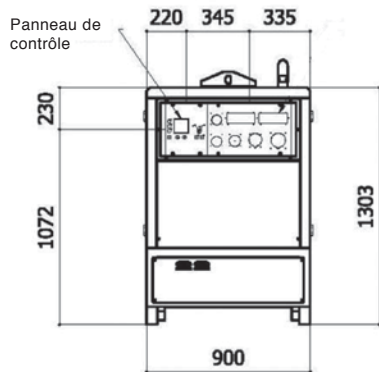
- » Boîte à outils pour maintenance quotidienne
- » Remorque routière
- » Remorque hors route

SILENTSTAR 15 T YN

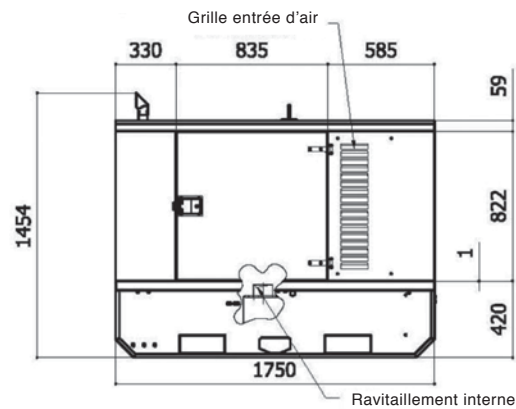
15 kVA

DIMENSIONS HORS TOUT (mm)

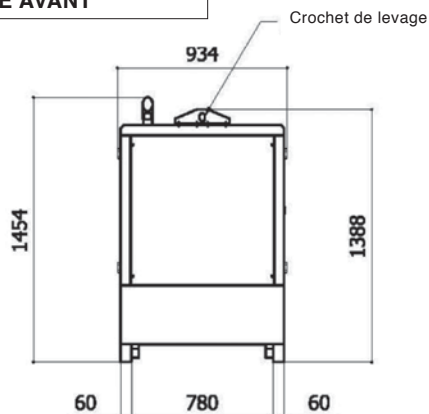
VUE ARRIÈRE



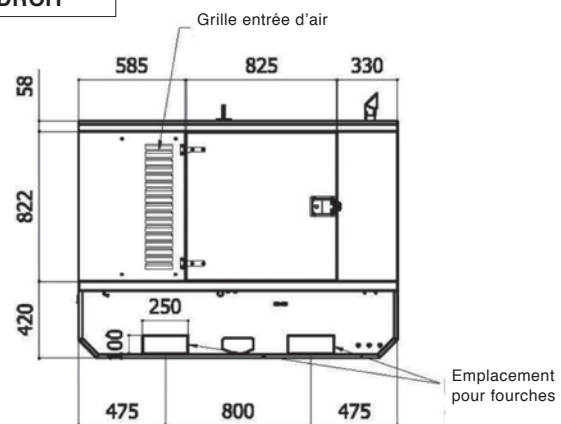
VUE CÔTÉ GAUCHE



VUE AVANT

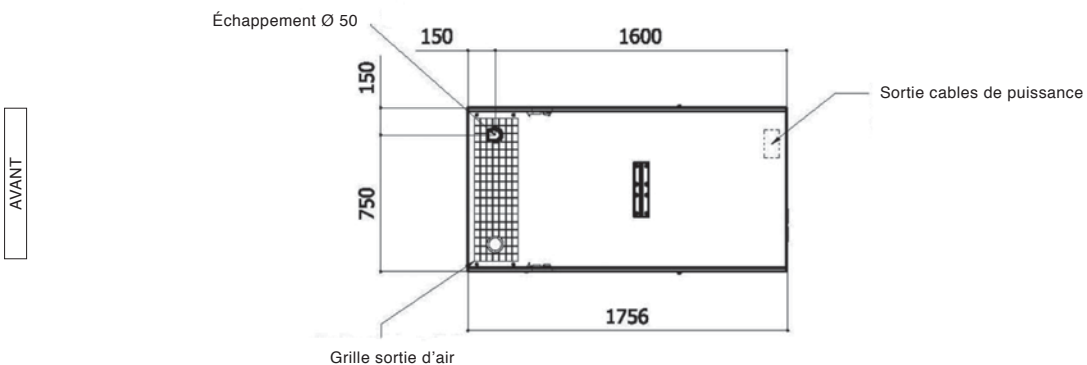


VUE CÔTÉ DROIT



VUE DE DESSUS

DROIT

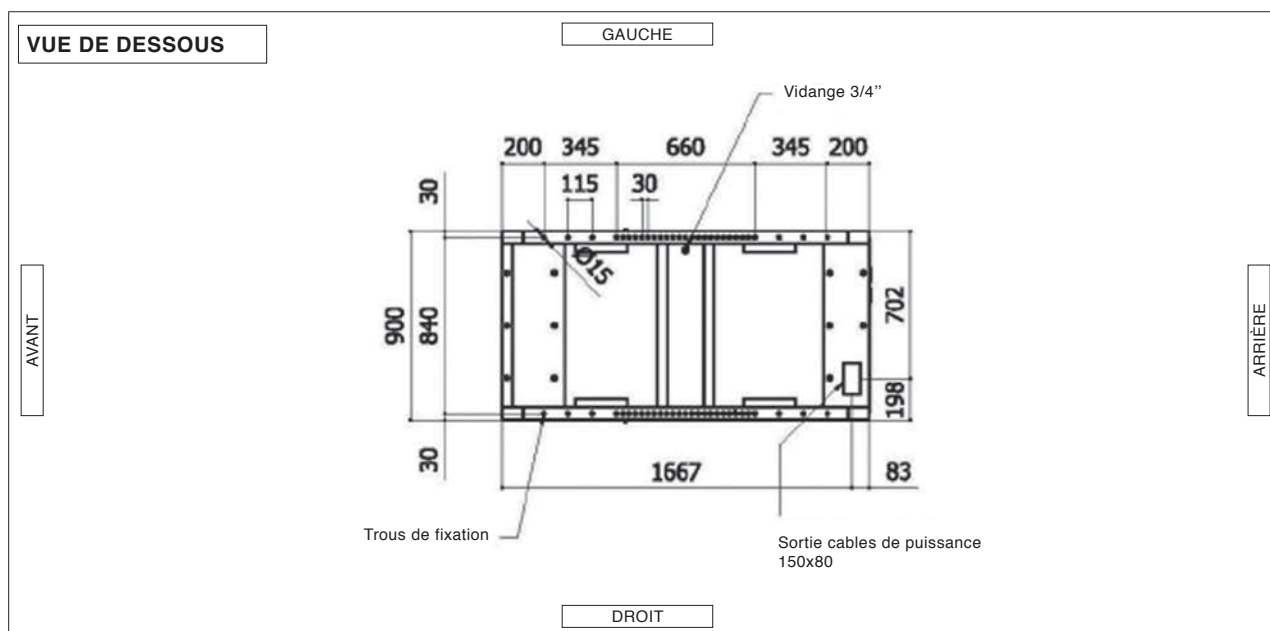


GAUCHE

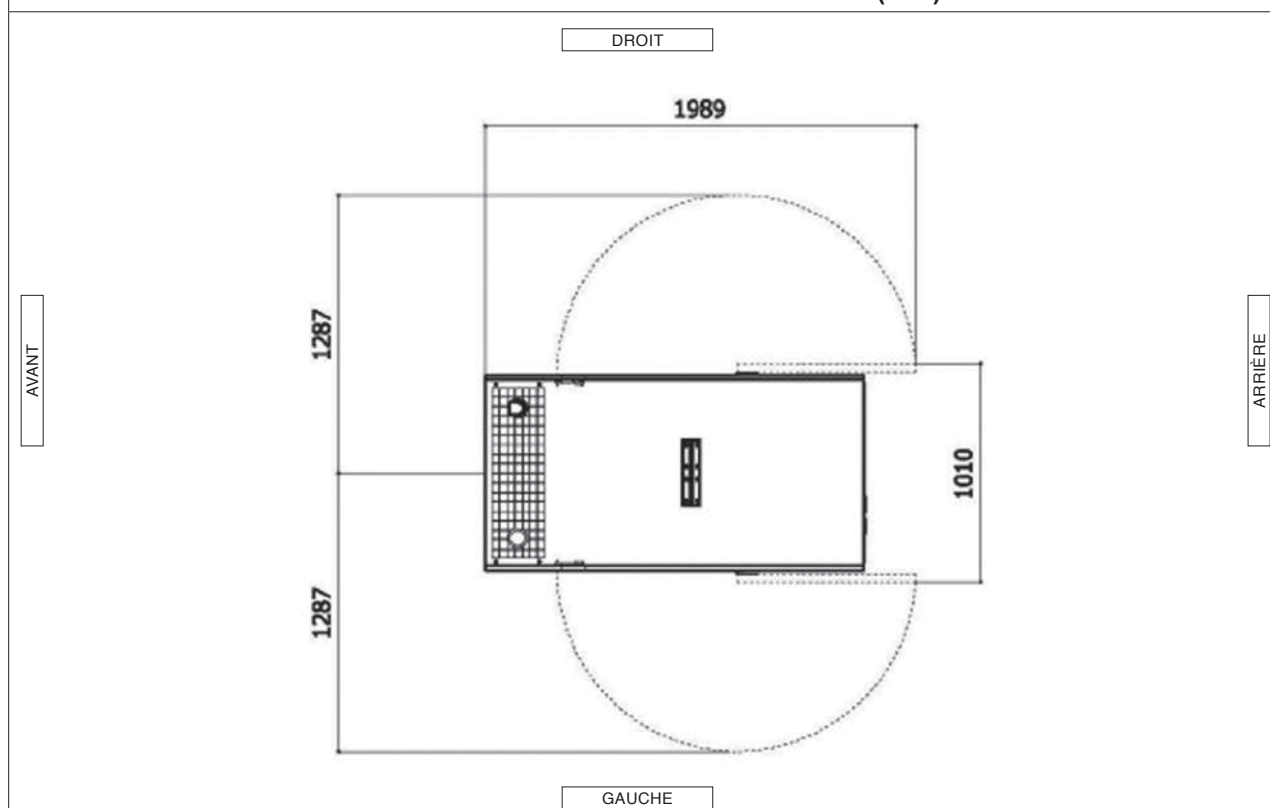
- 1) Les formes et dimensions sont pour un groupe électrogène standard du catalogue.
- 2) Les formes et dimensions peuvent être modifiées pour mise à jour ou amélioration du produit, bien vérifier auprès de Worms Entreprises la validité des plans.

SILENTSTAR 15 T YN

15 kVA



DIMENSIONS AVEC PORTES OUVERTES (mm)



VENTILATION DE LA PIÈCE

Les ouvertures dans la pièce recevant le groupe électrogène doivent être de (recommandé) :

- Aspiration : 0.26 m²
- Evacuation : 0.21 m²

ATTENTION : Pour une ventilation correcte, l'air expulsé et les gaz d'échappement doivent être dirigés vers l'extérieur.

- 1) Les formes et dimensions sont pour un groupe électrogène standard du catalogue.
- 2) Les formes et dimensions peuvent être modifiées pour mise à jour ou amélioration du produit, bien vérifier auprès de Worms Entreprises la validité des plans.