

Perceuse-fraiseuse universelle de précision avec boîte mécanique 12 vitesses (modèle 400 V) et 6 vitesses (modèle 230 V). Avec fonction taraudage. Une machine puissante et robuste.

Des arguments convaincants en qualité, performances et prix

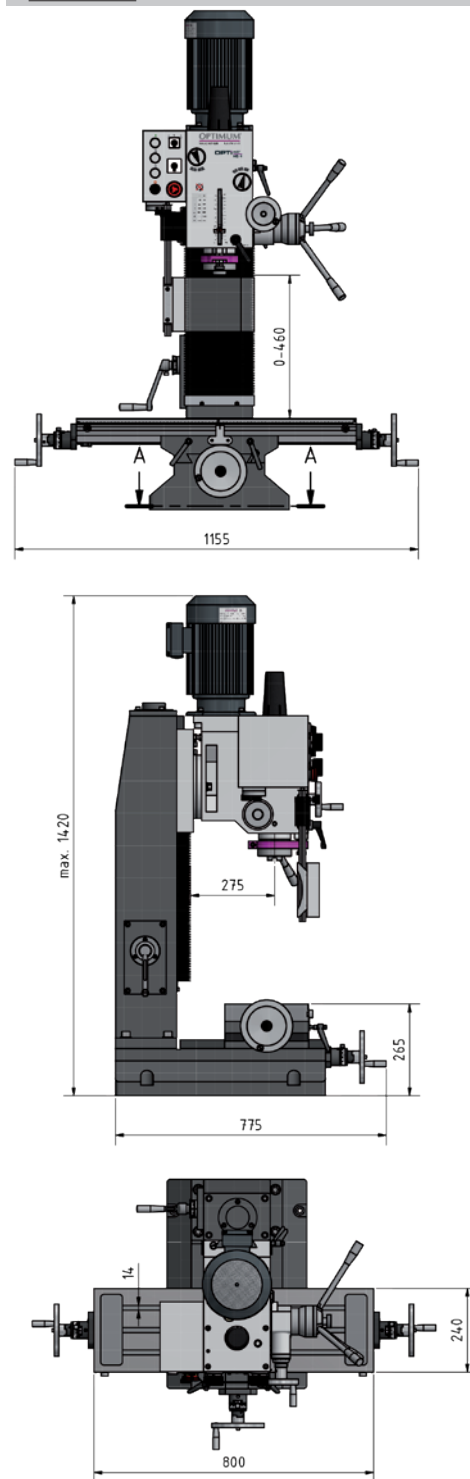
- Exécution en fonte massive assurant rigidité et précision
- Rattrapage des jeux sur tous les mouvements par lardons en V
- **Large gamme de vitesses (12) obtenues grâce à une boîte mécanique et un moteur bi-vitesses (95 - 3200 T/min.). Uniquement modèle 400 V**
- Machine silencieuse grâce à ses pignons rectifiés et lubrifiés par bain d'huile
- Inversion de rotation droite/gauche
- **Fonction taraudage avec butée de profondeur réglable**
- Jauge de profondeur avec butée réglable
- Tête fixée sur colonne à queue d'aronde, grattée à la main, assurant une parfaite précision lors des usinages
- Tête de fraisage inclinable à $\pm 45^\circ$
- Bâti en fonte massive assurant une très grande stabilité et absorbant les vibrations
- Descente fine de broche pour le fraisage précis
- Carter de protection de broche asservi électriquement et réglable en hauteur afin de procurer une sécurité maximale à l'utilisateur
- Equipée d'un arrêt d'urgence coup de poing
- Un excellent rapport qualité/prix
- Une machine qui conserve sa valeur dans le temps
- Avance longitudinale automatique en option
- Norme DIN EN 55011 Classe C2

Mode taraudage

- Le moteur démarre en abaissant le cabestan
- Quand la profondeur paramétrée est atteinte, la rotation de broche s'inverse
- Le taraud effectue sa remontée et sort de la pièce
- A son retour à la position initiale, la broche s'arrête

Modèle	MB 4	
Code article (230 V)	333 84502	
Code article (400 V)		333 8450
Spécifications techniques		
Puissance moteur ~ 50 Hz	1.1 kW - 230 V	1.1 / 1.5 kW 400 V / 3 Ph
Capacité de perçage / fraisage		
Capacité de perçage (acier S235JR)	Ø 32 mm	
Capacité en continu (acier S235JR)	Ø 28 mm	
Capacité de surfaçage (max.)	Ø 63 mm	
Capacité de fraisage en bout (max.)	Ø 28 mm	
Capacité de la broche		
Attachement de broche	CM 4	
Course de broche	120 mm	
Tirant de broche	M 16	
Diamètre du fourreau de broche	Ø 75 mm	
Col de cygne	275 mm	
Tête de perçage et fraisage		
Plage de vitesses	95 - 1600 T/min.	95 - 3200 T/min.
Nombre de vitesses	6	2 x 6
Inclinaison de la tête	$\pm 45^\circ$	
Table croisée		
Dimensions (L x l)	800 x 240 mm	
Rainures en "T" / Entraxe / Nb	14 mm / 63 mm / 3 mm	
Courses		
Course de l'axe X	450 mm	
Course de l'axe Y	195 mm	
Course de l'axe Z	430 mm	
Dimensions		
Longueur x largeur x hauteur	1155 x 775 x 1420 mm	
Poids net (brut)	320 kg (360 kg)	
Accessoires de série		
	Tirant M16	
	Douille de réduction CM 4 / CM 3	
	Clés de service	

Dimensions



Accessoires	Code article	€ hors TVA
Etau de précision FMS 100	335 4100	
Coffret de 20 cales parallèles	335 4001	
Contre-poupée réglable RST 1	335 6155	
Plateau diviseur horizontal et vertical RT 150	335 6150	
Coffret de 20 fraises HSS Titane	335 2255	
Etau de précision FMSN 125	335 4120	
Kit de bridage SPW 12 (58 pièces)	335 2017	
Coffret porte-pince + 18 pinces CM 4 / ER 32	335 2094	
Avance automatique universelle Opti V 99 S	335 2021	
Kit d'assemblage pour avance V 99 S	335 2035	

Retrouvez les accessoires de fraisage en page 154

Si vous possédez l'alimentation correspondante, nous vous suggérons de privilégier les machines en motorisation 400 V (meilleures performances, meilleure fiabilité, meilleure longévité)

Panneau de commande

- Ergonomique
- Arrêt d'urgence
- Inversion de rotation
- Fonction taraudage

Changement de vitesses

- Simple par commande en façade

Tête inclinable

- ± 45°

Cartérisation

- Ajustable en hauteur
- De grandes dimensions
- Asservie électriquement

Table croisée

- Rattrapage des jeux par lardons
- Rainurée
- Equipée de trois volants avec verniers
- Avec échelle millimétrique longitudinale
- Equipée de butées réglables

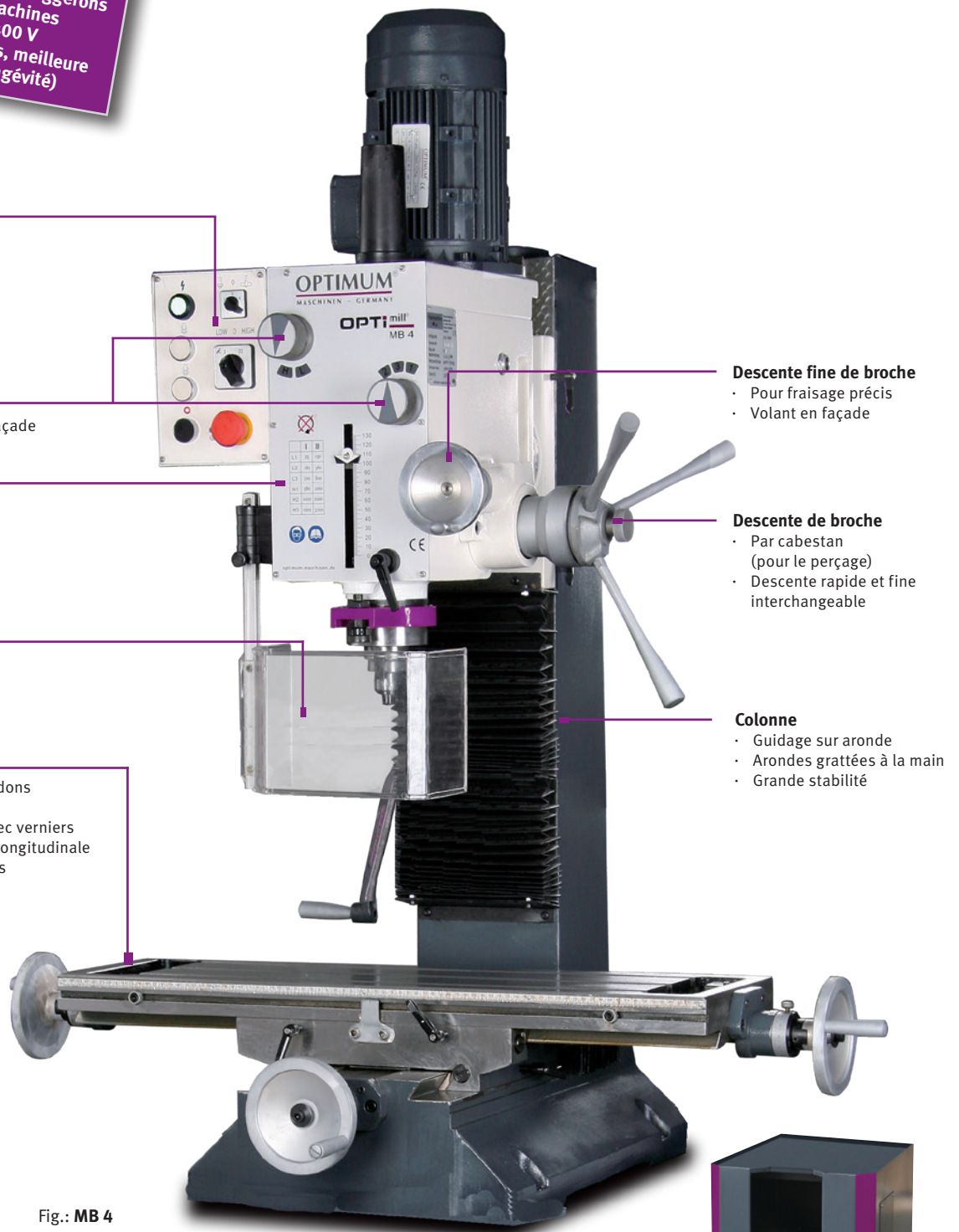


Fig.: MB 4

Descente fine de broche

- Pour fraisage précis
- Volant en façade

Descente de broche

- Par cabestan (pour le perçage)
- Descente rapide et fine interchangeable

Colonne

- Guidage sur aronde
- Arondes grattées à la main
- Grande stabilité



Fonction taraudage

Le moteur démarre automatiquement
La profondeur voulue est définie par la butée de profondeur
Une fois que la valeur prédéfinie est atteinte le sens de rotation s'inverse automatiquement



Descente de broche

Descente rapide et fine interchangeable
Facile à utiliser



Accessoires en option :

Socket universel

- Dimensions L x l x h : 650 x 550 x 750 mm
- Poids net (brut) : 76 kg (88 kg)
- Code article 335 3014 4

Système d'arrosage universel (à monter) :

- Dimensions L x l x h : 370 x 245 x 170 mm
- Code article (230 V) 335 2002 4

Code article (400 V) 335 2001 4

Perçage

Perçage magnétique

Fraisage

Tournage

Machines CNC

Sciage

Ponçage/Ébavurage
Rectification

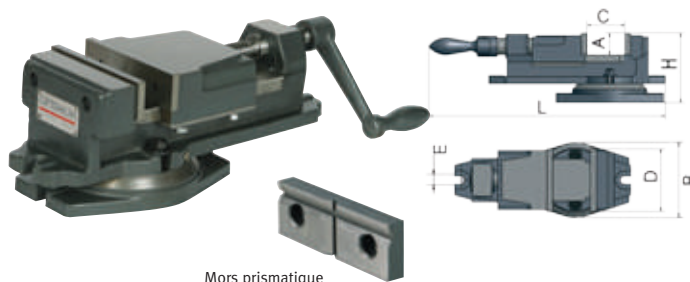
Affûtage/Polissage

Accessoires fraiseuses



OPTIMUM étaux de précision série FMS

- Conception robuste et massive pour le fraisage et la rectification
- Corps en fonte très haute qualité
- Surfaces et glissières trempées et rectifiées
- Mors trempés et rectifiés avec précision, interchangeables
- Base tournante à 360°, amovible



Mors prismatique

	Etaux			
FMS 100	335 4100 ④		335 4102 ④	
FMS 125	335 4125 ④		335 4127 ④	
FMS 150	335 4150 ④		335 4152 ④	
FMS 200	335 4200 ④		335 4202 ④	

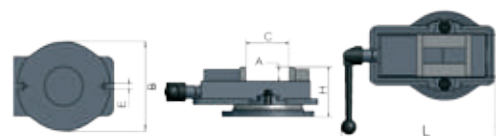
Spécifications		A	C	D	E	L	B	H	kg
FMS 100	mm	30	62	100	13	295	124	100	11
FMS 125	mm	37	85	125	13	370	148	128	17
FMS 150	mm	40	114	150	13	462	180	145	28
FMS 200	mm	58	150	200	16,5	620	237	202	58

OPTIMUM étaux de précision série FMSN

- Parfait maintien de la pièce grâce aux mors auto-plaqueurs
- Corps en fonte haute qualité
- Surfaces et glissières trempées et rectifiées
- Mors trempés et rectifiés avec précision, interchangeables
- Vis de serrage trempée et entièrement protégée
- Extension de l'ouverture en remplaçant les mors en extrémité
- Base tournante à 360°, amovible



Mors prismatique



	Etaux			
FMSN 100	335 4110 ④		335 4112 ④	
FMSN 125	335 4120 ④		335 4122 ④	
FMSN 150	335 4130 ④		335 4132 ④	

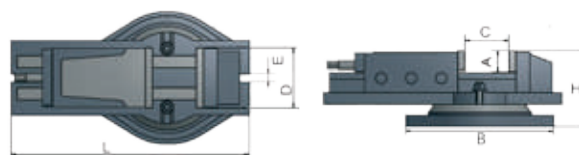
Spécifications		A	C	D	E	L	B	H	kg
FMSN 100	mm	31	101	100	14,5	319	Ø 240	119	19
FMSN 125	mm	36	108	135	16,5	369	Ø 278	128	29
FMSN 150	mm	46	146	155	18,5	425	Ø 332	155	36

OPTIMUM étaux hydrauliques série HMS

- Conception robuste et massive pour le fraisage et la rectification
- Corps en fonte très haute qualité
- Surfaces et glissières trempées et rectifiées
- Mors trempés et rectifiés avec précision, interchangeables
- Système Booster : fort couple de serrage obtenu avec peu d'efforts
- Vis de serrage protégée
- Large amplitude d'ouverture grâce au système à "trous arrêts"
- Base tournante à 360°, amovible



Mors prismatique



		A	D	E	L	B	H	kg
HMS 100	mm	36	100	15	525	Ø 270	122	27
HMS 125	mm	46	127	16	670	Ø 290	151	46
HMS 150	mm	51	150	17	800	Ø 328	169	64
HMS 200	mm	65	200	19	710	Ø 358	158	100





	Etaux			
HMS 100	335 5100 ④		335 5102 ④	
HMS 125	335 5127 ④		335 5129 ④	
HMS 150	335 5150 ④		335 5152 ④	
HMS 200	335 5200 ④		335 5202 ④	

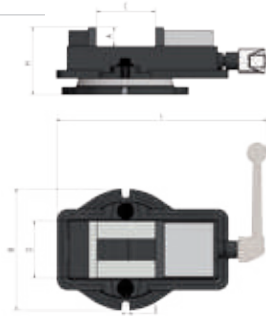
C	Ouverture 1	Ouverture 2	Ouverture 3	Force de serrage	Pression de serrage
HMS 100	0-60 mm	57-115 mm	110-170 mm	2500 kg	24.5 kN
HMS 125	0-76 mm	72-150 mm	146-224 mm	4000 kg	39.25 kN
HMS 150	0-100 mm	98-200 mm	195-300 mm	4500 kg	44.1 kN
HMS 200	0-100 mm	98-200 mm	195-300 mm	7500 kg	73.6 kN

Étaux de fraisage

OPTIMUM étaux de haute précision VMQ

- Conception robuste pour le fraisage, le perçage et le meulage
- Visserie réalisée en matériau de première qualité
- Surfaces et glissières trempées et rectifiées
- Mors trempés et rectifiés
- Avec base tournante sur 360°



	Étaux	
VMQ 80	335 4180 	
VMQ 100	335 4181 	
VMQ 125	335 4182 	
VMQ 150	335 4183 	



Spécifications	A	C	D	E	L	B	H	kg
VMQ 80	mm 26	80	80	12	305	160	100	9.5
VMQ 100	mm 34	105	105	18	385	222	126	21
VMQ 125	mm 36	130	134	16	430	247	135	30
VMQ 150	mm 46	145	158	20	488	290	162	39

OPTIMUM étaux 3 axes série MV3

- Inclinaison horizontale jusqu'à 90°
- Inclinaison verticale jusqu'à ± 45°
- Parfaite lisibilité des graduations sur les trois axes
- Mors trempés et rectifiés avec précision, interchangeables
- Base tournante à 360°

	Étaux	
MV3-75	335 4175 	
MV3-125	335 4178 	

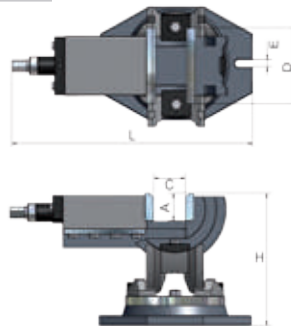


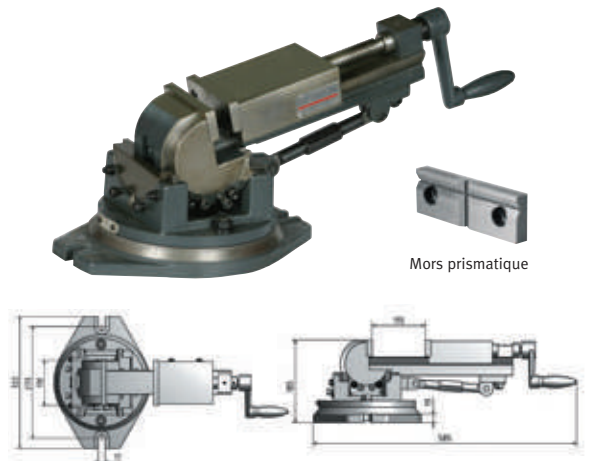
Fig.: MV3-75

Spécifications	A	C	D	E	L	B	H	kg
MV3-75	mm 34	82	75,5	12	380	139	150	11
MV3-125	mm 45	97	125	12	290	185	206	26

OPTIMUM étau 3 axes DAS 100

- Fonte haute qualité
- Base tournante à 360°, amovible
- Surfaces et glissières trempées et rectifiées
- Mors trempés et rectifiés avec précision, interchangeables
- Inclinaison horizontale jusqu'à 90°
- Inclinaison verticale à ± 45° par vis mère filetée
- Parfaite lisibilité des graduations sur les 3 axes
- Poids : 32 kg

	Étaux			
DAS 100	335 5500 		335 5502 	

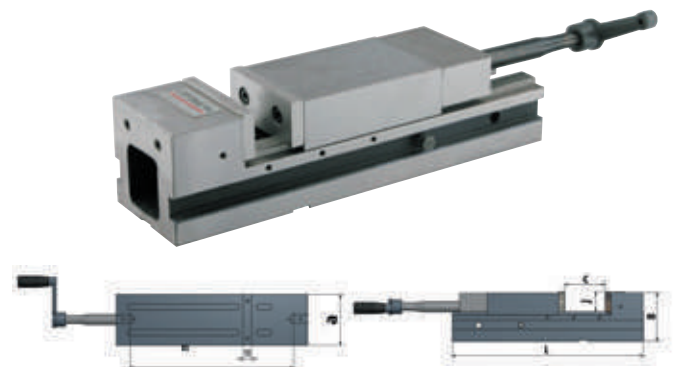


Mors prismatique

OPTIMUM étaux acier hydraulique série HCV 105

- Etau modulaire très précis pour les travaux d'usinage sur fraiseuses conventionnelles, fraiseuses CNC et centres d'usinage
- Grande robustesse pour les travaux de fraisage
- Surfaces et glissières trempées et rectifiées avec précision
- Système Booster : fort couple de serrage obtenu avec peu d'effort
- Large amplitude d'ouverture grâce au système à "trous arrêts"
- Puissance de serrage très élevée 2500 kg/24.5 kN
- Fabrication tout acier haute qualité
- Serrage hydraulique
- Grande durée de vie grâce à une conception haut de gamme
- Un excellent rapport qualité/prix

	Étaux	
HCV 105	353 6210 	



Spécifications	L	B	C	j	a	Rainure en "T"	Pression de serrage	Force de serrage	kg
HCV 105	mm 442	107	170	42	107	16	24.5 kN	2500 kg	22

Etaux de fraisage

OPTIMUM étau acier hydraulique HCV 125

- Etau modulaire très précis pour les travaux d'usinage sur fraiseuses conventionnelles, fraiseuses CNC et centres d'usinage
- Grande robustesse pour les travaux de fraisage
- Surfaces et glissières trempées et rectifiées avec précision
- Système Booster : fort couple de serrage obtenu avec peu d'effort
- Large amplitude d'ouverture grâce au système à "trous arrêts"
- Puissance de serrage très élevée 2500 kg/24.5 kN
- Fabrication tout acier haute qualité
- Serrage hydraulique
- Grande durée de vie grâce à une conception haut de gamme
- Un excellent rapport qualité/prix



Fig.: HCV 125

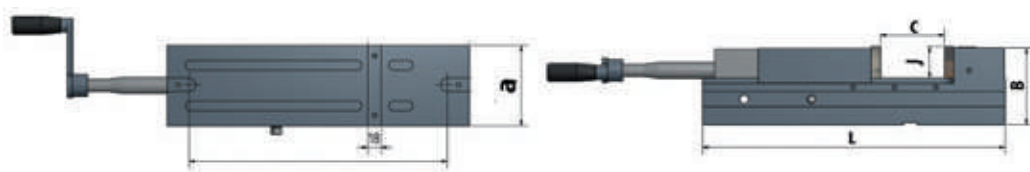


Fig.: Mors doux



Fig.: Mors en L

Spécifications	L	B	C	j	a	Rainure en "T"	Pression de serrage	Force de serrage	kg	
HCV 125	mm	478.5	140	205	45	126	18	40 KN	4000 kg	35.4

	Etau				
HCV 125	353 6214 ①			353 6221 ①	353 6222 ①

Etaux de fraisage : Préconisations	BF 16 Varlo	MH 20V / V/L/VLD	MH 22V	MH 22VD	MH 25 V	MH 25 SV	MB 3	MB 4	MB 4 P	MB 4 PV	MH 35G / N	MH 50G / N	MT 50E	MT 50	MT 60	MF 2-B	MF 4-B	MF 2V	MF 4V	MT 130S	MT 230S	MZ 25	MZ 45	
Etaux de précision																								
FMS 100	●	●	●	●	●	●	●	●	●	●	●	●	●	●	●	●	●	●	●	●	●	●	●	●
FMS 125							●	●	●	●	●	●	●	●	●	●	●	●	●	●	●	●	●	●
FMS 150																●	●	●	●	●	●	●	●	●
FMS 200																	●	●	●	●	●	●	●	●
FMSN 100	●	●	●	●	●	●	●	●	●	●	●	●	●	●	●	●	●	●	●	●	●	●	●	●
FMSN 125							●	●	●	●	●	●	●	●	●	●	●	●	●	●	●	●	●	●
FMSN 150																●	●	●	●	●	●	●	●	●
VMQ 80	●	●	●	●	●	●																		
VMQ 100	●	●	●	●			●	●	●	●	●	●	●	●	●							●	●	●
VMQ 125																	●	●	●	●	●	●	●	●
VMQ 150																						●	●	●
Etaux hydrauliques																								
HMS 100							●	●	●	●	●	●												
HMS 125																●	●	●	●	●	●	●	●	●
HMS 150																								
HMS 200																						●	●	●
Etaux 3 axes																								
DAS 100							●	●	●	●	●	●	●	●	●	●	●	●	●	●	●	●	●	●
MV3-75	●	●	●	●	●	●	●	●	●	●	●	●	●	●	●	●	●	●	●	●	●	●	●	●
MV3-125														●	●	●	●	●	●	●	●	●	●	●
Etaux hydrauliques																								
HCV 105																●	●	●	●	●	●	●	●	●
HCV 125																●	●	●	●	●	●	●	●	●
MVSP																						●	●	●
MVMP																						●	●	●

● Recommandé

Mandrin auto serrant précis OPTIMUM

· Précision de concentricité inférieure à 0.06 mm

1 - 8 mm; B16	305 0608 4
1 - 10 mm; B16	305 0610 4
1 - 13 mm; B16	305 0632 4
1 - 16 mm; B16	305 0633 4
1 - 16 mm; B18	305 0630 4



Fig.: B18

Mandrin auto serrant intégral OPTIMUM

CM 2 1 - 16 mm; jusqu'à 6000 T/min.	305 0571 4
CM 2 1 - 13 mm; jusqu'à 8000 T/min.	305 0572 4
CM 3 1 - 16 mm; jusqu'à 6000 T/min.	305 0573 4
CM 4 1 - 16 mm; jusqu'à 6000 T/min.	305 0574 4



Fig.: CM 3

Douille d'augmentation

CM 1 - CM 2	PDA 0102 4
CM 2 - CM 3	305 0667 4
CM 3 - CM 4	305 0668 4
CM 4 - CM 5	PDA 0405 4



Fig.: CM 2 / CM 3

Douille de réduction traversante

CM 3 - CM 2 / CM12	335 0313 4
CM 4 - CM 3 / CM16	335 0314 4

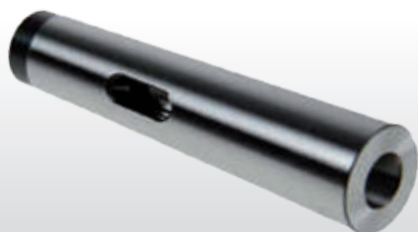


Fig.: CM 2 / CM 3

Mandrin porte-fraise CM 2

335 2102 4

· Cône extérieur CM 2
· Alésage de fraise Ø 16 mm

Mandrin porte-fraise ISO 50

335 2066 4

· Cône extérieur ISO 50 DIN 2080
· Alésage de fraise Ø 27 mm



Fig.: CM 2



Fig.: ISO 50

Arbre porte-mandrin à tirant

Cône extérieur CM 2 / M10	305 0670 4
· Attachement de mandrin B16	
Cône extérieur CM 3 / M12	335 0303 4
· Attachement de mandrin B16	
Cône extérieur CM 4 / M16	335 0304 4
· Attachement de mandrin B16	
Cône extérieur ISO 30	335 2069 4
· Attachement de mandrin B16	
Cône extérieur ISO 40	335 2070 4
· Attachement de mandrin B16	
Cône extérieur ISO 50	335 2067 4
· Attachement de mandrin B18	



Fig.: CM 2 / B16



Fig.: ISO 40 / B16



Fig.: ISO 50 / B18

Adaptateur ISO 30 / CM 3

335 2068 4

1



Fig.: BT 30 / CM 3

Fraise à copier et à surfer haute qualité "Made in Germany"

- Usage universel pour métaux ferreux et non-ferreux
- Pour les travaux de copiage ou de surfaçage
- Corps de fraise très haute qualité
- 5 plaquettes
- Profondeur de coupe élevée, excellent rendement
- Outre sa grande polyvalence, cette fraise permet de réaliser de nombreux usinages sans démontage
- Corps de fraise et attachement en une pièce permettant une distance réduite entre la broche et la pièce, une meilleure stabilité
- Ne nécessite pas de porte-fraise supplémentaire
- Géométrie adaptée aux usinages à haute vitesse
- Usage particulièrement économique car les plaquettes rondes peuvent être tournées un grand nombre de fois (jusqu'à 12)
- Livraison de série avec 5 plaquettes RDET 1003 MOSN 8026
- Livraison de série avec une clef Torx TX15



Fraise attachement BT 20	335 02022 4
Fraise attachement BT 30	335 02033 4
Tirette BT 20	335 2726 4
Tirette BT 30	353 6302 1
Fraise attachement CM2 / M10	335 0212 4
Fraise attachement CM3 / M12	335 0213 4
Fraise attachement ISO 30	335 0215 4

Spécifications techniques:

- Diamètre extérieur 52 mm - Plaquette Ø 10 mm
- Désignation ISO : RDX. 1003 D52/R5



Fig.: BT 20 avec tirette



Fig.: BT 30



Fig.: BT 40

Fraise attachement ISO 40	335 02044 4
Tirette BT 40	353 6332 1
Fraise attachement CM4 / M16	335 0214 4
Fraise attachement ISO 40 DIN 2080	335 0216 4

Spécifications techniques:

- Diamètre extérieur 63 mm - Plaquette Ø 10 mm
- Désignation ISO RDX. 1003 D63/R5



Fig.: ISO 40



Fig.: CM4

Plaquettes rondes RDET 335 0220 4

- RDET 1003 MOSN8026
- Coupe positive
- Revêtues PVD
- Pour les aciers traités jusqu'à 900 N/mm², acier inoxydable, aluminium, métaux non-ferreux, fonte
- 5 pièces

Plaquettes rondes RDHT 335 0221 4

- RDHT 1003 MO-FA HF7
- Coupe super positive
- Avec brise copeaux
- Pour les alliages de cuivre, matières synthétiques et plastiques, PVC
- 5 pièces



Fig.: RDET



Fig.: RDHT

Tête à aléser universelle Cône Morse

- Diamètre 50 mm. Sans avance automatique.
- 3 passages d'outils (central, désaxé et barre d'alésage)
- Course 16 mm - Graduations 0,01 mm - Diamètre d'outils : 12 mm

CM 2	335 0202 4
CM 3	335 0203 4
CM 4	335 0204 4

Grains d'alésage pour tête universelle

- Jeu de 9 outils à aléser avec insert carbure brasé
- Pour monter sur tête à aléser et dresser (alésage de trous, dressage de faces, etc) - Diamètre de queue 12 mm

Jeu de 9 grains	344 0912 4
------------------------	------------



Tête à aléser

- 8 grains d'alésage :
- Inclus les grains d'alésage, boulons, extensions de cercles, outils
- Livraison en coffret
- Livraison sans plaquette

ISO 30	335 2127 4
ISO 40	335 2128 4
ISO 50	335 2129 4



Plaquettes (10 pcs.) pour acier

Pour grain d'alésage n°1, 2, 3 et 4	335 2138 4
Pour grain d'alésage n°5 et 6	335 2137 4
Pour grain d'alésage n° 7 et 8	335 2136 4

Plaquettes (10 pcs.) pour aluminium

Pour grain d'alésage n°1, 2, 3 et 4	335 2143 4
Pour grain d'alésage n°5 et 6	335 2142 4
Pour grain d'alésage n°7 et 8	335 2141 4



Art.-Nr.	ISO	D1	D2	S1	Re
3352136	TPGT110304L-FY-EH10	11	3,4	3,18	0,4
3352141	TBGT060104L-W-T1200A	11	3,4	3,18	0,4
3352137	TPGT090204L-FY-EH10	9,6	2,8	2,38	0,4
3352142	TPGT090204L-W-T1200A	9,6	2,8	2,38	0,4
3352138	TBGT060104L-W-H1	6,9	2,2	1,59	0,4
3352143	TBGT060104L-W-T1200A	6,9	2,2	1,59	0,4

Profondeur de passe : 0,2 - 0,6 - 1,0 mm

Avance : 0,05 - 0,15 - 0,25 mm

Vitesse : 100 - 250 - 400 mm

Coffret mandrin porte-pince

CM2/M10/ER 25 335 2052 4

- Mandrin porte-pince haute précision
- **15 pinces** ; de Ø2 à Ø16 mm / DIN ISO 15488
- Clef à ergot
- Livré en coffret

CM2/M10/ER 32 335 2053 4

- Mandrin porte-pince haute précision
- **18 pinces** ; de Ø3 à Ø20 mm / DIN ISO 15488
- Clef à ergot
- Livré en coffret

CM3/M12/ER 32 335 2093 4

- Mandrin porte-pince haute précision
- **18 pinces** ; de Ø3 à Ø20 mm / DIN ISO 15488
- Clef à ergot
- Livré en coffret

CM4/M16/ER 32 335 2094 4

- Mandrin porte-pince haute précision
- **18 pinces** ; de Ø3 à Ø20 mm / DIN ISO 15488
- Clef à ergot
- Livré en coffret

ISO 30/ER32 - M12/BT30 335 2054 4

- Mandrin porte-pince haute précision
- 18 pinces, de Ø 2 à 20 mm / DIN ISO 15488
- 1 tirette M12/M12
- 1 tirette ISO 30
- Clef à ergot
- Livré en coffret métal

ISO 40/ER32 - M16/BT40 335 2056 4

- Mandrin porte-pince haute précision
- 18 pinces, de Ø 2 à 20 mm / DIN ISO 15488
- 1 tirette M16/M16
- 1 tirette ISO 40
- Clef à ergot
- Livré en coffret métal

ISO 50/ER32 - M24/BT50 335 2065 4

- Mandrin porte-pince haute précision
- 18 pinces, de Ø 2 à 20 mm / DIN ISO 15488



Fig.: ISO 40

Mandrin porte-pince avec clef

· ISO30 / ER25 335 2046 4



Fig.: ISO 30

Coffrets de pinces

· ER25 (15 pinces de Ø 1 à 16 mm) (DIN ISO 15488) 344 1109 4

· ER32 (18 pinces de Ø 3 à 20 mm) (DIN ISO 15488) 344 1122 4

· ER16 (12 pinces de Ø 1 à 10 mm) 344 0282 4



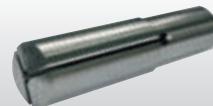
Fig.: ER32

Possibilité de pièce à l'unité : nous consulter

OPTIMUM pinces tirées (à l'unité)

· **CM 3 / M 12 à montage direct dans la broche**

Ø 4 mm	335 2004 4
Ø 6 mm	335 2006 4
Ø 8 mm	335 2008 4
Ø 10 mm	335 2010 4
Ø 12 mm	335 2012 4
Ø 16 mm	335 2013 4



OPTIMUM coffret de pinces tirées

CM 2 / M 10 montage direct dans la broche 335 1980 4

- 5 pièces; Ø4 / Ø6 / Ø8 / Ø10 / Ø12
- En coffret bois

CM 3 / M 12 montage direct dans la broche 335 2014 4

- 6 pièces; Ø4 / Ø6 / Ø8 / Ø10 / Ø12 / Ø16
- En coffret bois



Fig.: Coffret CM3

OPTIMUM Kit de bridage SPW 58 pièces

- Coffret mural
- Filets métriques · 6 écrous collerette
- 24 goujons filetés
- 6 tasseaux en T · 4 écrous allongés
- 6 brides étagées
- 12 cales crénelées

SPW 8 335 2015 4

- Tasseaux en T (dim. 10 mm) Filet M 8

SPW 10 335 2016 4

- Tasseaux en T (dim. 12 mm) Filet M 10

SPW 12 335 2017 4

- Tasseaux en T (dim. 14 mm) Filet M 12

SPW 14 335 2018 4

- Tasseaux en T (dim. 16 mm) Filet M 14

SPW 16 335 2019 4

- Tasseaux en T (dim. 18 mm) Filet M 16

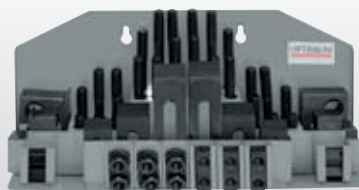


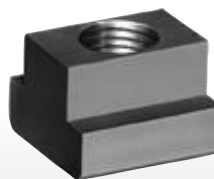
Fig.: SPW 12

Tasseaux DIN 508 pour rainures en "T"

Descriptif technique

- Permet la fixation des étaux sur les tables de perçage et de fraisage

M 8 x 10	335 3020 4	M 12 x 16	335 3024 4
M 10 x 12	335 3022 4	M 14 x 16	335 3026 4
M 12 x 14	335 3025 4	M 16 x 18	335 3028 4



Type	a	e	h	k
M 8	9,7	15	12	6
M 10	11,7	18	14	7
M 12	13,7	22	16	8
M 12	15,7	25	18	9
M 14	15,7	25	18	9
M 16	17,7	28	20	10

OPTIMUM jeu de fraises HSS revêtues Titane

- Revêtues Titane
- Le revêtement Titane procure une meilleure résistance à l'échauffement et augmente la durée de vie de l'outil entre 2 et 5 fois
- Permet d'obtenir un excellent état de surface
- Queue cylindrique avec méplat
- Série 2 dents, coupe au centre, pour les travaux de rainurage, rainure de clavette, travaux de fraisage verticaux et latéraux
- Série 4 dents, denture hélicoïdale à droite 30° permettant une parfaite évacuation des copeaux
- Pour les travaux de fraisages courants
- Livré en coffret

Jeu de 12 fraises HSS Tin 335 2250 4

- 6 fraises, série courte
- Fraises 2 dents
- DIN 1835 B (Ø12x73, Ø10x63, Ø8x61, Ø6x52, Ø5x52, Ø4x51 mm)
- 6 fraises, série courte
- Fraises 4 dents
- DIN1835B (Ø12x83, Ø10x73, Ø8x60, Ø6x57, Ø5x57, Ø4x55 mm)

Jeu de 20 fraises HSS Tin 335 2255 4

- 10 fraises DIN 327 D · Série courte
- Fraises 2 dents
- DIN 1835 B, (3/4/5/6/8/10/12/14/18/20 mm) et
- 10 fraises DIN 844 B · Série courte
- Fraises 4 dents
- DIN 1835 B, (3/4/5/6/8/10/12/14/18/20 mm)



Fig.: Jeu de 12 fraises HSS Tin

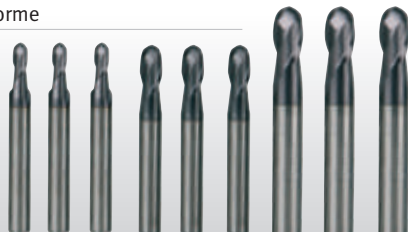
Jeu de 18 fraises Pro pour aciers durs 335 2118 4

- 18 pièces; 3 pcs x 3 mm/3 pcs x 4 mm/3 pcs x 6 mm/3 pcs x 8 mm/3 pcs x 10 mm/3 pcs x 12 mm
- Fraises 4 dents
- Pour travaux difficiles revêtus (TiAlN : titanium, aluminium et nitride)
- Coupe au centre pour travaux en plongée et balayage de forme
- Hélice à 35°



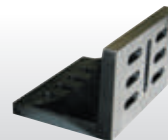
Jeu de 9 fraises hémisphériques Pro 335 2116 4

- 9 pièces; 3 pcs x 4 mm/3 pcs x 6 mm/3 pcs x 8 mm
- Fraises 2 dents
- Pour travaux difficiles (TiAlN : titanium, aluminium et nitride)
- Coupe au centre pour travaux en plongée et balayage de forme
- Hélice à 30°



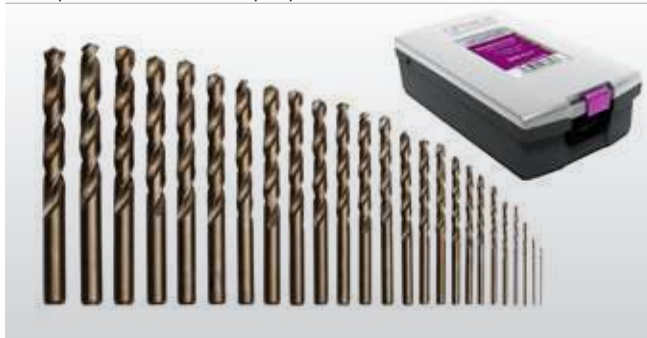
Equerre de bridage à 90° 338 5052 4

- Pour le montage de contrôle et le bridage de pièces
- Nombreuses possibilités de montage
- Précision : parallélisme et équerrage 0.01 sur 100 mm
- Angles fermés
- Surfaces externes parfaitement ébavurées
- Dimensions L x l x h : 202 126 150 mm
- Poids net 7 kg



Coffret de forets HSS-Co 5% 320 1010 4

- 25 pièces de 1 à 13 mm par pas de 0.5 mm



Forets HSS à queue conique - En coffret

- 9 pièces; 14.5/16/18/20/22/24/26/28/30 mm
- Coupe à droite
- Longue durée de vie
- Excellente évacuation du copeau
- Livrés en coffret

- CM 2** 305 1002 4
- CM 3** 305 1003 4



Pieds antivibratoires SE 1 / SE 2 / SE 3 pour machines-outils

- Permettent d'éviter l'ancrage au sol et d'effectuer une parfaite mise à niveau des machines ou équipements lourds
- Permettent de réduire considérablement les vibrations et les chocs
- Augmentent les performances et la précision des machines
- Vendus à l'unité

Charge	SE 1	SE 2	SE 3
Code Article	338 1012 4	338 1016 4	338 1018 4
Fraiseuses	340 Kg	460 kg	1600 kg
Scies/ Machines en général	570 kg	1460 kg	3500 kg
Filetage	M12	M 16	M 20
Ø du pied/hauteur de l'embase	120/32	160/35	185/39

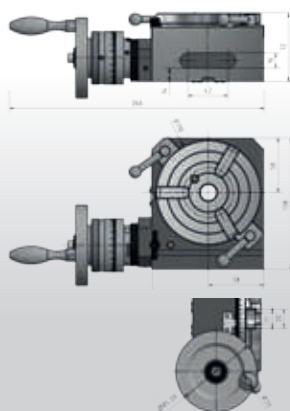


Plateau diviseurs horizontaux et verticaux série RT

- Plateaux diviseurs haute qualité, corps en font méhanite
- Roulements haute précision, Engrenage à vis sans fin trempé et poli
- Parfaite stabilité même en cas de charge importante
- Alésage permettant le passage de pièces longues
- Blocage par brides, volant débrayable
- Engrenage à vis sans fin trempé et poli
- Plateau de travail gradué à 360°
- 1 tour de volant correspond à une rotation de 4°
- Graduation du volant 2'
- Division possible par volant avec vernier gradué
- Jusqu'à 150 possibilités (RT 150) et 400 possibilités (RT 200) différentes d'indexation avec les disques d'indexation optionnels

Spécifications techniques		RT 100	RT 150	RT 200
Cône de centrage		CM 2	CM 2	CM 3
Rapport de division		90:1	90:1	90:1
Diamètre du plateau	mm	110	150	200
Hauteur à plat x longueur x largeur	mm	72 x 138 x 118	79 x 204 x 156	104 x 265 x 199
Hauteur max.	mm	80	102	133
Largeur de rainure / nb	mm	11/3	11/3	16/3
Poids net (brut)	kg	9 (10)	12 (16)	25 (31)

Plateau diviseur Horizontal et vertical RT 100



Plateau diviseur RT 100

- 2 blocs de serrage
- Cône de centrage CM2

Code article

€ hors TVA

335 6110 ⁴

Mandrin 3 mors Ø 75 mm

335 6111 ⁴

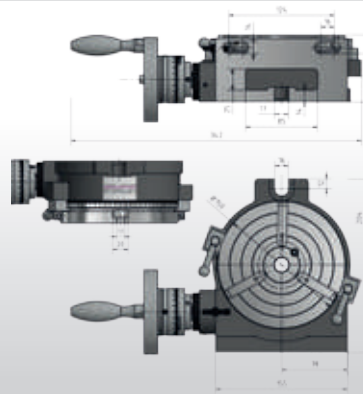
Contre-pointe Rst 1

- Hauteur de pointe 72 - 108 mm

335 6155 ⁴



Plateau diviseur Horizontal et vertical RT 150



Plateau diviseur RT 150

- 2 blocs de serrage
- Cône de centrage CM2

Code article

€ hors TVA

335 6150 ⁴

Faux plateau pour RT 150

335 6154 ⁴

Mandrin 3 mors concentrique Ø 130 mm

335 6100 ⁴

Disques divisés IT 150

- 3 plateau alidades
- Fourchette et pointeau
- Compas

335 6152 ⁴

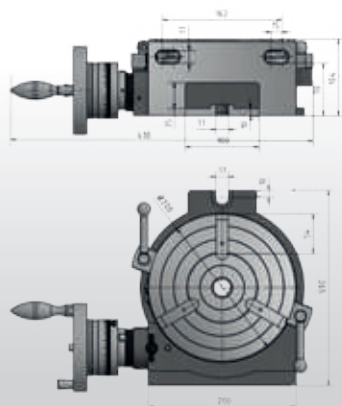
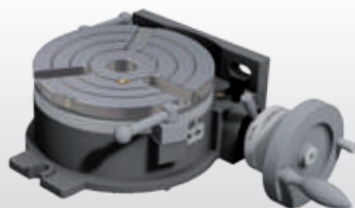
Contre-pointe Rst 1

- Hauteur de pointe 72 - 108 mm

335 6155 ⁴



Plateau diviseur Horizontal et vertical RT 200



Plateau diviseur RT 200 (2 pièces)

- 2 blocs de serrage
- Cône de centrage CM3

Code article

€ hors TVA

335 6200 ⁴

Faux plateau pour RT 200

335 6254 ⁴

Mandrin 3 mors concentrique Ø 165 mm

335 6225 ⁴

Disques divisés IT 200

- 2 plateau alidades
- Fourchette et pointeau
- Compas

335 6205 ⁴

Contre-pointe Rst 2

- Hauteur de pointe 110 - 145 mm

335 6157 ⁴



Plateaux diviseurs horizontaux et verticaux avec mandrin 3 mors

- . Plateaux diviseurs haute qualité, corps en fonte méchanite
- . Roulements haute précision, pièces mécaniques en acier rectifié
- . Parfaite stabilité même avec une charge importante
- . Alésage important permettant le passage des pièces longues
- . Division directe rapide en utilisant les disques indexés fournis
- . Plateau principal gradué à 360° (RTE 165)
- . 7 disques indexés 2/3/4/6/8/12/24 divisions (RTE 165)
- . Plateau principal gradué à 360° avec volant et vernier (RTU 165)
- . Indexage direct par plaque de verrouillage
- . 24 positions (15° / division)
- . Mandrin 3 mors 165 mm
- . Avec faux-plateau d'adaptation rainuré (3 rainures)

Spécification techniques		RTE 165	RTU 165
Diamètre du plateau	mm	165	165
Hauteur à plat x longueur x largeur	mm	200 x 260 x 218	221 x 250 x 235
Hauteur de pointes	mm	130	130
Diamètre du faux-plateau	mm	203	203
Alésage	mm	36	36
Poids net (brut)	kg	32.5 (40)	48 (59)

Spécifications techniques		RTE 165	RTU 165
Disque diviseur direct		24 x division (= 15°)	
Disques diviseurs indirects		2, 3, 4, 6, 8 et 12 x division	
Précision d'indexation par division directe		45'	
Positionnement possible		Horizontal et vertical	
Surface de bridage		Avec échelle graduée 360°	

Plateau indexeur horizontal et vertical avec mandrin 3 mors RTE 165



Fig.: RST 2

Plateau indexeur horizontal et vertical RTE 165

- . Mandrin à 3 mors (monté)
- . Disque de serrage
- . Disque d'indexage principal (division 24x, monté)
- . 6 Disques d'indexation

Contre-pointe Rst 2

- . Hauteur de pointe 110 - 145 mm

Code article

€ hors TVA

335 6365 ④

335 6157 ④

Plateau indexeur horizontal et vertical avec mandrin 3 mors RTU 165

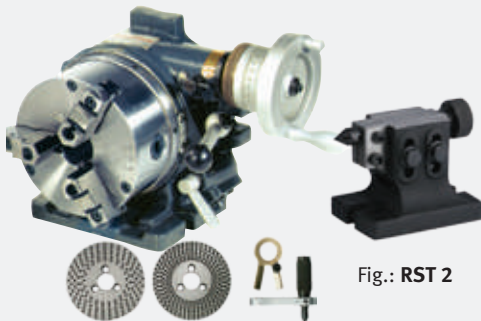


Fig.: RST 2

Fig.: IT 200

Plateau indexeur horizontal et vertical RTE 165

- . Mandrin à 3 mors (monté)
- . Disque de serrage
- . Disque d'indexage principal (division 24x, monté)
- . 6 Disques d'indexation
- . Volant gradué

Disques divisés IT 200

- . 2 plateau alidades
- . Fourchette avec pointeau
- . Compas

Contre-pointe Rst 2

- . Hauteur de pointe 110 - 145 mm

Code article

€ hors TVA

335 4165 ④

335 6205 ④

335 6157 ④

Diviseur semi-universel TA 125

335 6125 ④

- . Incluable de -10° à +90°
- . Engrenage à vis sans fin trempé et poli
- . Plateau principal trempé et rectifié haute précision (disque 24 divisions), pour des divisions parfaites à 15°
- . Roulement haute précision
- . Jusqu'à 300 possibilités différentes d'indexation avec les disques alidades fournis



Contenu de la livraison

- . Contre-pointe Rst 1, hauteur de pointe 72 - 108 mm
- . Pointe fixe 60° / CM 2
- . Faux-plateau pour fixer un mandrin (Ø 140 mm, t = 12 mm)
- . Disques alidades

Spécifications techniques	
Rapport de division	40:1
Hauteur à plat x longueur x largeur	175 x 205 x 230 mm
Hauteur de pointe (centre)	100 mm
Alésage (CM 2)	18 mm
Largeur trous oblongs de fixation	16 mm
Disque diviseurs direct	15° / Ø 110 mm
Disques diviseurs indirects	15, 16, 17, 18, 19, 20, 21, 23, 27, 29, 31, 33, 37, 39, 41, 43, 47
Précision de concentricité	0,015 mm
Poids net (brut)	12 kg (16 kg)

OPTIMUM tables croisées série KT

- Tables haute qualité, surfaces rectifiées avec précision
- Rattrapage des jeux par lardons
- Verniers ajustables avec graduation 0.05 mm par division

KT 120	335 6595 4
KT 179	335 6596 4
KT 180	335 6591 4
KT 210	335 6600 4

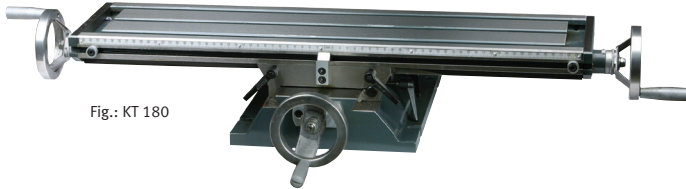
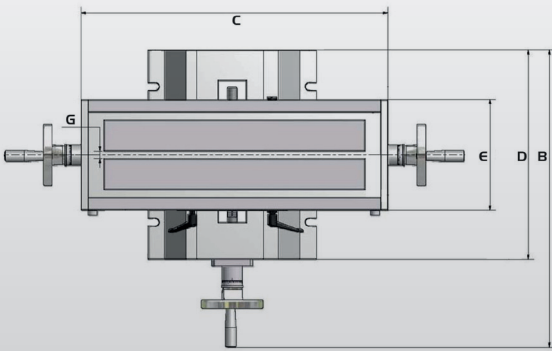
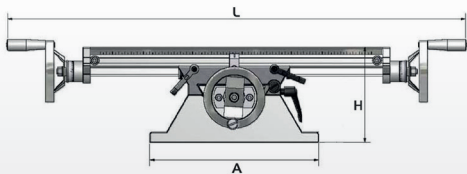


Fig.: KT 180

Données techniques		KT120	KT179	KT 180	KT210
Longueur totale	mm	506	748	945	1065
Largeur totale	mm	400	483	483	555
Hauteur totale	mm	140	148	169	200
G (Rainures en T)	mm	10	12	12	14
C (Longueur de table)	mm	400	500	700	730
E (Largeur de table)	mm	120	180	180	210
Poids max. admissible	kg	40	55	55	80
A (Longueur embase)	mm	222	274	274	280
D (Largeur embase)	mm	280	340	340	362
Course longitudinale	mm	220	280	480	480
Course transversale	mm	165	175	175	210
Poids net (brut)	kg	22 (30)	32 (45)	49 (62)	84 (105)



OPTIMUM jeu de cales parallèles 335 4001 4

- Pour le montage précis des pièces à usiner sur les tables de machines, les étaux, marbres de traçage, etc.
- Haute finition, précision 0.01 mm
- Epaisseur 3 mm
- Largeur 150 mm
- 20 pièces: 2 x 13 mm/2 x 16 mm/2 x 19 mm/2 x 22 mm/2 x 25 mm/2 x 28 mm/2 x 31 mm/2 x 35 mm/2 x 38 mm/2 x 41 mm
- Livré en coffret



OPTIMUM avance automatique de table de fraisage

- Pour table croisée de fraiseuse
- Fonction avance rapide ou avance variable
- Inversion droite/gauche
- Transformateur, protection de surcharge et butées de fin de course
- Alimentation 230 V monophasé

V 99S 335 2021 4

- Montage horizontal

Kit d'assemblage V 99 pour MH 35 / MB 4 335 2035 4

Kit d'assemblage V 99 pour MH 50 335 2036 4

V 250 335 2029 4

- Montage vertical

V 250 335 2025 4

- Pour l'axe Y (MF 2V et MF 4V)



Fig.: V 99S

Fig.: V 250

Selon le type de machine, une adaptation peut s'avérer nécessaire

Brides de fraisage - jeu de 2 pièces

- Hauteur de bridage ajustable - Protection des pièces et de la table
- Permet un bridage rapide et sous haute pression

Rainure de table 14 mm/M 12 335 2031 4

- L x l x h: 115 x 42 x 39 mm; Hauteur de réglage: 0 - 89 mm

Rainure de table 18 mm/M 16 335 2032 4

- L x l x h: 133 x 50 x 49 mm; Hauteur de réglage: 0 - 101 mm



Système d'arrosage universel

- Pour le refroidissement lors des usinages
- Capacité de la pompe 8 l/min.
- Capacité du réservoir 11 litres
- Dimensions du réservoir L x l x h: 370 x 245 x 170 mm
- Livré complet avec réservoir, pompe, flexible, buse et câble
- Prise et interrupteur "Made in Germany"
- Flexible équipé d'une base magnétique pour fixation rapide
- A monter
- La buse 335 6660 est vivement recommandée en complément (voir page 607)

Système universel d'arrosage 230 V 335 2002 4



Huile de coupe : voir rubrique entretien en page 604

Starter kit BT 20	BT 20
Code article	335 3281 ⁴

Constitué de :

- 1 x Porte-fraise à surfacer Ø16 mm
- 1 x Mandrin 1 - 13 mm B16
- 2 x Porte-fraise Weldon 6 mm
- 2 x Porte-fraise Weldon 8 mm
- 1 x Porte-fraise Weldon 10 mm
- 1 x Porte-fraise Weldon 12 mm
- 1 x Arbre porte-mandrin BT 20 / B16
- 11 x Tirettes (conçues pour fraiseuse Optimum MH 22)
- 1 x Fraise à copier et à surfacer BT20 RD X. 1003 D52/R5/BT20
- 2 x Mandrin porte-pince ER 25
- 1 x Clé pour mandrin porte-pinces ER 25
- 1 x Jeu de 15 pince extensibles 1-16 mm ER25

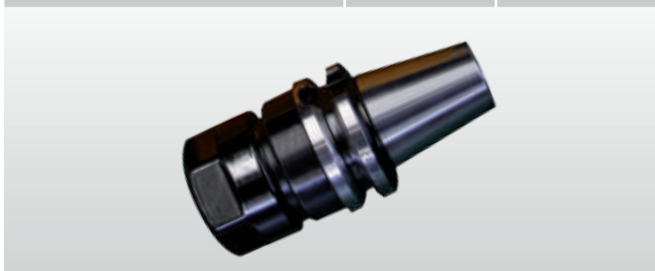
Porte-fraise à surfacer BT 20	335 2728 ⁴
· 16 mm	



Porte-fraise Weldon BT 20	
· Ø 6 mm	335 2732 ⁴
· Ø 8 mm	335 2734 ⁴
· Ø 10 mm	335 2736 ⁴
· Ø 12 mm	335 2738 ⁴



Mandrin porte-pince BT 20	
· ER16	335 2741 ⁴
· ER25	335 2744 ⁴



Tirette BT 20	335 2726 ⁴
----------------------	-----------------------



Clef de serrage pour porte-pince ER 16	335 2742 ⁴
---	-----------------------



Système d'assemblage et de serrage d'outils	335 2731 ⁴
--	-----------------------



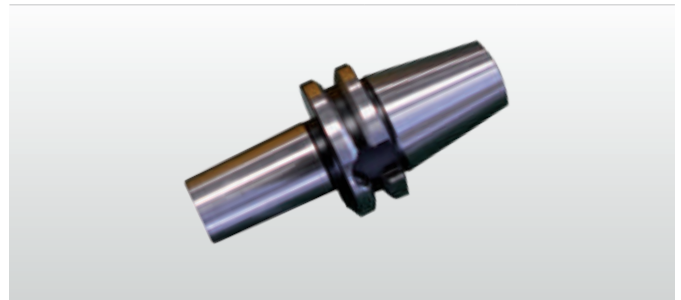
Jeu de pinces ER 16	344 0282 ⁴
----------------------------	-----------------------

- 12 pinces de Ø 1 - 10 mm



Adaptateur	335 2727 ⁴
-------------------	-----------------------

- BT 20 - B16



Perçage

Perçage magnétique

Fraisage

Tournage

Machines CNC

Sciage

Ponçage/Ébavurage
Rectification

Affûtage/Polissage

Starter kit BT 30	BT 30
Code article	335 3282 

Constitué de :

- 1 x Porte-fraise à surfacer Ø 22 mm
- 1 x Mandrin 1 - 13 mm
- 2 x Porte-fraise Weldon 6 mm
- 1 x Porte-fraise Weldon 8 mm
- 1 x Porte-fraise Weldon 10 mm
- 1 x Porte-fraise Weldon 12 mm
- 1 x Porte-fraise Weldon 16 mm
- 2 x Porte-fraise Weldon 20 mm
- 1 x Adaptateur BT 30 / CM 2
- 3 x Mandrin porte-pince ER 32
- 1 x Clé de serrage pour porte-pince ER 32
- 1 x Jeu de 18 pinces de serrage ER 32
- 1 x Palpeur axe Z
- 1 x Système d'assemblage et de serrage d'outils
- 14 x Tirettes
- 1 x Nettoyeur de cône







Porte-fraise à surfacer BT 30	335 3306 
· 22 mm	



Mandrin de perçage BT 30	353 6303 
· Ouverture 1 - 13 mm, avec clé	



Porte-fraise Weldon BT 30 :

6 mm	335 3310 
8 mm	335 3311 
10 mm	335 3312 
12 mm	335 3313 
16 mm	335 3314 
20 mm	335 3315 




Adaptateur BT 30 / CM 2	335 3305 
· Cône morse BT 30 - CM 2	



Porte-pince ER 32 BT 30	335 3304 
--------------------------------	--



Clef de serrage pour porte-pince ER 32	335 3307 
---	--



Palpeur axe Z	353 6290 
----------------------	--

- Type analogique
- Système simple et rapide pour le réglage d'un point de référence sur l'axe Z, ainsi que la hauteur d'outils (pour fraises et forets) sans endommager la pièce
- Hauteur 50 mm



Système d'assemblage et de serrage d'outils	353 6193 
--	--

- Pour un réglage facile et précis des outils
- Système vertical ou horizontal pour outils à queue conique



Nettoyeur de cône	335 3301 
--------------------------	--



Jeu de pinces ER 32	344 1122 
----------------------------	--

- 18 pinces de Ø 3 - 20 mm



Tirette	335 3302 
----------------	--



Starter kit BT 40	BT 40
Code article	335 3284 4

Constitué de :

- 1 x Porte-fraise à surfacer 27 mm
- 1 x Mandrin de perçage 1,5 - 16 mm
- 2 x Porte-fraise Weldon 6 mm
- 1 x Porte-fraise Weldon 8 mm
- 1 x Porte-fraise Weldon 10 mm
- 1 x Porte-fraise Weldon 12 mm
- 1 x Porte-fraise Weldon 16 mm
- 2 x Porte-fraise Weldon 20 mm
- 1 x Adaptateur BT 40 - CM 3
- 3 x Porte-pince ER 32
- 1 x Clef de serrage pour porte-pince ER 32
- 1 x Jeu de 18 pinces ER 32
- 1 x Palpeur axe Z
- 1 x Nettoyeur de cône
- 14 x Tirettes
- 1 x Système d'assemblage et de serrage d'outils

Porte-fraise à surfacer BT 40	353 6336 1
· 27 mm	



Mandrin de perçage BT 40	353 6333 1
· Ouverture 1,5 - 16 mm, avec clef	



Porte-fraise Weldon BT 40 :	
6 mm	335 3340 4
8 mm	335 3341 4
10 mm	335 3342 4
12 mm	335 3343 4
16 mm	335 3344 4
20 mm	335 3345 4



Adaptateur BT 40 / CM 3	335 3335 4
· Cône morse BT 40 - CM 3	



Porte-pince ER 32 BT 40	335 3334 4

Clef de serrage pour porte-pince ER 32	335 3307 4

Jeu de pinces ER 32	344 1122 4
· 18 pinces de Ø 1 - 16 mm	

Palpeur axe Z	353 6290 1
· Type analogique	
· Système simple et rapide pour le réglage d'un point de référence sur l'axe Z, ainsi que la hauteur d'outils (pour fraises et forets) sans endommager la pièce	
· Hauteur 50 mm	



Système d'assemblage et de serrage d'outils	353 6194 1
· Pour un réglage facile et précis des outils	
· Système vertical ou horizontal pour outils à queue conique	

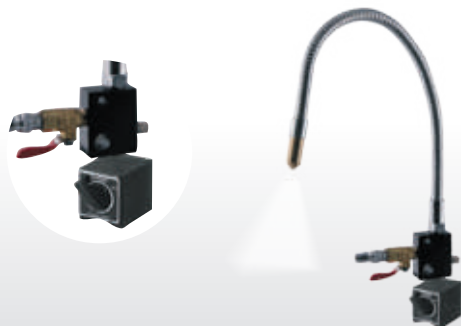


Nettoyeur de cône	335 3331 4

Tirette	335 3332 4

Base à brouillard et base magnétique 335 6663 4

- Idéale pour les usinages difficiles
- Principe de fonctionnement : la brumisation se crée grâce à un mélange Air/Eau. L'air comprimé injecté permet un effet venturi provoquant l'aspiration du lubrifiant
- Dim. de l'embase L x l x h: 62 x 50 x 55 mm
- Alimentation air/lubrifiant - **Nécessite un compresseur**
- Puissance de la base magnétique 75 kg
- Avec vanne de régulation de débit
- Longueur du flexible 500 mm



Buses d'arrosage KMS 2 335 6660 4

- Une arrivée de lubrifiant, 2 sorties par flexibles articulés
- Aucune conduction d'électricité
- Puissance de la base magnétique supérieure à 50 kg
- Longueur des flexibles 335 mm
- Stable et orientable dans toutes les positions
- Résiste à la plupart des huiles et solvants
- S'adapte sur tous les types de machines



Socle universel MSM1 pour BF 16 / MH 20/22 335 3000 4

- Avec étagères, sans bac à copeaux
- Dimensions : L x l x h : 340 x 420 x 800 mm
- Poids net (brut) : 35 kg (42 kg)

Bac à copeaux pour BF 16 / MH 20/22 335 2999 4

- Pour tous types de fraiseuses - Sans perçage
- Dimensions L x l x h : 720 x 470 x 30 mm
- Poids net (brut) : 3 kg (4 kg)



Socle présenté avec bac à copeaux en option

Socle de fraiseuse MSM2 pour MH 25 S/MH 25 SV 335 3009 4

- Dimensions L x l x h : 710 x 510 x 765 mm
- Poids net (brut) : 51 kg (55 kg)



Socle pour fraiseuse MSM3 pour MH 35G 335 3014 4

- Pour fraiseuse MH 35 G / MB 3 / MB 4
- Avec étagère
- Dimensions L x l x h : 650 x 550 x 750 mm
- Poids net (brut) : 76 kg (88 kg)



Socle pour fraiseuse MSM4 pour MH 50G 335 3015 4

- Pour fraiseuse MH 50G
- Avec étagère
- Dimensions L x l x h : 750 x 750 x 730 mm
- Poids net (brut) : 134 kg (154 kg)



Desserte porte-outil BT/ISO 40 EDRBT40 4

- Dimensions L x l x h : 723 x 580 x 1000 mm
- Poids net (brut) : 84 kg (92 kg)
- Voir détails page 713



