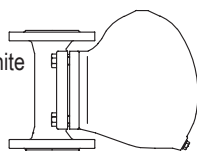


Purgeur à flotteur
**Purgeur à flotteur
PN16 / PN40**

- à brides
- à manchons taraudés
- à manchons à souder
- à embouts à souder

(Fig. 631....1)
(Fig. 631....2)
(Fig. 631....3)
(Fig. 631....4)

Fonte grise
Fonte à graphite
sphéroïdal
Acier forgé/
Acier moulé
Acier allié
Acier inoxydable


Fig. 631

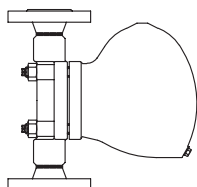
Page 2

**Purgeur à flotteur
PN63 / PN100**

- à brides
- à manchons à souder
- à embouts à souder

(Fig. 631....1)
(Fig. 631....3)
(Fig. 631....4)

Acier allié/
Acier moulé


Fig. 631

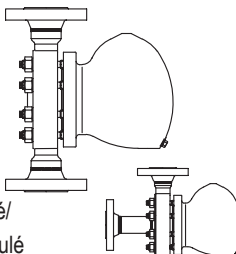
Page 6

**Purgeur à flotteur
PN160**

- à brides
- à manchons à souder
- à embouts à souder

(Fig. 631....1)
(Fig. 631....3)
(Fig. 631....4)

Acier allié/
Acier moulé


Fig. 631 / Fig. 632

Page 8

Exécution équerre:

- à brides
- à embouts à souder

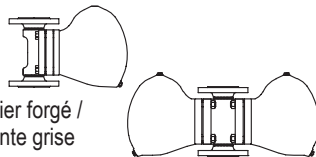
(Fig. 632....1)
(Fig. 632....4)

**Purgeur à flotteur
PN16 / PN40**

- à brides R4-P
- à brides

(Fig. 633....1)
(Fig. 639....1)

Acier forgé /
Fonte grise
Acier forgé /
Acier moulé


Fig. 633 / Fig. 639

 Page 10
Page 12

**Purgeur à flotteur
PN40**

- à brides
- Exécution équerre:
- à brides

(Fig. 637....1)
(Fig. 638....1)

Acier

Fig. 637 / Fig. 638

Page 14

**Purgeur à flotteur fermé purge d'eau sur
gaz et air comprimé**

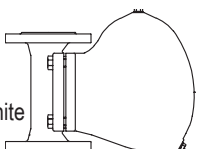
(selon les directives concernant les appareils
de pression 97/23/EC groupe de fluid 2)

PN16 / PN40

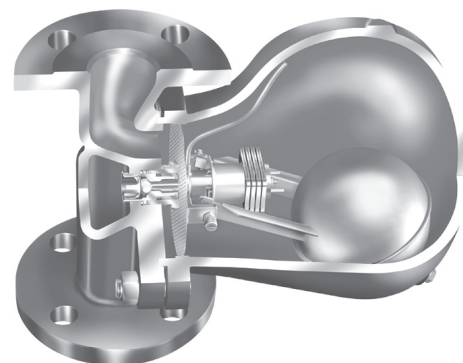
- à brides
- à manchons taraudés
- à manchons à souder
- à embouts à souder

(Fig. 630....1)
(Fig. 630....2)
(Fig. 630....3)
(Fig. 630....4)

Fonte grise
Fonte à graphite
sphéroïdal
Acier forgé /
Acier moulé
Acier inoxydable


Fig. 630

Page 16


Fig. 631....1
Caractéristiques:

- Purge immédiate à température de saturation, sans retenue des condensats
- Event intégré (sauf Fig. 630)
- Construction robuste améliorant la résistance aux coups de bélier
- Clapet anti-retour incorporé (sauf Fig. 633/637/638)
- Raccordements possibles pour tube d'équilibrage ou tube anti-bouchon de vapeur
- Montage horizontal ou vertical modifiable sur site par simple dépose du couvercle et rotation du mécanisme interne en observant les instructions correspondantes (sauf Fig. 633/637/638)
- Entretien simplifié grâce au mécanisme vissé remplaçable sans dépose du purgeur

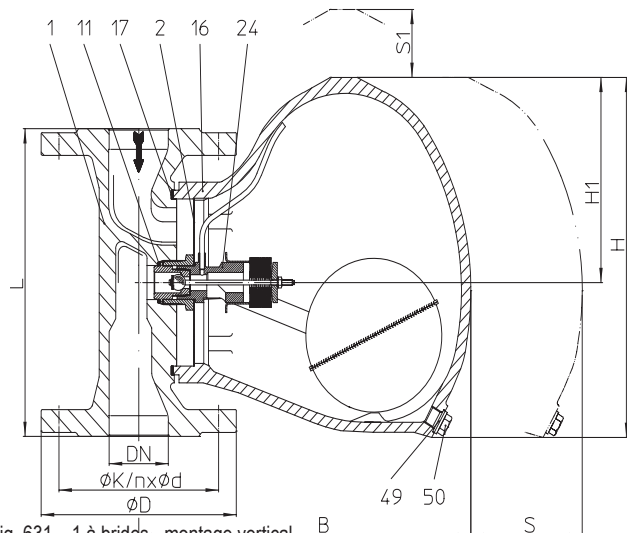
Purgeur à flotteur (Fonte grise, Fonte à graphite sphéroïdal, Acier forgé/Acier moulé, Acier inoxydable)


Fig. 631....1 à brides - montage vertical

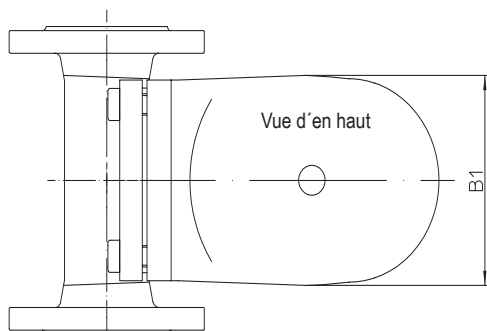
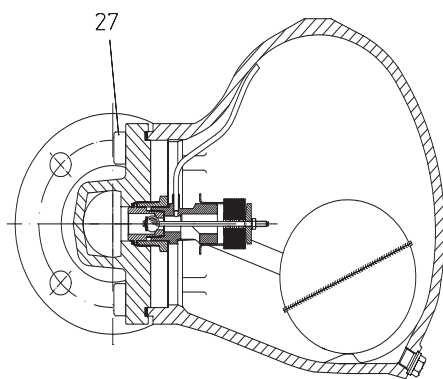


Fig. 631....1 à brides - montage horizontal

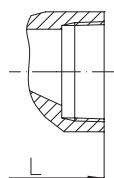


Fig. 631....2 à manchons taraudés

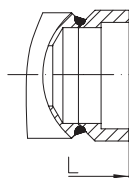


Fig. 631....3 à manchons à souder

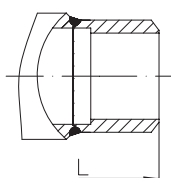


Fig. 631....4 à embouts à souder

- Purgeur à flotteur fermé dont le fonctionnement repose sur la régulation de niveau de condensat
- Le purgeur est équipé d'un évent thermostatique (bilame) évacuant l'air au démarrage
- Position de montage standard: - verticale
- Autre position de montage: - horizontale avec arrivée par la droite ou par la gauche (à préciser à la commande) Consulter également la fiche: "Informations concernant les différentes positions de montage".
- Filtre intégré
- Corps avec couvercle à bride
- Clapet anti-retour incorporé
- Entretien simplifié grâce au mécanisme vissé remplaçable sans dépose du purgeur
- Montage horizontal ou vertical modifiable sur site par simple dépose du couvercle et rotation du mécanisme interne en observant les instructions correspondantes
- Option: - Purge de point haut - (pos. 51) ou de point bas (pos. 46) à commande manuelle

Limites d'utilisation

Fig. 12.631	PN16 Corps/Couvercle: EN-JL1040			
Pression de service PS (bar eff)	12,8		9,6	
Température d'entrée TS (°C)	200		300	
Pression différentielle admissible ΔPMX (bar):	2	4	8	13
pour type:	R2 R2-S	R4 R4-S	R8 R8-S	R13 R13-S

Fig. 25.631	PN40 Corps/Couvercle: EN-JS1049					
Pression de service PS (bar eff)	32			22		
Température d'entrée TS (°C)	250			350		
Pression différentielle admissible ΔPMX (bar):	2	4	8	13	22	32
pour type:	R2 R2-S	R4 R4-S	R8 R8-S	R13 R13-S	R22	R32

Fig. 45.631	PN40 Corps: 1.0460 / Couvercle: 1.0619+N					
Pression de service PS (bar eff)	32			21		
Température d'entrée TS (°C)	250			400		
Pression différentielle admissible ΔPMX (bar):	2	4	8	13	22	32
pour type:	R2 R2-S	R4 R4-S	R8 R8-S	R13 R13-S	R22	R32

Fig. 55.631	PN40 Corps: 1.4541 / Couvercle: 1.4308					
Pression de service PS (bar eff)	32			28		
Température d'entrée TS (°C)	250			300		
Pression différentielle admissible ΔPMX (bar):	2	4	8	13	22	32
pour type:	R2 R2-S	R4 R4-S	R8 R8-S	R13 R13-S	R22	R32

Types de raccordement

Brides1	PN16 / PN40 selon DIN 2501
Manchons taraudés2	Raccords taraudés Rp- et NPT selon DIN EN 10226-1
Manchons à souder3	selon DIN EN 12760
Embouts à souder4	selon DIN EN 12627

Autres types de raccordement sur demande.

Pour ANSI consulter la fiche technique CONA®S-ANSI

Dimensions et Poids		Types de raccordement																	
		Brides								Manchons taraudés ¹⁾ Manchons à souder ²⁾					Embouts à souder ²⁾				
Diamètre nominal	(mm) (inch)	15 1/2	20 3/4	25 1	40 1 1/2	50 2	65 ²⁾ 2 1/2	80 ²⁾ 3	100 ²⁾ 4	15 1/2	20 3/4	25 1	40 1 1/2	50 ¹⁾ 2 ¹⁾	15 1/2	20 3/4	25 1	40 1 1/2	50 2
L*	(mm)	150	150	160	230	230	290	310	350	150	150	160	210	210 ³⁾	160	160	160	250	250
H	(mm)	162	162	187	270	270	270	270	270	162	162	187	270	270	162	162	187	270	270
H1	(mm)	85	85	102	151	151	151	151	151	85	85	102	151	151	85	85	102	151	151
B (EN-JS1049)	(mm)	214	214	255	280	280	--	--	--	214	214	255	280	--	--	--	--	--	--
B (acier)	(mm)	214	214	255	280	280	280	280	280	167	167	196	285	285	167	167	196	285	285
B1	(mm)	95	95	118	157	157	157	157	157	95	95	118	157	157	95	95	118	157	157
S	(mm)	180	180	200	300	300	300	300	300	180	180	200	300	300	180	180	200	300	300
S1	(mm)	150	150	180	200	200	200	200	200	150	150	180	200	200	150	150	180	200	200
Poids env.	(kg)	7,9	8,1	10,9	24,7	25,3	27,2	29,2	32,7	7,3	7,3	8,5	20	20,5	6,9	7,9	9	21	22

Dimensions standard des brides voir page 21. ¹⁾ DN50 (2") sauf en EN-JL/JS
²⁾ sauf en EN-JL/JS
³⁾ EN-JS: L = 230 mm

* Longueur face à face selon fiche technique du catalogue ou demande du client (selon faisabilité, à confirmer)

Nomenclature

Pos.	Désignation	Fig. 12.631	Fig. 25.631	Fig. 45.631	Fig. 55.631
1	Corps	EN-GJL-250, EN-JL1040	EN-GJS-400-18U-LT, EN-JS1049	P250 GH, 1.0460	X6CrNiTi18-10, 1.4541
2	Filtre	X5CrNi18-10, 1.4301			
11	Joint d'étanchéité *	R-Cu99			X6CrNiTi18-10, 1.4541
16	Couvercle	EN-GJL-250, EN-JL1040	EN-GJS-400-18U-LT, EN-JS1049	GP240GH+N, 1.0619+N	GX5CrNi19-10, 1.4308
17	Joint plat *	Graphit (avec feuilles en acier CrNi)			
24	Organe de fermeture *	TB 102 / 85 (bimétallique anticorrosion)			
27	Vis à tête cylindrique	X6CrNiTi18-10, 1.4541 / 8.8	21CrMoV 5-7, 1.7709	21CrMoV 5-7, 1.7709	X6CrNiTi18-10, 1.4541
46	Robinet de purge, complet *	X8CrNiS18-9, 1.4305			
49	Joint d'étanchéité *	R-Cu99			X6CrNiTi18-10, 1.4541
50	Bouchon de purge (M14x1,5) *	C35E, 1.1181	21CrMoV 5-7, 1.7709		X6CrNiTi18-10, 1.4541
51	Robinet de purge à commande manuelle *	X8CrNiS18-9, 1.4305			

* Pièce de rechange

Il faut tenir compte des indications et des restrictions de la réglementation technique!

Les instructions de service peuvent être demandées par téléphone au +49 (0)5207 / 994-0 ou par télécopie au +49 (0)5207 / 994-158 ou -159.

Options

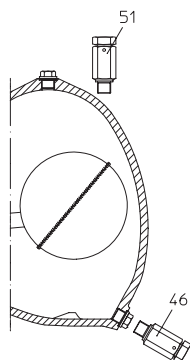
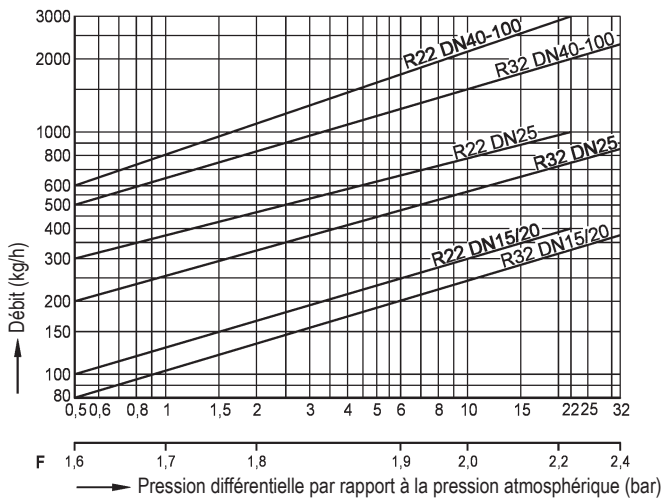


Diagramme de débit
Standard R22 et R32
DN15 - DN100



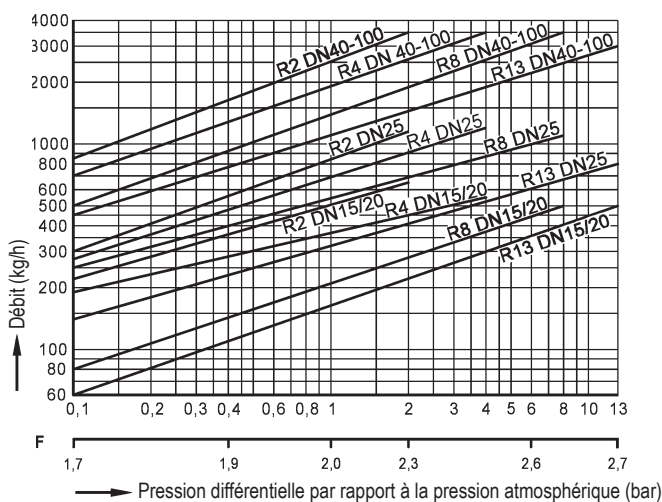
Ce diagramme montre le débit maxi. de condensat à température de saturation pour les différents types et diamètres.

Les purgeurs sont équipés en série d'organes de fermeture figurant sur cette page, suivant les pressions différentielles et les débits de passage.

Pour des débits très importants produits lors de pressions différentielles plus faibles, les purgeurs de diamètre DN40 à DN100 peuvent également être équipés d'organes de fermeture spéciaux.

Le débit maxi. de condensat froid à 20°C est obtenu par la multiplication avec le facteur F de l'échelle du diagramme ci-dessous.

Diagramme de débit
Standard R2 à R13
DN15 - DN100



Ce diagramme montre le débit maxi. de condensat à température de saturation pour les différents types et diamètres.

Les purgeurs sont équipés en série d'organes de fermeture figurant sur cette page, suivant les pressions différentielles et les débits de passage.

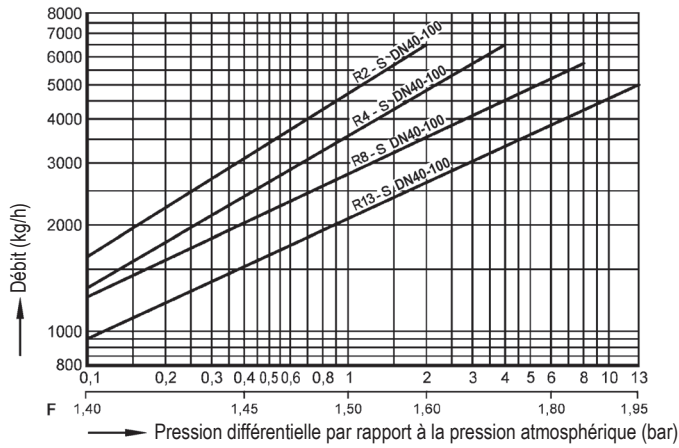
Pour des débits très importants produits lors de pressions différentielles plus faibles, les purgeurs de diamètre DN40 à DN100 peuvent également être équipés d'organes de fermeture spéciaux.

Le débit maxi. de condensat froid à 20°C est obtenu par la multiplication avec le facteur F de l'échelle du diagramme ci-dessous.

Exécutions spéciales: Organes de fermeture spéciaux pour débits très importants lors de pressions différentielles plus faibles

R2-S à R13-S

DN 40 - 100



Ce diagramme montre le débit maxi. de condensat à température de saturation pour les organes de fermeture spéciaux.

Le débit maxi. de condensat froid à 20°C est obtenu par la multiplication avec le facteur F de l'échelle du diagramme ci-dessous.

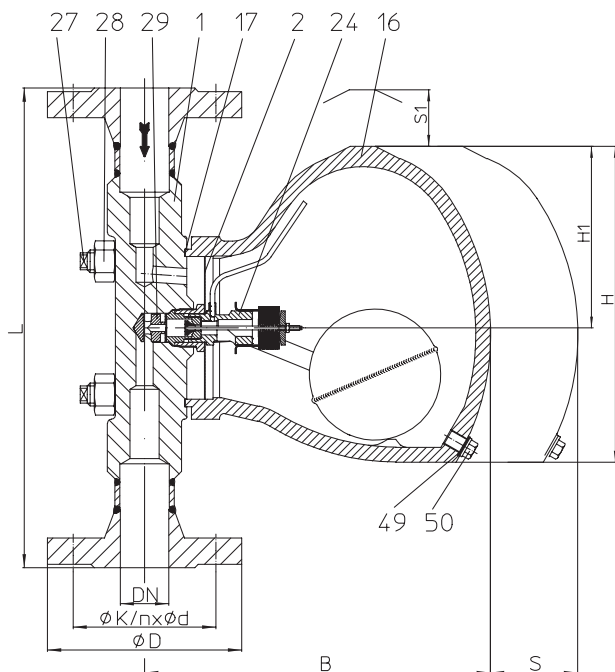
Purgeur à flotteur (Acier allié)


Fig. 631...1 à brides - montage vertical (PN100)

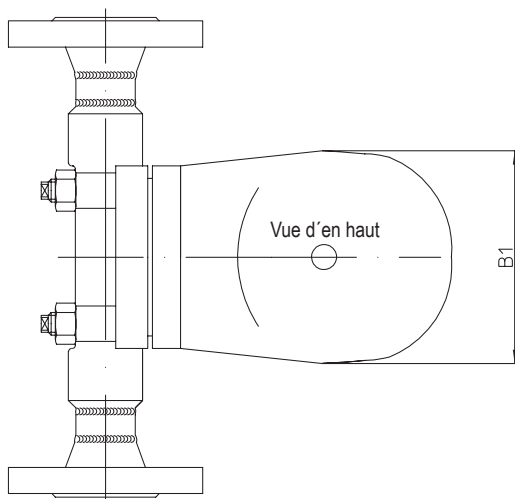
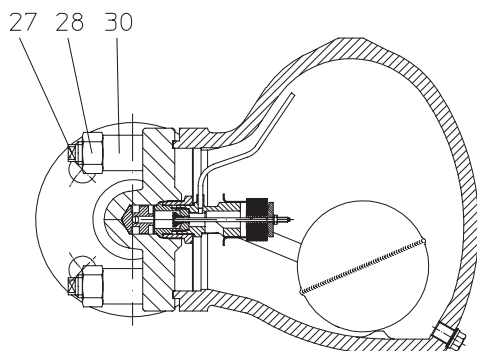
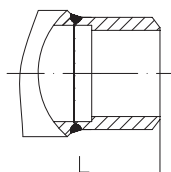


Fig. 631...1 à brides - montage horizontal (PN100)


 Fig. 631...4
 à embouts à souder

- Purgeur à flotteur fermé dont le fonctionnement repose sur la régulation de niveau de condensat
- Le purgeur est équipé d'un évent thermostatique (bilame) évacuant l'air au démarrage (pour condensat en températures $\geq 100^{\circ}\text{C}$)
- Position de montage standard: - verticale
- Autre position de montage: - horizontale avec arrivée par la droite ou par la gauche (à préciser à la commande) Consulter également la fiche: "Informations concernant les différentes positions de montage".
- Filtre intégré
- Corps avec couvercle à bride
- Clapet anti-retour incorporé
- Entretien simplifié grâce au mécanisme vissé remplaçable sans dépose du purgeur
- Montage horizontal ou vertical modifiable sur site par simple dépose du couvercle et rotation du mécanisme interne en observant les instructions correspondantes
- Option: - Purge de point haut - (pos. 51) ou de point bas (pos. 46) à commande manuelle

Limites d'utilisation

Fig. 86.631	PN63 Corps: 16Mo3 / Couvercle: G17CrMo5-5		
Pression de service PS (bar eff)	56	50	45
Température d'entrée TS ($^{\circ}\text{C}$)	300	350	450

Pression différentielle admissible ΔPMX (bar):	50		
pour type:	R50		

Fig. 87.631	PN100 Corps: 16Mo3 / Couvercle: G17CrMo5-5	
Pression de service PS (bar eff)	64	50
Température d'entrée TS ($^{\circ}\text{C}$)	400	450

Pression différentielle admissible ΔPMX (bar):	64	50
pour type:	R64	R50

Fig. 87.631	PN100 Corps: 13CrMo4-5 / Couvercle: G17CrMo5-5		
Pression de service PS (bar eff)	80	60	30
Température d'entrée TS ($^{\circ}\text{C}$)	480	510	525

Pression différentielle admissible ΔPMX (bar):	80	64	50
pour type:	R80	R64	R50

Types de raccordement

Brides1	PN63 / PN100 selon DIN 2501
Embouts à souder4	selon DIN EN 12627

Autres types de raccordement sur demande.

Pour ANSI consulter la fiche technique CONA®S-ANSI

Dimensions et Poids		Types de raccordement								
		Brides				Emboutis à souder				
Diamètre nominal	(mm) (inch)	15 1/2	25 1	40 1 1/2	50 2	15 1/2	20 3/4	25 1	40 1 1/2	50 2
L	(mm)	300	300	420	416	216	216	216	240	250
H	(mm)	280	280	280	280	280	280	280	280	280
H1	(mm)	160	160	160	160	160	160	160	160	160
B	(mm)	302	302	302	302	302	302	302	302	302
B1	(mm)	185	185	185	185	185	185	185	185	185
S	(mm)	300	300	300	300	300	300	300	300	300
S1	(mm)	200	200	200	200	200	200	200	200	200
Poids env.	(kg)	30	34	38	42	26	26	26	26	28

Dimensions standard des brides voir page 21.

* Longueur face à face selon fiche technique du catalogue ou demande du client (selon faisabilité, à confirmer)

Nomenclature

Pos.	Désignation	Fig. 86.631 / 87.631	Fig. 87.631
1	Corps	16Mo3, 1.5415	13CrMo4-5, 1.7335
2	Filtre	X5CrNi18-10, 1.4301	
16	Couvercle	G17CrMo5-5, 1.7357	
17	Joint plat *	Graphit (avec feuilles en acier CrNi)	
24	Organe de fermeture *	TB 102 / 85 (bimétallique anticorrosion)	
27	Goujon fileté	X22CrMoV12-1, 1.4923	
28	Ecrou hexagonal	X22CrMoV12-1, 1.4923	
29	Douille d'usure * (seulm. PN100)	X17CrNi16-2, 1.4057	
30	Douille élastique	21CrMoV 5-7, 1.7709	
46	Robinet de purge, complet *	X39CrMo17-1+QT, 1.4122+QT	
49	Joint d'étanchéité *	X6CrNiTi18-10, 1.4541	
50	Bouchon de purge (M14x1,5) *	21CrMoV 5-7, 1.7709	
51	Robinet de purge à commande manuelle *	X39CrMo17-1+QT, 1.4122+QT	

* Pièce de rechange

Il faut tenir compte des indications et des restrictions de la réglementation technique!

Les instructions de service peuvent être demandées par téléphone au +49 (0)5207 / 994-0 ou par télécopie au +49 (0)5207 / 994-158 ou -159.

Options

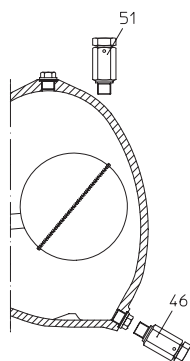
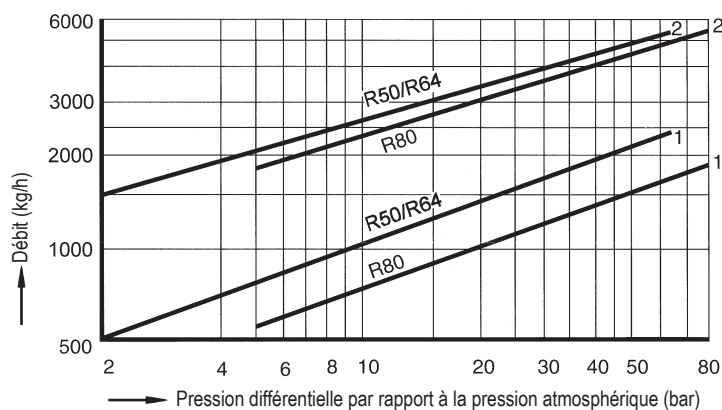


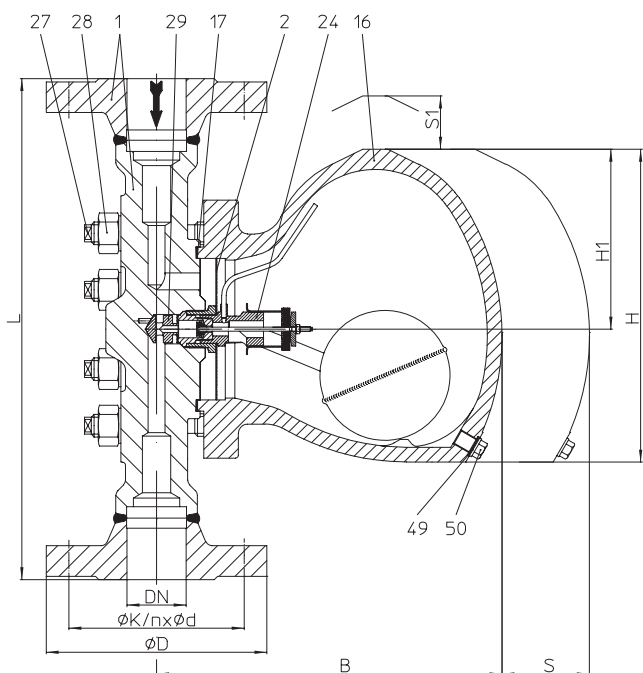
Diagramme de débit



Ce diagramme montre les débits d'évacuation maxi.

Courbe 1:
Débit maxi. de condensat à température de saturation.

Courbe 2:
Débit maxi. de condensat froid à 20°C (lors du démarrage d'une installation à froid).

Purgeur à flotteur (Acier allié)


- Purgeur à flotteur fermé dont le fonctionnement repose sur la régulation de niveau de condensat
- Le purgeur est équipé d'un évent thermostatique (bilame) évacuant l'air au démarrage
- Position de montage standard: - verticale
- Autre position de montage: - horizontale avec arrivée par la droite ou par la gauche (à préciser à la commande) Consulter également la fiche: "Informations concernant les différentes positions de montage".
- Filtre intégré
- Corps avec couvercle à bride
- Clapet anti-retour incorporé
- Entretien simplifié grâce au mécanisme vissé remplaçable sans dépose du purgeur
- Montage horizontal ou vertical modifiable sur site par simple dépose du couvercle et rotation du mécanisme interne en observant les instructions correspondantes
- Option: - Purge de point haut - (pos. 51) ou de point bas (pos. 46) à commande manuelle

Limites d'utilisation

Fig. 88.631 / 88.632	PN160 Corps: 13CrMo4-5 / Couvercle: G17CrMo5-5		
Pression de service PS (bar eff)	110	80	35
Température d'entrée TS (°C)	506	519	550
Pression différentielle admissible ΔPMX (bar):	110	80	
pour type:	R110	R80	

Types de raccordement

Brides1	PN160 selon DIN 2501
Manchons à souder3	selon DIN EN 12760
Embouts à souder4	selon DIN EN 12627

Autres types de raccordement sur demande.

Pour ANSI consulter la fiche technique CONA®S-ANSI

Fig. 631....1 à brides - montage vertical

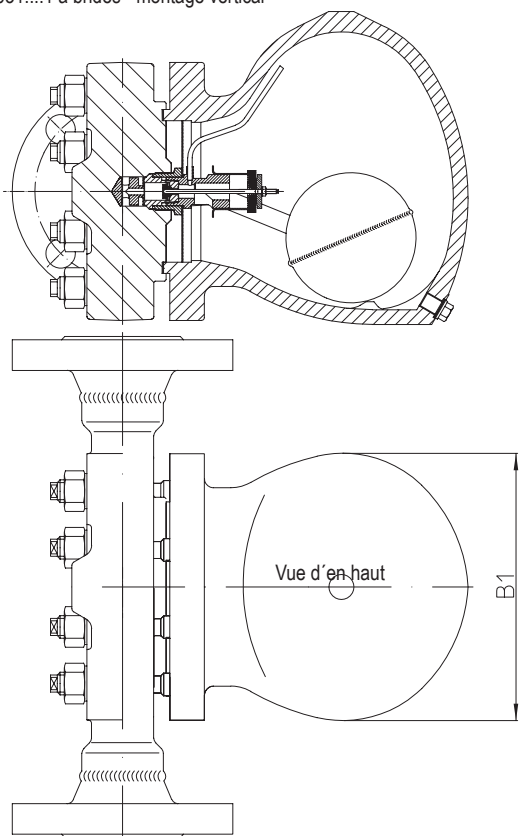


Fig. 631....1 à brides - montage horizontal

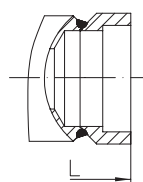
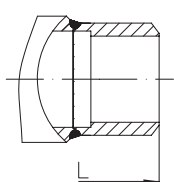
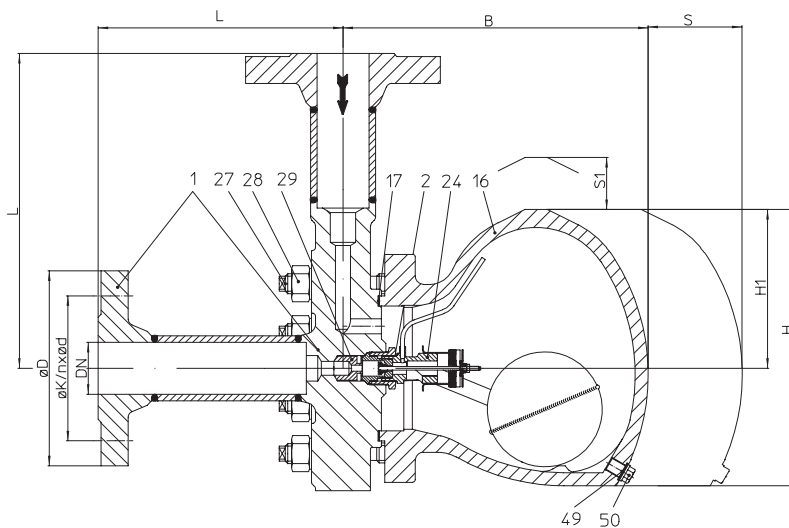

 Fig. 631....3
à manchons à souder

 Fig. 631....4
à embouts à souder


Fig. 632....1 Exécution équerre à brides - montage vertical

Dimensions et Poids		Types de raccordement					
		Brides			Emboutis à souder Manchons taraudés		
Diamètre nominal	(mm) (inch)	15 1/2	25 1	50 2	15 1/2	25 1	50 2
L	(mm)	400	415	440	335	335	335
L1 / L2 ECK *	(mm)	200	208	220	168	168	168
H	(mm)	280	280	280	280	280	280
H1	(mm)	160	160	160	160	160	160
B	(mm)	302	302	302	302	302	302
B1	(mm)	185	185	185	185	185	185
S	(mm)	300	300	300	300	300	300
S1	(mm)	200	200	200	200	200	200
Poids env.	(kg)	46	49	56	53	41	38

Dimensions standard des brides voir page 21.

* Longueur face à face selon fiche technique du catalogue ou demande du client (selon faisabilité, à confirmer)

Nomenclature

Pos.	Désignation	Fig. 86.631 / 87.631	Fig. 87.631
1	Corps	16Mo3, 1.5415	13CrMo4-5, 1.7335
2	Filtre	X5CrNi18-10, 1.4301	
16	Couvercle	G17CrMo5-5, 1.7357	
17	Joint plat *	Graphit (avec feuilles en acier CrNi)	
24	Organe de fermeture *	TB 102 / 85 (bimétallique anticorrosion)	
27	Goujon fileté	X22CrMoV12-1, 1.4923	
28	Ecrou hexagonal	X22CrMoV12-1, 1.4923	
29	Douille d'usure *	X17CrNi16-2, 1.4057	
46	Robinet de purge, complet *	X39CrMo17-1+QT, 1.4122+QT	
49	Joint d'étanchéité *	X6CrNiTi18-10, 1.4541	
50	Bouchon de purge (M14x1,5) *	21CrMoV 5-7, 1.7709	
51	Robinet de purge à commande manuelle *	X39CrMo17-1+QT, 1.4122+QT	

* Pièce de rechange

Il faut tenir compte des indications et des restrictions de la réglementation technique!

Les instructions de service peuvent être demandées par téléphone au +49 (0)5207 / 994-0 ou par télécopie au +49 (0)5207 / 994-158 ou -159.

Options

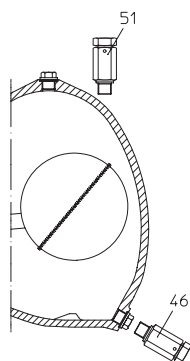
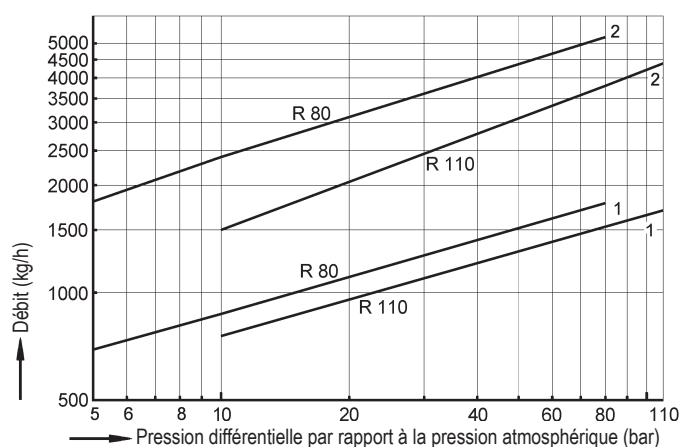


Diagramme de débit



Ce diagramme montre les débits d'évacuation maxi.

Courbe 1:
Débit maxi. de condensat à température de saturation.

Courbe 2:
Débit maxi. de condensat froid à 20°C (lors du démarrage d'une installation à froid).

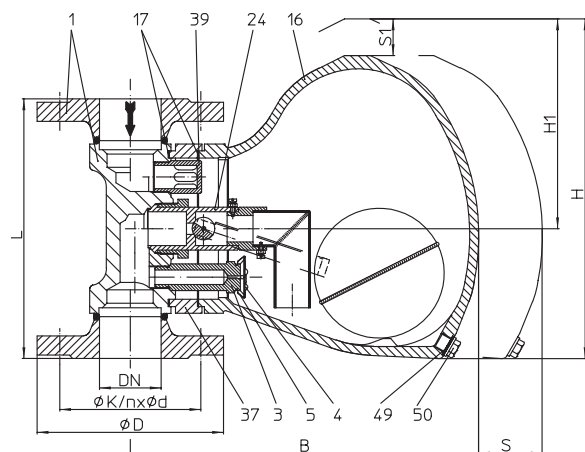
Purgeur à flotteur (Acier forgé / Acier moulé)


Fig. 633....1 à brides - montage vertical

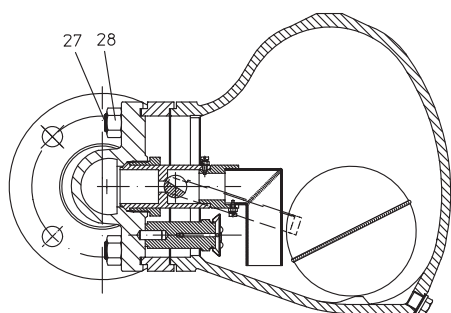
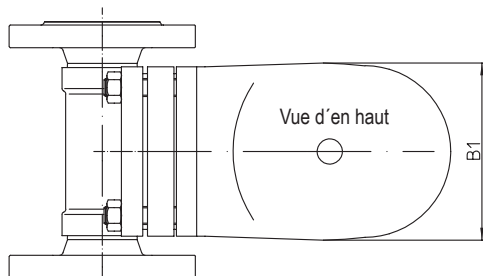


Fig. 633....1 à brides - montage horizontal



- Purgeur à flotteur fermé dont le fonctionnement repose sur la régulation de niveau de condensat
- Le purgeur est équipé d'un évent thermostatique (bilame) évacuant l'air au démarrage
- Purge immédiate du condensat à température de saturation
- Position de montage standard: - verticale
- Autre position de montage: - horizontale avec arrivée par la droite ou par la gauche (à préciser à la commande) Consulter également la fiche: "Informations concernant les différentes positions de montage".
- Corps avec couvercle à bride
- Entretien simplifié grâce au mécanisme vissé remplaçable sans dépose du purgeur
- Option: - Purge de point haut - (pos. 51) ou de point bas (pos. 46) à commande manuelle

Limites d'utilisation

Fig. 45.633	PN40 Corps: 1.0460 / Couvercle: 1.0619+N
Pression de service PS (bar eff)	0,1 - 4
Température d'entrée TS (°C)	350
Pression différentielle admissible ΔPMX (bar):	4
pour type:	R4-P

EN-JS1049 sur demande.

Types de raccordement

Brides1	PN40 selon DIN 2501
--------------	---------------------

Autres types de raccordement sur demande.

Pour ANSI consulter la fiche technique CONA®S-ANSI

Dimensions et Poids		Types de raccordement				
		Brides				
Diamètre nominal	(mm)	40	50	65	80	100
L *	(mm)	230	230	290	310	350
H	(mm)	270	270	270	270	270
H1	(mm)	151	151	151	151	151
B	(mm)	307	307	307	307	307
B1	(mm)	157	157	157	157	157
S	(mm)	300	300	300	300	300
S1	(mm)	200	200	200	200	200
Poids env.	(kg)	24,7	25,3	27,2	29,2	32,7

Dimensions standard des brides voir page 21.

* Longueur face à face selon fiche technique du catalogue ou demande du client (selon faisabilité, à confirmer)

Nomenclature

Pos.	Désignation	Fig. 45.633
1	Corps	P250 GH, 1.0460
3	Siège	X8CrNiS18-9, 1.4305
4	Capsule à membrane *	X5CrNi18-10, 1.4301
5	Clip *	X10CrNi18-8, 1.4310
16	Couvercle	GP240GH+N, 1.0619+N
17	Joint plat *	Graphit (avec feuilles en acier CrNi)
24	Organe de fermeture *	X5CrNi18-10, 1.4301 / Bimétall TB102/85
27	Goujon fileté	21CrMoV 5-7, 1.7709
28	Ecrou hexagonal	21CrMoV 5-7, 1.7709
37	Entretoise	P250 GH, 1.0460
39	Guide en acier	X14CrMoS17+QT, 1.4104+QT
46	Robinet de purge, complet *	X8CrNiS18-9, 1.4305
49	Joint d'étanchéité *	X6CrNiTi18-10, 1.4541
50	Bouchon de purge (M14x1,5) *	21CrMoV 5-7, 1.7709
51	Robinet de purge à commande manuelle *	X8CrNiS18-9, 1.4305

* Pièce de rechange

Il faut tenir compte des indications et des restrictions de la réglementation technique!

Les instructions de service peuvent être demandées par téléphone au +49 (0)5207 / 994-0 ou par télécopie au +49 (0)5207 / 994-158 ou -159.

Options

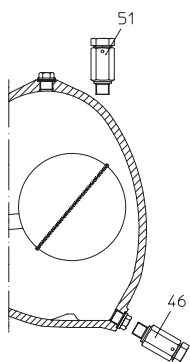
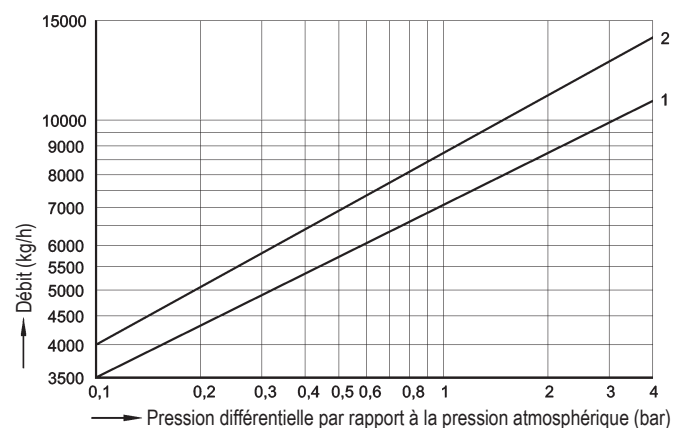


Diagramme de débit



Ce diagramme montre les débits d'évacuation maxi.

Courbe 1:
Débit maxi. de condensat à température de saturation.

Courbe 2:
Débit maxi. de condensat froid à 20°C (lors du démarrage d'une installation à froid).

Purgeur à flotteur (Acier forgé / Fonte grise, Acier forgé / Fonte moulé, Acier inoxydable)

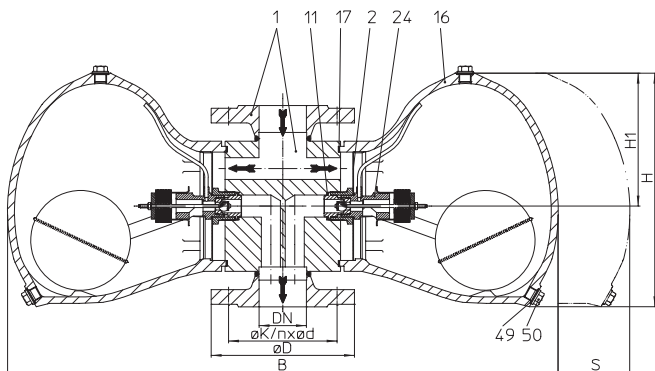


Fig. 639...1 à brides - montage vertical

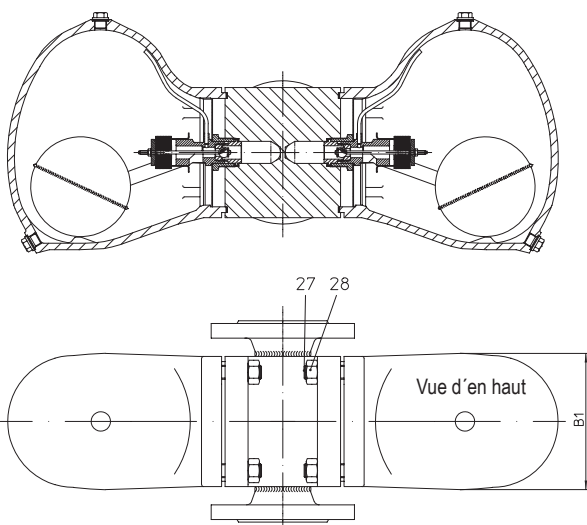


Fig. 639...1 à brides - montage horizontal

Le type R4-P diffère, au niveau de la construction, de celui représenté sur cette page . Voir aussi série 633 (page 10).

- Purgeur à flotteur fermé dont le fonctionnement repose sur la régulation de niveau de condensat pour débits de condensat importants
- Purge de débits importants de condensat même sous faibles pressions différentielles
- Le purgeur est équipé d'un évent thermostatique (bilame) évacuant l'air au démarrage
- Position de montage standard: - verticale
- Autre position de montage: - horizontale
- Filtre intégré
- Corps avec couvercle à bride
- Clapet anti-retour incorporé
- Entretien simplifié grâce au mécanisme vissé remplaçable sans dépose du purgeur
- Montage horizontal ou vertical modifiable sur site par simple dépose du couvercle et rotation du mécanisme interne en observant les instructions correspondantes; Lorsqu'il y a un évent extérieur, la conduite nécessaire pour chaque nouvelle position de montage, doit être commandée chez le fabricant.
- Option: - Évent extérieur compl. pour la dérivation d'importantes quantités d'air au démarrage et en régime établi pour les types R2-S, R4-S et R4-P

Limites d'utilisation

Fig. 42.639	PN16 Corps: 1.0460 / Couvercle: EN-JL1040			
Pression de service PS (bar eff)	13			
Température d'entrée TS (°C)	300			

Pression différentielle admissible ΔPMX (bar):	2	4	8	13
pour type:	R2-S	R4-S	R8-S	R13-S

Fig. 45.639	PN40 Corps: 1.0460 / Couvercle: 1.0619+N			
Pression de service PS (bar eff)	32	21		
Température d'entrée TS (°C)	250	400		

Pression différentielle admissible ΔPMX (bar):	2	4	8	13	22	32
pour type:	R2-S	R4-S	R8-S	R13-S	R22	R32

Fig. 55.639	PN40 Corps: 1.4541 / Couvercle: 1.4308			
Pression de service PS (bar eff)	32	28		
Température d'entrée TS (°C)	250	300		

Pression différentielle admissible ΔPMX (bar):	2	4	8	13	22	32
pour type:	R2-S	R4-S	R8-S	R13-S	R22	R32

Types de raccordement

Brides ...1	PN16 / PN40 selon DIN 2501
-------------	----------------------------

Autres types de raccordement sur demande.

Pour ANSI consulter la fiche technique CONA®S-ANSI

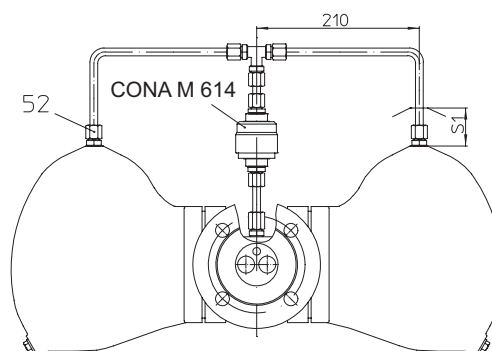


Fig. 639...1 à brides - montage horizontal et évent extérieur compl.

Dimensions et Poids		Types de raccordement			
		Brides			
Diamètre nominal	(mm) (inch)	50 2	65 2 1/2	80 3	100 4
L*	(mm)	230	290	310	350
H	(mm)	270	270	270	270
H1	(mm)	151	151	151	151
B	(mm)	634	634	634	634
B1	(mm)	157	157	157	157
S	(mm)	300	300	300	300
S1	(mm)	200	200	200	200
Poids PN16	(kg)	44,7	46,2	27,7	50,5
Poids PN40	(kg)	26	28,3	50,5	55

Dimensions standard des brides voir page 21.

* Longueur face à face selon fiche technique du catalogue ou demande du client (selon faisabilité, à confirmer)

Nomenclature

Pos.	Désignation	Fig. 42.639	Fig. 45.639	Fig. 55.639
1	Corps	P250 GH, 1.0460		X6CrNiTi18-10, 1.4541
2	Filtre	X5CrNi18-10, 1.4301		
11	Joint d'étanchéité *	R-Cu99		
16	Couvercle	EN-GJL-250, EN-JL1040	GP240GH+N, 1.0619+N	GX5CrNi19-10, 1.4308
17	Joint plat	Graphit (avec feuilles en acier CrNi)		
24	Organe de fermeture *	X5CrNi18-10, 1.4301 / Bimétall TB102/85		
27	Goujon fileté	C35E, 1.1181	21CrMoV 5-7, 1.7709	X6CrNiTi18-10, 1.4541
28	Ecrou hexagonal	C35E, 1.1181	21CrMoV 5-7, 1.7709	X6CrNiTi18-10, 1.4541
46	Robinet de purge, complet *	X8CrNiS18-9, 1.4305		
49	Joint d'étanchéité *	R-Cu99		X6CrNiTi18-10, 1.4541
50	Bouchon de purge (M14x1,5) *	21CrMoV 5-7, 1.7709		
51	Robinet de purge à commande manuelle *	X8CrNiS18-9, 1.4305		
52	Raccord pour tube d'équilibrage *	X8CrNiS18-9, 1.4305		

* Pièce de rechange

Il faut tenir compte des indications et des restrictions de la réglementation technique!

Les instructions de service peuvent être demandées par téléphone au +49 (0)5207 / 994-0 ou par télécopie au +49 (0)5207 / 994-158 ou -159.

Options (R8-S à R32)

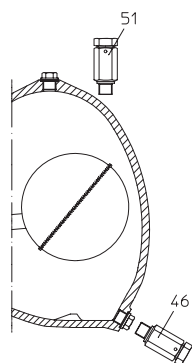
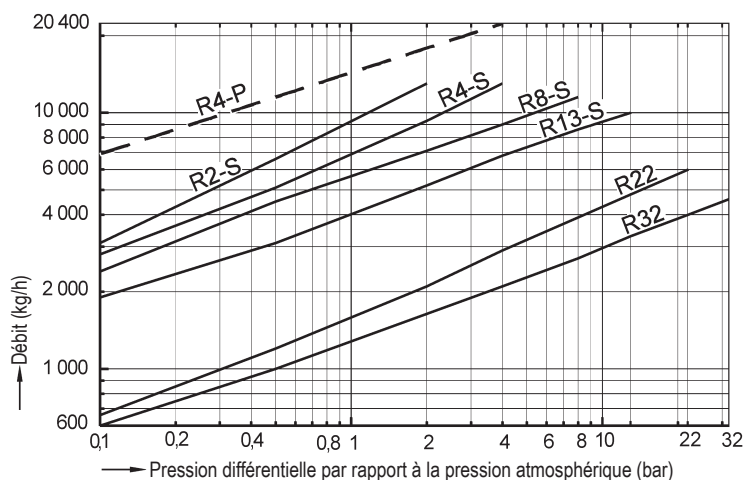
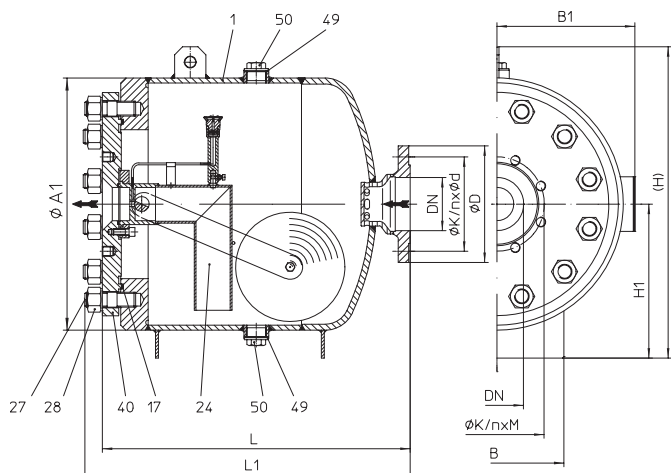


Diagramme de débit



Ce diagramme montre le débit maxi. de condensat à température de saturation pour les différents types et diamètres.

Purgeur à flotteur (Acier)


- Purgeur à flotteur fermé dont le fonctionnement repose sur la régulation de niveau de condensat
- Le purgeur est équipé d'un évent thermostatique (bilame) évacuant l'air au démarrage et en régime établi (seulm. nécessaire pour série 637)
- Purge immédiate du condensat à température de saturation
- Position de montage standard: - horizontal
- BR637: Exécution à passage droit (arrivée par la droite ou par la gauche)
BR638: Exécution équerre (arrivée par le haut)
- Capacité du corps: 74 Litres
- Tubulures de purge
- Pieds
- Montage et démontage aisé de l'organe de fermeture.
- Option: - Exécution à bride prémontée côté entrée ou sortie (standard pour DN50)

Limites d'utilisation

Fig. 85.637 / 85.638	PN40 Corps: P265GH / Couvercle: P355NH			
Pression de service PS (bar eff)	40	29	25	22
Température d'entrée TS (°C)	120	250	300	350
Pression différentielle admissible ΔPMX (bar):	4	14	23	30
pour type:	R4	R14	R23	R30

Types de raccordement

Brides1	PN40 selon DIN 2501
--------------	---------------------

Pour ANSI consulter la fiche technique CONA[®]S-ANSI

Fig. 637....1 à brides -

Exécution DN65-100

DN50: Exécution avec raccord à bride côté sortie
(cf. Page 15)

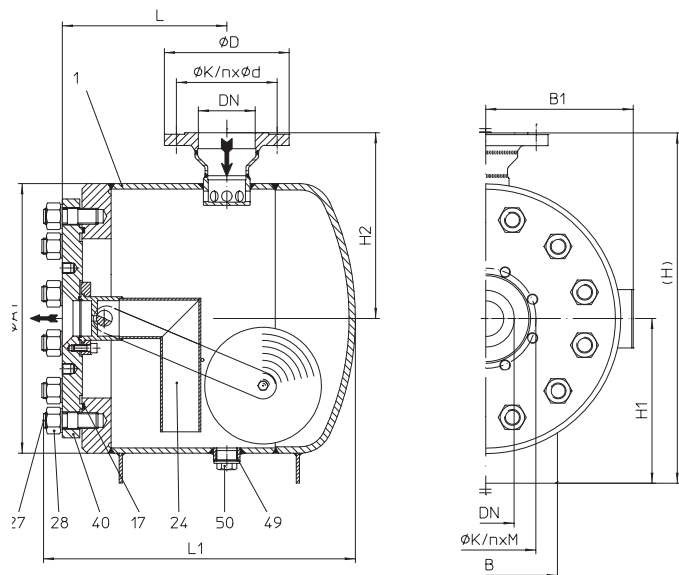


Fig. 638....1 Exécution équerre à brides -

Exécution DN65-100

DN50: Exécution avec raccord à bride côté sortie
(cf. Page 15)

Dimensions et Poids		Types de raccordement							
		Fig. 637 (Corps droit)				Fig. 638 (Exécution équerre)			
Diamètre nominal	(mm) (inch)	50 2	65 2 1/2	80 3	100 4	50 2	65 2 1/2	80 3	100 4
L	(mm)	750	620	620	620	445	310	310	310
L1	(mm)	656	656	656	656	588	588	588	588
H	(mm)	627	627	627	627	660	660	660	660
H1	(mm)	310	310	310	310	310	310	310	310
H2	(mm)	--	--	--	--	350	350	350	350
B	(mm)	270	270	270	270	270	270	270	270
B1	(mm)	280	280	280	280	280	280	280	280
Ø A1	(mm)	508	508	508	508	508	508	508	508
Ø K / n x M	(mm)	*	145 / 8 x M16	160 / 8 x M16	190 / 8 x M20	*	145 / 8 x M16	160 / 8 x M16	190 / 8 x M20
Ø K / n x d	(mm)	125 / 4 x 18	145 / 8 x 18	160 / 8 x 18	190 / 8 x 22	125 / 4 x 18	145 / 8 x 18	160 / 8 x 18	190 / 8 x 22
Poids env.	(kg)	201	194	195	197	201	194	195	197

* Raccord à bride pour DN50 standard à la sortie (cf. en bas)

Longueur face à face selon fiche technique du catalogue ou demande du client (selon faisabilité, à confirmer)

Nomenclature

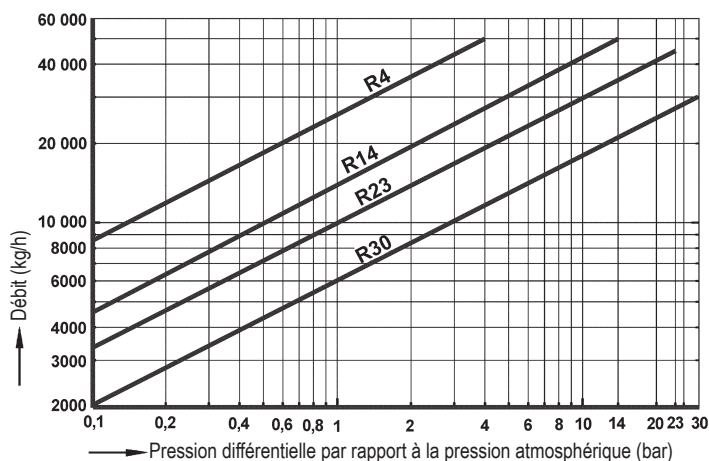
Pos.	Désignation	Fig. 85.637 / 85.638
1	Corps	P265 GH, 1.0425
17	Joint plat *	Graphit (avec feuilles en acier CrNi)
24	Organe de fermeture *	X5CrNi18-10, 1.4301 / Bimétall TB102/85
27	Goujon fileté	21CrMoV 5-7, 1.7709
28	Ecrou hexagonal	21CrMoV 5-7, 1.7709
40	Couvercle	P355NH, 1.0565
49	Joint plat *	Graphit
50	Bouchon de purge / Bouchon fileté (G1 1/4") *	P250 GH, 1.0460

* Pièce de rechange

Il faut tenir compte des indications et des restrictions de la réglementation technique!

Les instructions de service peuvent être demandées par téléphone au +49 (0)5207 / 994-0 ou par télécopie au +49 (0)5207 / 994-158 ou -159.

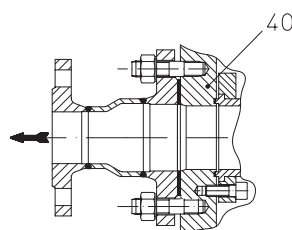
Diagramme de débit



Ce diagramme montre le débit maxi. de condensat à température de saturation pour les différents types et diamètres.

Exécution côté sortie pour DN50

Diamètre nominal		Type de goujon fileté/écrou hexagonal à utiliser pour raccordement à bride sur le couvercle (pos. 40)	
(mm)	(inch)	Goujon fileté DIN 939 - 1.7709	Ecrou hexagonal DIN 2510 - 1.7709
65	2 1/2	M16 x 55	NF M16 x 55
80	3	M16 x 55	NF M16 x 55
100	4	M20 x 55	NF M20 x 55



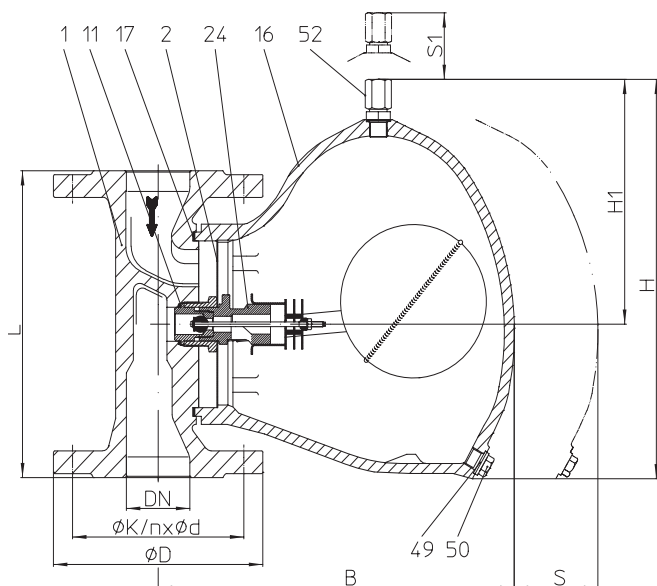
Purgeur à flotteur (Fonte grise, Fonte à graphite sphéroïdal, Acier moulé/Acier forgé, Acier inoxydable)


Fig. 630....1 à brides - montage vertical

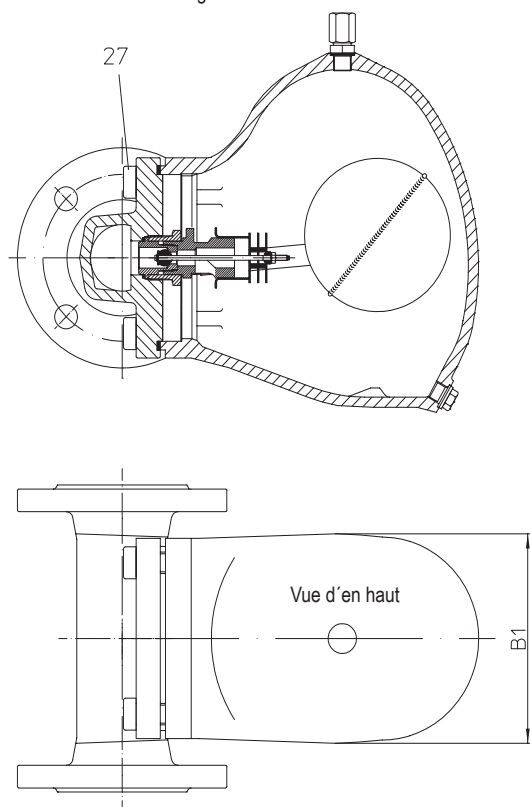
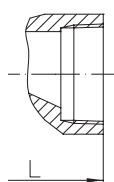
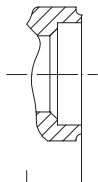
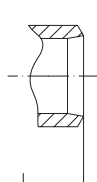


Fig. 630....1 à brides - montage horizontal


 Fig. 630....2
à manchons taraudés

 Fig. 630....3
à manchons à souder

 Fig. 630....4
à embouts à souder

- Purgeur à flotteur fermé avec régulation de niveau pour la purge d'eau sur gaz et air comprimé (selon les directives concernant les appareils de pression 97/23/EG groupe de fluide 2, autres groupes de fluide sur demande)
- Position de montage standard: - verticale
- Autre position de montage: - horizontale avec arrivée par la droite ou par la gauche (à préciser à la commande) Consulter également la fiche: "Informations concernant les différentes positions de montage".
- Filtre intégré
- Corps avec couvercle à bride
- Clapet anti-retour incorporé
- Raccord (pos. 52) pour tube d'équilibrage
- Entretien simplifié grâce au mécanisme vissé remplaçable sans dépose du purgeur
- Montage horizontal ou vertical modifiable sur site par simple dépose du couvercle et rotation du mécanisme interne en observant les instructions correspondantes
- Option: - Purge de point haut - (pos. 51) ou de point bas (pos. 46) à commande manuelle

Limites d'utilisation

Fig. 12.630	PN16 Corps/Couvercle: EN-JL1040			
Pression de service PS (bar eff)	12,8		9,6	
Température d'entrée TS (°C)	200		300	

Pression différentielle admissible ΔPMX (bar):	2	4	8	13
pour type:	R2	R4	R8	R13

Fig. 25.630	PN40 Corps/Couvercle: EN-JS1049			
Pression de service PS (bar eff)	32		22	
Température d'entrée TS (°C)	250		350	

Pression différentielle admissible ΔPMX (bar):	2	4	8	13	22	32
pour type:	R2	R4	R8	R13	R22	R32

Fig. 45.630	PN40 Corps: 1.0460 / Couvercle: 1.0619+N			
Pression de service PS (bar eff)	32		21	
Température d'entrée TS (°C)	250		400	

Pression différentielle admissible ΔPMX (bar):	2	4	8	13	22	32
pour type:	R2	R4	R8	R13	R22	R32

Fig. 55.630	PN40 Corps: 1.4541 / Couvercle: 1.4308			
Pression de service PS (bar eff)	32		28	
Température d'entrée TS (°C)	250		300	

Pression différentielle admissible ΔPMX (bar):	2	4	8	13	22	32
pour type:	R2	R4	R8	R13	R22	R32

Types de raccordement

Brides1	PN16 / PN40 selon DIN 2501
Manchons taraudés2	Raccords taraudés Rp- et NPT selon DIN EN 10226-1
Manchons à souder3	selon DIN EN 12760
Embouts à souder4	selon DIN EN 12627

Autres types de raccordement sur demande.

Pour ANSI consulter la fiche technique CONA®S-ANSI

Dimensions et Poids		Types de raccordement														
		Brides					Manchons taraudés ¹⁾ Manchons à souder ²⁾					Embouts à souder ²⁾				
Diamètre nominal	(mm) (inch)	15 1/2	20 3/4	25 1	40 1 1/2	50 2	15 1/2	20 3/4	25 1	40 1 1/2	50 ¹⁾ 2 ¹⁾	15 1/2	20 3/4	25 1	40 1 1/2	50 2
L*	(mm)	150	150	160	230	230	150	150	160	210 ³⁾	210	160	160	160	250	250
H	(mm)	188	188	213	296	296	188	188	213	296	296	188	188	213	296	296
H1	(mm)	111	111	128	177	177	111	111	128	177	177	111	111	128	177	177
B (EN-JS1049)	(mm)	214	214	255	280	280	214	214	255	280	--	-	--	--	--	--
B (acier)	(mm)	214	214	255	280	280	167	167	196	285	285	167	167	196	285	285
B1	(mm)	95	95	118	157	157	95	95	118	157	157	95	95	118	157	157
S	(mm)	180	180	200	300	300	180	180	200	300	300	180	180	200	300	300
S1	(mm)	150	150	180	200	200	150	150	180	200	200	150	150	180	200	200
Poids env.	(kg)	7,9	8,1	10,9	24,7	25,3	7,3	7,3	8,5	20	20,5	6,9	7,9	9	21	22

Dimensions standard des brides voir page 21. ¹⁾ DN50 (2") sauf en EN-JL/JS
²⁾ sauf en EN-JL/JS
³⁾ EN-JS: L = 230 mm

* Longueur face à face selon fiche technique du catalogue ou demande du client (selon faisabilité, à confirmer)

Nomenclature

Pos.	Désignation	Fig. 12.630	Fig. 25.630	Fig. 45.630	Fig. 55.630
1	Corps	EN-GJL-250, EN-JL1040	EN-GJS-400-18U-LT, EN-JS1049	P250 GH, 1.0460	X6CrNiTi18-10, 1.4541
2	Filtre	X5CrNi18-10, 1.4301			
11	Joint d'étanchéité *	R-Cu99			
16	Couvercle	EN-GJL-250, EN-JL1040	EN-GJS-400-18U-LT, EN-JS1049	GP240GH+N, 1.0619+N	GX5CrNi19-10, 1.4308
17	Joint plat *	Graphit (avec feuilles en acier CrNi)			
24	Organe de fermeture *	TB 102 / 85 (bimétallique anticorrosion)			
27	Vis à tête cylindrique	X6CrNiTi18-10, 1.4541 / 8.8	21CrMoV 5-7, 1.7709	21CrMoV 5-7, 1.7709	X6CrNiTi18-10, 1.4541
46	Robinet de purge, complet *	X8CrNiS18-9, 1.4305			
49	Joint d'étanchéité *	R-Cu99			
50	Bouchon de purge (M14x1,5) *	C35E, 1.1181	21CrMoV 5-7, 1.7709		X6CrNiTi18-10, 1.4541
51	Robinet de purge à commande manuelle *	X8CrNiS18-9, 1.4305		X14CrMoS17+QT, 1.4104+QT	
52	Raccord pour tube d'équilibrage *	X8CrNiS18-9, 1.4305		X14CrMoS17+QT, 1.4104+QT	

* Pièce de rechange

Il faut tenir compte des indications et des restrictions de la réglementation technique!

Les instructions de service peuvent être demandées par téléphone au +49 (0)5207 / 994-0 ou par télécopie au +49 (0)5207 / 994-158 ou -159.

Options

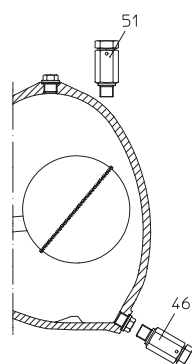
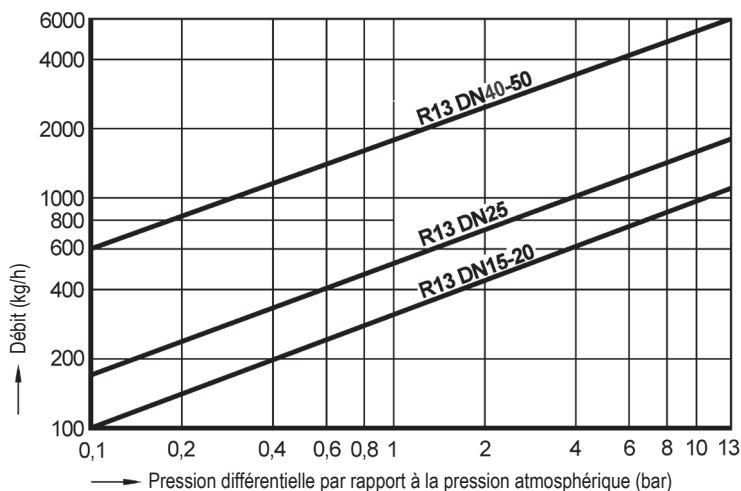
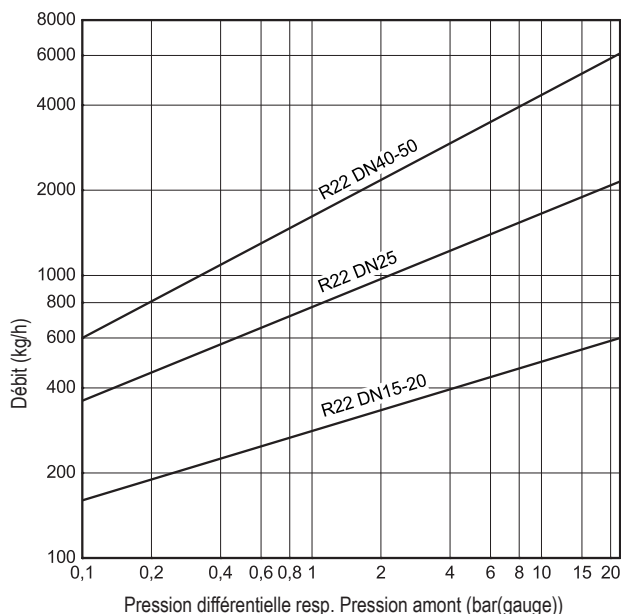


Diagramme de débit
PN16
Standard R13
DN15 - DN50



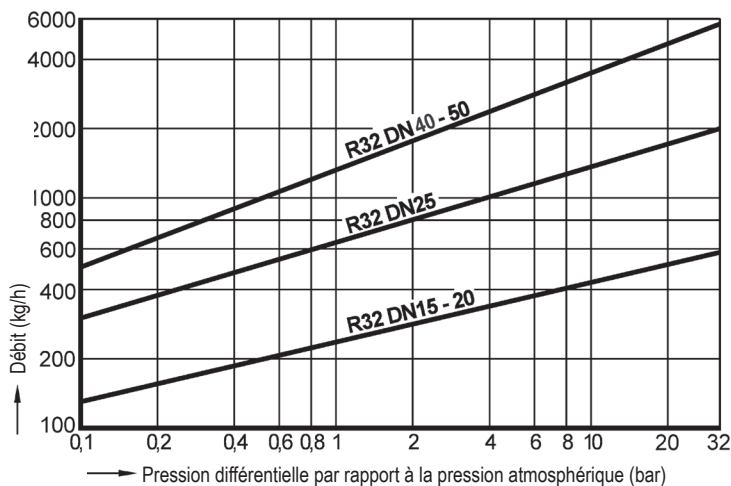
Pour la détermination de la capacité d'eau froide (env. 20°C) lors de l'utilisation du purgeur à flotteur fermé pour la purge de liquide (d=1) sur réseau d'air comprimé ou gaz humides.

Diagramme de débit
PN40
Standard R22
DN15 - DN50



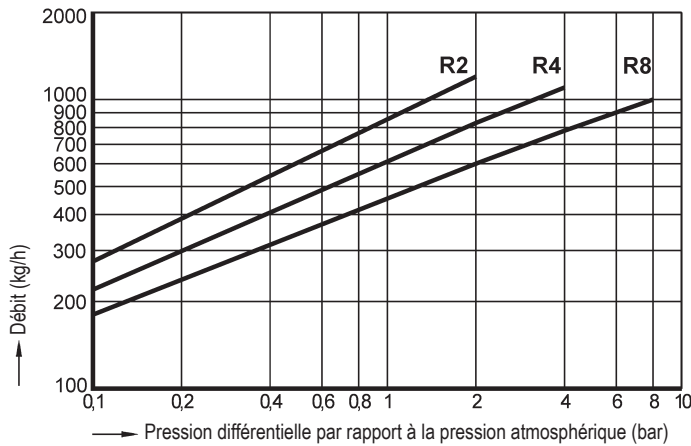
Pour la détermination de la capacité d'eau froide (env. 20°C) lors de l'utilisation du purgeur à flotteur fermé pour la purge de liquide (d=1) sur réseau d'air comprimé ou gaz humides.

Diagramme de débit
PN40
Standard R32
DN15 - DN50



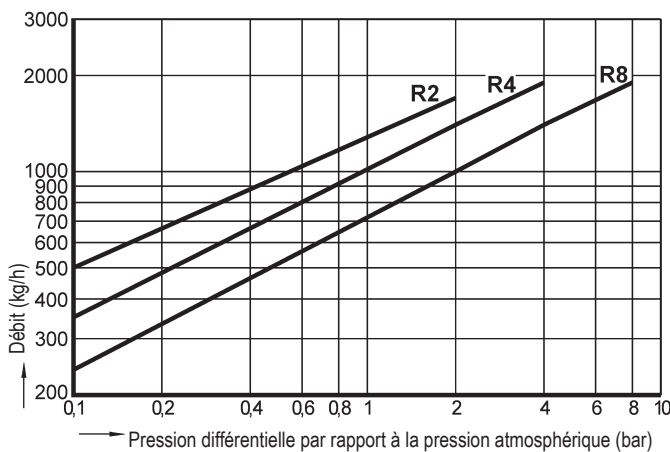
Pour la détermination de la capacité d'eau froide (env. 20°C) lors de l'utilisation du purgeur à flotteur fermé pour la purge de liquide (d=1) sur réseau d'air comprimé ou gaz humides.

Diagramme de débit
 PN16 - PN40
 Modèle spécial R2, R4, R8
 DN 15 - DN 20



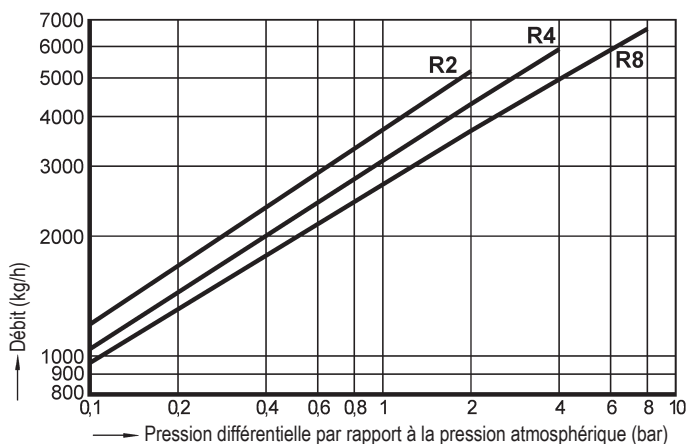
Pour la détermination de la capacité d'eau froide (env. 20°C) lors de l'utilisation du purgeur à flotteur fermé pour la purge de liquide (d=1) sur réseau d'air comprimé ou gaz humides.

Diagramme de débit
 PN16 - PN40
 Modèle spécial R2, R4, R8
 DN 25



Pour la détermination de la capacité d'eau froide (env. 20°C) lors de l'utilisation du purgeur à flotteur fermé pour la purge de liquide (d=1) sur réseau d'air comprimé ou gaz humides.

Diagramme de débit
 PN16 - PN40
 Modèle spécial R2, R4, R8
 DN 40 - DN 50



Pour la détermination de la capacité d'eau froide (env. 20°C) lors de l'utilisation du purgeur à flotteur fermé pour la purge de liquide (d=1) sur réseau d'air comprimé ou gaz humides.

Indications concernant le soudage

Joint de soudage selon DIN 2559

Les matériaux utilisés pour nos robinets à souder sont:	1.0619+N	GP240GH+N selon DIN EN 10213-2
	1.0460	P250GH selon DIN EN 10222-2
	1.5415	16Mo3 selon DIN EN 10028
	1.4541	X6CrNiTi18-10 selon DIN EN 10088
	1.7335	13CrMo4-5 selon DIN EN 10028

En raison de notre expérience en la matière, nous vous recommandons d'utiliser un procédé de soudage par faisceau d'électrons lors du soudage des purgeurs aux tuyauteries ou entre eux.

Compte tenu de la diversité de composition et d'épaisseur des matériaux des purgeurs et des tuyauteries, le soudage au chalumeau risque de provoquer plus de défauts que le soudage à l'arc (tapures de trempe, structure à gros grains) si les conditions ne sont pas optimales.

Pour les purgeurs avec exécution à manchons à souder, montage seulement au soudage à l'arc (méthode de soudage 111 selon DIN EN 24063).

Si les opérations étaient effectuées sur des produits encore sous garantie par des personnes autres que le fabricant ou non autorisées par ce dernier, la prétention de garantie serait alors annulée!

Fonction clapet anti-retour intégrée

L'organe de fermeture sert pour chaque purgeur à flotteur fermé de clapet anti-retour intégré (sauf BR633 et BR639 R4-P, R2-S, R4-S).

Lorsque des échangeurs thermiques sont montés en parallèle, la fonction du clapet anti-retour intégrée empêche un échauffement ou un engorgement des consommateurs côté condensat.

Un clapet anti-retour supplémentaire, en aval du purgeur, n'est pas nécessaire.

Installation avec tube d'équilibrage

Important:
Pour tout les cas d'application sur réseaux air comprimé ou gaz, particulièrement lors d'une position de montage horizontale, il est impératif de monter un tube d'équilibrage.

Critères de sélection:

- Pression vapeur
- Contre- pression
- Débit de condensat
- Liquide
- Diamètre nominal/ Pression nominale
- Type de raccordement
- Matériau
- Type d'application et de montage, emplacement

Les différences par rapport à la position de montage standard verticale sont à préciser à la commande.

Exemple de commande:

=> Purgeur à flotteur CONA® S, Fig. 630, PN40, DN50, 1.0460/1.0619+N, Organe de fermeture R22, à brides, Longueur face à face 230 mm

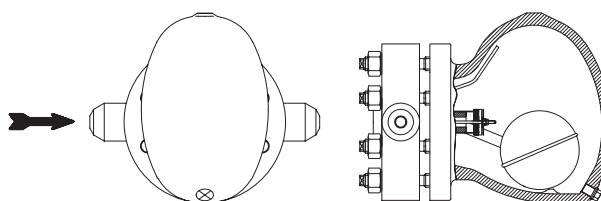
Dimensions en mm resp. inch
Poids en kg
1 bar $\hat{=}$ 10 ⁵ Pa $\hat{=}$ 0,1 MPa
Kvs en m ³ /h
1 bar $\hat{=}$ 14,5 psi
1 inch $\hat{=}$ 25,4 mm

Dimensions standard des brides

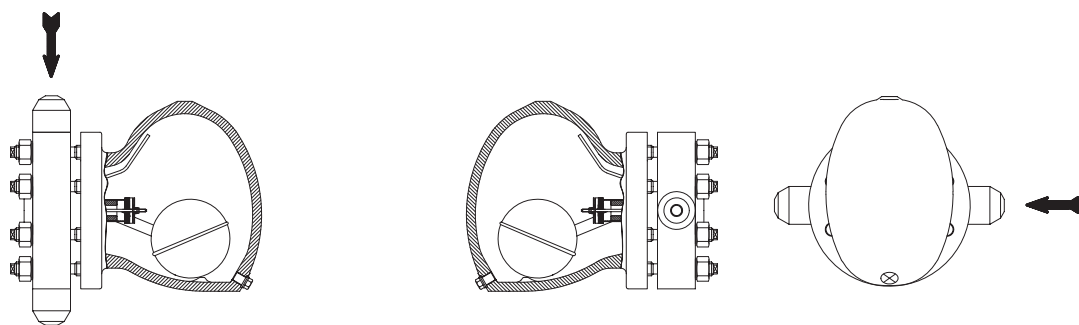
Brides selon DIN 2501

DN		(mm)	15	20	25	32	40	50	65	80	100
PN16	ØD	(mm)	95	105	115	140	150	165	185	200	220
PN16	ØK	(mm)	65	75	85	100	110	125	145	160	180
PN16	n x Ød	(mm)	4 x 14	4 x 14	4 x 14	4 x 18	4 x 18	4 x 18	4 x 18	8 x 18	8 x 18
PN25	ØD	(mm)	--	--	--	--	--	--	185	200	235
PN25	ØK	(mm)	--	--	--	--	--	--	145	160	190
PN25	n x Ød	(mm)	--	--	--	--	--	--	8 x 18	8 x 18	8 x 18
PN40	ØD	(mm)	95	105	115	140	150	165	185	200	235
PN40	ØK	(mm)	65	75	85	100	110	125	145	160	190
PN40	n x Ød	(mm)	4 x 14	4 x 14	4 x 14	4 x 18	4 x 18	4 x 18	8 x 18	8 x 18	8 x 22
PN63	ØD	(mm)	105	--	140	--	170	180	--	--	--
PN63	ØK	(mm)	75	--	100	--	125	135	--	--	--
PN63	n x Ød	(mm)	4 x 14	--	4 x 18	--	4 x 22	4 x 22	--	--	--
PN100	ØD	(mm)	105	--	140	--	170	195	--	--	--
PN100	ØK	(mm)	75	--	100	--	125	145	--	--	--
PN100	n x Ød	(mm)	4 x 14	--	4 x 18	--	4 x 22	4 x 26	--	--	--
PN160	ØD	(mm)	130	--	150	--	--	195	--	--	--
PN160	ØK	(mm)	75	--	100	--	--	4 x 26	--	--	--
PN160	n x Ød	(mm)	4 x 14	--	4 x 18	--	--	4 x 26	--	--	--

Informations sur les différentes positions de montage (représentation: série Fig. 631)



Position de montage horizontale : arrivée par la gauche (ZL)



Position de montage verticale (standard)

Position de montage horizontale: arrivée par la droite (ZR)

Montage (voir illustration)

Le purgeur peut être utilisé en position de montage horizontale ou verticale. En version standard, le purgeur est préparé pour une position de montage verticale (sur demande préparation pour un montage à l'horizontale - arrivée par la gauche ou par la droite à préciser à la commande).

Une modification ultérieure de la position de montage est possible à tout moment en observant les instructions de service et de montage du purgeur.

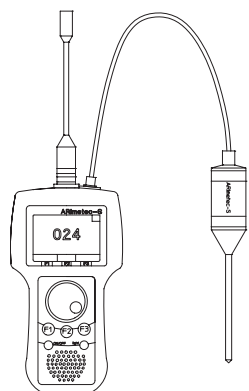
La flèche placée sur le côté du corps indique le sens d'écoulement. Il faut prévoir un espace libre d'env.

300 mm pour pouvoir retirer le couvercle. Le purgeur doit être installé de préférence en point bas pour favoriser l'écoulement

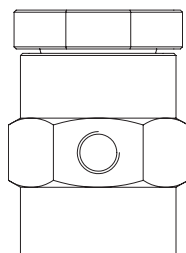
gravitaire et doit toujours être monté de manière à ce que les tubes de purge d'air ou bien la capsule à membrane dans le couvercle soient dirigés vers le haut.

Modification de la position de montage (voir les instructions de service correspondantes)

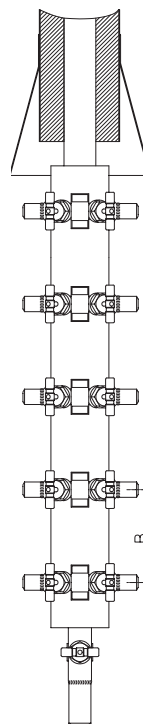
Des modifications, pendant la période de garantie, peuvent que être effectuées par le service technique AWH ou après accord du fabricant!



Contrôleur multifonction ARImetec[®]-S

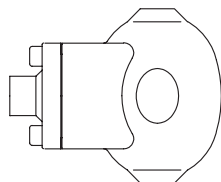


Casse-vide Fig. 655

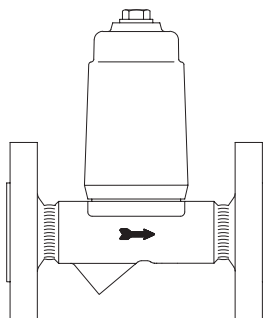


Clarinette de récupération (B = 160 mm), de distribution vapeur (B = 120 mm)

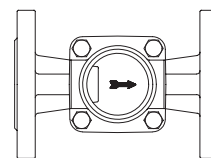
CODI[®]S avec étanchéité à presse-étoupe Fig. 671/672;
CODI[®]B avec soufflet métallique d'étanchéité, sans entretien Fig. 675/676



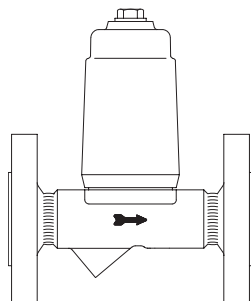
Purgeur de gaz sur réseaux liquides
Fig. 656



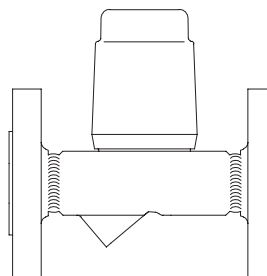
Limiteur de température de sortie condensat
Fig. 645/647



Indicateur de débit
Fig. 660/661



Limiteur de température de retour Fig. 650



Purgeur de démarrage Fig. 665

(pour des informations plus précises concernant les accessoires: voir fiche technique correspondante.)