

Série TX

Modèle industriel

Etendue de mesure
0,5 mm à 10 mm

Electronique de traitement
1 ou 2 canaux

Signaux de sortie 10V ; 5V ;
+/- 5V ; 0...20mA ;
4...20mA ; CAN

Linéarité +/- 0,25% pleine
échelle

Adapté pour des vitesses de
déplacement rapide (35khz)

Température d'utilisation
-35 ... +185°C

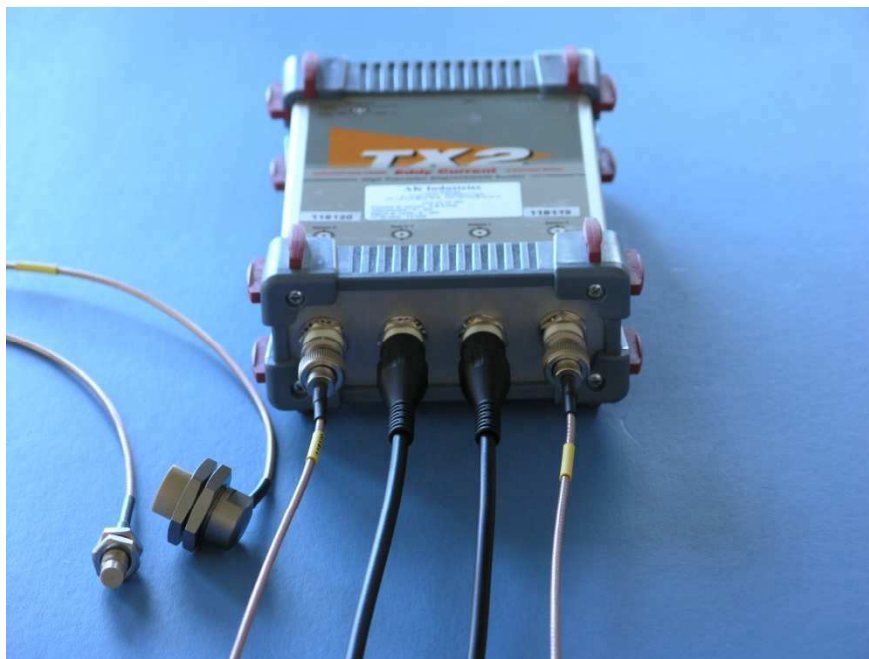
Insensible à toute pollution
non métallique pouvant
altérer le bon fonctionnement
dans l'environnement de
mesure (eau; huile; plastique)

Mesure sur cible statique ou
mobile

Mesure de faux rond,
d'excentricité et de vibrations

Mesure sans contact en
automatique dans le contrôle
qualité

Etendue de mesure
0,5 mm à 10mm



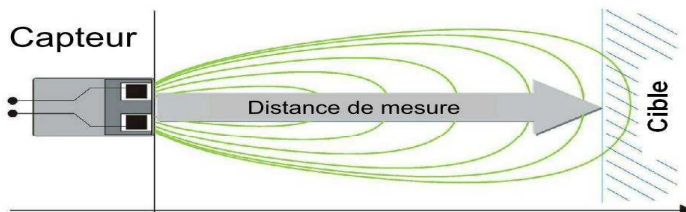
APPLICATION

- Mesure de jeu axial et radial sur arbre
- Mesure de faux rond, vibration, et point haut
- Mesure de flèche et déformation
- Contrôle d'alignement de 2 arbres
- Mesure de jeux et d'usure de roulement
- Mesure de cavités sous pression hydraulique
- Détection de dents sur roues dentées et pignons
- Détection de point d'une came et mesure de profil d'une came
- Détection d'une rainure et mesure de la profondeur de la rainure
- Détection de fissures
- Contrôle de forme
- Mesure d'épaisseur de couche de rouille, de peinture, d'oxydation

Principe de fonctionnement :

Les capteurs à courant de Foucault sont des capteurs très robustes qui sont destinés à des environnements industriels très sévères. Ces capteurs mesurent sans contact des distances, des vibrations, des faux ronds, à des fréquences très élevées sur des cibles métalliques sans être perturbé par d'éventuel encrassement d'huile, de graisse ou autres produits non conducteur et non métallique.

L'élément essentiel de ce type de capteur est la bobine qui est parcourue par un courant de haute fréquence qui produit, dans l'espace environnant ses extrémités, un champ électromagnétique variable. Un objet métallique (cible) placé dans cette zone est le siège du courant de Foucault. D'après la loi de Lenz, ces courants s'opposent à la cause qui leur a donné naissance et crée donc une induction de sens contraire à l'induction de la bobine ce qui entraîne une réduction de son coefficient d'auto-induction.



Les capteurs à courant de Foucault sont sensibles à tout objet métallique ou métallisé. Grâce au conditionneur piloté par un microcontrôleur il est possible de paramétrer le spectre du champ électromagnétique dans une bande passante bien précise afin de filtrer les perturbations électromagnétiques environnantes. Le signal de sortie analogique est conditionné par le microcontrôleur.

Caractéristiques remarquables :

Le module de conditionnement est disponible pour 1 ou 2 canaux (capteurs de mêmes type). On peut raccorder 2 capteurs avec une étendue de mesure différente

DSP on board

Exécution en 1 ou 2 canaux (2 axes X et Z)
Low Power architecture
CAN on board

Software disponible

Exécution en cascade, Multiplexage, Fonction maître/esclave
Adaptation des caractéristiques et de la composition chimique de la cible
Facteur de correction de forme
Compensation de la perte de charge due à la longueur du câble
Linéarisation
Sauvegarde des données
Liaison CAN-Bus
Teach-In (apprentissage) Min-Max, Peak, Alarme dépassement des valeurs, Filtre

Capteur

Corps lisse ou fileté
Résistant à la haute pression
Possibilité de boîtier spéciaux pour intégration dans les machines
Etendue de mesure plus grande
Faible coefficient de température

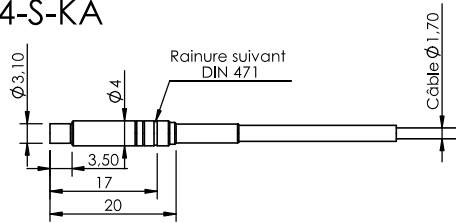


ZA du Reitweg
F - 67440 THAL-MARMOUTIER
Tél : +33 (0)3 88 02 09 02 – Fax : +33 (0)3 88 02 09 03
Site : www.ak-industries.com/
E-mail : info@ak-industries.com

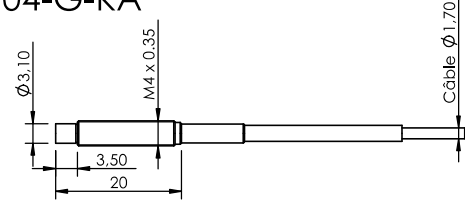


Encombrement

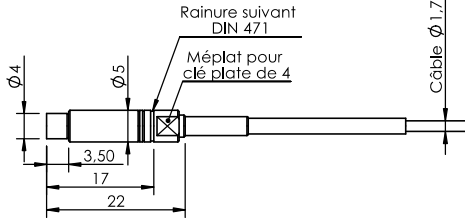
T04-S-KA



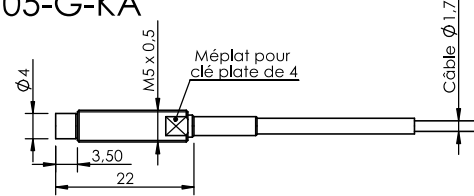
T04-G-KA



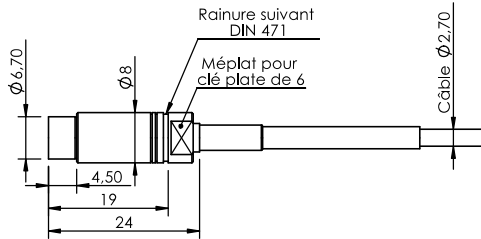
T05-S-KA



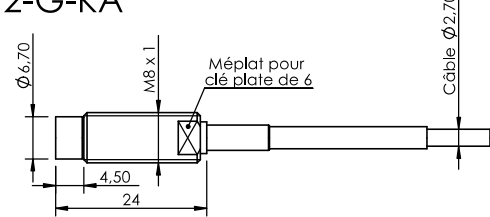
T05-G-KA



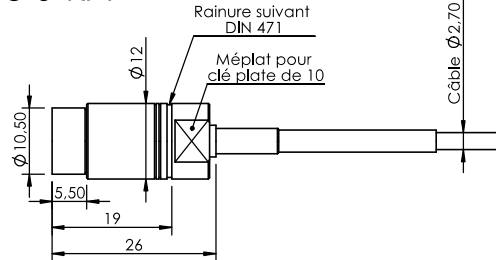
T2-S-KA



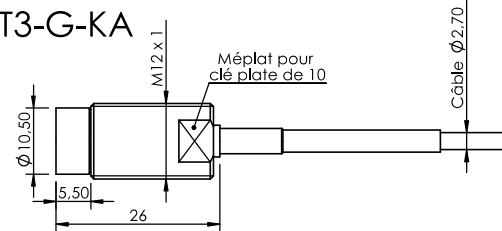
T2-G-KA



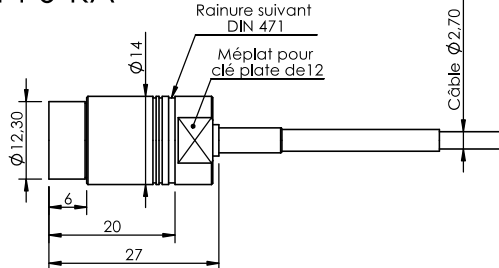
T3-S-KA



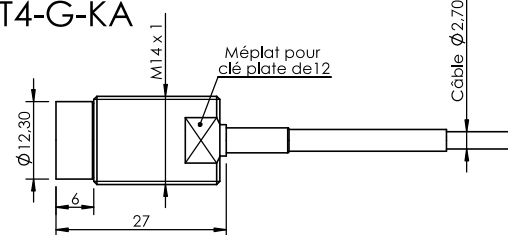
T3-G-KA



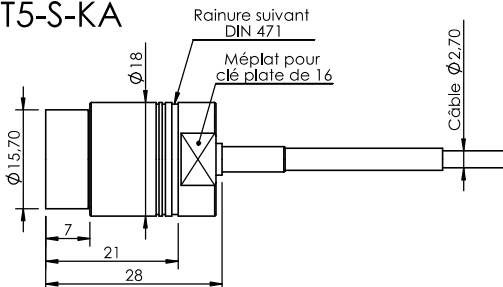
T4-S-KA



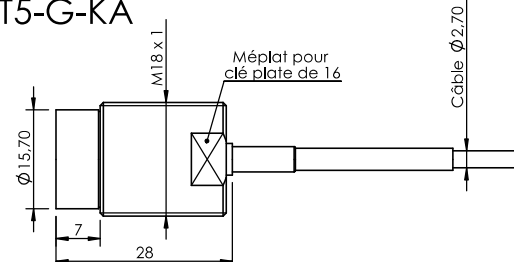
T4-G-KA



T5-S-KA



T5-G-KA

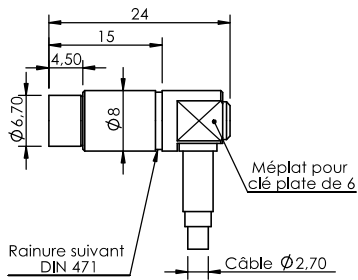


ZA du Reitweg
 F - 67440 THAL-MARMOUTIER
 Tél : +33 (0)3 88 02 09 02 – Fax : +33 (0)3 88 02 09 03
 Site : www.ak-industries.com
 E-mail : info@ak-industries.com

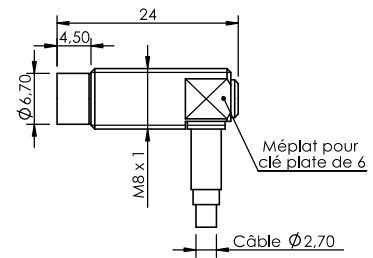


Encombrement

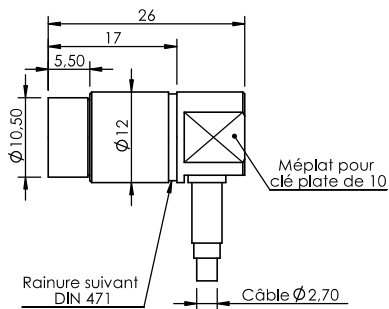
T2-S-KR



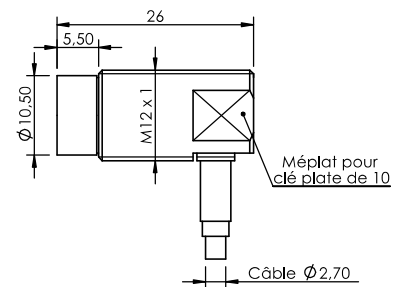
T2-G-KR



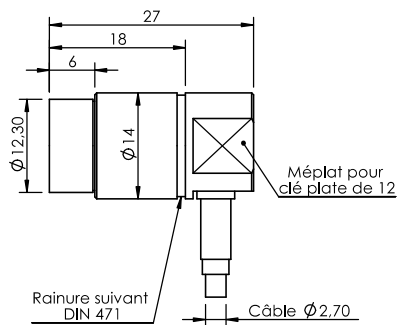
T3-S-KR



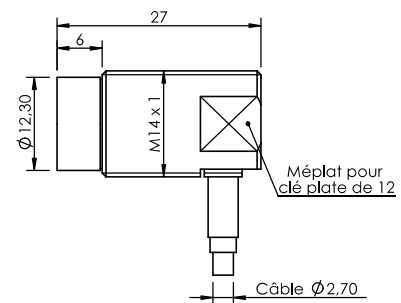
T3-G-KR



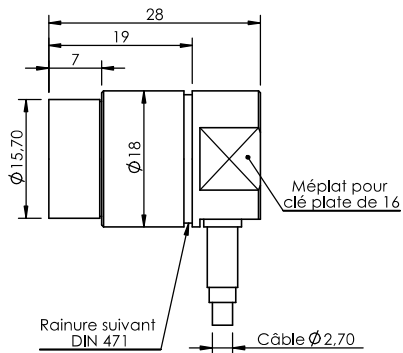
T4-S-KR



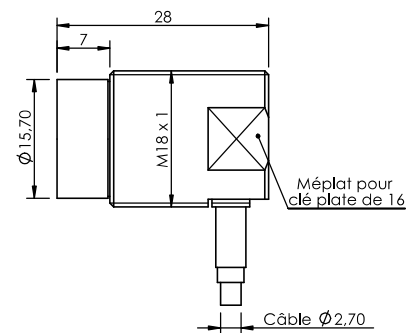
T4-G-KR



T5-S-KR



T5-G-KR



Caractéristiques techniques :

TYPE	T05	T2	T3	T4	T5	T10
Etendue de mesure	0...0,5 mm	0...2 mm	0...3 mm	0...4 mm	0...5 mm	0...10 mm
Dimension du boîtier	∅ 5 mm	∅ 8 mm	∅ 12 mm	∅ 14 mm	∅ 18 mm	∅ 30 mm
Résolution	10 Hz: 0,007%, 1kHz: 0,018% 35kHz:0,1%					
Linéarité	+/- 0,25% de la pleine échelle					
Fréquence du filtre	10Hz / 100Hz/ 1kHz/10kHz/35kHz(-3db)					
Dynamique	Bande passante de sortie 12kHz (1 canal) 79kHz (2 canaux)					
Signal de sortie	0...10V/0...5V/+ 5V/0...20mA/4...20mA					
Temp. capteur	-35...+185°C					
Temp. électronique	10...70°C					
Alimentation	9...36 Vdc					
Consommation max	190mA (24V), 300 mA(12V), 390 mA(9V)					
Protection contre les court circuit	OUI					
Protection contre les inversions de polarités	OUI					
Matériaux	Inox 1.4305 Tête de détection PEEK (Polyetheretherketon)					
Câble de liaison	PTFE coaxial Long.3m/6m autre sur demande					
Degré de protection des capteurs	IP67/IP68					
Degré de protection de l'électronique	IP40					

*99,0% moyenne de l'étendue de mesure

Raccordement

Digital IN OUT/CAN Sub-D 9 broches Mâle

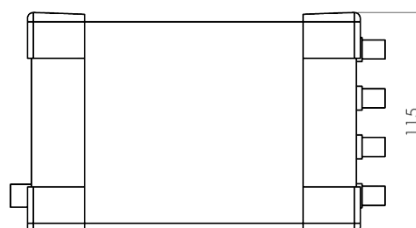
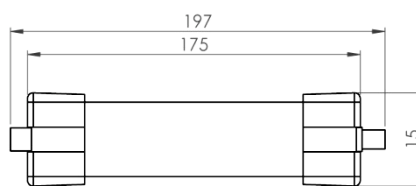
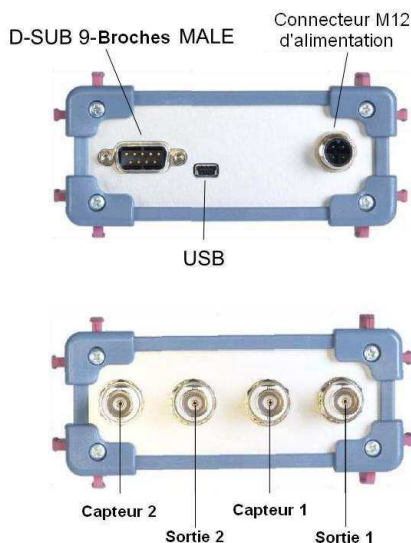
PIN	Désignation	Description
1	EXT OPTO OUT1	Sortie digitale I/O 1
2	CAN L	CAN Signal bas
3	CAN L	CAN Masse
4	EXT IN 1	Entrée Digital I/O1
5	EXT IN 2	Entrée Digital I/O2
6	IN GND	Masse I/O
7	CAN H	Signal Haut CAN
8	EXT OPTO OUT 2	Sortie digital I/O 2
9	CAN GND	CAN Masse

Connecteur M12

2 Blanc : n.c. 1 Brun : V+ (9...36 VDC)
3 Bleu : GND 4 Noir : n.c.

Les entrées et les sorties numériques sont isolées galvaniquement

Encombrement de l'électronique

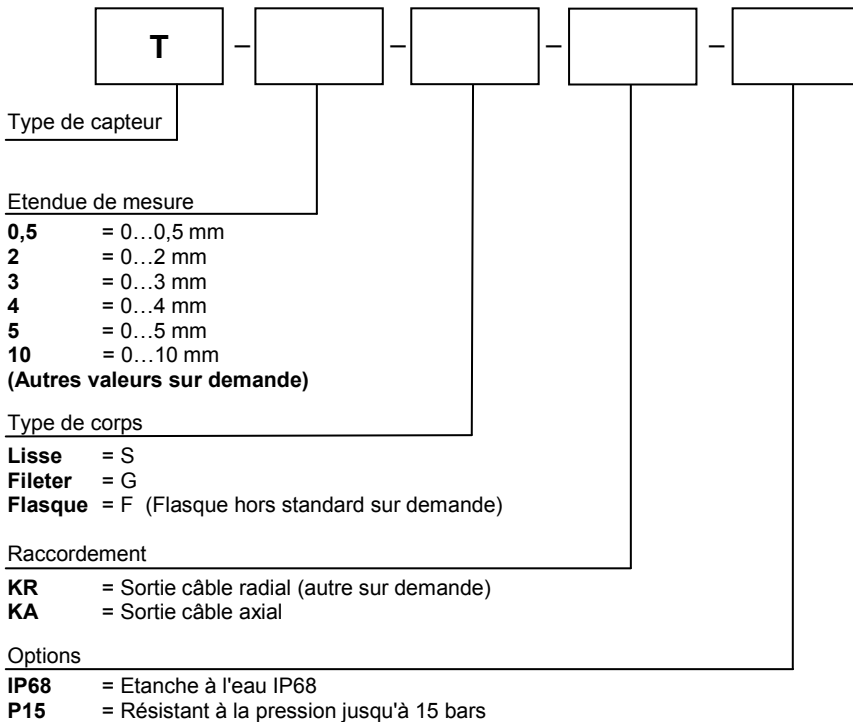


AK Industries

ZA du Reitweg
F - 67440 THAL-MARMOUTIER
Tél : +33 (0)3 88 02 09 02 – Fax : +33 (0)3 88 02 09 03
Site : www.ak-industries.com/
E-mail : info@ak-industries.com

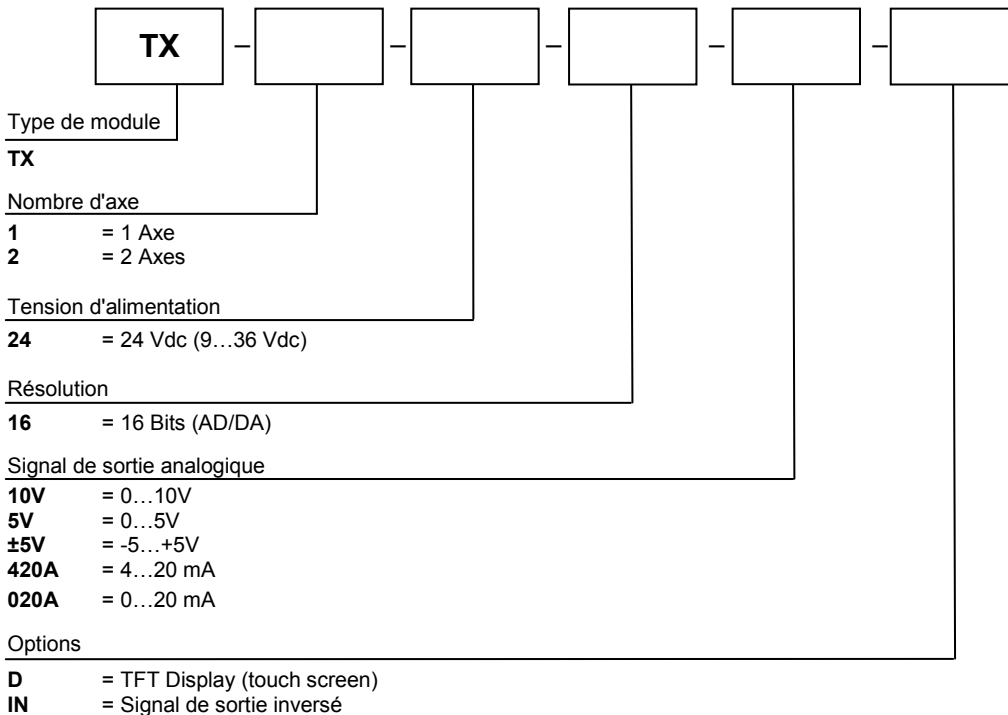


Référence de commande des capteurs:



Exemple de référence : **T-5-G-KR-IP68**

Référence de commande du module électronique:



Exemple de référence : **TX-2-24-16-10V**



ZA du Reitweg
F - 67440 THAL-MARMOUTIER
Tél : +33 (0)3 88 02 09 02 – Fax : +33 (0)3 88 02 09 03
Site : www.ak-industries.com/
E-mail : info@ak-industries.com



Câble de raccordement

Câble avec contre connecteur M12 droit

K4P2M-S-M12 = 2 m de câble
K4P5M-S-M12 = 5 m de câble
K4P10M-S-M12 = 10 m de câble

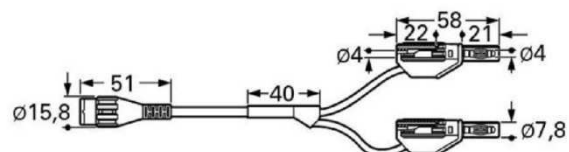
Câble avec contre connecteur M12 coudé

K4P2M-SW-M12 = 2 m de câble
K4P5M-SW-M12 = 5 m de câble
K4P10M-SW-M12 = 10 m de câble



Cordon adaptateur BNC pour sortie analogique

XLAM-446/SC = Longueur 1,6 m



AK Industries

ZA du Reitweg
F - 67440 THAL-MARMOUTIER
Tél : +33 (0)3 88 02 09 02 – Fax : +33 (0)3 88 02 09 03
Site : www.ak-industries.com/
E-mail : info@ak-industries.com

