

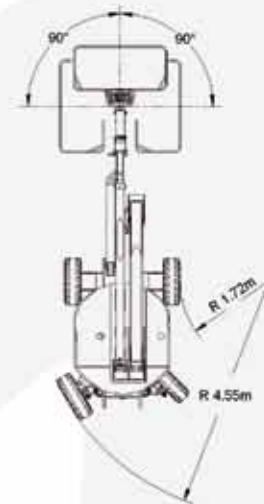
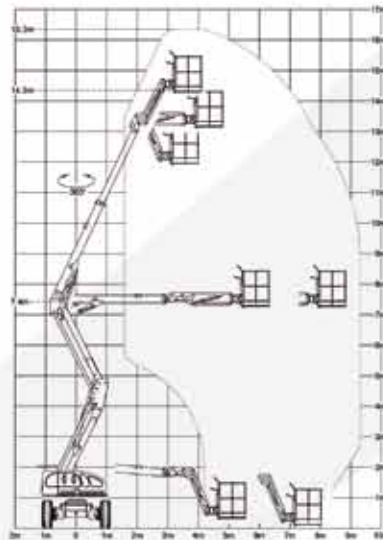
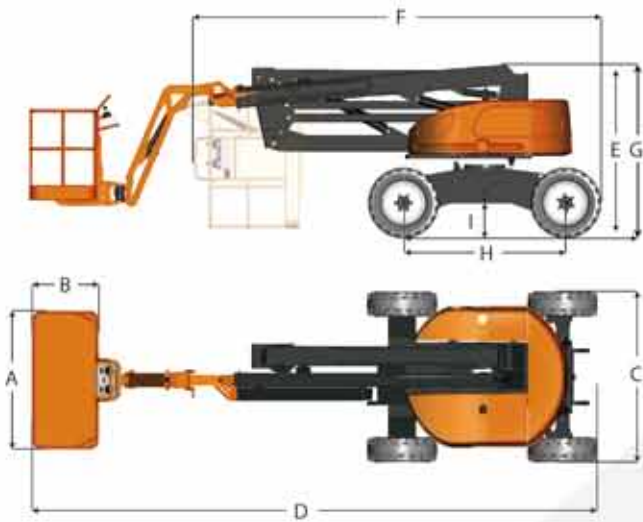
ATN

NEW

ZEBRA 16

Nacelle articulée
Tout-Terrain 4x4





ZEBRA 16

AVANTAGES

- Capacité de franchissement.
- Vitesse de translation.
- Moteur puissant.
- Déport exceptionnel.
- Garde au sol élevée.
- Facilité de maintenance.
- Conçue pour une utilisation intensive.

EQUIPEMENT STANDARD

- 4 roues motrices.
- Essieu oscillant.
- Console de diagnostic couleur LCD embarquée.
- Limiteur de charge.
- Compteur horaire.

OPTIONS

- Prise 220V dans la plate-forme.
- Prise d'air comprimé dans la plate-forme.
- Génératrice 2,5 KW.
- Kit grand froid.
- Feu à éclat.
- Bip déplacement.
- Coupure mouvement sur devers >5°.
- Peinture couleur(s) client.



Appareil conforme à la réglementation en vigueur (EN 280).
Du fait de sa politique d'amélioration constante de ses produits, la société ATN se réserve le droit de procéder sans préavis à des changements de spécifications.



6, impasse ZI de Suriray n°2 - 47400 Tonneins - FRANCE
Tél. : + 33 (0)553 798 320 - Fax : + 33 (0)553 880 107
e-mail : contact@atnplatforms.com

ZEBRA 16

	Hauteur travail	16,30 m
	Hauteur plancher	14,30 m
	Déport maximum	9,30 m
	Hauteur d'articulation	7,20 m
	Charge utile	230 kg
	Rotation tourelle (non continue)	360°
	Rotation plate-forme	2 x 90°
	Déport arrière	zéro
	Pendulaire	133°
A	Largeur plate-forme	1,80 m
B	Longueur plate-forme	0,86 m
C	Largeur	2,24 m
D	Longueur (machine repliée)	7,05 m
E	Hauteur (machine repliée)	2,25 m
F	Longueur (position stockage)	5,10 m
G	Hauteur (position stockage)	2,25 m
H	Empattement	2,10 m
I	Garde au sol (centre machine)	0,45 m
	Rayon de braquage intérieur	1,72 m
	Rayon de braquage extérieur	4,55 m
	Dimensions des roues	36x14-20

	Vitesse maxi (machine repliée)	6 km/h
	Vitesse maxi (machine dépliée)	1 km/h
	Pente admissible * (machine repliée)	45%
	Dévers maximum	5°
	Poids total	7000 kg
	Pression au sol	-

	Moteur diesel	KUBOTA
	Capacité réservoir carburant	60 L
	Capacité réservoir hydraulique	90 L
	Groupe de secours	12V DC

* Voir manuel d'utilisation

CACES R 386 3B

