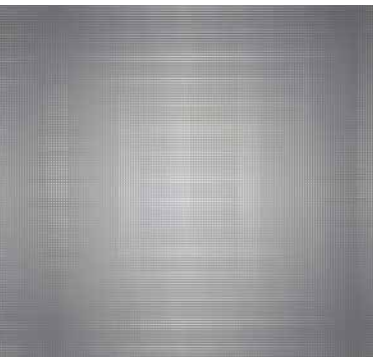




Graphis

La simplicité qui apaise
Comforting simplicity



Graphis

Chemin de lumière
Path of light

Sobre et efficace, la borne lumineuse Graphis remplit son contrat. Elle balise les chemins piétonniers, les lotissements, les parcs et les jardins.

Sa petite taille et son dôme arrondi ou plat lui confèrent une silhouette bienveillante; son éclairage doux renforce cette présence apaisante. Avec un tube diffusant blanc ou transparent, il adopte un style.

La borne lumineuse Graphis s'avère être une solution compatible avec tout type de projet d'éclairage en zone résidentielle.



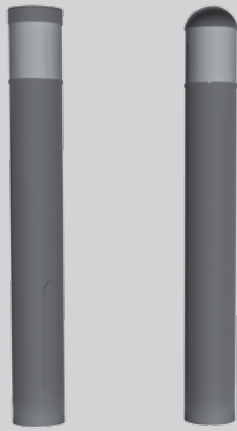
Sober and effective, the Graphis bollard lives up to its promises. It can be used for lighting pathways, housing estates, parks and gardens. Its small size and rounded dome or flat top create a benevolent and comforting atmosphere, further enhanced by its soft light. With a transparent or diffused white light, it adopts an assertive style. The Graphis bollard in fact offers a solution compatible with all kinds of lighting plans in residential areas.

Mise à jour : 13/04/2016

Update

www.ragni.com





Graphis

☀ Points forts

- Energie de choc élevée IK 10
- Idéal lotissements, balisage de chemins piétonniers, parcs, etc.
- Corps tubulaire terminé par une tête ronde ou plate
- Modèle passe-partout
- Disponible en blanc diffusant ou clair avec paralume inox

☀ Highlights

- High shock resistance IK 10
- Ideal for estates, pathways, parks, etc
- Tubular body ending with a round head
- All-urpose model
- Available in diffused white or clear with stainless steel louver assembly

🌀 Caractéristiques techniques

Matière

Dôme : Fonderie d'aluminium injecté

Corps : Aluminium

Paralume : Acier inoxydable

Protection : PC traité anti-UV

Forme Protection

Standard : Tubulaire

Finition Protection

Standard : Transparente

Option : Blanc diffusant

Optique

Type : Paralume à ailettes

Puissance Maximum

SHP/IM : 70 W

Fluo : 27 W

Fixation

Entre-axes semelle : 200 mm x 200 mm

Tiges de scellement : Ø16/M14 x 300

Dimensions massif préconisées : 0m30 x 0m30 x 0m40

Carré inscrit : 100 x 80 mm

Couleur standard

Aluminium brossé

🌀 Technical characteristics

Materials

Canopy: Injected cast aluminium

Body: Aluminium

Louver: Stainless steel

Protection: Anti UV treated PC

Protection Shape

Standard: Tubular

Protection Finish

Standard: Transparent

Optional: Diffused white

Optical

Type: Louver

Maximum Power

HPS/MH (high pressure sodium): 70 W

Fluo: 27 W

Mounting

Center to center base plate: 200 mm x 200 mm

Anchor bolts: Ø16/M14 x 300

Sealing block size recommended: 0m30 x 0m30 x 0m40

Inscribed square: 100 x 80 mm

Color Standard

Brushed aluminium



Graphis

Chemin de Lumière
Path of light



+ Tube diffusant blanc
White diffusion tube



+ Existe en version LED
Available in LED version



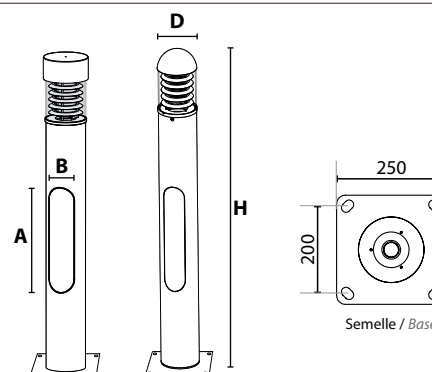
+ Tube transparent + paralume
inox à ailettes
Transparent tube + stainless steel
louvred light fitting

Classe électrique

I et II

Electrical class

I and II



Graphis 600	Graphis 900	Graphis 1200
----------------	----------------	-----------------

Poids (kg) / Weight4.....6,2.....8,1

Indice de protection

Protection index

Bloc optique IP 44 IP 44 IP 44

Optical unit

Logement électrique IP 44 IP 44 IP 44

Electrical compartment

Énergie de choc IK 10 IK 10 IK 10

Shock resistance

Dimensions (mm)

Dimensions

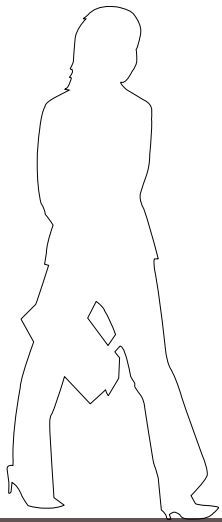
D	H	D	H	D	H
150	600	150	900	150	1200

Porte (mm)

sans porte	A	B	A	B
without door	350	85	350	85

Door





Graphis

A - Graphis
600

B - Graphis
600

C - Graphis
600

D - Graphis
600

E - Graphis
900

F - Graphis
900

G - Graphis
900

H - Graphis
900

I - Graphis
1200

J - Graphis
1200

K - Graphis
1200

L - Graphis
1200



Graphis

Chemin de Lumière
Path of light

