

## Elévateur de charge : XL400



Hauteur de levée : 4m

Capacité de charge : 650kg

Hauteur repliée : 1.80 m

Poids : 183 kg

Treuil à double manivelle

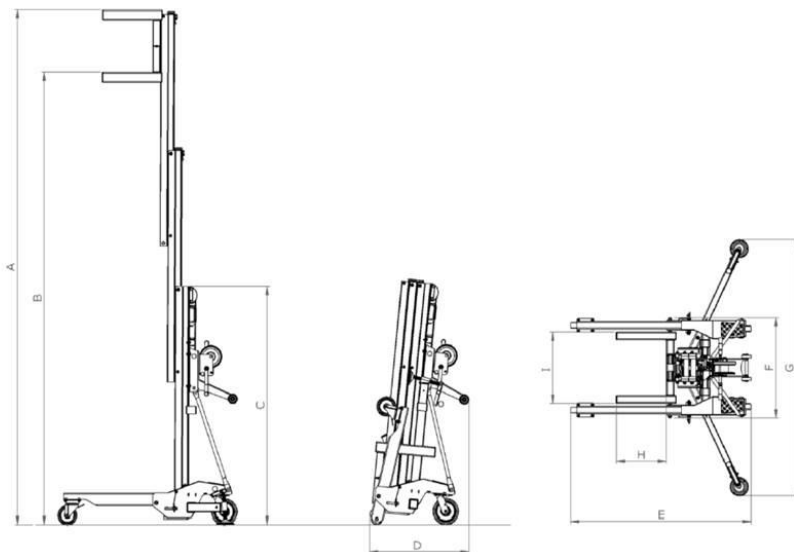
Poulies métalliques renforcées

Stabilisateurs latéraux réglables

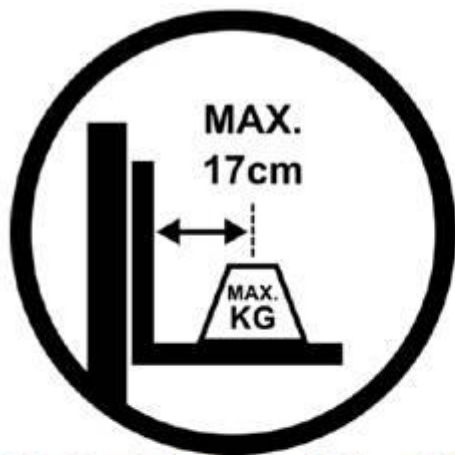
Base en acier galvanisé – mât en aluminium extrudé

Roues de grands diamètres à l'arrière pour améliorer le déplacement

Ref	Capacité (kg)	Hauteur de levée (m)	Hauteur repliée (m)	Poids (kg)
XL400	650	4,00	1,80	183



Lifttype	CAP (kg)	A	B	C	D	E	F	G	H	I	Weight (kg)
XL 400	650	4040	3550	1890	782	1413	790	2015	390	560	183



**Maximale hefcapaciteit op 17cm  
vanaf de achterzijde vork**

	Zwaartepunt last op:	17 cm	39 cm
<b>Model:</b>			
<b>XL 400</b>		<b>650 kg</b>	<b>500 kg</b>

