

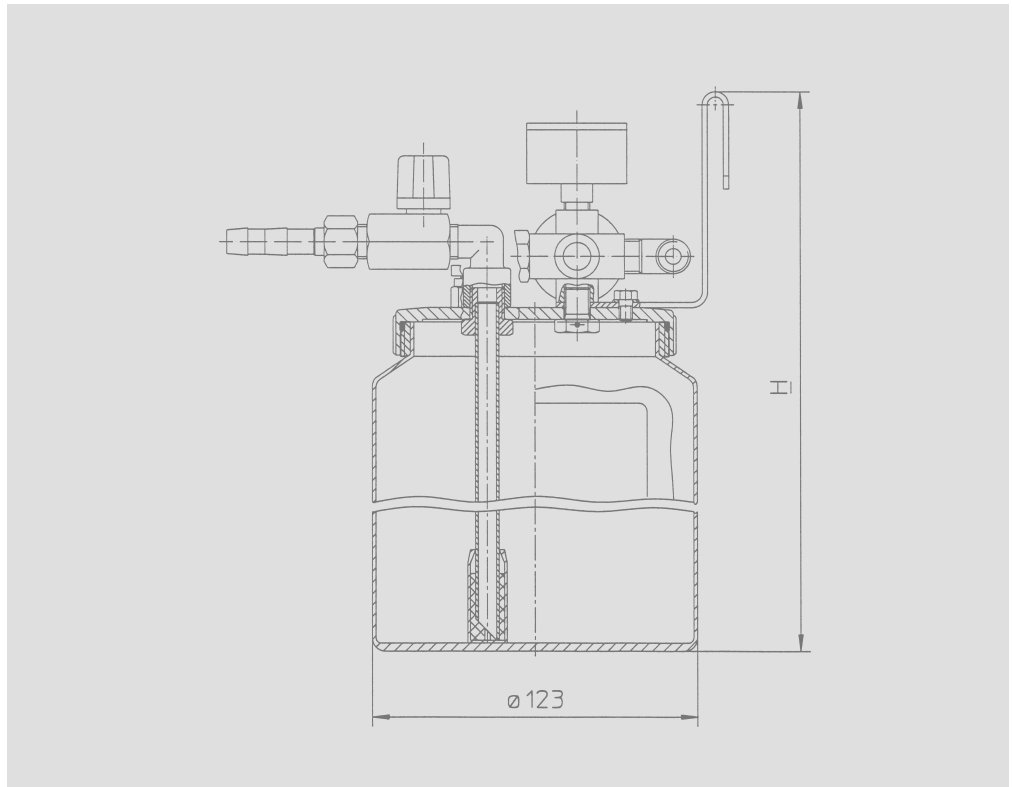
Réservoirs d'alimentation

Réservoirs d'alimentation  
à pression



**Petits réservoirs d'alimentation  
à pression, contenu 1 litre,  
aluminium**

L'utilisation des réservoirs d'alimentation à pression Krautzberger s'impose dans tous les cas où des quantités considérables de matière sont appelées à être mises en œuvre continuellement. En fonction de la dimension et de la nature du réservoir, plusieurs pistolets de pulvérisation peuvent être desservis à partir d'un seul réservoir. La vaste gamme de réservoirs Krautzberger offre à chaque utilisateur un modèle approprié. Les réservoirs Krautzberger sont disponibles à partir d'un (1) litre jusqu'à 100 litres. Sur demande, nous fournissons également des versions spéciales.

**Données techniques**

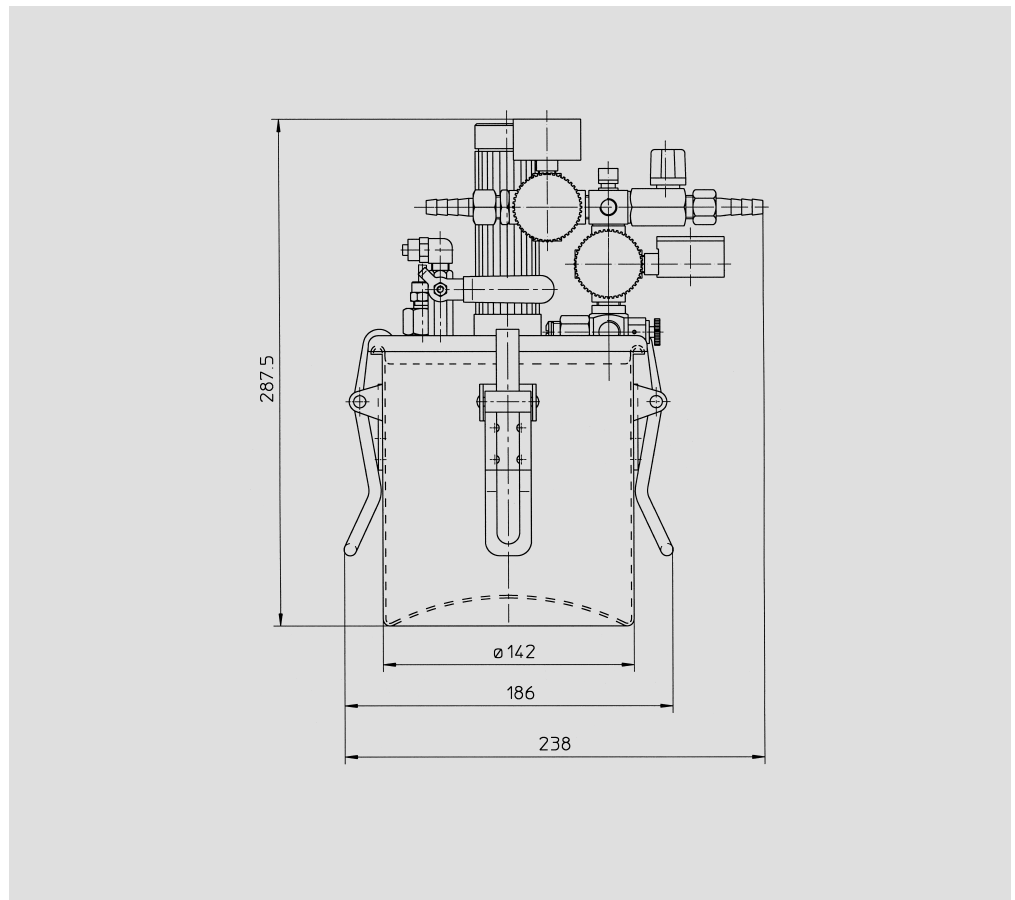
Pression de service max.: ..... 3 bar  
 Température max.: ..... 50°C  
 Raccordement air: ..... tuyau flexible, Ø intérieur 8/9  
 Raccordement matière: ..... tuyau flexible, Ø intérieur 10/11  
 Poids: ..... env. 1,3 kg

**Réservoirs d'alimentation à pression, contenu 2 litres, acier inoxydable**

L'utilisation des réservoirs d'alimentation à pression Krautzberger s'impose dans tous les cas où des quantités considérables de matière sont appelées à être mises en œuvre continuellement. En fonction de la dimension et de la nature du réservoir, plusieurs pistolets de pulvérisation peuvent être desservis à partir d'un seul réservoir.

La vaste gamme de réservoirs Krautzberger offre à chaque utilisateur un modèle approprié. Les réservoirs Krautzberger sont disponibles à partir d'un (1) litre jusqu'à 100 litres. Sur demande, nous fournissons également des exécutions spéciales.

Les matériaux utilisés et la conception des réservoirs d'alimentation Krautzberger répondent aux exigences pointues des secteurs industriels et artisanaux. De par leur réalisation standard en acier inoxydable et la pléiade de possibilités d'équipement, ils se prêtent à de nombreuses utilisations dans les domaines les plus divers. En fonction de la dimension du couvercle, il est possible d'y installer l'agitateur pneumatique ou électrique ainsi que les différentes conduites d'air et de matière ou les systèmes de contrôle de niveau.

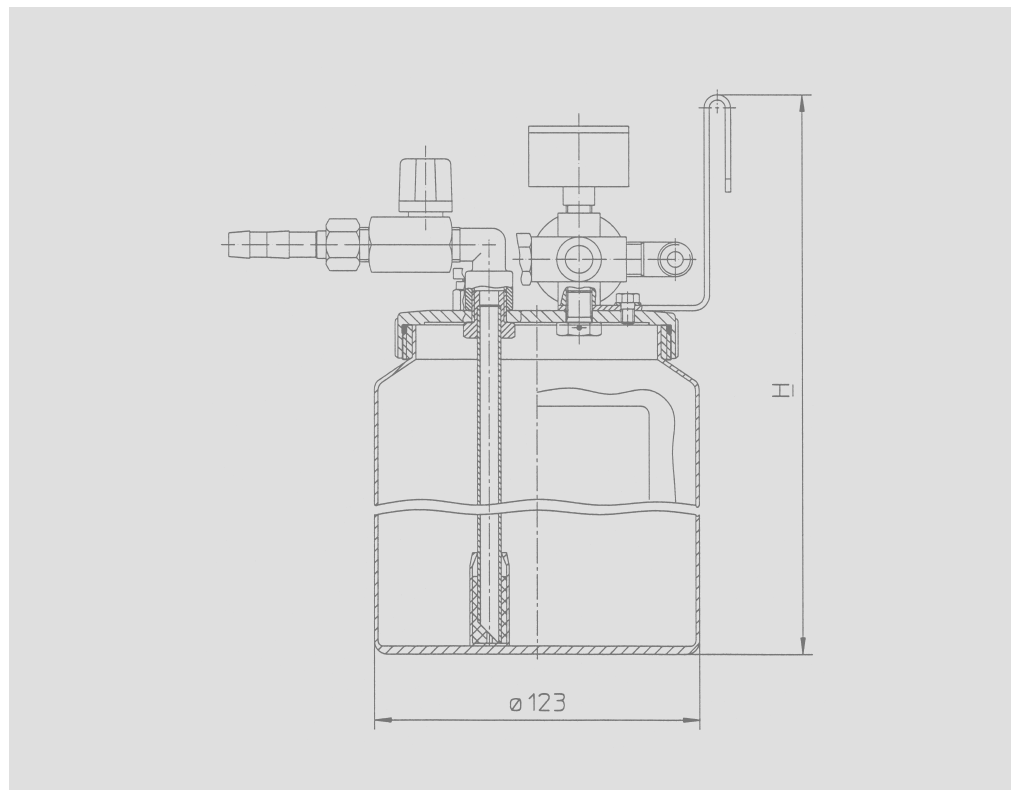
**Données techniques**

Pression de service max.:	2,5 bar
Température max.:	50°C
Raccordement air, flexible, intérieur:	ø 8/9
Raccordement matière, flexible, intérieur:	PL-6
Poids, selon l'équipement:	2,4-4,3 kg

**Petits réservoirs d'alimentation  
à pression, contenu 2 litres,  
aluminium**

L'utilisation des réservoirs d'alimentation à pression Krautzberger s'impose dans tous les cas où des quantités considérables de matière sont appelées à être mises en œuvre continuellement. En fonction de la dimension et de la nature du réservoir, plusieurs pistolets de pulvérisation peuvent être desservis à partir d'un seul réservoir.

La vaste gamme de réservoirs Krautzberger offre à chaque utilisateur un modèle approprié. Les réservoirs Krautzberger sont disponibles à partir d'un (1) litre jusqu'à 100 litres. Sur demande, nous fournissons également des versions spéciales.

**Données techniques**

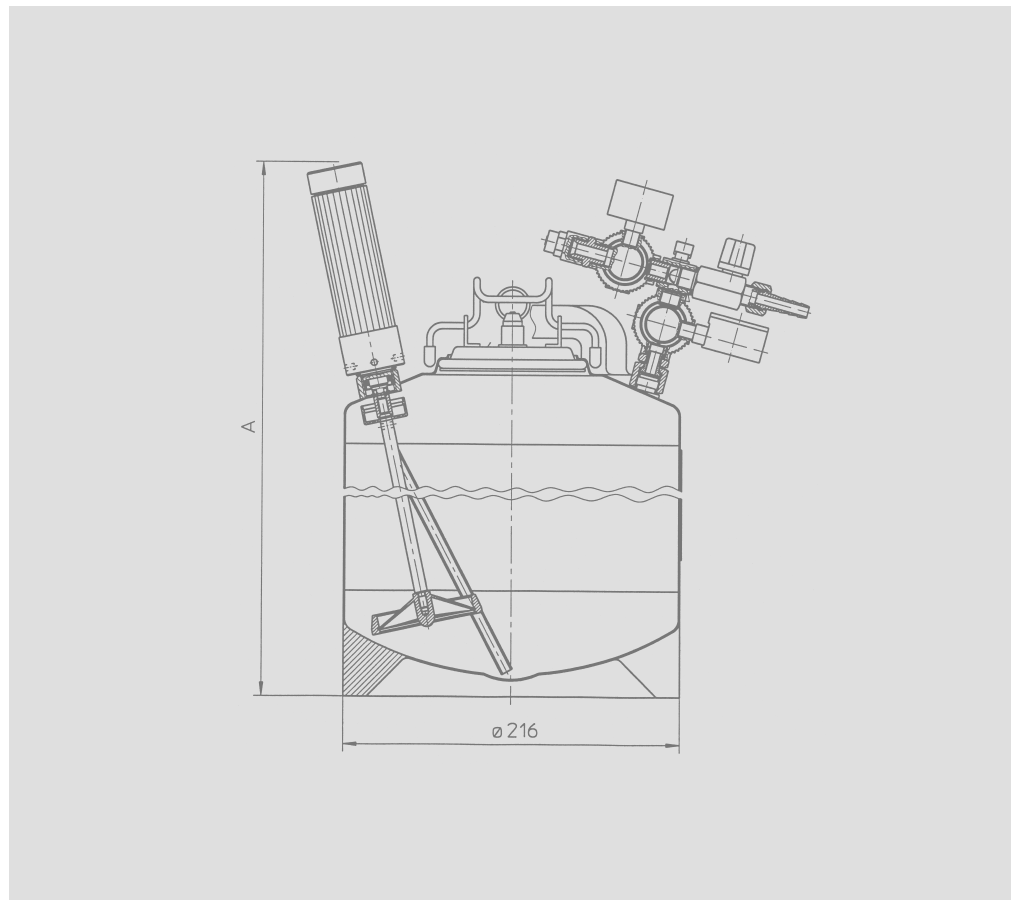
Pression de service max.: ..... 3 bar  
 Température max.: ..... 50°C  
 Raccordement air: ..... tuyau flexible, Ø intérieur 8/9  
 Raccordement matière: ..... tuyau flexible, Ø intérieur 10/11  
 Poids: ..... env. 1,4 kg

**Réservoirs d'alimentation à pression, contenu 5 litres, acier inoxydable**

L'utilisation des réservoirs d'alimentation à pression Krautzberger s'impose dans tous les cas où des quantités considérables de matière sont appelées à être mises en œuvre continuellement. En fonction de la dimension et de la nature du réservoir, plusieurs pistolets de pulvérisation peuvent être desservis à partir d'un seul réservoir.

La vaste gamme de réservoirs Krautzberger offre à chaque utilisateur un modèle approprié. Les réservoirs Krautzberger sont disponibles à partir d'un (1) litre jusqu'à 100 litres. Sur demande, nous fournissons également des versions spéciales.

Les matériaux utilisés et la conception des réservoirs d'alimentation Krautzberger répondent aux exigences pointues des sec-teurs industriels et artisanaux. De par leur réalisation standard en acier inoxydable et la pléiade de possibilités d'équipement, ils se prêtent à de nombreuses utilisations dans les domaines les plus divers. En fonction de la dimension du couvercle, il est possible d'y installer l'agitateur pneumatique ou électrique ainsi que les différentes conduites d'air et de matière ou les systèmes de contrôle de niveau.



Version	contenu	pression de travail	n° de commande
avec sortie produit supérieure	5 l	max. 6 bar	5705-000
avec sortie produit inférieure R 1/2"	5 l	max. 6 bar	5725-000

**Données techniques**

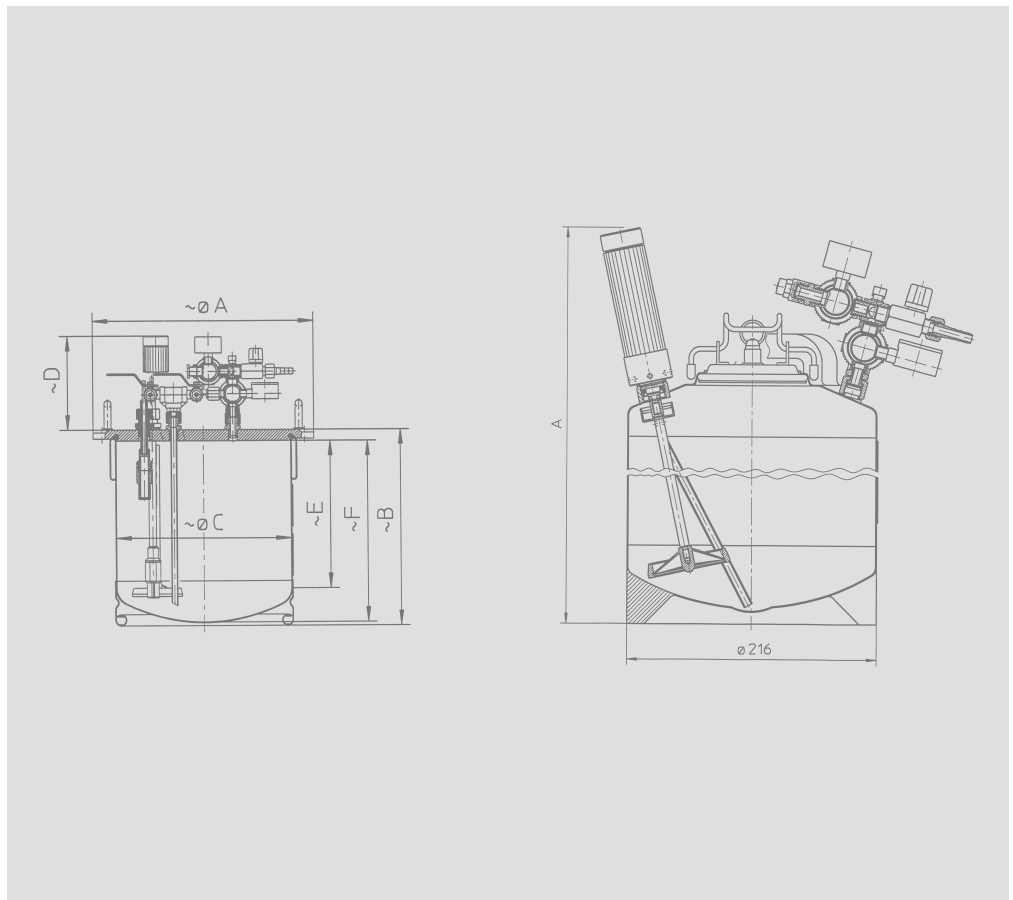
Pression de service max.: ..... 6 bar  
 Température max.: ..... 50°C  
 Raccordement air, flexible, intérieur: ..... ø 8/9  
 Raccordement matière, flexible, intérieur: ..... ø 10/11  
 Poids, selon l'équipement: ..... 3-4 kg

**Réservoirs d'alimentation à pression, contenu 10 litres, acier inoxydable**

L'utilisation des réservoirs d'alimentation à pression Krautzberger s'impose dans tous les cas où des quantités considérables de matière sont appelées à être mises en œuvre continuellement. En fonction de la dimension et de la nature du réservoir, plusieurs pistolets de pulvérisation peuvent être desservis à partir d'un seul réservoir.

La vaste gamme de réservoirs Krautzberger offre à chaque utilisateur un modèle approprié. Les réservoirs Krautzberger sont disponibles à partir d'un (1) litre jusqu'à 100 litres. Sur demande, nous fournissons également des versions spéciales.

Les matériaux utilisés et la conception des réservoirs d'alimentation Krautzberger répondent aux exigences pointues des secteurs industriels et artisanaux. De par leur réalisation standard en acier inoxydable et la pléiade de possibilités d'équipement, ils se prêtent à de nombreuses utilisations dans les domaines les plus divers. En fonction de la dimension du couvercle, il est possible d'y installer l'agitateur pneumatique ou électrique ainsi que les différentes conduites d'air et de matière ou les systèmes de contrôle de niveau.



Version	contenu	pression de travail	n° de commande
avec sortie produit supérieure	10 l	max. 6 bar	5710-000
avec sortie produit inférieure R 1/2"	10 l	max. 6 bar	5730-000
version acier inox	10 l	max. 6 bar	5707-000

**Données techniques**

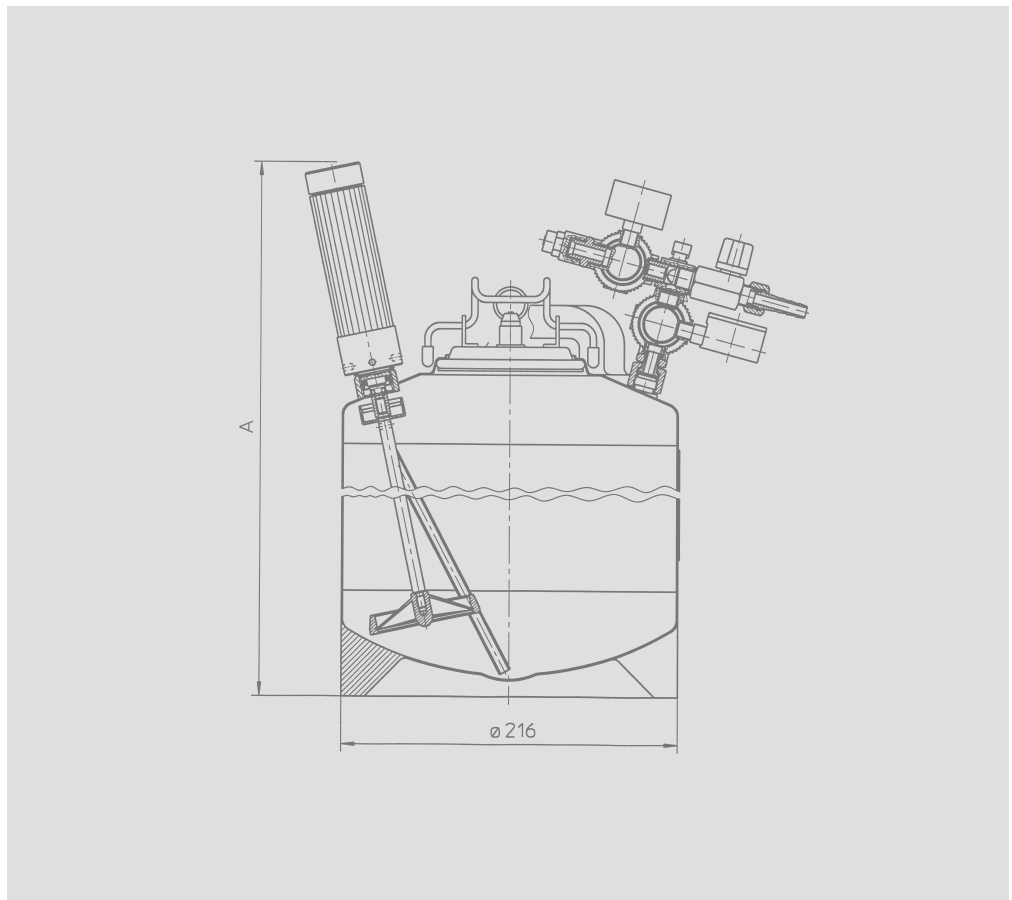
Pression de service max.: ..... 6 bar  
 Température max.: ..... 50°C  
 Raccordement air, flexible, intérieur: ..... ø 8/9  
 Raccordement matière, flexible, intérieur: ..... ø 10/11  
 Raccordement matière double: ..... ø 8/9  
 Poids, selon l'équipement: ..... 3,7-18 kg

**Réservoirs d'alimentation à pression, contenu 19 litres, acier inoxydable**

L'utilisation des réservoirs d'alimentation à pression Krautzberger s'impose dans tous les cas où des quantités considérables de matière sont appelées à être mises en œuvre continuellement. En fonction de la dimension et de la nature du réservoir, plusieurs pistolets de pulvérisation peuvent être desservis à partir d'un seul réservoir.

La vaste gamme de réservoirs Krautzberger offre à chaque utilisateur un modèle approprié. Les réservoirs Krautzberger sont disponibles à partir d'un (1) litre jusqu'à 100 litres. Sur demande, nous fournissons également des versions spéciales.

Les matériaux utilisés et la conception des réservoirs d'alimentation Krautzberger répondent aux exigences pointues des sec-teurs industriels et artisanaux. De par leur réalisation standard en acier inoxydable et la pléiade de possibilités d'équipement, ils se prêtent à de nombreuses utilisations dans les domaines les plus divers. En fonction de la dimension du couvercle, il est possible d'y installer l'agitateur pneumatique ou électrique ainsi que les différentes conduites d'air et de matière ou les systèmes de contrôle de niveau.



Version	contenu	pression de travail	n° de commande
avec sortie produit supérieure	19 l	max. 6 bar	5719-000
avec sortie produit inférieure R 1/2"	19 l	max. 6 bar	5739-000

**Données techniques**

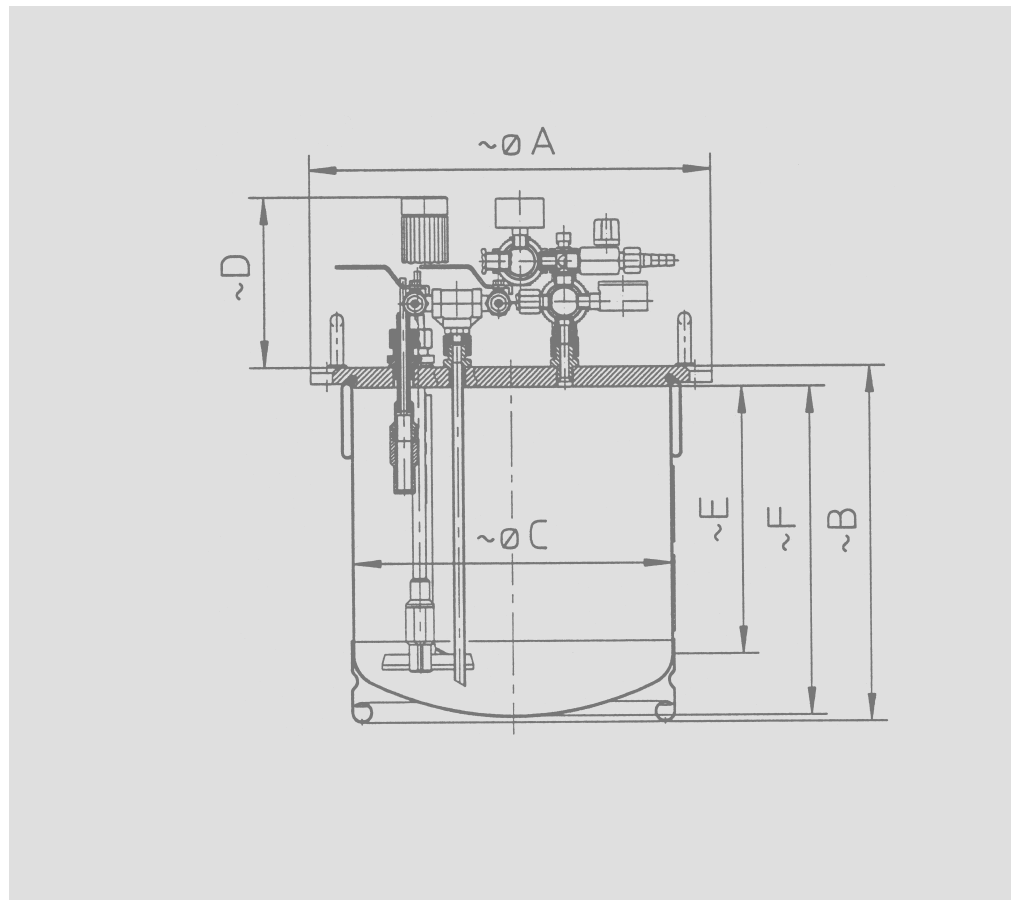
Pression de service max.: ..... 6 bar  
 Température max.: ..... 50°C  
 Raccordement air, flexible, intérieur: ..... ø 8/9  
 Raccordement matière, flexible, intérieur: ..... ø 10/11  
 Poids, selon l'équipement: ..... 5,1-6 kg

**Réservoirs d'alimentation à pression, contenu 20 litres, acier inoxydable**

L'utilisation des réservoirs d'alimentation à pression Krautzberger s'impose dans tous les cas où des quantités considérables de matière sont appelées à être mises en œuvre continuellement. En fonction de la dimension et de la nature du réservoir, plusieurs pistolets de pulvérisation peuvent être desservis à partir d'un seul réservoir.

La vaste gamme de réservoirs Krautzberger offre à chaque utilisateur un modèle approprié. Les réservoirs Krautzberger sont disponibles à partir d'un (1) litre jusqu'à 100 litres. Sur demande, nous fournissons également des versions spéciales.

Les matériaux utilisés et la conception des réservoirs d'alimentation Krautzberger répondent aux exigences pointues des secteurs industriels et artisanaux. De par leur réalisation standard en acier inoxydable et la pléiade de possibilités d'équipement, ils se prêtent à de nombreuses utilisations dans les domaines les plus divers. En fonction de la dimension du couvercle, il est possible d'y installer l'agitateur pneumatique ou électrique ainsi que les différentes conduites d'air et de matière ou les systèmes de contrôle de niveau.

**Données techniques**

Pression de service max.:	6 bar
Température max.:	50°C
Raccordement air, flexible, intérieur:	∅ 8/9
Raccordement matière, flexible, intérieur:	∅ 10/11
Raccordement matière double:	∅ 8/9
Poids, selon l'équipement:	17-25 kg

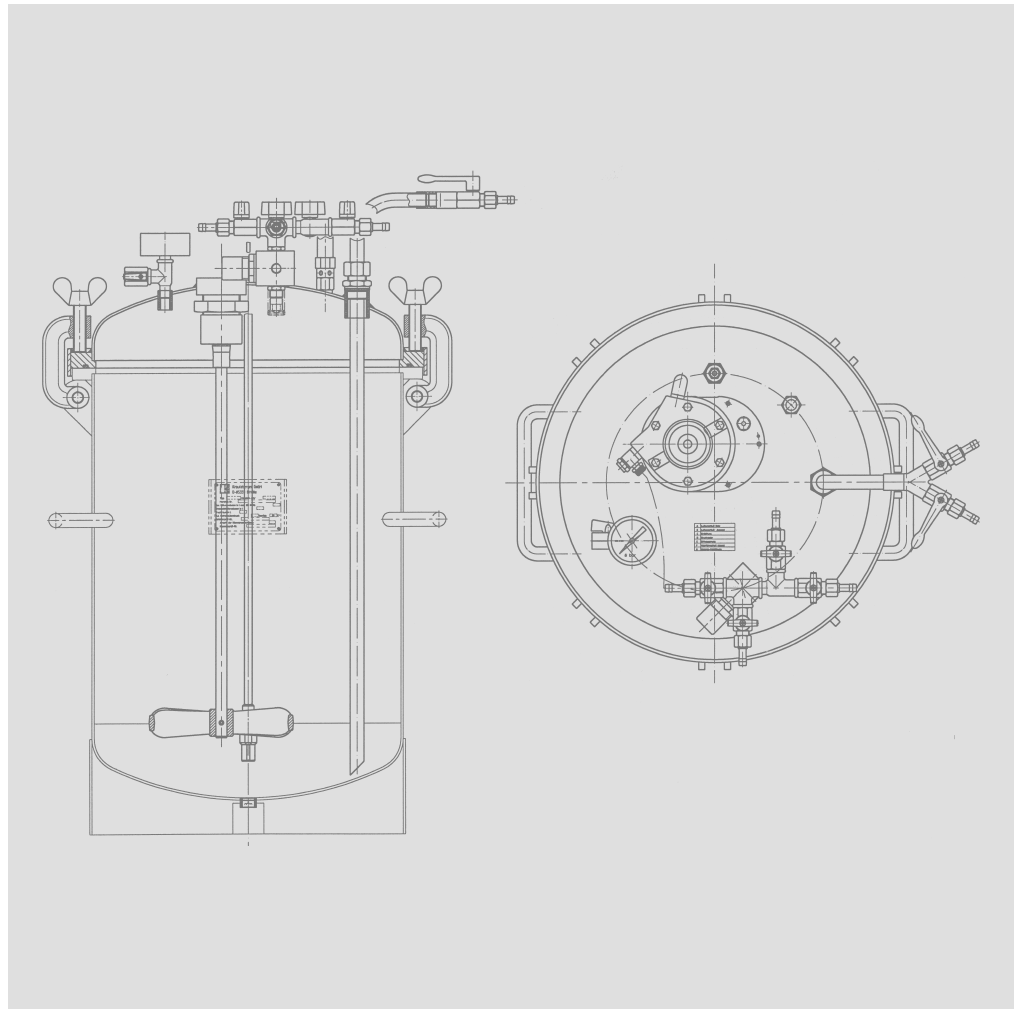


**Réservoirs d'alimentation**  
**Contenu 50 litres, 2,5 bar**

L'utilisation des réservoirs d'alimentation à pression Krautzberger s'impose dans tous les cas où des quantités considérables de matière sont appelées à être mises en œuvre continuellement. En fonction de la dimension et de la nature du réservoir, plusieurs pistolets de pulvérisation peuvent être desservis à partir d'un seul réservoir.

La vaste gamme de réservoirs Krautzberger offre à chaque utilisateur un modèle approprié. Les réservoirs Krautzberger sont disponibles à partir d'un (1) litre jusqu'à 100 litres. Sur demande, nous fournissons également des versions spéciales.

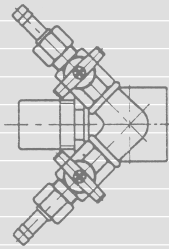
Ces réservoirs d'alimentation sont fabriqués à partir de tôle d'acier à forte épaisseur galvanisée au feu de part et d'autre. Les réservoirs sont équipés de serre-joints permettant une manipulation aisée. Le tube de refoulement est en acier inox. L'équipement standard se compose par exemple d'un manodétenteur, d'un manomètre, d'une valve de sécurité, ainsi que d'un raccordement matière et air chacun avec robinet à billes. Les réservoirs insert sont disponibles en acier galvanisé ou acier inox. Pour tous les réservoirs d'alimentation, des agitateurs manuels, électriques ou pneumatiques sont disponibles.



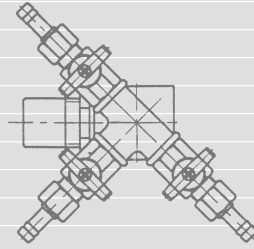
<b>Réservoirs d'alimentation</b>	Acier galvanisé	Acier inox		
	x	+		
<b>Joint de couvercle</b>	EPDM	NBR	PE	Viton
	x	+	+	+
<b>Sortie produit simple</b>	Laiton	Acier inox		
DN 8/9 avec douille à tuyau	x	+		
G 3/8" AG	+	+		
<b>Sortie produit double</b>	Laiton	Acier inox		
DN 8/9 avec douille à tuyau	+	+		
G 3/8" AG	+	+		
<b>Sortie produit triple</b>	Laiton	Acier inox		
DN 8/9 avec douille à tuyau	+	+		
G 3/8" AG	+	+		
<b>Ouverture pour agitateur</b>	fermée	Ouverture pour agitateur*	Ouverture (sonde de contrôle de niveau)	Ouverture (trappe de remplissage)
	x	+	+	+
<b>Accessoires raccords air et manodétenteur 2,5 bar sans régulateur de l'air de pulvérisation</b>	DN 8/9 avec douille à tuyau			
sortie d'air de pulvérisation simple	+			
sortie d'air de pulvérisation double	+			
<b>Accessoires raccords air et manodétenteur 2,5 bar avec deux régulateurs de l'air de pulvérisation 6 bar</b>	DN 8/9 avec douille à tuyau		G3/8" AG	
sortie d'air de pulvérisation double	+		+	
<b>Accessoires raccords air et manodétenteur 6 bar sans régulateur de l'air de pulvérisation</b>	DN 8/9 avec douille à tuyau		G3/8" AG	
sortie d'air de pulvérisation simple	x		+	
sortie d'air de pulvérisation double	+		+	
sortie d'air de pulvérisation triple	+		+	
<b>Accessoires raccords air et manodétenteur 6 bar avec régulateur de l'air de pulvérisation 6 bar</b>	DN 8/9 avec douille à tuyau		G3/8" AG	
sortie d'air de pulvérisation simple	+		+	
sortie d'air de pulvérisation simple, sortie d'air séparée pour agitateur pneumatique	+		+	
sortie d'air de pulvérisation double, sortie d'air séparée pour agitateur pneumatique	+		+	
sortie d'air de pulvérisation triple, sortie d'air séparée pour agitateur pneumatique	+		+	
<b>Accessoires raccords air et manodétenteur 6 bar avec deux régulateurs d'air de pulvérisation 6 bar</b>	DN 8/9 avec douille à tuyau		G3/8" AG	
sortie d'air de pulvérisation double	+		+	
<b>Ouverture pour sonde de contrôle de niveau</b>	fermée	Ouverture pour sonde de contrôle de niveau		
	x		+	
<b>Réservoir insert</b>	non	Réservoir insert en acier inoxydable		
	x		+	
<b>Plaque supplémentaire</b>	non	Plaque supplémentaire en acier inoxydable		
	x		+	

\*Agitateurs, veuillez consulter le chapitre Accessoires, longueur d'arbre max. : 518 mm, hélice max.: ø 185 mm

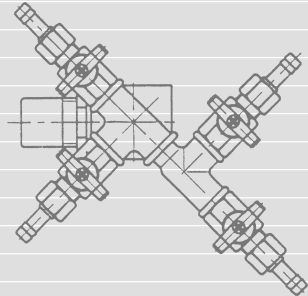
Aperçu



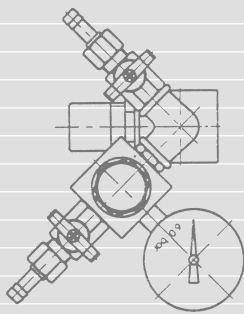
Manodétendeur 6 bar sans  
régulateur d'air de pulvérisation,  
simple



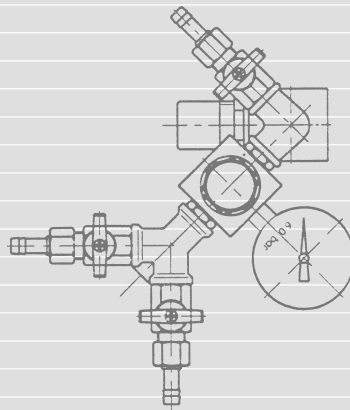
Manodétendeur 6 bar sans  
régulateur d'air de pulvérisation,  
double



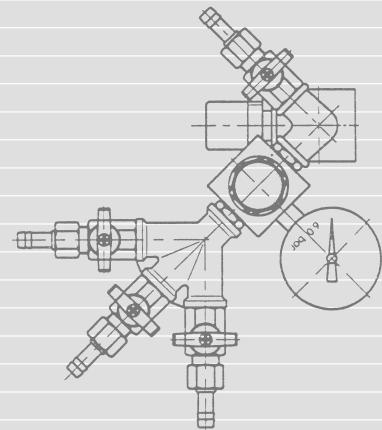
Manodétendeur 6 bar sans  
régulateur d'air de pulvérisation,  
triple



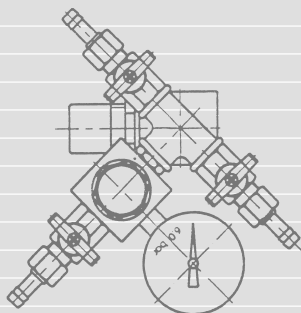
Manodétendeur et régulateur  
d'air de pulvérisation 6 bar,  
simple



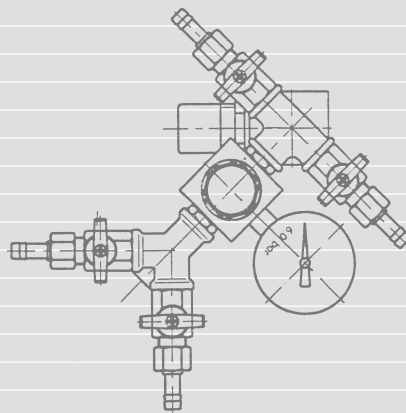
Manodétendeur et régulateur  
d'air de pulvérisation 6 bar,  
double



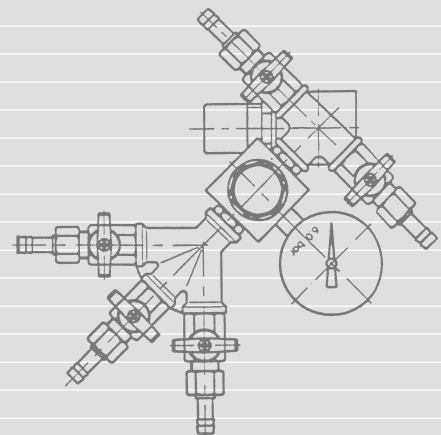
Manodétendeur et régulateur  
d'air de pulvérisation 6 bar,  
triple



Manodétendeur et régulateur  
d'air de pulvérisation 6 bar  
pour agitateur pneumatique,  
simple

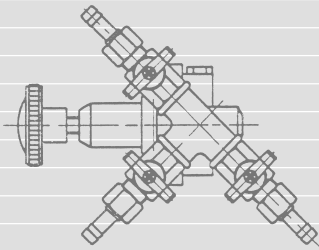


Manodétendeur et régulateur  
d'air de pulvérisation 6 bar  
pour agitateur pneumatique,  
double

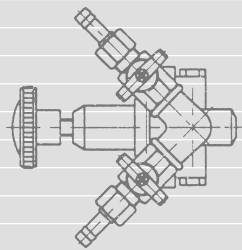


Manodétendeur et régulateur  
d'air de pulvérisation 6 bar  
pour agitateur pneumatique,  
triple

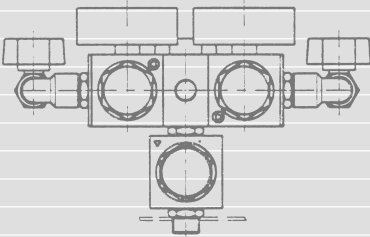
Aperçu



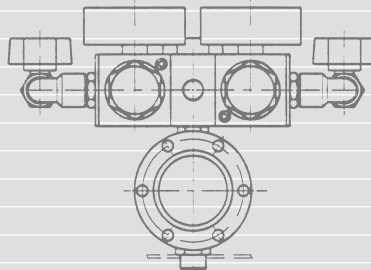
Manodétendeur 2,5 bar (grande membrane),  
sans régulateur d'air de pulvérisation,  
simple



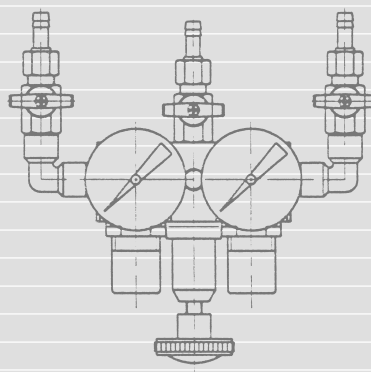
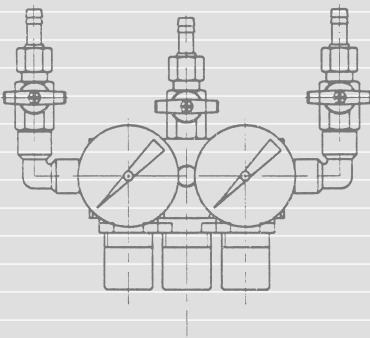
Manodétendeur 2,5 bar (grande membrane),  
sans régulateur d'air de pulvérisation,  
double



Manodétendeur 6 bar et deux régulateurs  
d'air de pulvérisation 6 bar,  
double

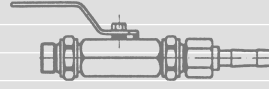


Manodétendeur 2,5 bar (grande membrane),  
avec deux régulateurs d'air de pulvérisation 6 bar,  
double

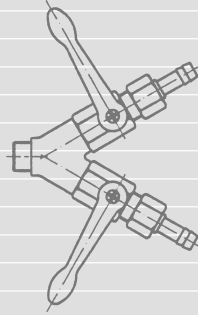




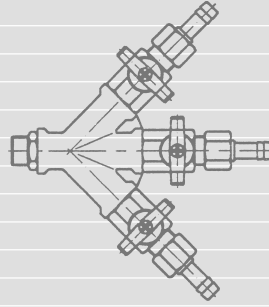
Raccord produit  
Laiton, simple



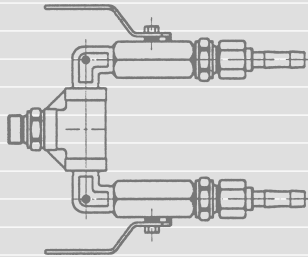
Raccord produit  
Acier inox, simple



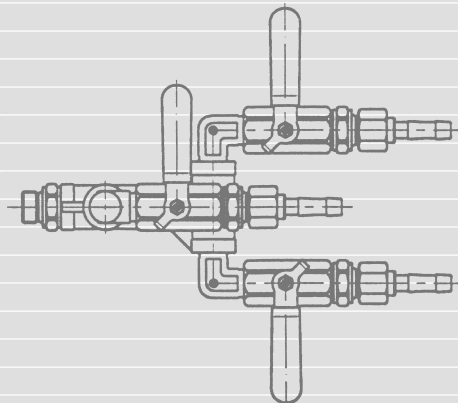
Raccord produit  
Laiton, double



Raccord produit  
Laiton, triple



Raccord produit  
Acier inox, double



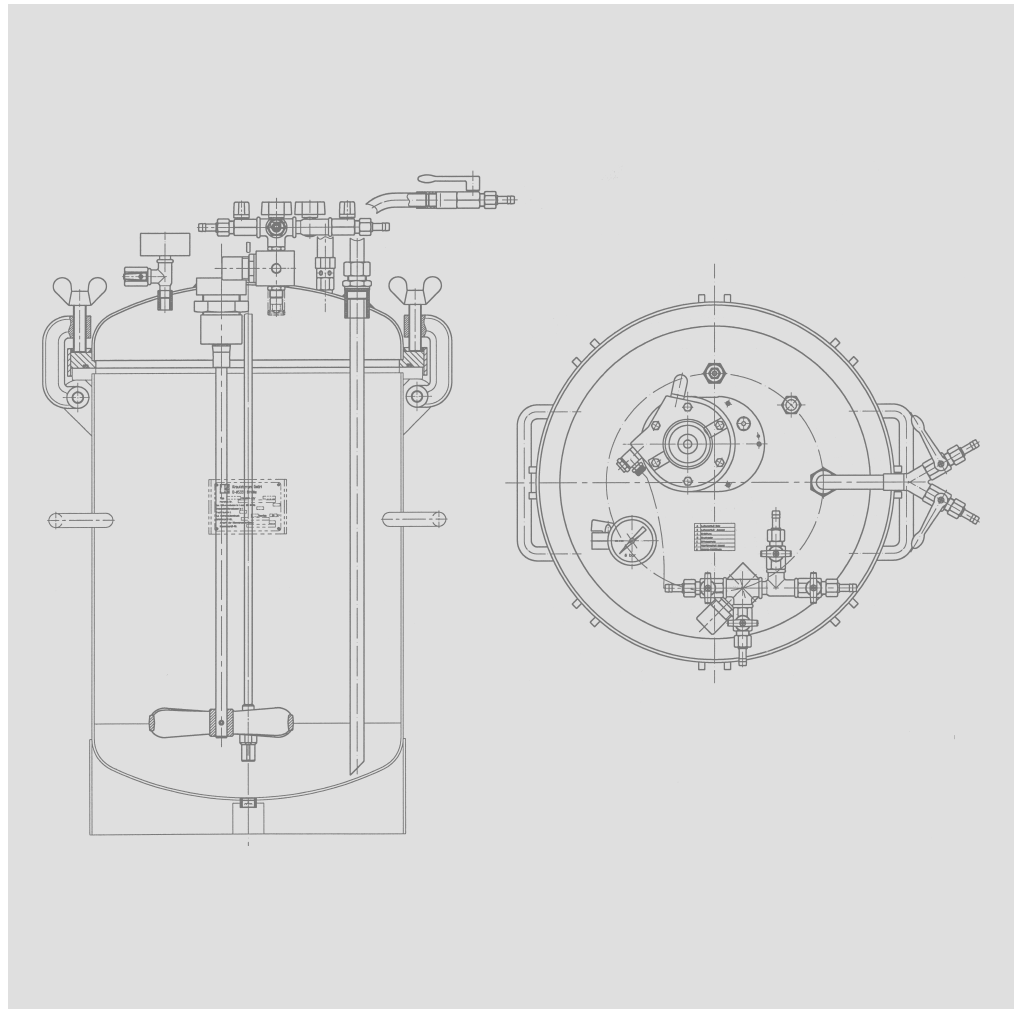
Raccord produit  
Acier inox, triple

**Réservoirs d'alimentation**  
**Contenu 50 litres, 6 bar**

L'utilisation des réservoirs d'alimentation à pression Krautzberger s'impose dans tous les cas où des quantités considérables de matière sont appelées à être mises en œuvre continuellement. En fonction de la dimension et de la nature du réservoir, plusieurs pistolets de pulvérisation peuvent être desservis à partir d'un seul réservoir.

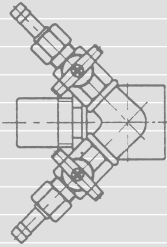
La vaste gamme de réservoirs Krautzberger offre à chaque utilisateur un modèle approprié. Les réservoirs Krautzberger sont disponibles à partir d'un (1) litre jusqu'à 100 litres. Sur demande, nous fournissons également des versions spéciales.

Ces réservoirs d'alimentation sont fabriqués à partir de tôle d'acier à forte épaisseur galvanisée au feu de part et d'autre. Les réservoirs sont équipés de serre-joints permettant une manipulation aisée. Le tube de refoulement est en acier inox. L'équipement standard se compose par exemple d'un manodétenteur, d'un manomètre, d'une valve de sécurité, ainsi que d'un raccordement matière et air chacun avec robinet à billes. Les réservoirs insert sont disponibles en exécution acier galvanisé ou acier inox. Pour tous les réservoirs d'alimentation, des agitateurs manuels, électriques ou pneumatiques sont disponibles.

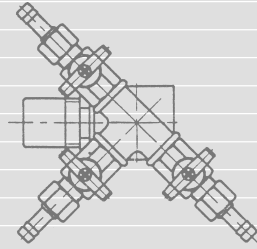




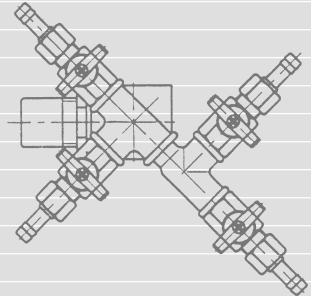
Aperçu



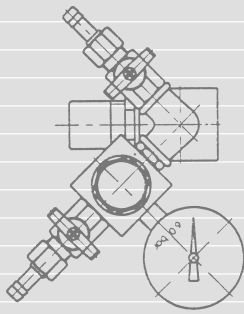
Manodétendeur 6 bar sans  
régulateur d'air de pulvérisation,  
simple



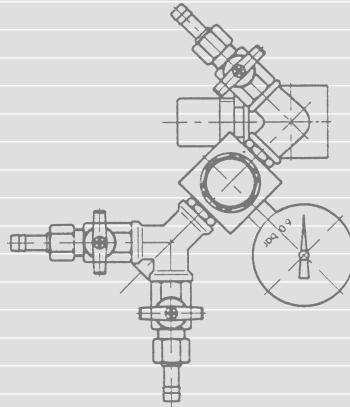
Manodétendeur 6 bar sans  
régulateur d'air de pulvérisation,  
double



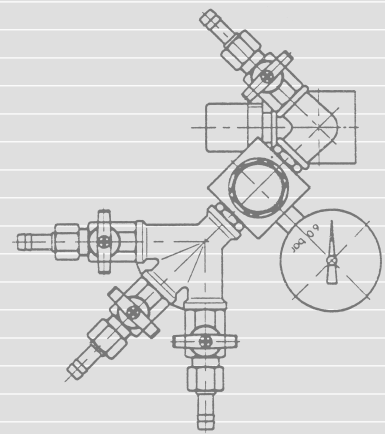
Manodétendeur 6 bar sans  
régulateur d'air de pulvérisation,  
triple



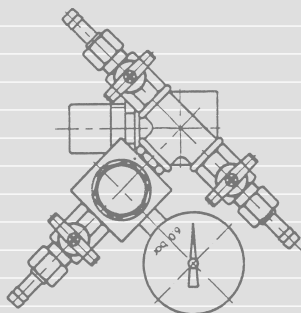
Manodétendeur et régulateur  
d'air de pulvérisation 6 bar,  
simple



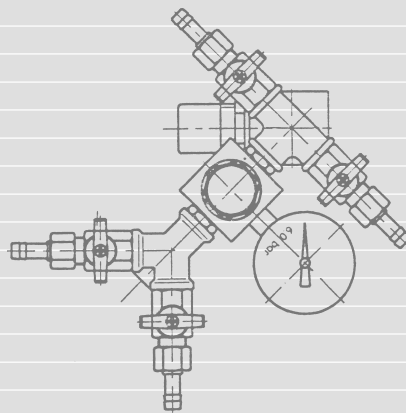
Manodétendeur et régulateur  
d'air de pulvérisation 6 bar,  
double



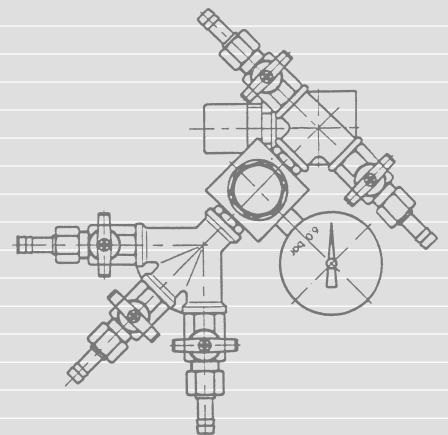
Manodétendeur et régulateur  
d'air de pulvérisation 6 bar,  
triple



Manodétendeur et régulateur  
d'air de pulvérisation 6 bar  
pour agitateur pneumatique,  
simple



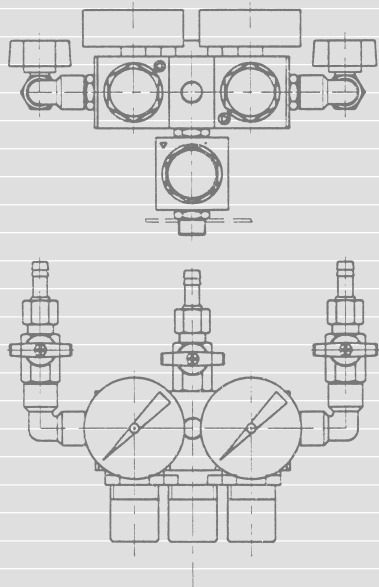
Manodétendeur et régulateur  
d'air de pulvérisation 6 bar  
pour agitateur pneumatique,  
double



Manodétendeur et régulateur  
d'air de pulvérisation 6 bar  
pour agitateur pneumatique,  
triple



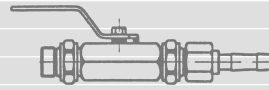
Aperçu



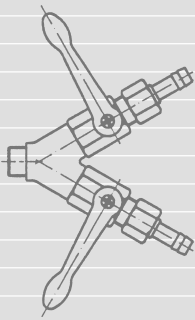
Manodétendeur 6 bar et deux régulateurs  
d'air de pulvérisation 6 bar,  
double



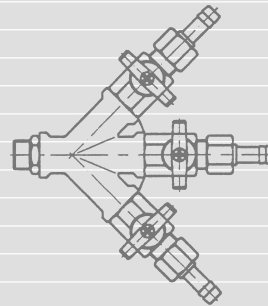
Raccord produit  
Laiton, simple



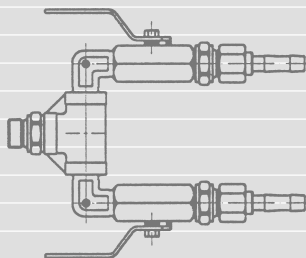
Raccord produit  
Acier inox, simple



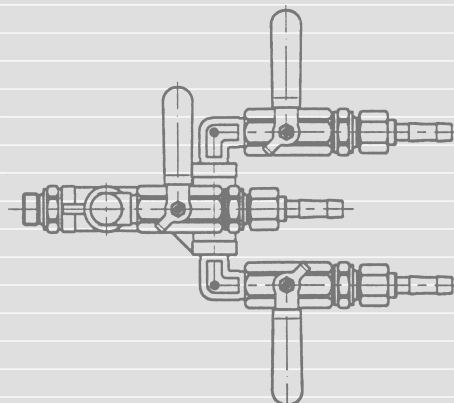
Raccord produit  
Laiton, double



Raccord produit  
Laiton, triple



Raccord produit  
Acier inox, double



Raccord produit  
Acier inox, triple

Réservoirs d'alimentation

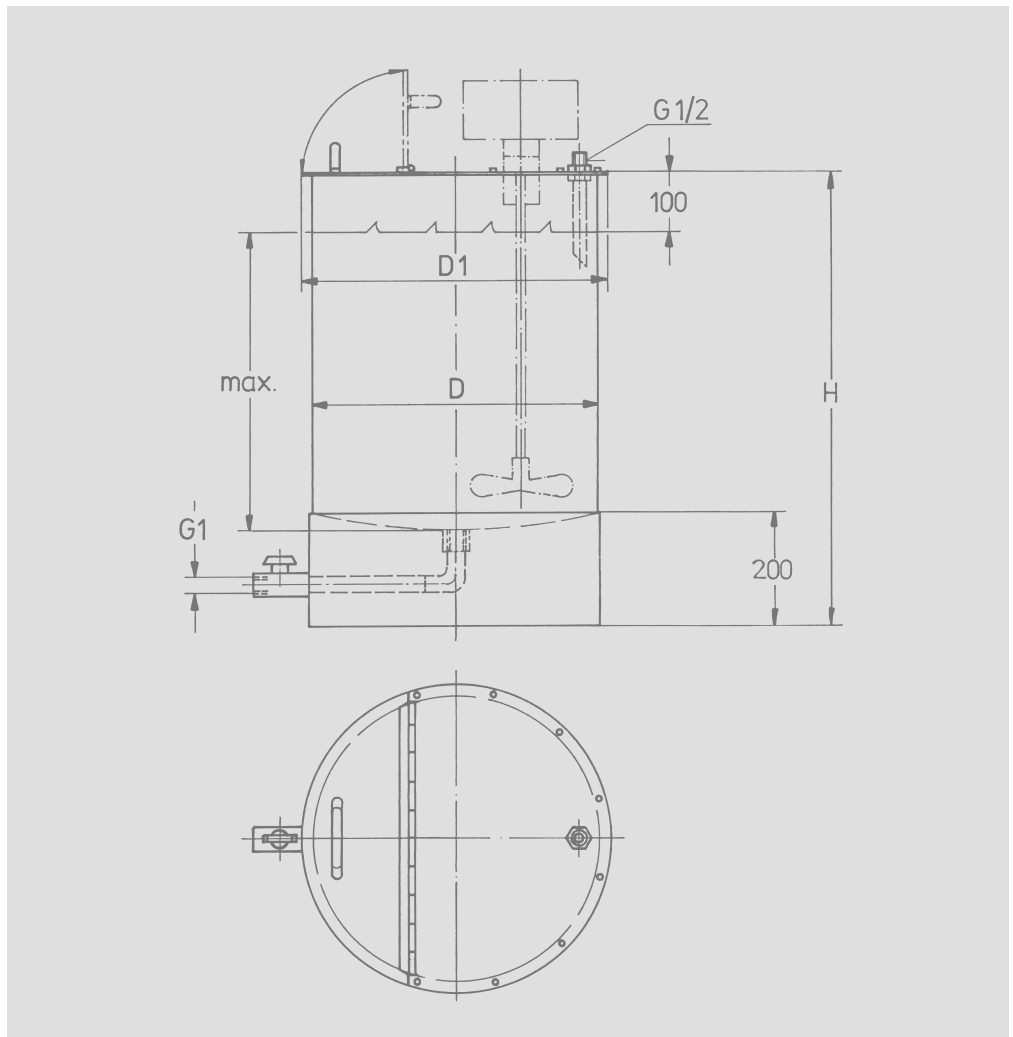
Réservoirs d'alimentation  
sans pression



**Réservoirs d'alimentation,  
50 - 500 litres, acier galvanisé**

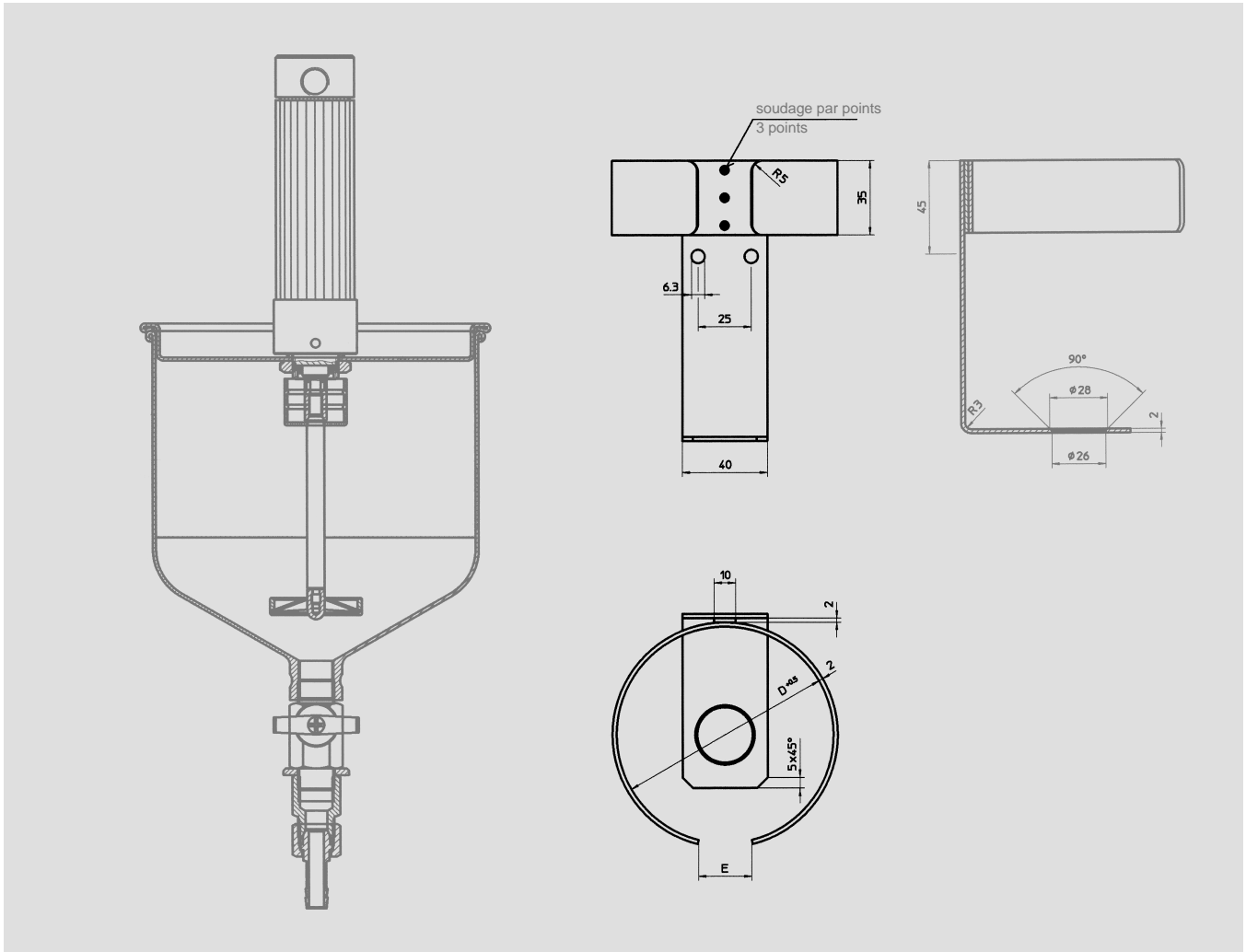
L'utilisation des réservoirs d'alimentation Krautzberger s'impose dans tous les cas où l'alimentation matière avec des petits godets à alimentation par gravité ou par aspiration est trop compliquée, où l'alimentation n'est pas possible à partir de réservoirs d'origine ou bien encore où les produits à appliquer nécessitent une agitation continue. Les réservoirs en tôle d'acier galvanisé de 50 à 500 litres se prêtent à tous ces emplois.

Sur demande, nous fournissons également des versions spéciales. Les réservoirs sont équipés d'un couvercle bloqué par des vis sur lequel peuvent être logés les pompes, les agitateurs et les systèmes de surcontrôle de niveau. Le remplissage s'effectue en règle générale par le tiers du couvercle, faisant fonction d'ouverture. La vidange du réservoir s'effectue par un dispositif de purge équipé d'un robinet de fermeture.



**Réservoirs d'alimentation**

contenu utilisable	dimensions du réservoir			tôle d'acier galvanisé	acier inoxydable
	D	D1	H	n° de commande	n° de commande
50 l	400	440	700	090-1263	090-1253
100 l	500	540	800	090-1264	090-1254
150 l	600	640	850	090-1265	090-1255
200 l	650	690	900	090-1266	090-1256
250 l	700	740	950	090-1267	090-1257
300 l	700	740	1050	090-1268	090-1258
350 l	750	790	1050	090-1269	090-1259
400 l	800	840	1050	090-1270	090-1260
450 l	800	840	1150	090-1271	090-1261
500 l	850	890	1150	090-1272	090-1262



**Réservoir d'alimentation par gravité**

Aluminium, contenu: 2 litres

sans agitateur

avec agitateur

poli  
revêtement dur

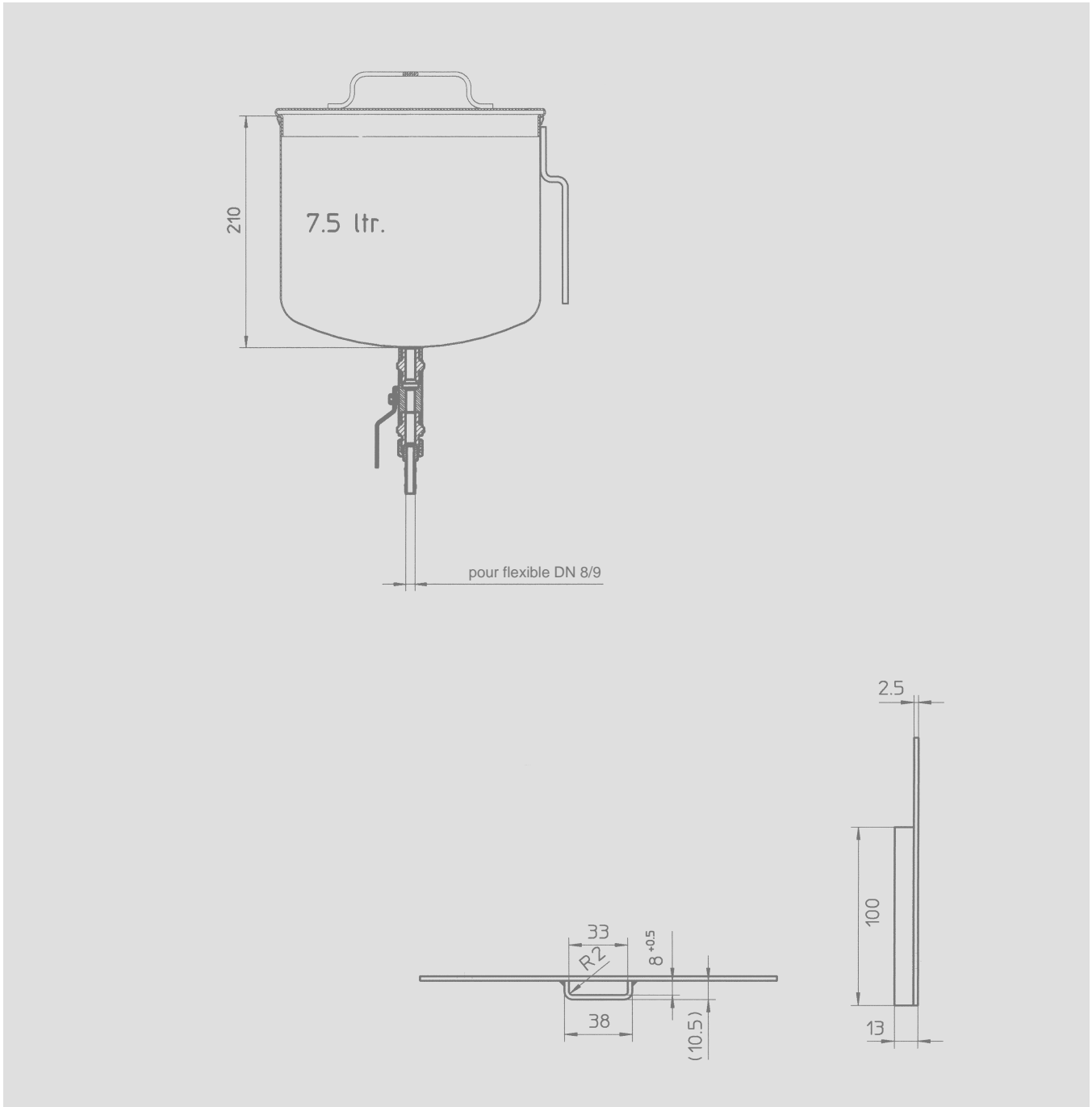
N° de commande 080-2389  
N° de commande 080-2253

-  
N° de commande 090-1980

**Fixation murale**

pour réservoir d'alimentation  
par gravité

Contenu du gobelet: 2 litres  
N° de commande 080-0253



**Réservoir d'alimentation par gravité**  
Acier inox, contenu: 7,5 litres

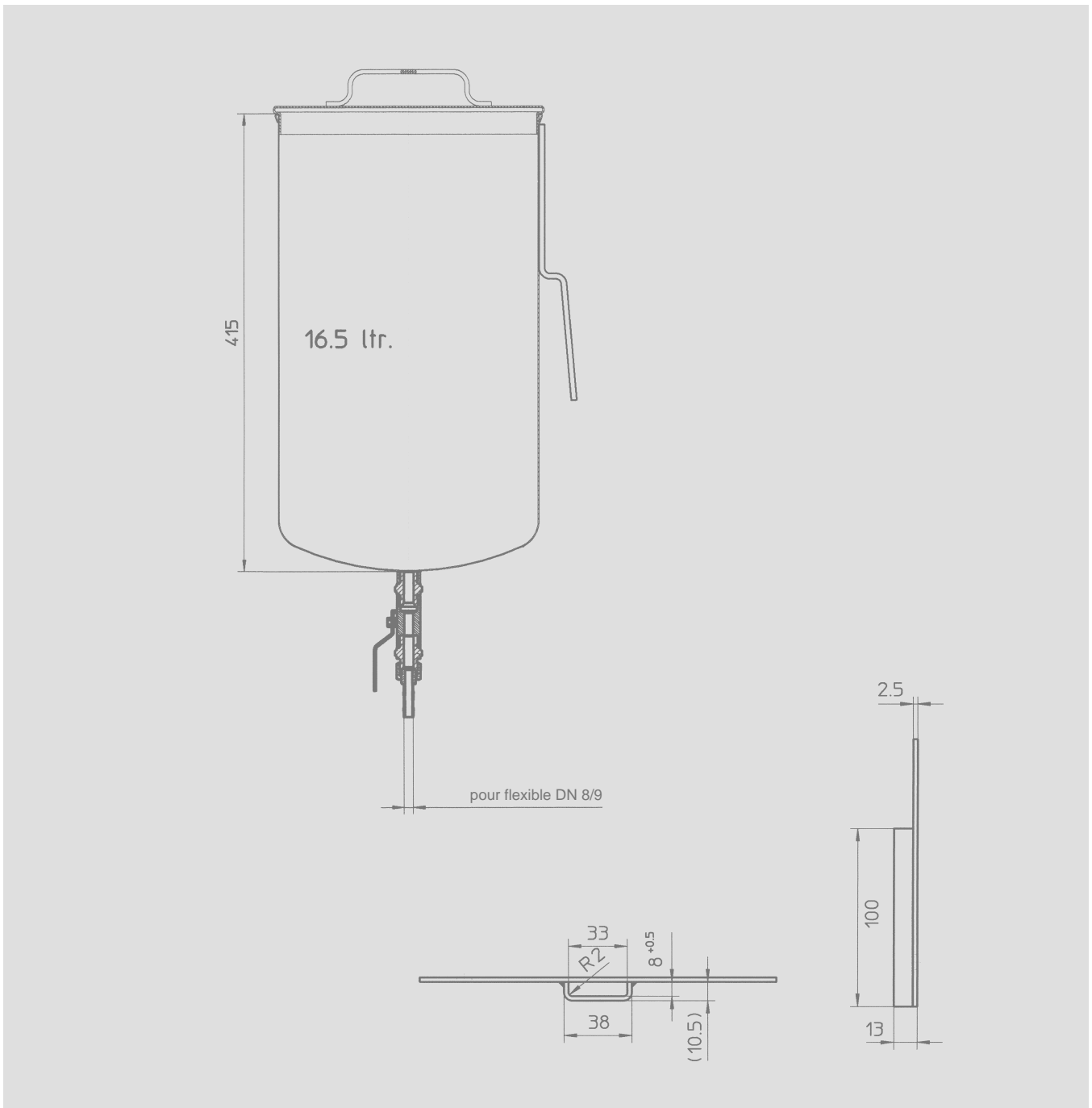
Pièces de raccord inox  
Pièces de raccord laiton

N° de commande 090-2570  
N° de commande 090-2572

**Fixation murale**  
pour réservoir d'alimentation  
par gravité

Contenu du gobelet: 7,5 litres  
N° de commande 080-1056

Sans réserve de modifications



**Réservoir d'alimentation par gravité**  
Acier inox, contenu: 16,5 litres

Pièces de raccord inox  
Pièces de raccord laiton

N° de commande 090-2571  
N° de commande 090-2573

**Fixation murale**  
pour réservoir d'alimentation  
par gravité

Contenu du gobelet: 16,5 litres  
N° de commande 080-1056