



SAROS

NOTICE TECHNIQUE : GUIDE PRODUIT

PESAGES, MÉSURES ET CONTROLES PRODUITS EN VRAC



SAROS



+33 6 73 23 6802 ; +33 6 52 47 8998 ;



E-mail : sarosnl@yahoo.com ; timeix@yahoo.com ; direction@envisec.com



SIRET : RCS HOLLANDE 865 014 437 B01



N° TVA : TVA INTRACOMMUNAUTAIRE : NL 865 014 437 B01

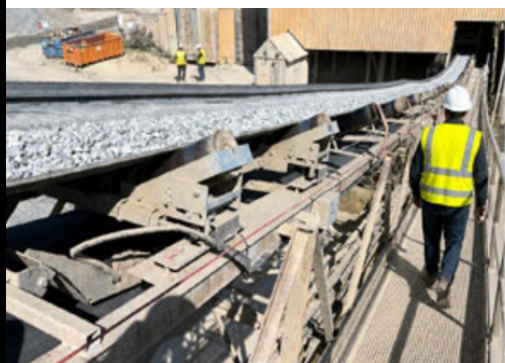
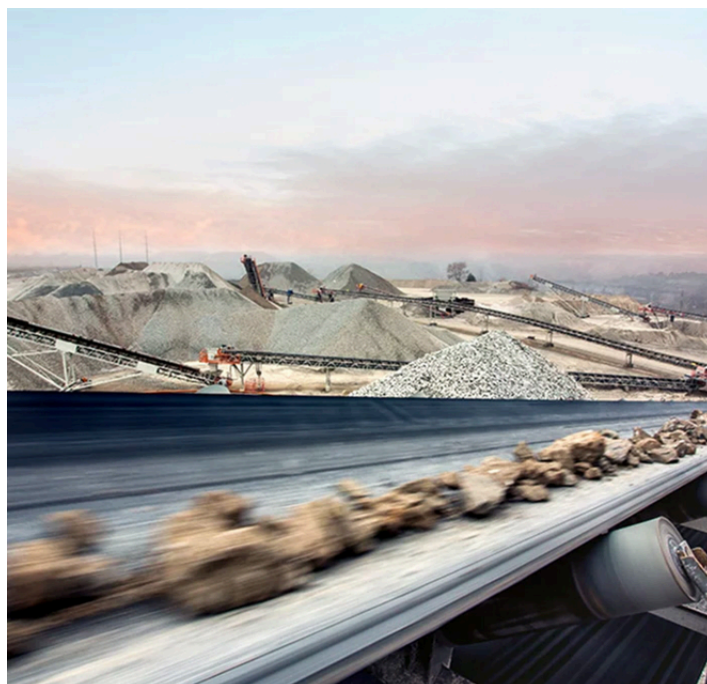
Adresse : Ceresstraat 13 ; 4811CA Breda ; Nederland

NOTICE TECHNIQUE

PESAGES, MÉSURES ET CONTROLES PRODUITS EN VRAC

SAROS GROUP conçoit et développe des solutions complètes de pesage statique et dynamique adaptées aux environnements industriels exigeants. Notre gamme comprend des capteurs de pesage, des systèmes de mesure de vitesse et de débit, ainsi que des équipements de protection et de contrôle pour convoyeurs – transporteurs à bande.

SAROS GROUP par sa filiale de métrologie maîtrise l'ensemble de la chaîne, de la conception à la fabrication, garantissant performance, fiabilité et parfaite intégration à vos installations.



Référence : MOB PRX 1010

Bascule simple et compacte mono-rouleau pour la mesure de débit et la totalisation de poids pour convoyeur à bande plate ou en auge.

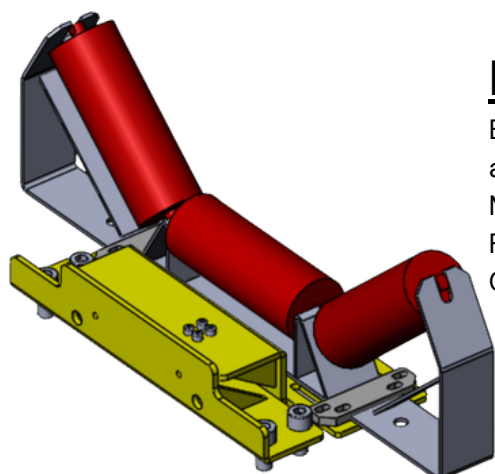
Montage rapide.

Alignement facile par excentrique.

Matériel livré pré-étalonné.

Capteur de vitesse intégré

Capteur de pesage INOX IP66



Référence : MOB PRX 1013

Bascule mono-capteur pour station à 3 rouleaux en auge fixe.

Montage sur treillis ou caisson.

Faible hauteur.

Capteur de pesage INOX IP66

