

Fréquencemètre/tachymètre LCD **CODIX** 136



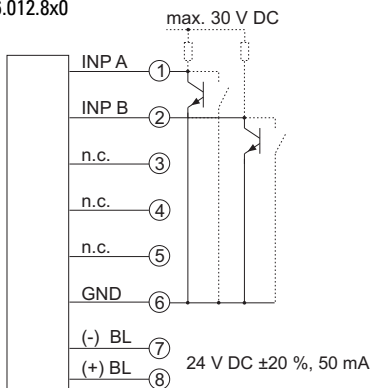
- Economique et à hautes performances
- Grand affichage LCD à 8 décades, hauteur des chiffres 8 mm
- Rétroéclairage en option
- Plage de fréquences d'entrée de 1 Hz ... 12 kHz
- Principe de mesure du temps de porte : temps de porte 1 seconde
- Précision 0,05%
- Exécutions pour flancs de comptage positifs ou négatifs
- Design Codix unifié assorti à la vaste famille **CODIX**
- Indice de protection IP65
- Connexion par bornes à vis au pas de 5 mm
- Mesure de la fréquence sans alimentation externe, possibilité de saisie des impulsions également par contact sec. L'appareil peut ainsi s'utiliser partout
- Durée de vie de la batterie : 8 ans
- Plage de températures -10 ... +60 °C

Caractéristiques techniques :

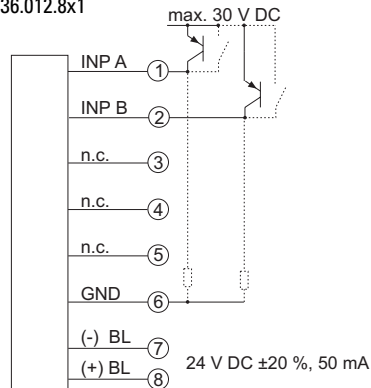
Tension d'alimentation :	batterie au lithium interne : env. 8 ans à 20 °C
Rétroéclairage :	alimentation extérieure 24 V CC +/-20 %, 50 mA
Affichage :	LCD à 8 décades, hauteur 8 mm
Plage d'affichage :	0 ... 99999999
Résolution :	1/sec (1 Hz)
Entrées de comptage :	
A. Entrées de comptage des appareils CC (max. 30 V CC)	
Entrée de comptage lente : max. 30 Hz NPN ou PNP	
Entrée de comptage rapide : max. 12 kHz (PNP), 7 kHz (NPN)	
Niveau de commutation : NPN : bas : 0 ... 0,7 V, haut : 3 ... 30 V CC PNP : bas : 0 ... 0,7 V, haut : 4 ... 30 V CC	
Emissions parasites :	EN 55011 classe B, EN 61000-6-2 EN 61010 Partie 1 (versions CA uniquement)
Boîtier :	gris foncé RAL 7021
Température de travail :	-10 ... +55 °C
Température de fonctionnement :	-10 ... +60 °C
Température de stockage :	-20 ... +70 °C
Indice de protection :	IP 65 sur la face avant
Poids :	env. 50 g

Connections:

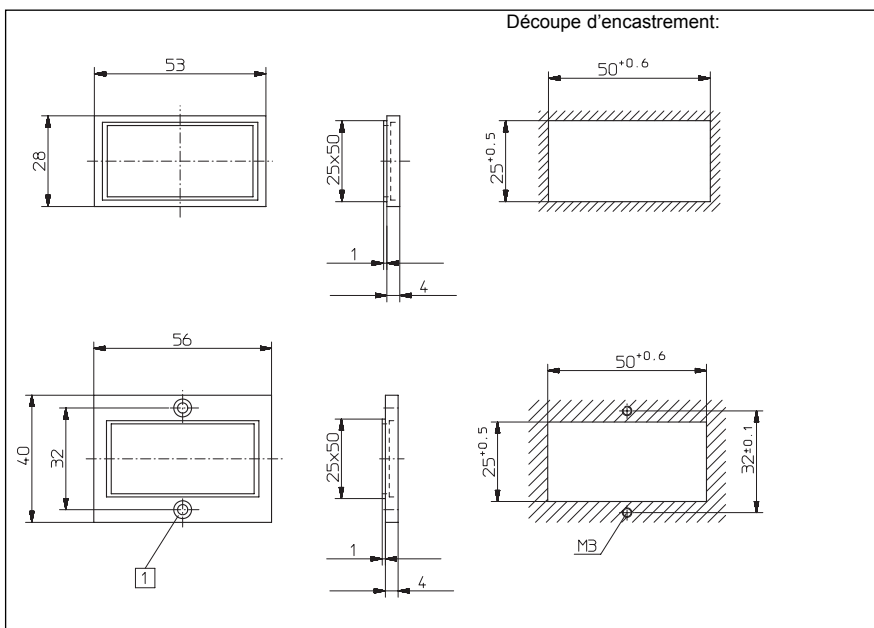
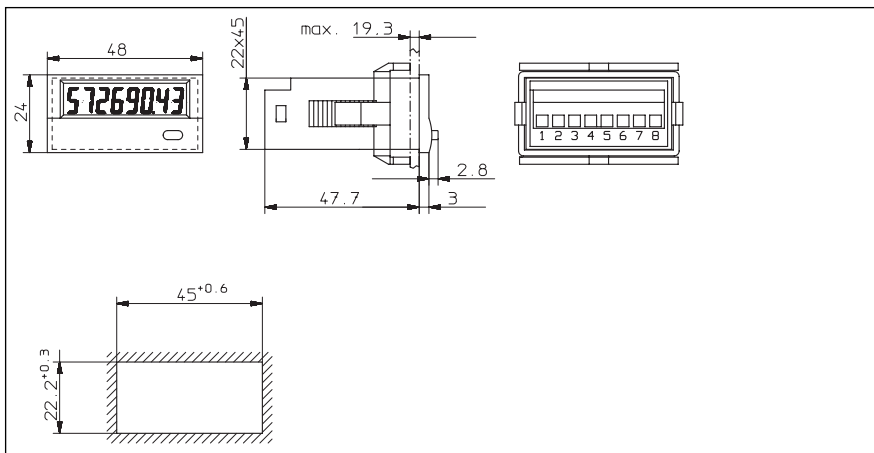
DC-Typ:
6.136.012.8x0



DC-Typ:
6.136.012.8x1



Dimensions:



Etendue de la livraison :

- Compteur ;
- étrier de montage;
- cadre avant pour fixation par vis (56 x 40 mm), dimensions d'encastrement 50 x 25 mm ;
- cadre avant pour fixation par étrier(53 x 28 mm), dimensions d'encastrement 50 x 25 mm ;
- joint ;
- instructions d'utilisation.

Tableau des références de commande :

Type	Mode comptage	Entrées de comptage					
		INP A			INP B		
6.136.012.8x0	Tachy	0 ... 0,7 V DC	NPN	7 kHz	0 ... 0,7 V DC	NPN	30 Hz
6.136.012.8x1	Tachy	4 ... 30 V DC	PNP	12 kHz	4 ... 30 V DC	PNP	30 Hz

X: 5 = sans rétroéclairage
 X: 6 = avec rétroéclairage