

Compteurs volumétriques Série COVOL

Mesureur de débit à
déplacement positif par piston
oscillant pour liquides

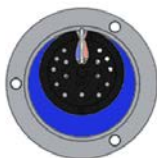
- Idéal pour tous types de liquides
- Viscosité jusqu'à 120000 mPa·s
- Excellent rendement pour des conditions de process variables
- Nettoyage total, stérilisable
- Disponible avec des matériaux et connexions adaptés pour utilisation alimentaire
- Fonctionnement bidirectionnel et dans tous les sens de circulation du fluide
- Design spécial pour hautes pressions disponible
- Plage de débit : 25 l/h ... 60 m³/h
- Précision : +/- 0,8% valeur mesurée
- Reproductibilité : +/- 0,3%
- Raccordements :
 - Bride EN 1092-1 DN10 ... DN1000
Autres standards de bride sur demande
 - Raccords taraudés BSP ou NPT
 - Raccords sanitaires selon ISO 2852, SMS 1145, DIN 11851, TRI-CLAMP®
- Matériaux :
 - Corps : EN 1.4404 (AISI 316L), PVC, PP, PTFE
 - Piston : PTFE graphité, Aluminium, Bronze, PVDF
 - Joints : NBR / PTFE / EPDM / Viton® / Silicône
- Sortie par contact reed libre de potentiel
- Option :
 - Indication de débit, local ou déportée
 - Totalisateur de volume, local ou déporté
 - Transmetteur électronique avec sortie analogique 4-20 mA
Protocole HART disponible sur demande
 - Préselecteur de volume pour les process de dosage
 - Version Exd



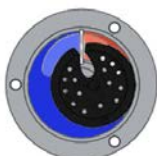
Principe de fonctionnement

Par piston rotatif et chambre de mesure annulaire.

1- La première figure montre le compteur COVOL au début du cycle, ou la chambre de mesure (bleu) est complètement pleine.



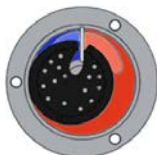
2- La circulation du liquide au travers du compteur exerce une force sur le piston rotatif, en commençant la rotation de celui-ci. A partir de ce moment la chambre de mesure est divisée en deux parties : entrée (en rouge) et sortie (en bleu).



3- L'entrée du liquide remplit de forme progressive la chambre de mesure d'entrée (rouge) en même temps on commence à vider la chambre de sortie (bleu). Au milieu du cycle (comme sur la figure), les deux chambres présentent la même dimension.



4- A ce niveau la chambre de sortie a évacué pratiquement tout le liquide correspondant à un cycle, pendant que la chambre d'entrée est pratiquement pleine de liquide correspondant au cycle suivant.

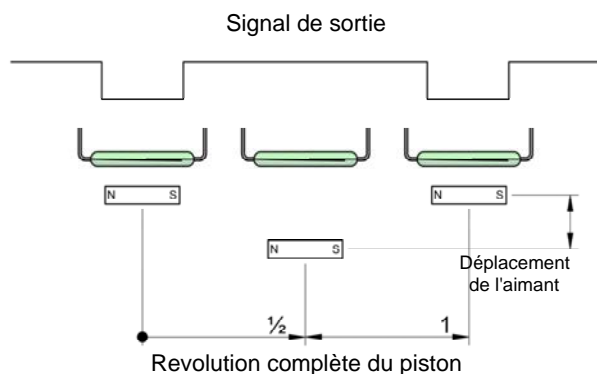


5- A la fin du cycle, la chambre d'entrée occupe tout l'espace. A partir de ce moment on peut considérer que c'est la chambre de sortie, avec laquelle on démarre un nouveau cycle.



Comme on peut le constater, à chaque cycle correspond un volume de liquide constant.

Le piston incorpore un aimant qui active un capteur reed à chaque tour complet. Le signal de ce capteur peut être traité par un convertisseur électronique.



Applications

- Industrie chimique et pétrochimique
- Remplissage de réservoirs et dosages
- Mesure de condensats de vapeur Chaudière
- Brûleurs, mesure de consommation de fioul

Caractéristiques techniques

- Précision : $\pm 0,8\%$ valeur mesurée
 - Reproductibilité : $\pm 0,3\%$
 - Etendue de mesure : 30:1
 - Viscosité du liquide: jusqu'à 120000 mPa·s
 - Température du liquide :
 - AISI 316L : -40°C ... +150°C
 - PTFE : -20°C ... +130°C
 - PP : -10°C ... +80°C
 - PVC : 0°C ... +45°C
 - Pression de travail :
 - AISI 316L : PN16 (autres sur demande)
 - PTFE / PP / PVC : PN10
 - Raccordements :
 - Brides EN 1092-1 DN10 ... DN100
Autres brides sur demande
 - Raccords taraudés BSP ou NPT
 - Raccords sanitaires selon ISO 2852, SMS 1145, DIN 11851, TRI-CLAMP®
 - Matériaux adaptés pour utilisation alimentaire sur demande
 - Montage sur tuyauterie horizontale ou verticale, fonctionnement bidirectionnel et dans tous les sens de circulation du fluide
- ### Convertisseurs électroniques et options
- **CP ... CH420:** indication de débit instantané, totalisateur de volume et sortie analogique 4-20 mA, système 2 fils. Montage local ou déporté. Protocole HART modèle CH420
 - **CIP:** totalisateur de volume. Alimentation par batterie. Montage local ou déporté
 - **CIP II:** totalisateur de volume sans remise à zéro, indicateur de de volume partiel avec remise à zéro. Alimentation par batterie. Montage local ou déporté
 - **MC01:** indication de débit instantané, totalisateur de volume et présélection avec sortie relais pour les process de dosage. Option sortie analogique 4-20 mA, système 4 fils. Montage en encastré
 - **MT02:** totalisateur de volume, indicateur de volume partiel et présélection avec sortie relais pour les process de dosage. Montage en encastré
 - **DFD2:** diviseur de fréquence. Montage sur rail DIN
 - **Options:**
 - Chambre de chauffage / refroidissement
 - Connecteur spécial pour autres afficheurs (consulter)
 - Version Exd pour atmosphères explosives

Montage

Indistinctement horizontal ou vertical, fonctionnement bidirectionnel et tous sens de circulation du fluide. Longueurs droites de conduite en amont ou en aval du compteur non requises.

Pour un bon fonctionnement des mesureurs de débit COVOL il est indispensable d'installer un filtre en amont, avec un tamis de filtration de 0,5 à 1 mm, en fonction du diamètre de la conduite (plus petit est le diamètre, plus petite sera la finesse du tamis).

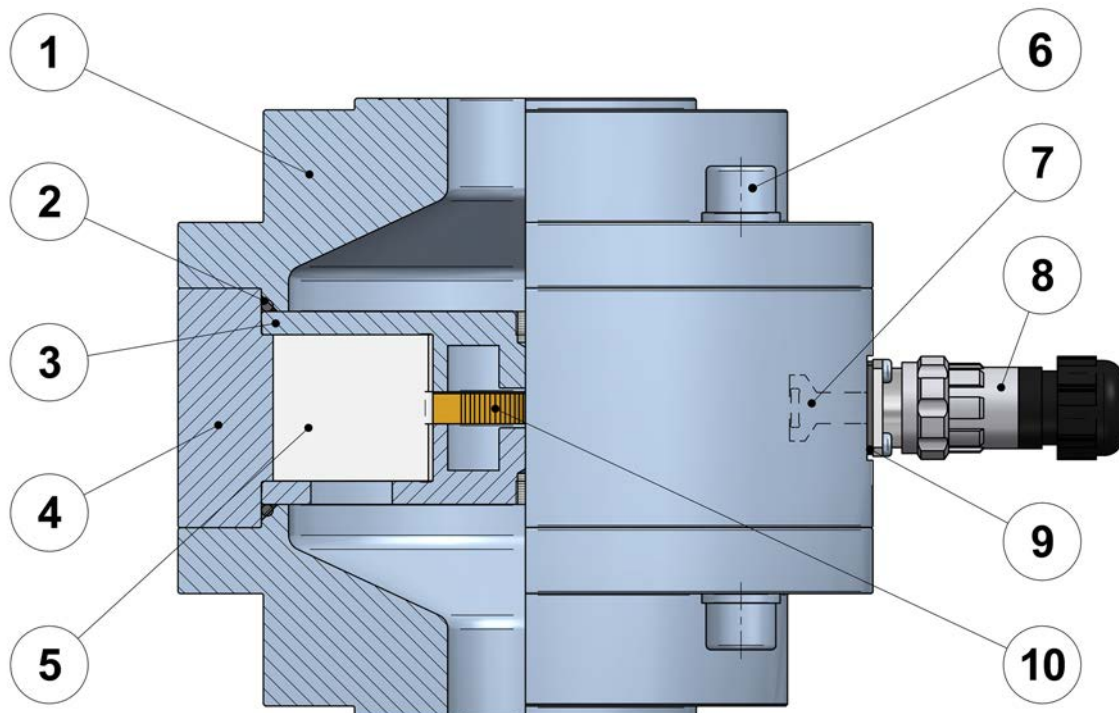
Dans tous les process ou il peut exister la présence d'air ou de gaz, évaporation du liquide, etc. on doit installer un séparateur d'air ou vapeur en amont du compteur, de manière à obtenir des mesures réelles de volume et débit.

Il est impératif pour éviter les cavitations à l'intérieur de la chambre de mesure du compteur COVOL, de suivre la norme API Std 2534 qui indique qu'à la sortie du mesureur il doit toujours exister une pression supérieure au double de la perte de charge du compteur, plus 1,25 fois la tension vapeur du liquide ou de ces composants les plus volatiles.

Les câbles de communication entre le compteur COVOL et les convertisseurs électroniques associés doivent être séparés des câbles d'alimentation, commande ou puissance, de manière à éviter la possibilité de capter des signaux parasites qui peuvent avoir une influence sur la mesure.

Il est recommandé d'utiliser un câble bifilaire avec blindage.

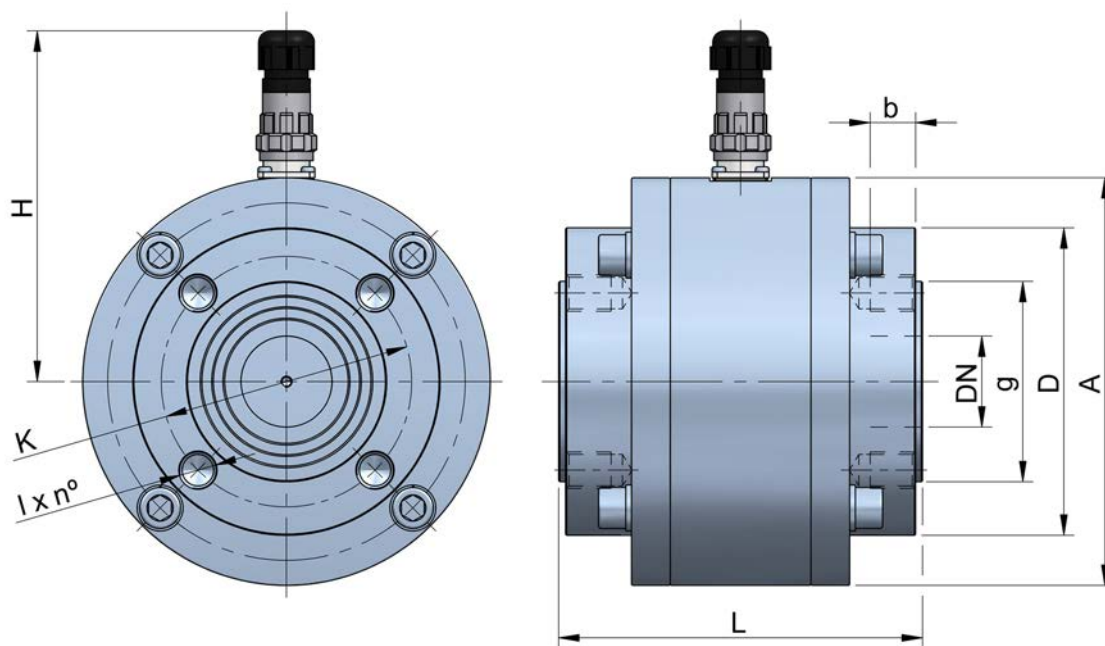
Matériaux



N°	Description	Matériaux	
		AISI 316L	PTFE / PVC / PP
1	Chambre d'entrée / sortie + connexion	EN 1.4404 (AISI 316L)	PTFE / PVC / PP
2	Joint torique	NBR / PTFE / EPDM / VITON®	
3	Disque guide	EN 1.4404 (AISI 316L)	PTFE / PVC / PP
4	Chambre de mesure	EN 1.4404 (AISI 316L)	PTFE / PVC / PP
5	Séparateur	EN 1.4404 (AISI 316L)	PTFE / PVC / PP
6	Boulons	EN 1.4401 (AISI 316)	
7	Emetteur reed	---	
8	Connecteur	Aluminium + Polyamide	
9	Joint	NBR	
10	Piston	PTFE + Graphité / Bronze / Aluminium	

Sur demande, matériaux adaptés pour utilisation alimentaire : piston en PVDF et joints en silicone

Dimensions



Toutes les dimensions en mm

Modèle AISI 316L

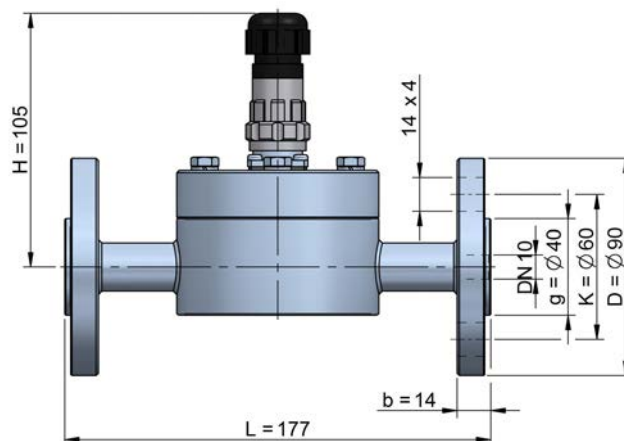
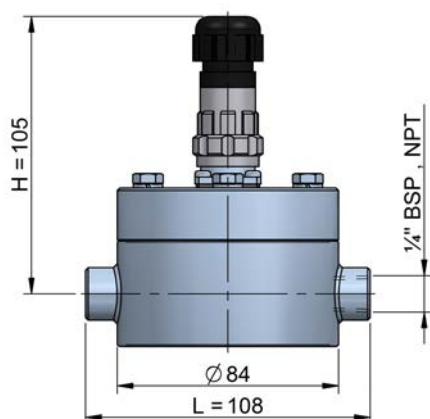
DN	D	g	K	(l x n°) x b	L	A	H
10	77	40	60	(M12 x 4) x 15	90	100	110
15	84	45	65	(M12 x 4) x 15	110	110	115
25	107	68	85	(M12 x 4) x 15	120	140	135
40	135	88	110	(M16 x 4) x 20	150	180	155
50	154	102	125	(M16 x 4) x 20	180	200	165
80	200	138	160	(M16 x 8) x 20	200	250	190

DN100 disponible avec design spécial. Nous consulter

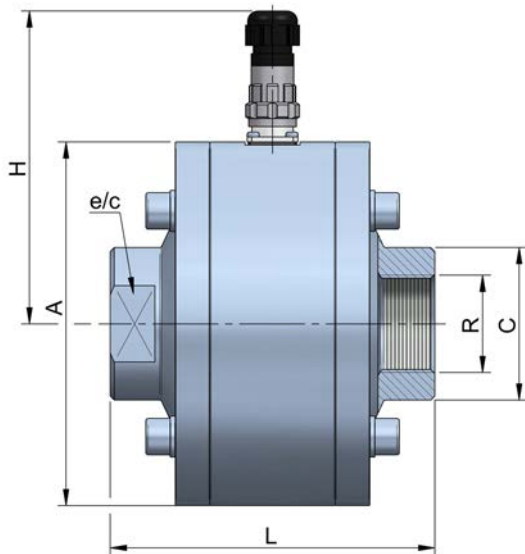
Modèles PTFE / PVC / PP

DN	D	g	K	(l x n°) x b	L	A	H
10	90	40	60	(M12 x 4) x 18	100	115	120
15	95	45	65	(M12 x 4) x 20	125	125	130
25	115	68	85	(M12 x 4) x 25	140	150	140
40	145	88	110	(M16 x 4) x 25	160	180	155
50	160	102	125	(M16 x 4) x 25	195	200	165
80	200	138	160	(M16 x 8) x 25	235	250	190

COVOL-H DN10 / 1/4" faible débit, horizontal



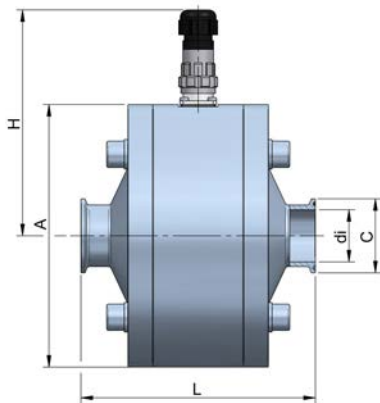
Raccord taraudé BSP/NPT



DN	R *	C	e/c	L	A	H
10	¼"	36	32	90	100	110
15	½"	42	36	110	110	115
25	1"	60	55	120	140	135
40	1½"	75	65	150	180	155
50	2"	90	80	180	200	165
80	3"	125	115	200	250	190

* Autres dimensions sur demande
Toutes les dimensions en mm

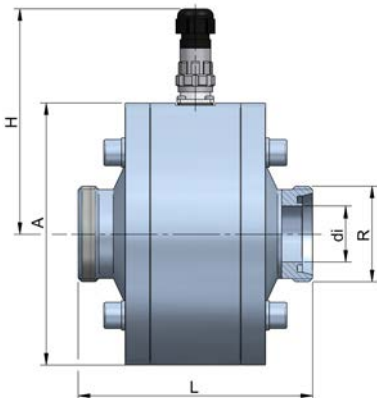
Raccords alimentaires



Raccord CLAMP ISO 2852

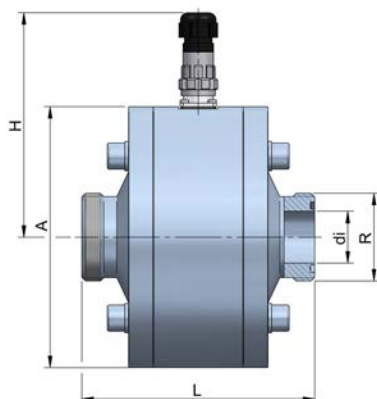
DN	di	C	OD *	L	A	H
10	10,7	34,0	12,7	90	100	110
15	15,2	34,0	17,2	110	110	115
25	35,6	50,5	25,0	120	140	135
40	35,6	50,5	38,6	150	180	155
50	48,6	64,0	51,0	180	200	165
80	72,9	91,0	76,1	200	250	190

* OD: Ø_{ext} tube selon ISO 2037
Autres standards sur demande (DIN 32676, TRI-CLAMP®,...)



Raccord DIN 11851

DN	di	R	L	A	H
10	10	Rd 28 x 1/8"	90	100	110
15	16	Rd 34 x 1/8"	110	110	115
25	26	Rd 52 x 1/6"	120	140	135
40	38	Rd 65 x 1/6"	150	180	155
50	50	Rd 78 x 1/6"	180	200	165
80	81	Rd 110 x 1/4"	200	250	190



Raccord SMS 1145

DN	di	R	L	A	H
25	22,5	Rd 40 x 1/6"	120	140	135
40	35,5	Rd 60 x 1/6"	150	180	155
50	48,5	Rd 70 x 1/6"	180	200	165
80	72,0	Rd 98 x 1/6"	200	250	190

Toutes les dimensions en mm

Plages de débit

DN	Echelles de mesure	Max. intermittent	impulsions/litre approx.
	l/h eau	l/h eau	
10 / ¼" (H)	25-250	500	100
10	40-350	800	100
15	150-1500	2700	20
25	500-4500	9000	10
40	800-8500	15500	4
50	1500-16000	28000	2
80	3000-28000	50000	1
100	5000-60000	104000	0,2

Les compteurs COVOL sont étalonnés avec de l'eau (densité 1 kg/l et viscosité 1 mPa·s). A partir de l'étalonnage on obtient le facteur impulsions / litre ce qui permet au convertisseur électronique associé de calculer le débit instantané et/ou le volume.

Comme l'indique la courbe de précision, la zone où on obtient la meilleure précision est celle correspondante à l'étendue de l'échelle du compteur.

Les erreurs de mesure peuvent être corrigées à l'aide des différents systèmes électroniques associés, au moyen de la variation du facteur impulsions / litre, on obtient ainsi la meilleure précision.

La variation de viscosité peut modifier le facteur impulsions / litre.

En règle générale, les variations de densité ont une influence pour les compteurs COVOL, uniquement en début de l'échelle de travail :

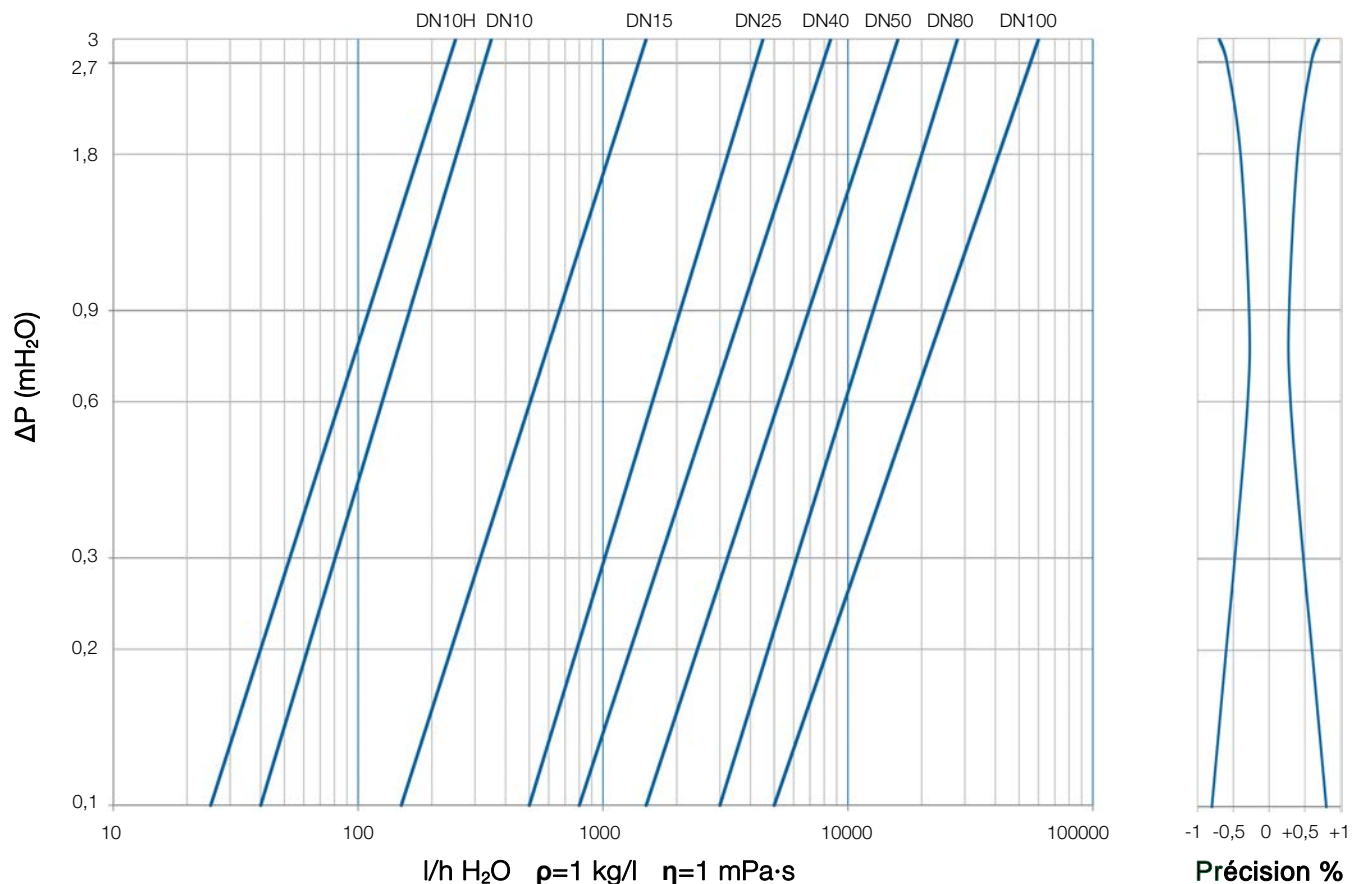
- Si la valeur de densité est inférieure à 1 kg/l, le débit de démarrage doit être supérieur pour que le compteur soit sensible au passage du liquide.
- Si la valeur de densité est supérieure à 1 kg/l, le débit de démarrage nécessaire est inférieur pour que le compteur soit sensible au passage du liquide.

Dans les deux cas les variations de densité ne produisent pas de changements importants dans les étendues d'échelles (pas supérieures à 5% de la valeur mesurée avec le liquide étalon).

Pour des viscosités élevées (supérieures à 1000 mPa·s) l'étendue des échelles de débit peut varier considérablement, selon la viscosité du liquide.

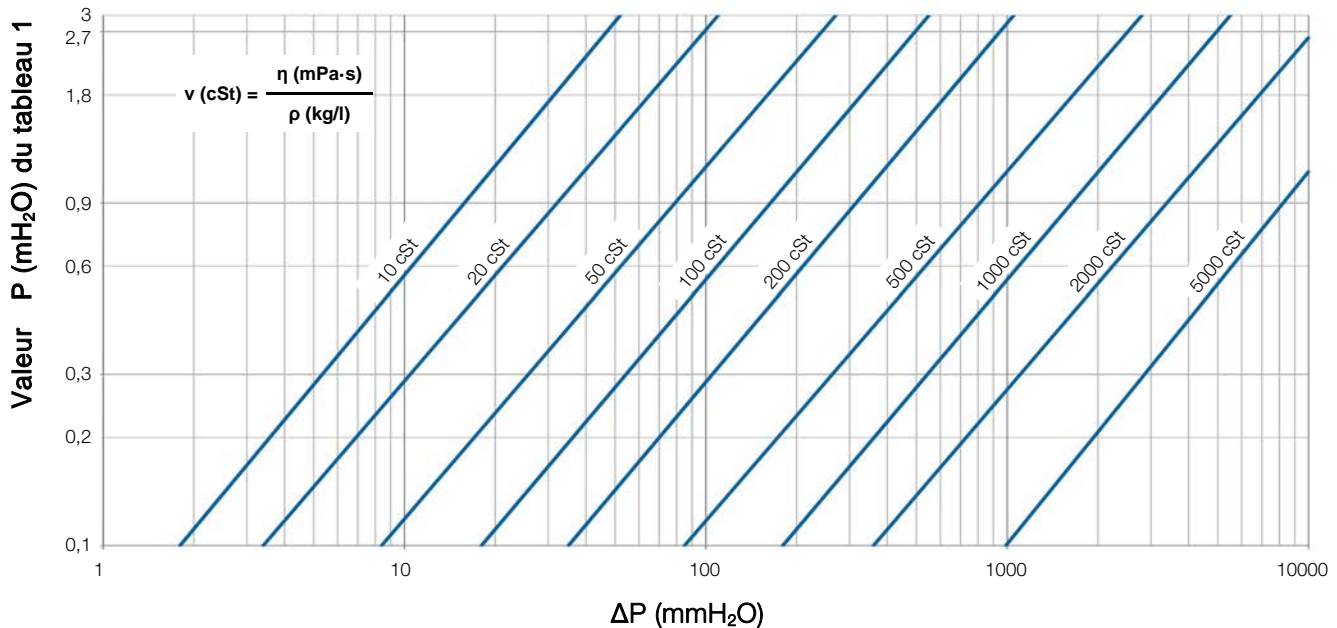
Courbes de débit et perte de charge

Tableau 1



Variations de P (mmH₂O) par densité et viscosité

Tableau 2



Convertisseurs électroniques

Modèle CP ... CH420



- Transmetteur 4-20 mA
- Versions :
 - Compact (CP ... CH420L)
 - Séparé pour montage sur rail DIN (CP ... CH420R)
 - Séparé pour montage en encastré (CP ... CH420P)
- Electronique montée dans un boîtier en aluminium avec couvercle en polycarbonate traité contre les rayons UV (CP ... CH420L)
- Alimentation:
 - 2 fils, en boucle de courant
 - Tension nominale : 8 ... 36 VDC
 - Consommation : 20 mA
- Totalisateur:
 - Nombre de digits : 7
 - Hauteur du digit : 8 mm
 - Reset : par touche
- Indication du débit :
 - Nombre de digits : 5
 - Hauteur du digit : 5 mm
- Début et fin d'échelle programmables
- Sélection des différentes unités pour indication de débit et totalisateur
- Programmation du facteur impulsions / litre
- Indice de protection:
 - IP65 pour CP ... CH420L
 - IP30 pour CP ... CH420R
 - Frontal IP50 (IP65 sur demande) et IP30 partie postérieure pour CP ... CH420P
- Température ambiante : 0°C ... +60°C
- Protocole HART disponible avec les modèles CH420L ... R ... P



CP ... CH420L



CP ... CH420P



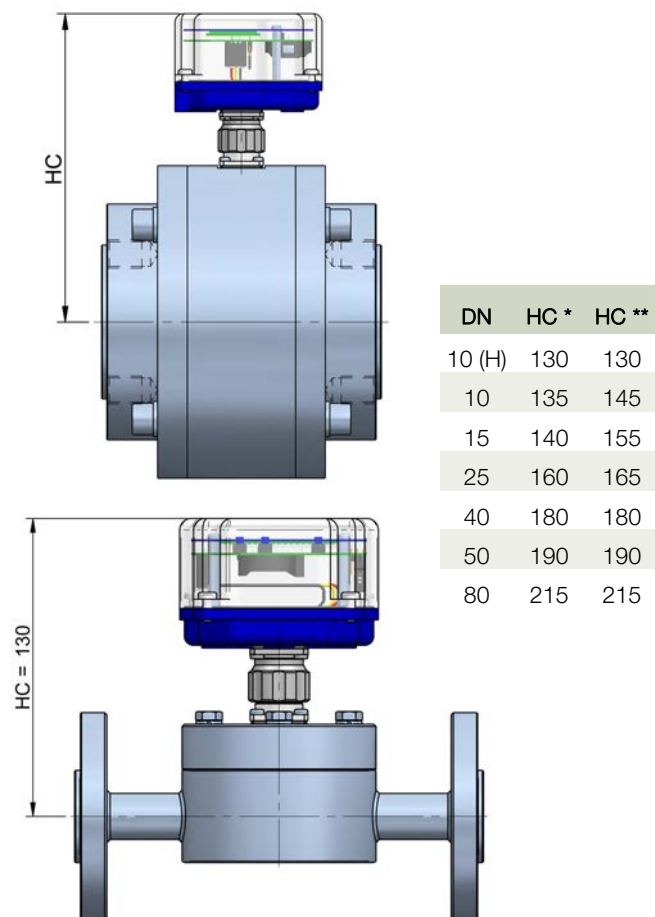
CP ... CH420R

Modèle CIP ... CIP II

- Totalisateur de volume :
 - Modèle CIP : totalisateur avec remise à zéro
 - Modèle CIP II : totalisateur sans remise à zéro et compteur partiel avec remise à zéro
- Système compact ou séparé
- Electronique montée dans un boîtier en aluminium avec couvercle en polycarbonate traité contre les rayons UV
- Alimentation par batterie CR-2450 :
 - Tension nominale : 3 V
 - Charge : 560 mAh
 - Consommation : 8 μ A
- Totalisateur :
 - Nombre de digits : 7
 - Hauteur du digit : 8 mm
 - Reset : par touche ou aimant (pas de remise à zéro en CIP II)
- Compteur partiel (seulement disponible pour CIP II):
 - Nombre de digits : 5
 - Hauteur du digit : 5 mm
 - Reset : par touche ou aimant
- Durée de vie de la batterie : 5 ans approx.
- Programmation du facteur impulsions / litre
- Indice de protection : IP65
- Température ambiante : 0°C ... +50°C



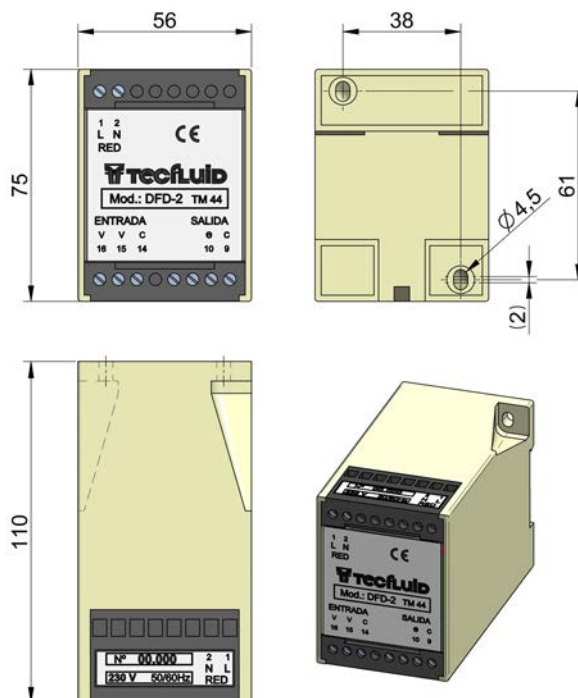
Dimensions COVOL + CIP ... CIP II / CP ... CH420L



HC * : modèle AISI 316L HC ** : modèles PVC / PTFE / PP

Modèle DFD2

- Diviseur de fréquence
- Totalement programmable par l'utilisateur
- Montage sur rail DIN 46277
- Fonctionne comme interface entre les compteurs série COVOL et les systèmes avec une entrée impulsions limitée en fréquence, comme certains automates ou compteurs électromécaniques.
- Alimentation : 24, 110, 220, 240 VAC 50 / 60 Hz, 24 VDC
- Consommation : 1 VA
- Sorties :
 - TTL (0-5 V)
 - Optoisolée max. 30 V 50 mA
- Entrées spéciales TTL ou NAMUR
- Indice de protection : IP40 (borniers IP20)
- Température ambiante : 0°C ... +50°C



Modèle MC01

- Convertisseur électronique pour indication de débit, totalisateur de volume, indication de volume partiel et présélecteur avec sortie relais pour dosage
- Totalement programmable par l'utilisateur
- Montage en encastré
- Alimentation : 24, 110, 220, 240 VAC 50 / 60 Hz
12, 24 VDC
- Affichage LCD 2 lignes de 16 caractères (5 mm de hauteur)
- Totalisateur, compteur partiel et présélection de volume de 7 digits
- Relais de sortie pour dosage
- Indicateur de débit en l/h et m³/h
- Mesures 96 x 96 mm DIN 43700
- Indice de protection : face avant IP50, partie postérieure IP30
- Température ambiante : -10°C ... +50°C

Options

- Sortie ou entrée analogique 0 ... 4-20 mA, système 4 fils
- Remise à zéro et démarrage cycle présélection par commande à distance
- Protection face avant en polycarbonate avec clé et joint silicone, pour protection IP65



Modèle MT02

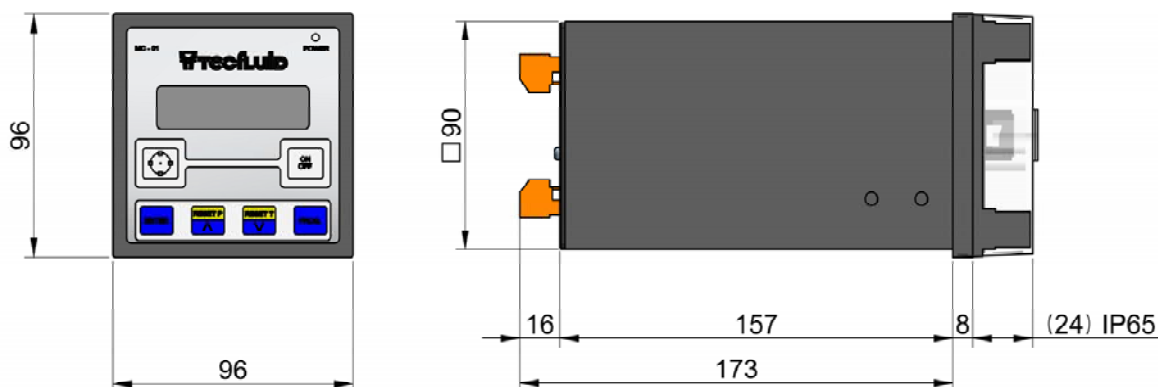
- Convertisseur électronique pour présélection de volume et totalisation
- Totalement programmable par l'utilisateur
- Montage en encastré
- Alimentation : 24, 110, 220, 240 VAC 50 / 60 Hz
12, 24 VDC
- Affichage LED de 7 digits pour volume total, partiel et présélection + 1 digit pour mode de travail
- Relais de sortie pour dosage
- Mesures 96 x 96 mm DIN 43700
- Indice de protection : face avant IP50, partie postérieure IP30
- Température ambiante : -10°C ... +50°C

Options

- Remise à zéro et démarrage cycle présélection par commande à distance
- Protection face avant en polycarbonate avec clé et joint silicone, pour protection IP65
- Version sortie double relais pour approximation rapide et lent pour dosage final, modèle MT02/2



Dimensions convertisseurs MC01 / MT02



Version ATEX

Le compteur volumétrique COVOL est adapté pour être installé en zone classifiée ATEX, c'est à dire, dans les zones où il peut exister la formation d'une atmosphère potentiellement explosive. Deux classes de protection différentes sont disponibles : sécurité intrinsèque Exi ou antidéflagrant Exd

Protection Exia

Le capteur reed est considéré "matériel simple" selon la norme EN 60079-11 apartado 5.7, étant donné qu'il ne possède aucune source d'ignition propre.

Caractéristiques techniques du capteur reed:

- $V_{max.}$: 30 V $I_{max.}$: 20 mA
- Puissance maximum commutable : 0,6 VA
- Température ambiante max. : 40°C

Selon ces caractéristiques, le compteur volumétrique peut être installé en zone classifiée pour autant qu'on installe une barrière zener appropriée entre la zone classifiée et la zone sûre.

En ce qui concerne les convertisseurs électroniques, ils doivent toujours être installés en zone sûre.



Boîtier Exd modèle ADF60V avec électronique CIP II

Protection Exd

Ces équipements sont conformes à la directive 94/9/CE (Appareils et systèmes de protection pour utilisation dans des atmosphères potentiellement explosives) comme indiqué dans le certificat CE de type LOM 14ATEX et son marquage.

Cet instrument, appartient au groupe II, est destiné à une utilisation dans un environnement où il peut exister un danger de formation d'atmosphères explosives, exception faite du secteur minier.

Il appartient également à la catégorie 2GD, et peut être utilisé dans un environnement où il se produit de forme régulière et constante, des atmosphères explosives dues au mélange d'air avec des gaz, vapeurs, brouillards ou poussière.

On dispose de trois types de boîtier antidéflagrant Exd:

- Modèle ADF30: boîtier aveugle de dimension réduite
- Modèle ADF60V: boîtier avec fenêtre de visualisation pour les convertisseurs CIP ... CIP II ou CP ... CH420L
- Modèle ADF60: identique ADF60V mais avec boîtier aveugle

Caractéristiques techniques de la version Exd:

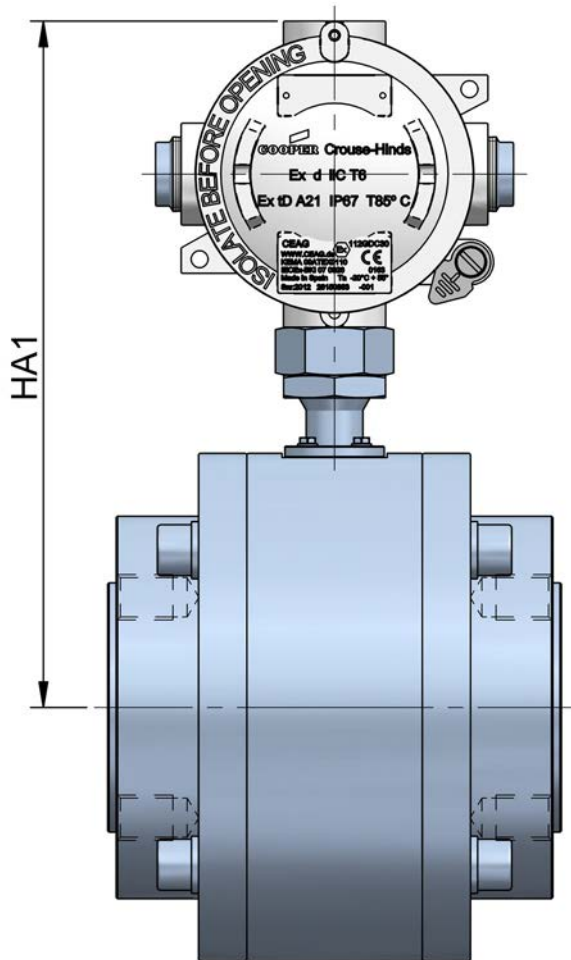
- Température ambiante: -20°C ... +60°C
- Connexion électrique à l'intérieur du boîtier Exd
- Sur demande presse étoupes ATEX pour câble normal ou câble armé
- Electronique associée, pour modèles:
 - CIP ... CIP II: compteur volumétrique alimenté par batterie
 - CP ... CH420: transmetteur analogique système 2 fils avec indication de débit et volume et sortie 4-20 mA. Option Protocole HART
- Certificat ATEX Ex d IIC T6 Gb / Ex tb IIIC T85°C Db



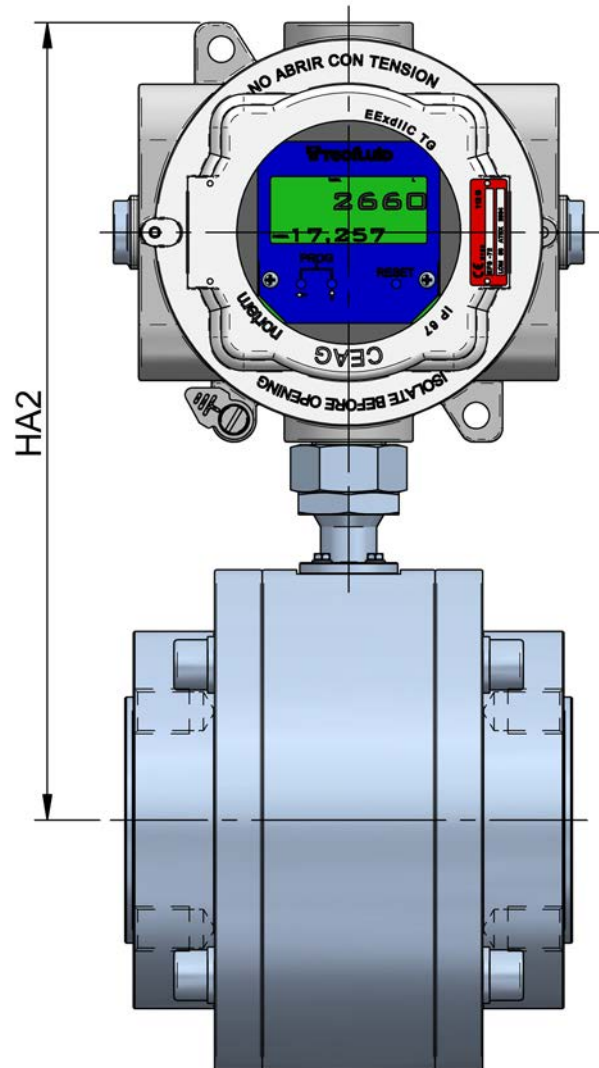
Boîtier Exd modèle ADF30

Dimensions

Boîtier Exd modèle ADF30



Boîtier Exd modèle ADF60V



DN	HA1	HA1	HA2	HA2
	AISI 316L	PP/PVC/PTFE	AISI 316L	PP/PVC/PTFE
15	205	220	250	265
25	225	230	270	275
40	245	245	290	290
50	255	255	300	300
80	280	280	325	325

Les modèles Exd ne sont pas disponibles pour les COVOL en DN10 (H) et DN10 DN100 sur demande

PRESENCE MONDIALE DANS PLUS DE 50 PAYS



TECFLUID
The art of measuring

Tecfluid
82, Avenue du Château
Z.I. du Vert Galant - ST OUEN L'AUMONE
B.P. 27709
95046 CERGY PONTOISE CEDEX - FRANCE
Tél : 00 33 1 34 64 38 00
Fax : 00 33 1 30 37 96 86
info@tecfluid.fr
www.tecfluid.fr



Système de gestion de la Qualité ISO 9001 certifié par



Directive Européenne de Pression 97/23/CE certifiée par



Directive Européenne ATEX 94/9/CE certifiée par



HART® est une marque déposée de HART Communication Foundation

Dans un souci constant d'amélioration, les caractéristiques données dans nos catalogues techniques peuvent être changées sans préavis.
VITON® est une marque déposée de DuPont Dow Elastomers — TRI-CLAMP® est une marque déposée de Alfa Laval Inc.