



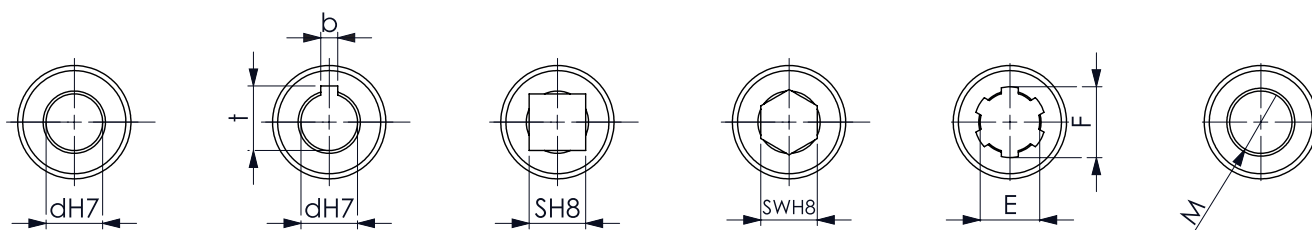
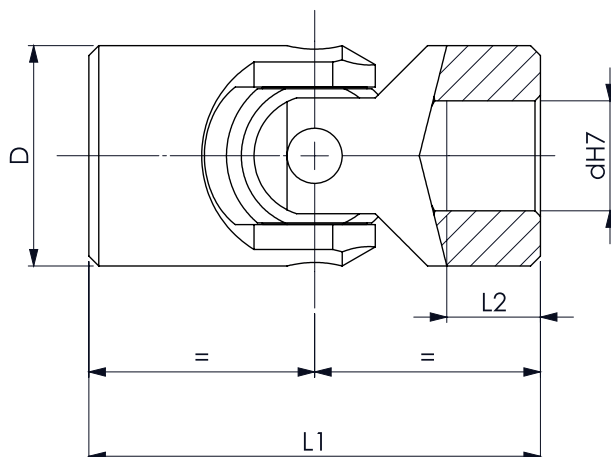
Informations techniques - Data sheets

Description / Description	Joint de cardan simple et double transmission à cardan	Single and double cardan joints shafts
Type d'articulation / Type of joint	Roulement à aiguilles	needle bearing
Norme / DIN standard	DIN 808 - 7551	DIN 808 - 7551
Matière / Material	Acier (PR80) (Inox sur demande)	Steel (PR80)
Angle de travail / Working angle	Angle mécanique maxi 45°	Max. mechanical angle 45°
Vitesse de rotation maxi / RPM	4000	4000
Lubrification et maintenance Lubrication and maintenance	Traitement anti-corrosion de surface effectué en fin de production. Une lubrification quotidienne est fortement recommandée. Sinon, nous suggérons d'équiper le cardan d'un soufflet en caoutchouc permettant la protection contre les agents extérieurs et une auto-lubrification s'il est dûment rempli de graisse.	Anti-rust surface treatment carried out at the end of the production cycle. Daily lubrication is highly recommended; otherwise it is suggested to use rubber boots which allow protection from external agents and continuous selflubrication, if duly filled with grease.

Couple transmissible - transmissible torque

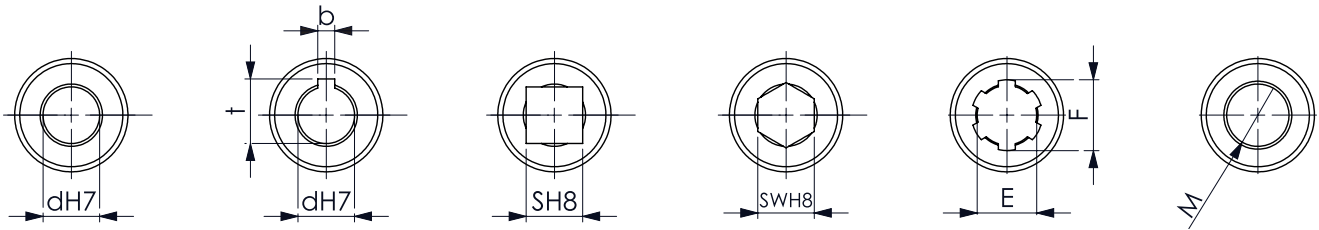
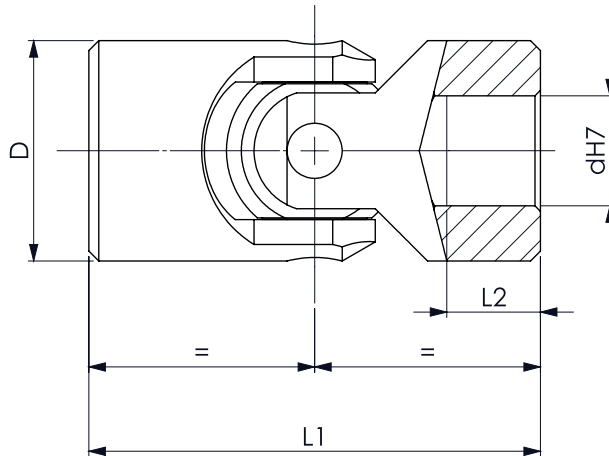
Type	Vitesse en tr/mn					
	250	500	1000	2000	3000	4000
5.16	-	-	-	6,9	-	-
5.20	26,4	20,4	16,8	13,2	12	10,8
5.22	29	23	19	16	15	12,5
5.25	40,8	34,8	28,8	26,4	24	21,6
5.28	50	46	39	35	33	30
5.32	78	66	54	48	44,4	38,4
5.36	90	73,2	60	54	48	43,2
5.37	90	73,2	60	54	48	43,2
5.40	168	144	120	96	84	78
5.42	169	144	121	98	84	78
5.45	190	153	125	103	90	83
5.47	194,4	158,4	129,6	105,6	92,4	85,2
5.50	240	204	156	132	108	102
5.58	300	264	206	192	168	132
5.63	360	324	276	228	192	168
5.70	391,2	332,4	284,4	237,6	201,6	-
5.80	438	363,6	306	246	223,2	-
5.95	482,4	402	330	270	237,6	-

JOINT SIMPLE
ROULEMENT À AIGUILLES



Type	D	dH7	L1	L2	Clavette		Carré	Hexagonal	Poids Kg
					b	t	SH8	SWH8	
5.16.4	16	8	52	15	2	9	-	-	0,1
5.20.4	20	10	62	18	3	11,4	10	10	0,1
5.22.4	22	10	48	12	3	11,4	10	10	0,1
5.22.4	22	12	62	18	4	13,8	10	10	0,12
5.25.4	25	12	56	13	4	13,8	12	12	0,16
5.25.4	25	14	74	20	5	16,3	14	14	0,16
5.25.4	25	16	74	21	5	18,3	12	12	0,2
5.28.4	28	14	60	14	5	16,3	14	14	0,2
5.32.4	32	16	68	16	5	18,3	16	16	0,3
5.32.4	32	16	86	24	5	18,3	16	16	0,3
5.32.4	32	20	86	24	6	22,8	16	16	0,35
5.36.4	36	18	74	17	6	20,8	18	18	0,45
5.37.4	37	18	72	17	6	20,8	18	18	0,5
5.40.4	40	20	108	20	6	22,8	20	20	0,55
5.42.4	42	20	82	18	6	22,8	20	20	0,6
5.42.4	42	25	108	31	8	28,3	20	20	0,8
5.45.4	45	22	95	22	6	24,8	22	22	0,95
5.47.4	47	22	95	22	6	24,8	22	22	1
5.50.4	50	25	108	26	8	28,3	25	25	1,2

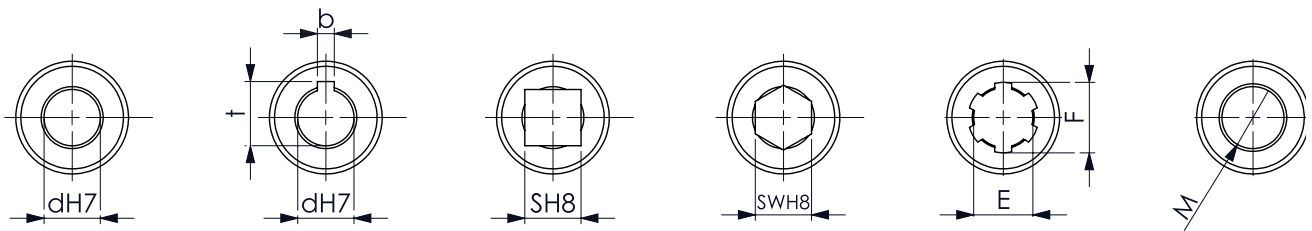
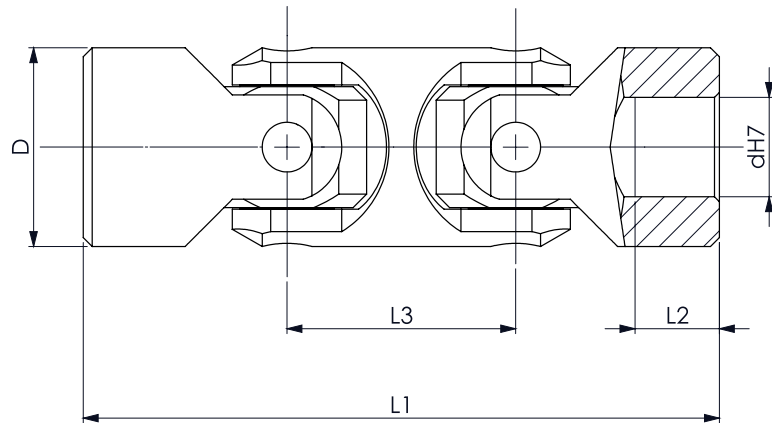
AUTRES DIMENSIONS SUR DEMANDE



Type	D	dH7	L1	L2	Clavette		Carré	Hexagonal	Poids Kg
					b	t	SH8	SWH8	
5.50.4	50	25	132	38	8	28,3	25	25	1,5
5.50.4	50	30	132	38	8	33,3	25	25	1,2
5.58.4	58	30	122	29	8	33,3	30	30	1,85
5.58.4	58	32	130	33	10	35,3	30	30	2,00
5.63.4	63	30	166	45	8	33,3	30	30	2,5
5.63.4	63	32	166	45	8	35,3	-	-	2,5
5.70.4	70	35	140	33	10	38,3	**	**	3,15
5.70.4	70	40	166	46	12	43,3	**	**	2,9
5.80.4	80	40	160	38	12	43,3	**	**	4,6
5.80.4	80	40	180	50	12	43,3		35	4,8
5.95.4	95	50	190	46	14	53,8	**	**	7,6

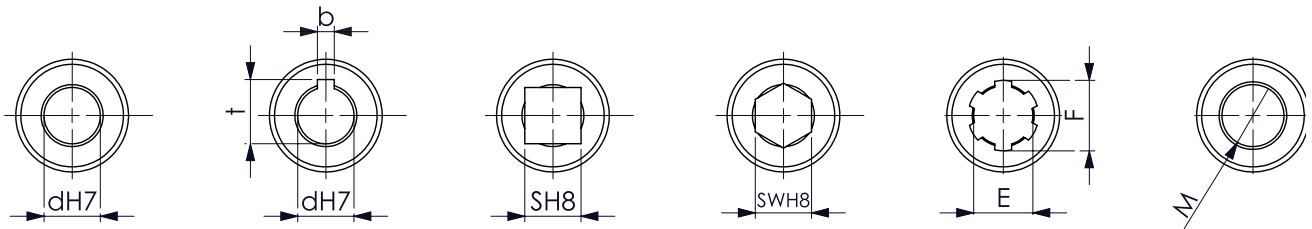
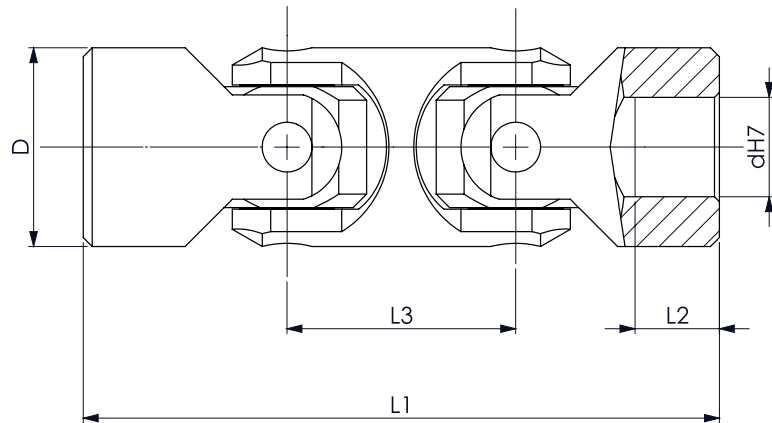
AUTRES DIMENSIONS SUR DEMANDE

JOINT DOUBLE
ROULEMENT À AIGUILLES



Type	D	dH7	L1	L3	L2	Clavette		Carré	Hexagonal	Poids Kg
						b	t	SH8	SWH8	
5.20.5	20	10	88	26	18	3	11,4	10	10	0,1
5.22.5	22	10	74	26	12	3	11,4	10	10	0,15
5.22.5	22	12	88	26	18	4	13,8	10	10	0,2
5.25.5	25	12	86	30	13	4	13,8	12	12	0,25
5.25.5	25	14	104	33	19	5	16,3	14	14	0,3
5.25.5	25	16	104	30	21	5	18,3	12	12	0,3
5.28.5	28	14	96	36	14	5	16,3	14	14	0,4
5.32.5	32	16	105	37	16	5	18,3	16	16	0,45
5.32.5	32	16	125	39	24	5	18,3	16	16	0,6
5.32.5	32	20	123	37	24	6	22,8	16	16	0,5
5.36.5	36	18	114	40	17	6	20,8	18	18	0,7
5.40.5	40	20	156	48	30	6	22,8	20	20	0,9
5.42.5	42	20	129	47	18	6	22,8	20	20	1,0
5.42.5	42	25	155	47	31	8	28,3	20	20	1,2
5.45.5	45	22	145	50	22	6	24,8	22	22	1,55
5.50.5	50	25	163	55	26	8	28,3	25	25	2,0
5.50.5	50	25	188	59	37	8	28,3	25	25	2,2
5.50.5	50	30	187	55	38	8	33,3	25	25	1,7

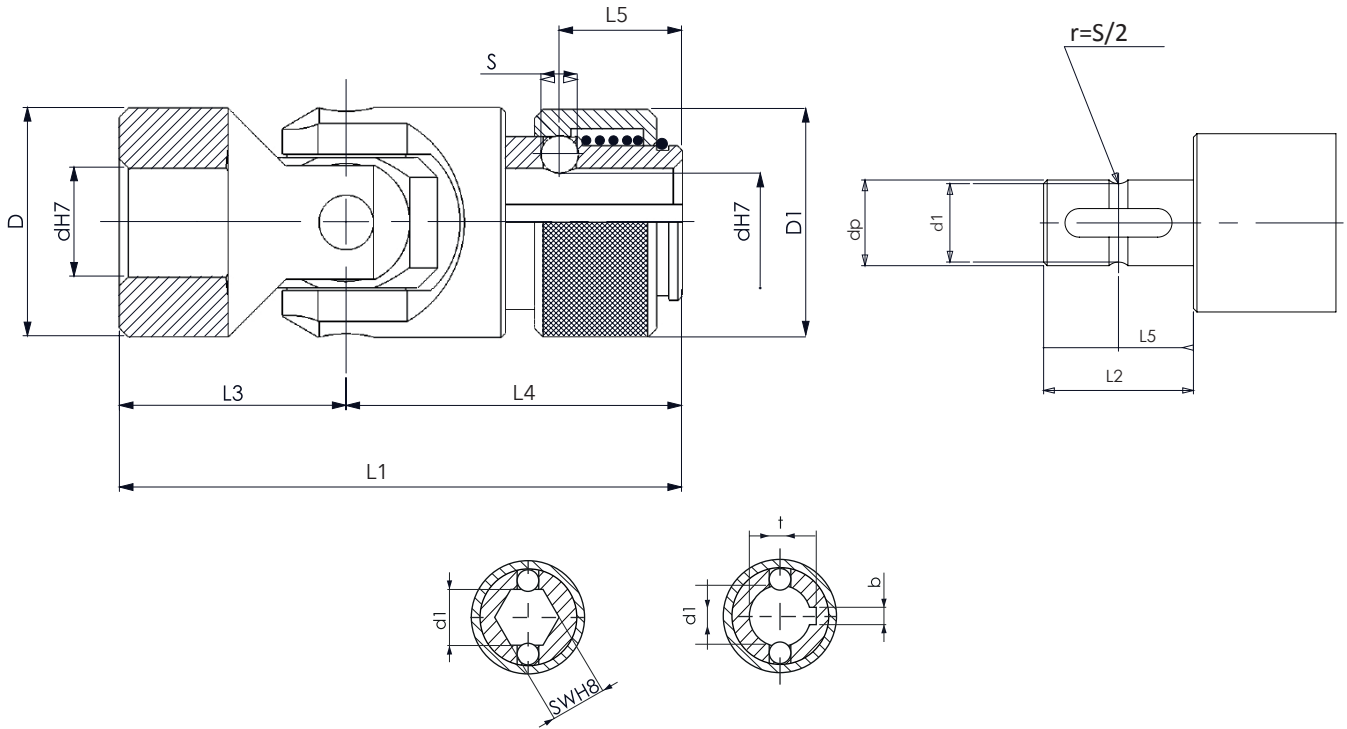
AUTRES DIMENSIONS SUR DEMANDE



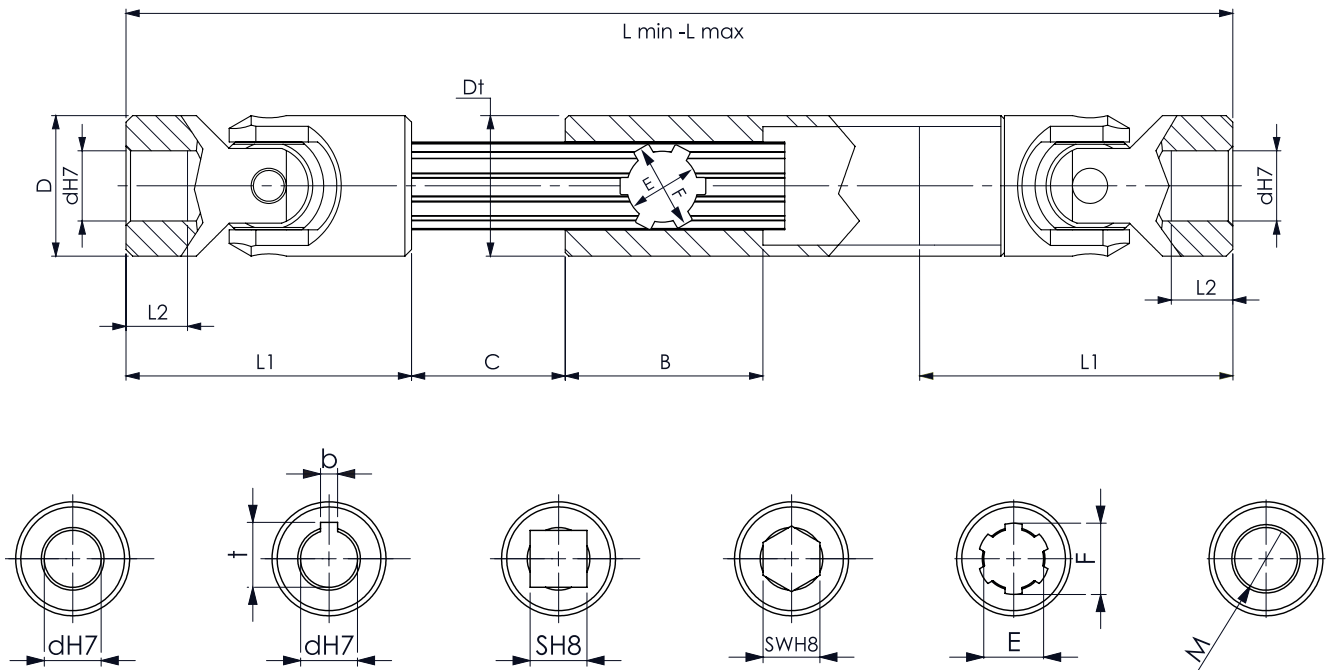
Type	D	dH7	L1	L3	L2	Clavette		Carré	Hexagonal	Poids Kg
						b	t	SH8	SWH8	
5.58.5	58	30	190	68	29	8	33,3	30	30	2,9
5.58.5	58	32	198	68	33	10	35,3	30	30	3,0
5.63.5	63	30	238	80	41	8	33,3	30	30	3,5
5.63.5	63	32	238	80	41	8	35,3	-	-	3,8
5.70.5	70	35	212	72	33	10	38,3	**	**	4,75
5.70.5	70	40	238	72	46	12	43,3	**	**	4,3
5.80.5	80	40	245	85	38	12	43,3	**	**	7,2
5.80.5	80	40	290	120	48	12	43,3	-	35	7,5
5.95.5	95	50	290	100	46	14	53,8	**	**	12

AUTRES DIMENSIONS SUR DEMANDE

JOINT SIMPLE VR
ROULEMENT À AIGUILLES

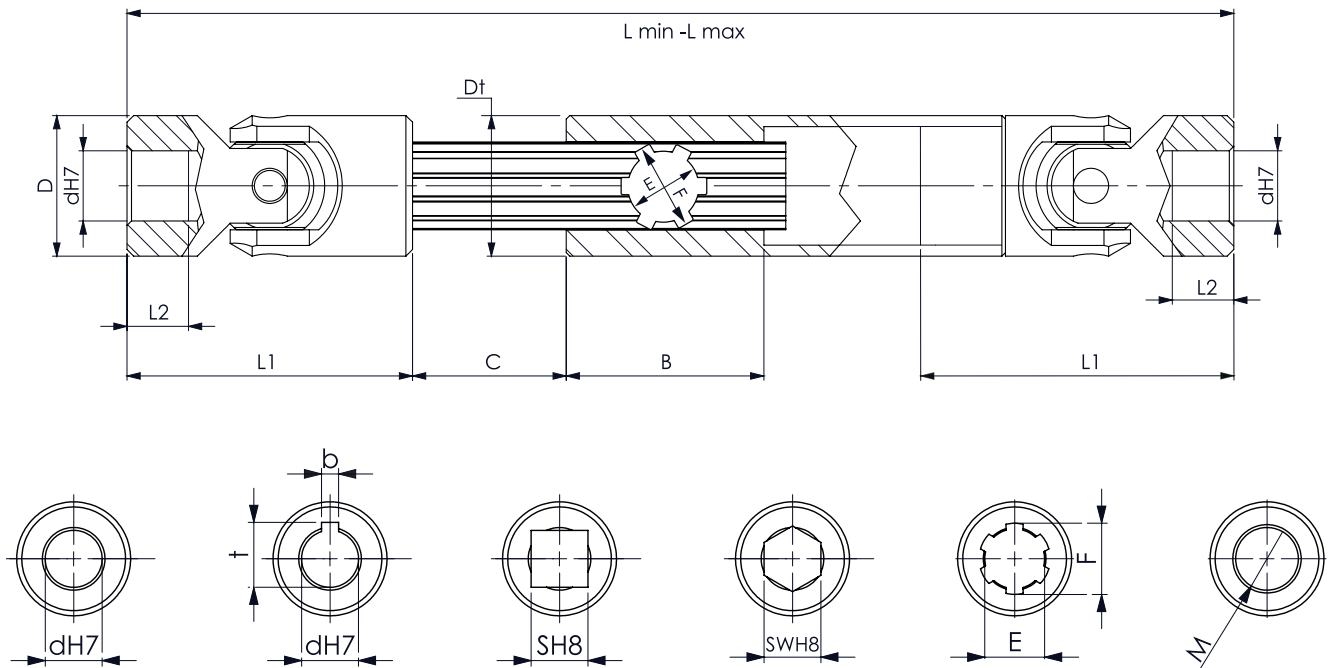


Type	D / D1	dH7 / dp	L1	L2	L3	L4	L5	d1	S	Clavette		Hexagonal	Poids Kg
										b	t	SWH8	
5.16.4	16	8	52	15	26	26	9,5	6,3	4	2	9	7,22	0,12
5.22.4	22	10	62	17	31	31	11,5	8,7 (8)	4	3	11	10	0,12
5.25.4	25	12	74	21	37	37	13,5	11 (10,5)	4	4	13,3	12	0,19
5.25.4	25	14	74	21	37	37	13,5	13	4	5	15,3	14	0,17
5.32.4	32	16	86	24	43	43	14	14,8	6,35	5	17,3	16	0,34
5.36.4	36	18	96	28	48	48	19	16	8	6	19,8	18	0,48
5.42.4	42	20	108	31	54	54	19	18	8	6	22,8	20	0,76
5.45.4	45	22	120	35	60	60	20,5	20	10	6	24,8	22	0,97
5.50.4	50	25	132	38	66	66	20,5	23	10	8	28,3	25	1,3
5.58.4	58	30	166	49	83	83	25	28	10	8	33,3	30	2.13
AUTRES DIMENSIONS SUR DEMANDE													

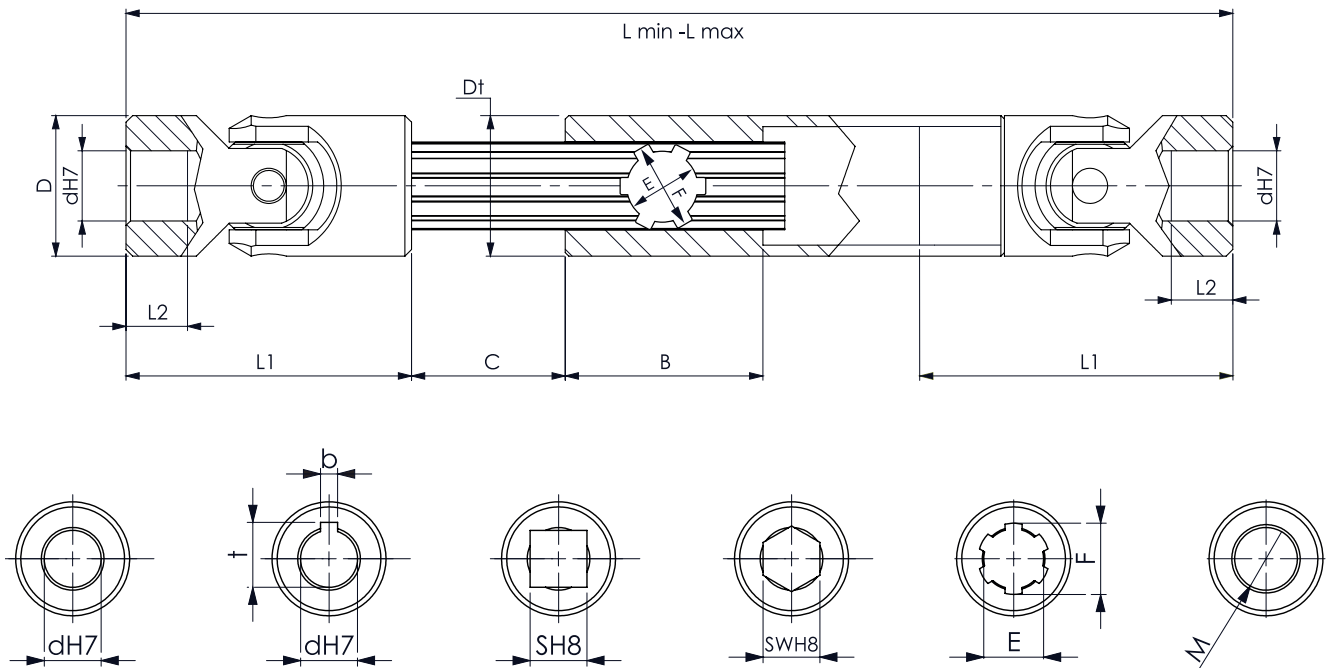


Type	D	dH7	L1	L2	Longueur standard			Profil cannelures E x F	B	Clavette		Poids Kg
					Min	Max	Course			b	t	
5.22.2.10.2.10.2.0140	22	10	48	12	140	170	30	11 X 14 Z6	30	3	11,4	0,31
5.22.2.10.2.10.2.0160					160	200	40					0,36
5.22.2.10.2.10.2.0180					180	240	60					0,38
5.22.2.10.2.10.2.0230					230	330	100					0,5
5.25.2.12.2.12.2.0160	25	12	56	13	160	190	30	13 X 16 Z6	40	4	13,8	0,5
5.25.2.12.2.12.2.0180					180	225	45					0,56
5.25.2.12.2.12.2.0200					200	270	70					0,62
5.25.2.12.2.12.2.0220					220	300	80					0,67
5.25.2.12.2.12.2.0250					250	355	105					0,76
5.25.2.12.2.12.2.0280					280	420	140					0,84
5.25.2.12.2.12.2.0300	300	450	150	0,9								
5.28.2.14.2.14.2.0170	28	14	60	14	170	200	30	13 X 16 Z6	40	5	16,3	0,62
5.28.2.14.2.14.2.0180					180	220	40					0,64
5.28.2.14.2.14.2.0200					200	260	60					0,72
5.28.2.14.2.14.2.0220					220	300	80					0,78
5.28.2.14.2.14.2.0250					250	350	100					0,87
5.28.2.14.2.14.2.0280					280	420	140					0,96
5.28.2.14.2.14.2.0300					300	450	150					1,03
5.28.2.14.2.14.2.0350					350	550	200					1,14
5.28.2.14.2.14.2.0400	400	650	250	1,33								

TRANSMISSION COULISSANTE
ROULEMENT À AIGUILLES



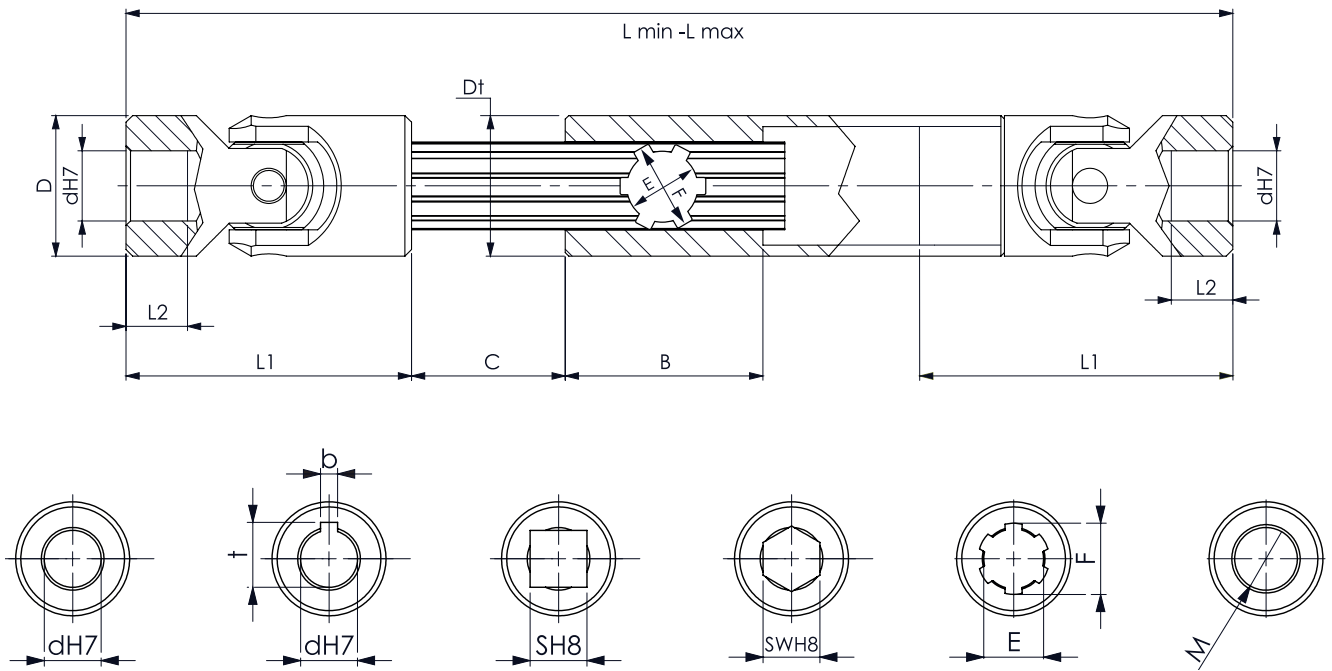
Type	D	dH7	L1	L2	Longueur standard			Profil cannelures E x F	B	Clavette		Poids Kg
					Min	Max	Course			b	t	
5.32.2.16.2.16.2.0190	32	16	68	16	190	220	30	16 X 20 Z6	40	5	18,3	0,9
5.32.2.16.2.16.2.0210					210	250	40					0,98
5.32.2.16.2.16.2.0240					240	320	80					1,10
5.32.2.16.2.16.2.0250					250	350	100					1,14
5.32.2.16.2.16.2.0275					275	390	115					1,24
5.32.2.16.2.16.2.0300					300	430	130					1,33
5.32.2.16.2.16.2.0380					380	590	210					1,60
5.32.2.16.2.16.2.0400					400	630	230					1,73
5.36.2.18.2.18.2.0230	36	18	74	17	230	280	50	18 X 22 Z6	40	6	20,8	1,35
5.36.2.18.2.18.2.0250					250	320	70					1,46
5.36.2.18.2.18.2.0270					270	370	100					1,55
5.36.2.18.2.18.2.0290					290	400	110					1,66
5.36.2.18.2.18.2.0300					300	415	115					1,71
5.36.2.18.2.18.2.0400					400	620	220					2,23
5.36.2.18.2.18.2.0500					500	820	320					2,75
5.42.2.20.2.20.2.0250					42	20	82					18
5.42.2.20.2.20.2.0270	270	340	70	2,12								
5.42.2.20.2.20.2.0290	290	380	90	2,25								
5.42.2.20.2.20.2.0320	320	440	120	2,46								
5.42.2.20.2.20.2.0380	380	560	180	2,86								
5.42.2.20.2.20.2.0420	420	640	220	3,13								
5.42.2.20.2.20.2.0500	500	800	300	3,66								



Type	D	dH7	L1	L2	Longueur standard			Profil cannelures E x F	B	Clavette		Poids Kg
					Min	Max	Course			b	t	
5.45.2.22.2.22.2.0250	45	22	95	22	250	280	30	23 X 28 Z6	45	6	24.8	2,35
5.45.2.22.2.22.2.0270					270	320	50					2,51
5.45.2.22.2.22.2.0290					290	350	60					2,67
5.45.2.22.2.22.2.0330					330	430	100					3,00
5.45.2.22.2.22.2.0350					350	470	120					3,16
5.45.2.22.2.22.2.0470					470	710	240					4,13
5.50.2.25.2.25.2.0295	50	25	108	26	295	345	50	26 X 32 Z6	45	8	28,3	3,39
5.50.2.25.2.25.2.0310					310	375	65					3,52
5.50.2.25.2.25.2.0350					350	450	100					3,92
5.50.2.25.2.25.2.0380					380	500	120					4,2
5.50.2.25.2.25.2.0420					420	590	170					4,59
5.50.2.25.2.25.2.0460					460	660	200					4,98
5.50.2.25.2.25.2.0500					500	745	245					5,13
5.58.2.30.2.30.2.0330	58	30	122	29	330	380	50	32 x 38 Z8	50	8	33.3	4,90
5.58.2.30.2.30.2.0350					350	420	70					5,17
5.58.2.30.2.30.2.0370					370	455	85					5,42
5.58.2.30.2.30.2.0400					400	510	110					5,85
5.58.2.30.2.30.2.0450					450	620	170					6,48
5.58.2.30.2.30.2.0500					500	720	220					7,14
5.58.2.30.2.30.2.0540					540	795	255					7,69

AUTRES DIMENSIONS SUR DEMANDE

TRANSMISSION COULISSANTE
ROULEMENT À AIGUILLES



Type	D	dH7	L1	L2	Longueur			Profil cannelures E x F	B	Clavette		SH8	SWH8
					Min	Max	Course			b	t		
5.22.2	22	10	48	12	SUR DEMANDE			11X14 Z6	30	3	11,4	10	10
5.22.2	22	12	55	18				11X14 Z6	30	4	13,8	10	10
5.25.2	25	12	56	13				13X16 Z6	40	4	13,8	12	12
5.25.2	25	16	65	21				13X16 Z6	40	5	18,3	12	12
5.28.2	28	14	60	14				13X16 Z6	40	5	16,3	14	14
5.32.2	32	16	68	16				16X20 Z6	40	5	18,3	16	16
5.32.2	32	20	77	24				16X20 Z6	40	6	22,8	16	16
5.36.2	36	18	74	17				18X22 Z6	40	6	20,8	18	18
5.42.2	42	20	82	18				21X25 Z6	45	6	22,8	20	20
5.42.2	42	25	95	31				21X25 Z6	45	8	28,3	20	20
5.45.2	45	22	95	22				23X28 Z6	45	6	24,8	22	22
5.50.2	50	25	108	26				26X32 Z6	45	8	28,3	25	25
5.50.2	50	30	120	38				26X32 Z6	45	8	33,3	25	25
5.58.2	58	30	122	29				32X38 Z8	50	8	33,3	30	30
5.70.2	70	35	140	33				36X42 Z8	70	10	38,3	**	**
5.70.2	70	40	155	46				36X42 Z8	70	12	43,3	**	**
5.80.2	80	40	160	38				42X48 Z8	80	12	43,3	**	**
5.95.2	95	50	190	46				46X54 Z8	90	14	53,8	**	**